

ElektorWheelie

Assembler et rouler



Dans le premier article, paru dans le numéro d'été, sur le véhicule électrique à un seul axe qui s'équilibre automatiquement, nous avons soulevé le voile sur l'électronique. Il y a naturellement une partie mécanique aussi à assembler avant de pouvoir enfourcher votre ElektorWheelie.

ElektorWheelie est fourni en boîte de construction complète. Le colis contient toute l'électronique nécessaire, les accumulateurs, le châssis en acier, les moteurs, le manche de commande et un chargeur simple. La platine est déjà complète et installée dans le boîtier tout comme les moteurs. Ce qu'il vous reste à faire, cet article va vous l'expliquer et vous le montrer à l'aide de nombreuses photos.

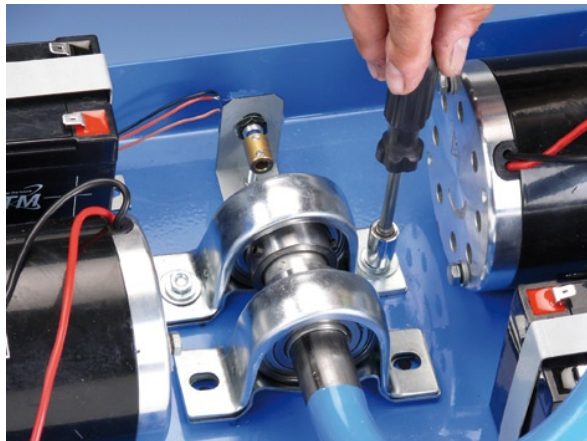
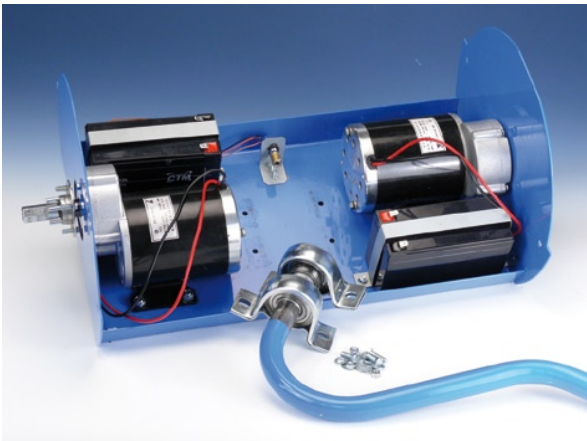
Travail personnel

1. L'essentiel de ce qui vous reste à faire, c'est de monter le manche de commande et de fixer les pneus.

2. Commençons par le guidon. Vous disposez pour cela d'étriers/supports de palier, quatre boulons et des rondelles.

3. Les étriers/supports de palier se fixent par les boulons au milieu du châssis, là où des trous ont été forés d'origine dans le boîtier. Serrez bien les boulons pour ne pas qu'ils se dévissent en cours de route.

4. Il faut à présent fixer le coupleur entre le manche et le potentiomètre. Mettez le potentiomètre en position centrale. Il doit pouvoir tourner autant vers la gauche que vers la droite, puisque c'est ce qui détermine la position du guidon.



5. La suite concerne le câblage. Vous retrouverez dans le schéma de câblage les liaisons correctes. Prenez garde : certains fils sont peut-être un peu trop courts en ce moment pour les installer, il faudra s'y reprendre plus tard.

6. Maintenant, on peut mettre à l'écart le couvercle basculé par-dessus le manche et le fixer par quatre vis sur le côté. On peut ensuite fixer les roues et les deux pièces restantes du manche de commande. Veillez à bien serrer les gros écrous des roues !

Il y a dans le kit un chargeur simple. Avec lui, la charge complète des batteries dure environ 16 heures. Ailleurs dans cette édition, nous vous présentons un meilleur chargeur basé sur un précédent projet d'Elektor. Ce circuit s'arrange pour charger séparément les deux batteries de manière à éviter tout déséquilibre.

Avant la première sortie, mieux vaut vérifier le fonctionnement de votre ElektorWheelie. Placez-le sur un cageot ou une caisse pour permettre aux roues de tourner librement. Mettez-le en marche et regardez s'il réagit correctement quand vous le basculez vers l'avant et vers l'arrière. Essayez aussi le fonctionnement du guidon.

La première course

Pour partir avec ElektorWheelie, commencez par placer la double broche qui sert d'interrupteur de sécurité. Vous pouvez alors mettre l'électronique sous tension par l'interrupteur principal (*Main Switch*). Pour cela, tenez Wheelie bien droit, dans la position où vous allez rouler, la plateforme aussi horizontale que possible. L'électronique s'étalonne toute seule sur cette position et s'efforcera de la maintenir

telle pendant vos déplacements.

Posez ensuite le pied droit sur l'interrupteur à pédale (*Foot Switch*) incorporée dans le plateau porteur. Cet interrupteur signale à l'électronique que vous allez vous mettre debout sur l'engin. Vous pouvez à ce moment vérifier que Wheelie répond à vos injonctions en vous inclinant vers l'avant ou vers l'arrière pour voir si la mécanique bouge en conséquence. La pédale est un des organes de sécurité de Wheelie, nous en reparlerons.

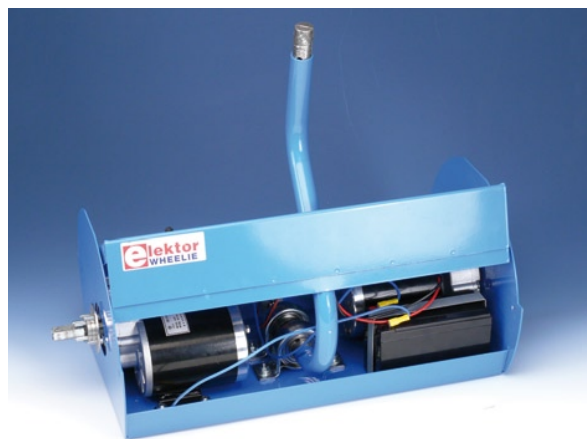
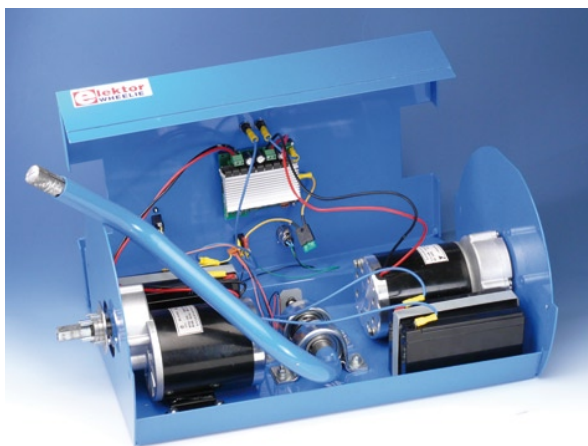
Posez maintenant votre autre pied sur le Wheelie. Il est important de vous tenir bien droit, sans plier les genoux ! Regarder droit devant vous facilite la manœuvre.

Vous accélérez en portant le poids du corps vers les orteils. Pousser le manche vers l'avant ne donne pas de bons résultats. Pour ralentir, déplacez le poids du corps sur les talons. L'électronique de Wheelie s'arrange pour vous maintenir en équilibre de manière à rester debout sur le deux-roues bien à l'horizontale.

L'orientation dépend de la position du guidon. Un léger écart vers la gauche fait tourner le moteur gauche plus lentement, si bien que Wheelie vire à gauche. En déviant le guidon vers la droite, Wheelie tournera à droite.

Si le conducteur n'est pas convenablement mis sur le plateau porteur, le courant des moteurs est interrompu après un certain temps (*hystérésis*), de sorte que Wheelie s'arrête et ne va pas décider de sa propre initiative par où aller. Comme sécurité supplémentaire, ElektorWheelie est doté d'un système d'arrêt d'urgence (*Safety Switch*). Voici comment il fonctionne. Une broche est reliée par un cordon à un bracelet que vous portez au bras. S'il vous arrivait de





tomber inopinément, la broche serait arrachée, ce qui couperait directement les moteurs et l'électronique.

a été largement perfectionné et mis au point, il donne toute satisfaction sans aucune nécessité d'ajustement.

Trucs

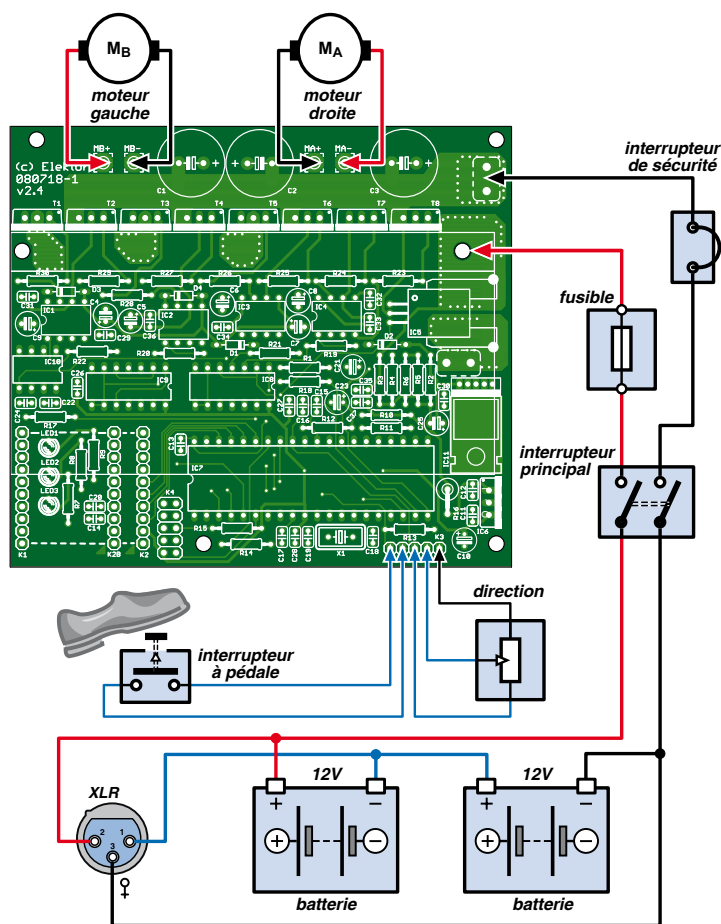
Faites-vous accompagner pour votre premier déplacement ! Toutes sortes d'erreurs peuvent survenir. Le casque, les genouillères et les protections pour les coudes sont très certainement à conseiller.

Le logiciel en service dans ElektorWheelie est ouvert. Cela signifie que vous pouvez à votre guise le modifier et l'adapter. Celui qui vous a été livré a subi une batterie de tests, il

ATTENTION :

Cet article est basé sur un kit d'un prototype. Chaque kit est livré avec sa notice détaillée. La notice est aussi disponible gratuitement sur www.elektor.fr/wheelie. Reportez-vous sur <http://ewheelie.blogspot.com> pour des photos, des vidéos et des impressions de l'ElektorWheelie.

(090249-1)



Le schéma de câblage vous montre comment tous les composants doivent être reliés entre eux. Faites surtout attention à la polarité des accumulateurs et au raccordement des moteurs (ne permutez pas le gauche et le droit).

090249 - 11

ElektorWheelie

VROUM ...

Un deux-roues électrique du troisième type

Chris Krohne (Allemagne)



Comment construire soi-même ce véhicule électrique à un seul axe autostabilisé ? Nous vous donnons, dans ce premier article, les clés de la composante électronique. Un ATmega32 traite les données du manche de commande et des capteurs. Il s'en sert pour régler, pour chacun des deux moteurs, leur niveau de puissance, responsable de la direction et de la vitesse de déplacement, entre l'arrêt sur place et 18 km/h, mais aussi de l'assiette de la plateforme du deux-roues.

L'électronique d'ElektorWheelie a en charge les signaux d'un manche de conduite, d'accéléromètres et d'un capteur angulaire, en fonction de quoi elle commande, avec le concours de la MLI et de transistors MOSFET, le

sens de rotation et le couple des deux moteurs. L'objectif est d'intégrer tous ces paramètres pour maintenir le véhicule à essieu unique dans son domaine de vitesse et en équilibre, à priori instable. En outre, il permet à l'engin de

tourner sur place.

Ce qui propulse ElektorWheelie, tout en le tractant, question de point de vue, c'est une transmission à deux moteurs à courant continu de 500 W chacun. L'énergie provient de deux

Caractéristiques techniques

- 2 moteurs CC à réducteur de 500 W
- 2 batteries de 12 V et 9 Ah au plomb stabilisé
- 2 roues de 14 pouces en plastique à pneu gonflé
- Commande moteur en MLI par ponts H jusqu'à 25 A
- Coupure automatique dès la descente de machine
- Arrêt d'urgence fiable
- Indicateur d'état de charge des batteries
- Vitesse maximum : 18 km/h
- Rayon d'action : environ 8 km
- Poids : environ 35 kg

Capteurs :

- Gyroscope Invensense IDG300 (IDG500)
- Accéléromètre Analog Devices ADXL 320
- Sonde de courant Allegro ACS 755-SCB 100

Microcontrôleurs :

- ATmega16 (commande moteurs)
- ATtiny25 (surveillance de consommation)

Compilateur :

- BASCOM-AVR (Compilateur Basic)

On a oublié le frein et l'accélérateur ? On s'en balance !

Déterminantes pour la correction d'assiette du véhicule, la fiabilité des informations issues des capteurs sur l'angle d'inclinaison de la plateforme et la vitesse de variation de cet angle. Mais naturellement il faut aussi une logique de réaction adéquate pour la commande des moteurs et sa progressivité.

L'équilibre en lui-même est relativement facile à obtenir. Si le conducteur se penche en avant, la plateforme bascule et les moteurs doivent accélérer pour rétablir l'équilibre du centre de gravité de l'ensemble du système. Cela veut dire que, comme les pieds du conducteur se situent en contrebas du centre de gravité de l'ensemble conducteur et sa monture, il faut accélérer vers l'avant pour ramener le conducteur légèrement en arrière et réduire l'angle d'inclinaison.

Tout le système tend ainsi vers une progression qui est rencontrée avec un boîtier d'une stabilité bien en concordance et une fonction de filtrage adaptée empiriquement. La « rigueur » du filtre se trouve alors peu avant la tendance à l'oscillation du système.

La conduite s'effectue par une suite de fortes accélérations ou freinages des moteurs. Il faut donc tenir compte de ce que, aux plus hautes vitesses, le changement de direction doit être limité pour raison de sécurité. Lors de brusques changements de direction, ElektorWheelie ne se renverse pas facilement, en revanche, c'est plutôt au pilote que les limites s'imposent.

À un moment ou l'autre, le plus beau des moteurs arrive au bout de sa puissance. Auquel cas ElektorWheelie risquerait de mettre en danger le conducteur si le moteur ne pouvait plus fournir le surcroît de puissance nécessaire pour réagir à une perte d'équilibre. C'est pour cette raison que les moteurs ne sont entraînés qu'à environ 70 % de leur puissance maximale. Il faut qu'il y ait toujours une réserve de puissance, même à la vitesse maximale, pour permettre encore, par une accélération suffisante, d'aller jusqu'à le « jeter » vers l'arrière, de manière à ce qu'une diminution automatique de vitesse en résulte. Se pencher vers l'arrière fait freiner ElektorWheelie, tandis qu'en s'inclinant, on le fait accélérer.

batteries d'accumulateurs de 12 V au plomb gélifié (ou plutôt stabilisé) du type AGM (*Absorbant Glass Material*, à recombinaison de gaz, dit-on chez nous). L'électronique se compose essentiellement d'une platine de commande coiffée de la carte des capteurs.

Le système de commande fonctionne suivant le principe de la stabilisation dynamique. Tout comme avec le sens de l'équilibre chez les humains, notre Wheelie gère le balancement de la plateforme à l'aide de capteurs. Si le châssis menace de chavirer vers l'arrière ou vers l'avant, le système fait accélérer les deux moteurs proportionnellement, en sens contraire du basculement. Le changement de direction, lui, s'opère par une différence de vitesse entre les moteurs.

Schéma de principe

Le synoptique de la **figure 1** représente le réglage de direction et la commande des moteurs, dont le cœur est un ATmega32 de chez Atmel. Il gouverne les deux moteurs de 24 V courant continu à l'aide de deux sorties en MLI (modulation en largeur d'impulsion) et des ponts en H constitués de transistors MOSFET. C'est par une sonde à effet Hall que le deuxième microcontrôleur, un ATtiny25 d'Atmel, surveille le courant des moteurs. Lors d'une surcharge en courant, quand il approche de 80 A (court-circuit), l'ATtiny coupe la tension d'alimentation des circuits d'attaque des ponts en H en agissant sur la ligne de validation (*enable*) des régulateurs de tension de 15 V. Si jamais un court-circuit détruisait toute

l'électronique de la section moteurs, c'est un circuit purement électromécanique, constituant le dispositif d'arrêt d'urgence, qui couperait carrément la liaison avec les accumulateurs, pour

empêcher en toutes circonstances un emballement des moteurs.

Si le courant circule dans les limites normales, le Tiny25 communique au Mega32 tout dépassement demandé

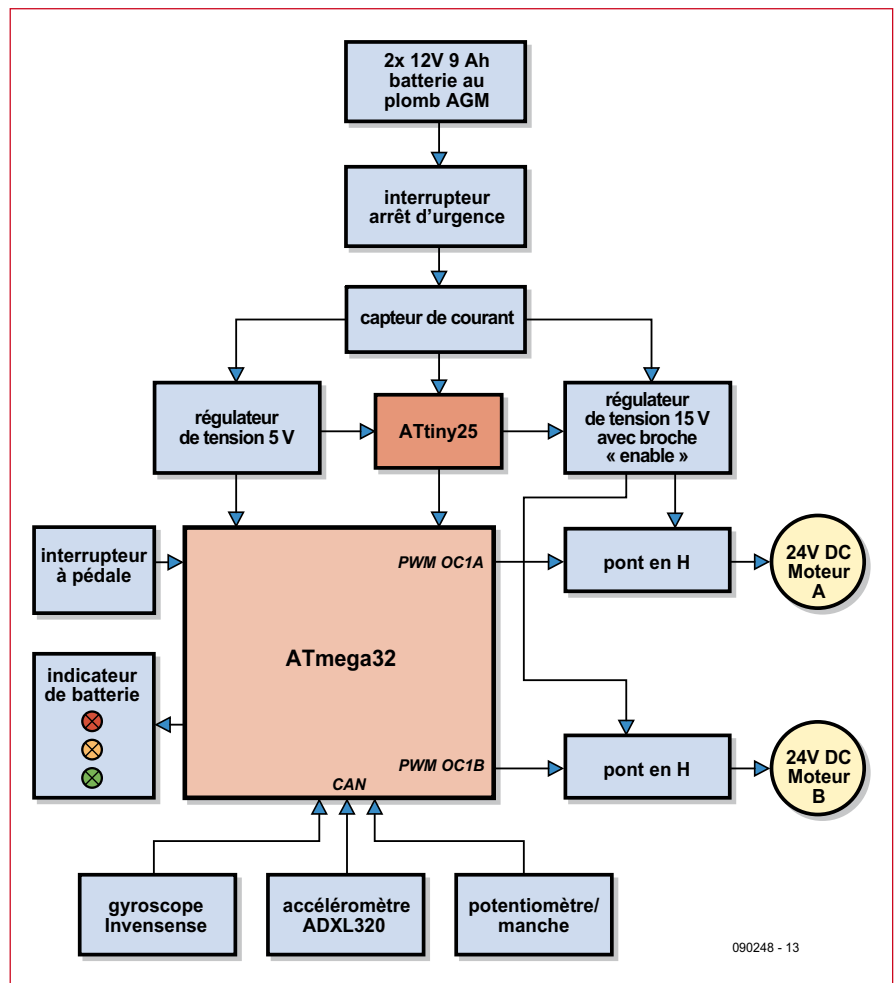


Figure 1. La commande des moteurs en synoptique.

des 25 A, ce qui lance une adaptation dynamique des signaux MLI.

Le Mega32 reçoit sur ses entrées analogiques, celles du convertisseur A/N (ADC), les informations en provenance du gyroscope et des accéléromètres de la carte des capteurs ainsi que du potentiomètre de haute fiabilité pour la direction, relié au manche de l'ElektorWheelite. Les données des convertisseurs A/N sont révisées 100 fois pas seconde environ.

Il y a encore un autre dispositif de sécurité, une pédale reliée à l'ATmega32. Si elle n'est pas enfoncée, parce que le conducteur est descendu (ou bien s'est fait éjecter), le microcontrôleur coupe l'alimentation des moteurs après deux secondes. On évite ainsi que le véhicule continue à avancer tout seul.

L'ATmega32 surveille aussi la tension des batteries au moyen de son convertisseur A/N et pilote trois LED comme témoins du temps d'autonomie restant.

La stabilisation dynamique par capteurs

Les capteurs de position se situent sur une petite carte séparée qui surmonte la platine de commande. Vous en trouverez le schéma à la **figure 2**. À côté du gyroscope biaxial IDG300 [1] de chez Invensense, on trouve sur la même carte un accéléromètre à deux axes également, un ADXL-320 [2] d'Analog Devices. Le régulateur de tension IC3 alimente en 3 V les capteurs et sert en même temps de référence pour les convertisseurs A/N du Mega32 sur la platine principale.

Le gyroscope fournit une tension proportionnelle à la vitesse angulaire de rotation. Si la plateforme s'incline rapidement, il donnera une grande variation de tension par unité de temps. À l'état de repos, le gyroscope délivre une tension voisine de la moitié de celle d'alimentation.

Dans la position horizontale du véhicule, l'accéléromètre mesure l'accélération due à la pesanteur. Quand il est incliné, l'angle sous lequel s'exerce cette force de gravité change. L'accéléromètre fonctionne donc comme indicateur de l'an-

gle d'inclinaison de la plateforme et en fournit une valeur proportionnelle.

Si l'on veut atteindre la meilleure stabilisation possible, il est nécessaire de pouvoir déterminer à tout instant l'angle exact de la plateforme. Les valeurs issues de l'accéléromètre sont intégrées sur une plus grande période pour en obtenir un signal adouci. On y ajoute les valeurs de tension du gyroscope. La pondération entre ces signaux est adaptée empiriquement et optimisée. La valeur de l'accélération nécessaire provient donc de la somme de la différence angulaire entre la référence et la position actuelle et de la vitesse de variation de l'angle sous lequel la plateforme s'incline, et cela avec différentes pondérations de ces deux grandeurs. En principe, plus l'écart angulaire est grand et sa variation rapide, plus il faut pousser les moteurs pour atteindre l'équilibre.

Commande moteur

Le schéma de la platine principale à la **figure 3** englobe la totalité de la commande des moteurs d'ElektorWheelite, y compris l'électronique de puissance. Il n'y a que les deux capteurs de position qui sont déportés sur une carte séparée, comme indiqué précédemment.

On identifiera facilement dans le synoptique les groupes fonctionnels. Au centre, l'ATmega32 scandé

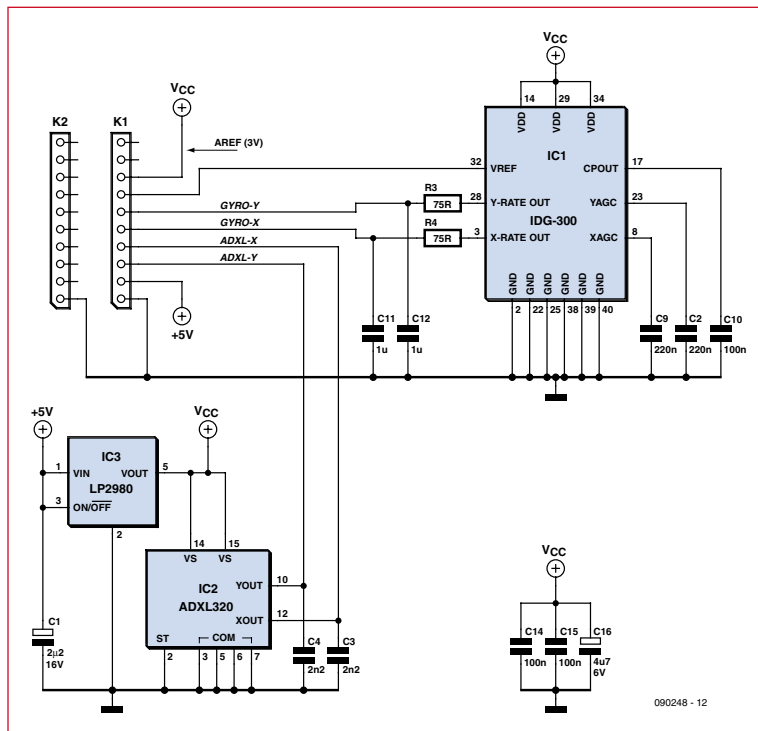


Figure 2. Le schéma de la carte des capteurs avec le gyroscope et l'accéléromètre.

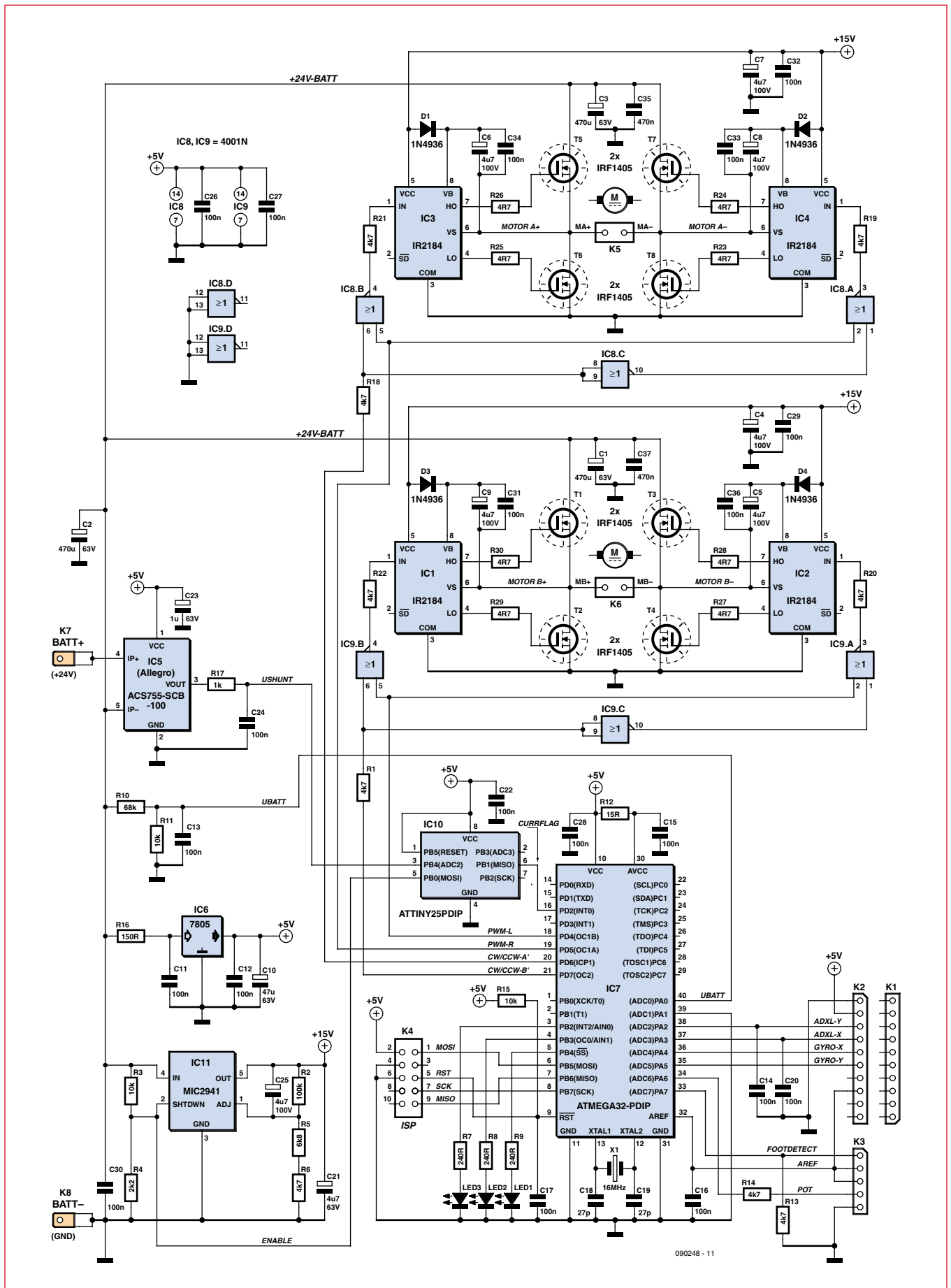
à 16 MHz, avec son interface de programmation à 10 broches (K4, le connecteur ISP) et les trois LED (LED1 à 3) indicatrices de la charge des accumulateurs, qu'il commande en direct.

La carte des capteurs se raccorde à la platine principale par K2 et délivre les signaux X et Y des deux capteurs de position aux entrées ADC2 à 5 du convertisseur A/N de l'ATmega32, ainsi que la tension de 3 V à la broche 32 (AREF), en provenance du régulateur de tension de la carte des capteurs. Cette tension de 3 V est aussi envoyée sur K3 pour le potentiomètre du manche de guidage. La tension correspondant à la position de son curseur

est transmise à l'entrée ADC6 de l'ATmega32. Par l'entrée ADC0, le convertisseur A/N mesure, sur le diviseur de tension R10/R11, la tension des accumulateurs, tandis que l'ADC7 est relié via K3 à la pédale de sécurité. L'ATmega reçoit encore sur la broche 16 (INT0) le signal de dépassement de courant (CURRFLAG) du surveillant de consommation, l'ATtiny (IC10), information qu'il tient lui-même du capteur à effet Hall (IC5) de marque Allegro MicroSystems. Celui-ci présente un domaine linéaire de 100 A. Le drapeau CURRFLAG est levé dès que la consommation atteint 25 A, de manière à modifier en conséquence la MLI des signaux de sortie de l'ATmega pour la régulation du courant des moteurs.

Le résultat du traitement des signaux d'entrée est traduit en signaux sur les quatre sorties aux broches 18 à 21 et référencés PWM-L/R et CW/CCW-A' / B'. Les signaux CW/CCW-A' et CW/CCW-B' sont combinés par des circuits logiques (IC8 et IC9) à ceux des sorties MLI désignés PWM-L et PWM-R et commandent le sens de rotation de chaque moteur, tandis que les signaux PWM commandent, par l'intermédiaire des ponts en H (complets), le

Figure 3. Le schéma de la platine principale regroupe l'ensemble des commandes, y compris l'électronique de puissance.



090248 - 11

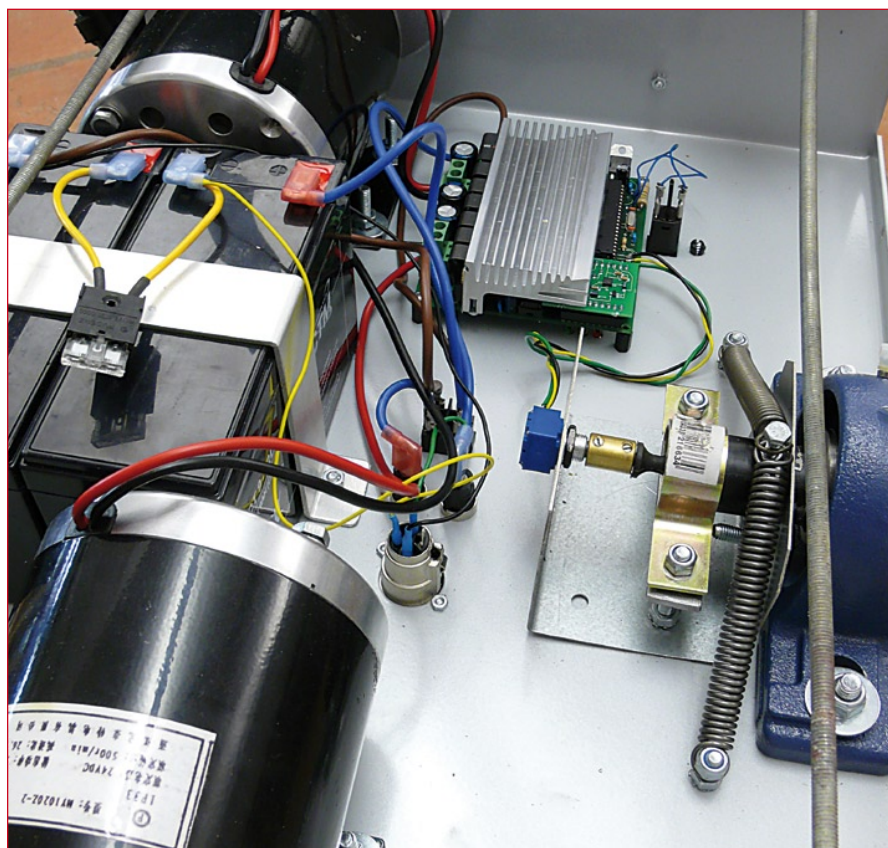


Figure 4. Sous le châssis métallique sont fixés les accumulateurs et le bloc électronique.

courant des moteurs. Il y a donc deux signaux de commande pour chacun des moteurs et un circuit en pont H. Chacun de ces ponts se compose de deux puces d'attaque d'un demi pont

du type IR2184 et de quatre MOSFET du type IRF1405. Pour le moteur gauche, ce sont IC1, IC2 et T1 à T4, pour le moteur droit, IC3, IC4 et T5 à T8. Les circuits en pont à MOSFET sont

reliés à travers la sonde de courant IC5 à la tension de 24 V des deux batteries de 12 V au plomb mises en série.

Les puces d'attaque des demi ponts sont alimentées en 15 V par un régulateur de tension à part (IC11) du type MIC2941. Ces circuits intégrés sont dotés d'une entrée d'inhibition « Shutdown » sur la broche 2, qui est reliée au signal *Enable* du surveillant de courant (la broche 5 de l'ATtiny IC10). Ce signal débranche les régulateurs de tension en cas de surconsommation et empêche les attacheurs des ponts de fonctionner, ce qui fait que les MOSFET bloquent et coupent le courant des moteurs.

Tous les autres circuits intégrés reçoivent leur alimentation en +5 V par le régulateur traditionnel IC6.

Construction compacte

Installé sous la plateforme (châssis métallique à la **figure 4**), le bloc électronique (**figure 5**) se compose de la platine principale surmontée de la carte aux capteurs.

Les huit MOSFET sont alignés au dos de la platine principale et c'est un radiateur spécial qui les refroidit en communauté. Les MOSFET sont pressés contre le radiateur à l'aide de fixations à ressort et le radiateur est boulonné avec la platine. Une feuille autocollante à haute conduction thermique entre les transistors et le radiateur assure l'isolation électrique.

Contrairement à la carte des capteurs, la platine principale est complètement équipée de composants à fils. Les tracés des platines au format PDF sont disponibles, comme d'habitude, sur la page du projet [3] de notre site et le téléchargement en est gratuit. On y trouve également la liste des composants pour les platines.

Logiciel

Le micrologiciel pour les deux contrôleurs a été rédigé en BASCOM AVR. La figure 6 vous donne un aperçu des fonctions principales de la commande des moteurs, nous allons en donner ici une courte description.

La fonction Init :

Initialisation et configuration des temporisateurs Timer0, Timer1/PWM, initialisation des variables, étalonnage pour le gyroscope, les accéléromètres et le potentiomètre de direction.

La fonction Get_Angle :

Cette fonction lit les valeurs des canaux

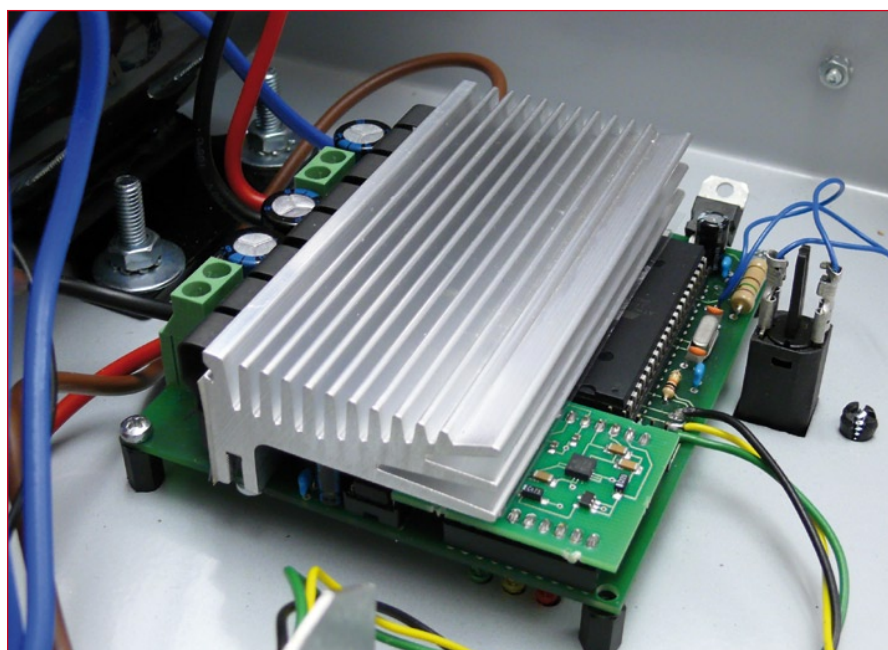


Figure 5. La partie électronique est compacte, composée de la platine principale avec le radiateur, surmontée de la carte des capteurs.

A/N (gyro, ADXL320, potentiomètre, tension de batterie, pédale). Pour le gyroscope, l'ADXL320 et la tension de batterie, les valeurs sont intégrées sur une période de 50 échantillons.

On y calcule aussi les valeurs Angle_rate et Tilt_angle.

On lit également la position du curseur du potentiomètre.

La fonction Filter :

Elle calcule la quantité nécessaire de différence d'accélération des moteurs (Balance_Diff) et la vitesse des deux moteurs ensemble (Drive_Speed).

La fonction process :

Elle calcule, sur base de la vitesse et de la position du potentiomètre de direction, l'adaptation de vitesse des moteurs pour provoquer la manœuvre correspondante. Elle vérifie si l'ATtiny a émis un avis de surconsommation et diminue la vitesse des moteurs (Drive_speed) en conséquence. Elle signale par clignotement des LED une situation critique (surconsommation ou relâchement de la pédale).

Enfin, elle appelle la fonction Get_speed_batt.

La fonction Get_speed_batt :

Elle impose une correction d'angle supplémentaire (Angle_Correction) si la vitesse maximum est dépassée et allume les 3 LED en fonction de la tension de batterie.

La fonction PWM_OUT :

Elle règle l'accélération du moteur A et du moteur B par les sorties à MLI et commute les sorties qui déterminent le sens de rotation des moteurs.

Cette fonction limite aussi la puissance maximale (PWM_MAX).

La fonction interrupt :

Elle est appelée 100 fois pas seconde par le Timer(0) et invoque elle-même les fonctions Get_Angle, Filter, Process et PWM_Out.

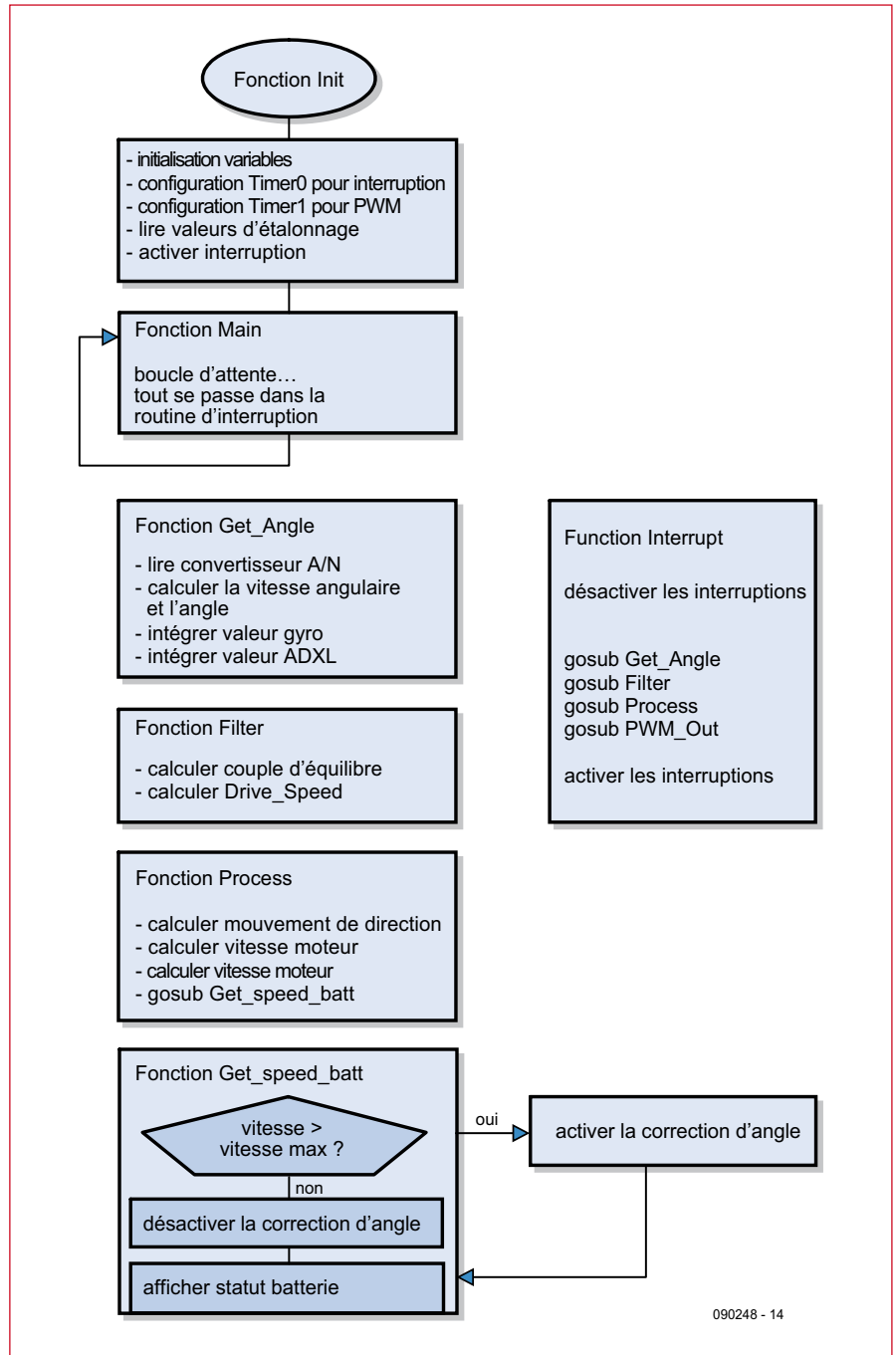


Figure 6. Les fonctions du logiciel de commande.

La mécanique

Nous aborderons dans le second article tous les autres aspects non électroniques du projet ElektorWheelie. Outre la construction mécanique, nous décrirons brièvement l'assemblage et le câblage et naturellement, nous vous réservons encore quelques trucs pour la mise en service et des idées pour la mise en pratique.

(090248-1)

Téléchargements et produits

- Platinas

090248-1 et 090248-2 (disponibles via www.elektor.fr/090248)

Les fichiers PDF des tracés à télécharger gratuitement de www.elektor.fr/090248

- Contrôleurs programmés

090248-41 contrôleur ATmega32

090248-42 contrôleur ATtiny25

- Logiciel

090248-11 code source et fichiers Hex (téléchargement gratuit)

Liens Internet

[1] www.invensense.com/shared/pdf/DS_IDG300.pdf

[2] www.analog.com/static/imported-files/data_sheets/ADXL320.pdf

[3] www.elektor.fr/090248

VROUM... Et voici ElektorWheelie!

Ce ne doit pas nécessairement être une Prius, on peut aussi prendre du plaisir avec une taille en dessous. La sensation de plein air comme dans un cabriolet, une ligne qui rappelle la Cinquecento (bon, enfin presque), mais assuré à tout coup, le regard envieux du voisin et des connaissances. Deux puissants moteurs, deux batteries, deux capteurs, sans oublier deux microcontrôleurs AVR, petits mais costauds, il n'en faut pas plus à notre ElektorWheelie !

Propulsion

Ce sont deux moteurs à courant continu de 24 V, forts comme des taureaux, qui mettent en mouvement ElektorWheelie jusqu'à une vitesse de 12 km/h. La puissance cumulée de près d'un kilowatt est fournie à l'axe par l'intermédiaire d'une transmission à réducteur (environ 1 : 6). Des pneus de 16 pouces gonflés à l'air assurent confort et sécurité de conduite, tant dehors qu'à l'intérieur.

Batteries

Comme réservoir d'énergie, il y a deux blocs d'accumulateurs de 12 V au plomb gélifié du constructeur chinois CTM. Sur notre prototype, nous avons utilisé la version de 9 Ah, mais avec des accumulateurs de 7 Ah, on y arrive largement. Selon le style de conduite, on peut rouler entre une heure et une heure et demie, avant de devoir recharger ElektorWheelie sur n'importe quelle prise de courant accessible.

Affaire à suivre, des informations détaillées à propos de cet ElektorWheellie vous parviendront dans nos prochaines éditions (Elektor 7-8/2009 et Elektor 9/2009). Mais sachez déjà que nous allons vous proposer une boîte de construction qui permettra d'assembler l'engin en quelques heures !



Conduite

Nous avons tout expérimenté nous-même. Ce deux-roues à un seul essieu assure pratiquement seul son équilibre. Un accéléromètre triaxial de chez Analog Devices et un gyroscope du fabricant Invensense servent de capteurs. Les mesures sont transmises 100 fois par seconde à un ATmega qui réajuste en permanence l'assiette d'ElektorWheellie.

Le même microcontrôleur gère aussi les commandes du manche. En l'inclinant légèrement vers l'avant ou l'arrière, on fait partir l'engin en marche avant ou à reculons. Les mouvements du manche vers la gauche ou la droite permettent de virer dans la direction correspondante. On peut même tourner sur place sans difficulté !

Le logiciel

C'est un microcontrôleur ATmega32 qui s'occupe de régler la position et de commander les moteurs. Il est assisté par un petit ATtiny25 qui surveille les courants des moteurs. Les deux contrôleurs AVR sont programmés en BASCOM. Les logiciels ont été savamment mis au point, mais leur complexité reste abordable : ensemble, ils ne font que 800 lignes de code.

La mécanique

Le conducteur se tient debout sur un châssis métallique stable auquel sont attachés les accumulateurs et le bloc compact d'électronique. Le dessous est complètement fermé par un carter métallique. Naturellement, la sécurité n'a pas été négligée, en cas de chute, un interrupteur d'urgence interrompt immédiatement l'alimentation entre les accumulateurs et les moteurs.