

La création d'exercices avec Hot Potatoes

ÉRIC BOULANGÉ^[1]

L'intérêt des nouveaux outils pédagogiques appartenant aux TICE n'est plus à démontrer. Leur qualité visuelle et leur interactivité apportent une valeur ajoutée réelle, au profit de l'élève.

Avec le logiciel Hot Potatoes, il est aujourd'hui à la portée de tous les enseignants de construire des exercices interactifs de qualité au format HTML répondant au désir de modernité de nos chères têtes blondes.

Le logiciel

Hot Potatoes, distribué par Half-Baked Software (voir en encadré), est composé de cinq modules (ou pommes de terre) de création d'exercices qui fonctionnent indépendamment et sont accessibles depuis le menu principal de l'application **1** ou directement par un raccourci placé sur le bureau de son ordinateur. Il est cependant possible d'intégrer dans une même application des exercices issus des différents modules grâce à l'outil Masher (presse-purée).

Chaque type d'exercices possède sa spécificité et son intérêt propre en fonction de l'objectif pédagogique recherché. Ainsi, il est possible de composer des mots croisés grâce au module JCross ou encore de construire un QCM à l'aide du module JQuiz. Le logiciel inclus un tutoriel, qui permet de bien saisir le fonctionnement de chaque module grâce à des exemples commentés, auquel nous invitons le lecteur désireux d'en savoir plus à se reporter.

Les exercices à trous

Nous nous intéresserons uniquement ici au module JCloze, dont la page de création est présentée en **2**, qui présente par sa souplesse d'utilisation de nombreux avantages. En effet, il permet de créer des « exercices à trous », le terme « trou » désignant toute chaîne de caractères alphabétiques ou numériques que le créateur de l'exercice décide de masquer. L'ob-

jectif de l'élève est naturellement de « boucher le trou » en tapant la chaîne de caractères masqués, ou tout autre chaîne que l'enseignant aura pris soin de notifier dans une liste de solutions admissibles.

La particularité de cet éditeur réside dans la possibilité de gérer le ou les trous déclarés. À titre d'exemple très simplifié, afin de bien appréhender la facilité d'emploi du logiciel mais aussi ses contraintes, nous vous proposons de poser deux questions à l'élève :

→ 1^{re} question : Quelle unité est adoptée pour désigner une puissance ? L'unité est le watt.

→ 2^{de} question : À quelle distance exprimée en millimètres correspond 1 pouce ? La distance équivalant à 1 pouce est 25,4 mm.

La manière de procéder est identique pour les deux questions : il faut saisir les questions suivies des réponses. Sélectionnez à l'aide de la souris les mots que vous désirez masquer, et cliquez sur le bouton Créer un Trou situé en bas de l'écran. Surgit alors la fenêtre de l'écran **3**.

Remarque : Lorsqu'une réponse chiffrée est attendue, il est important de spécifier la précision du résultat en indiquant le nombre de décimales, afin de ne pas multiplier à l'infini le nombre de réponses possibles ($25,4 = 25,40 = 25,400 = \dots$), de même qu'il est souhaitable d'autoriser le point et la virgule comme séparateurs : « 25,4 » est une réponse valide, tout comme « 25.4 » !

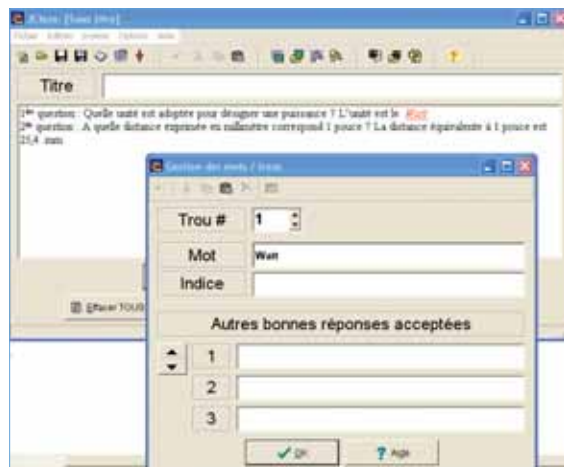


1 Le menu principal du logiciel



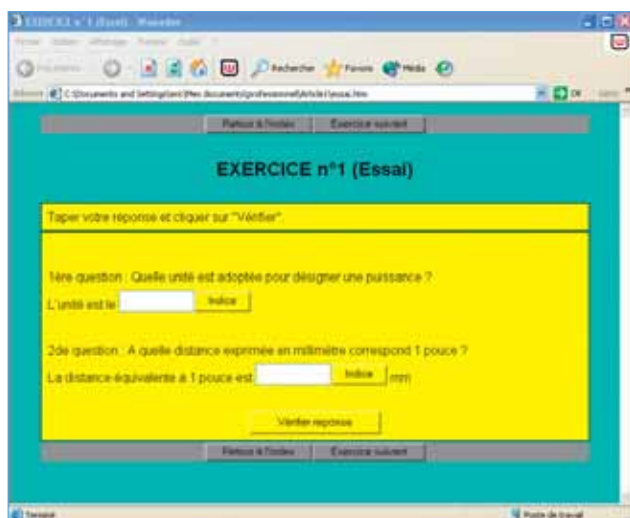
2 La page de création du module JCloze

Dès cette étape réalisée, vous pouvez générer l'exercice, afin d'avoir un aperçu très rapide de votre travail. Pour cela, il vous faut sauvegarder le fichier source ainsi créé et lancer la génération de l'exercice au

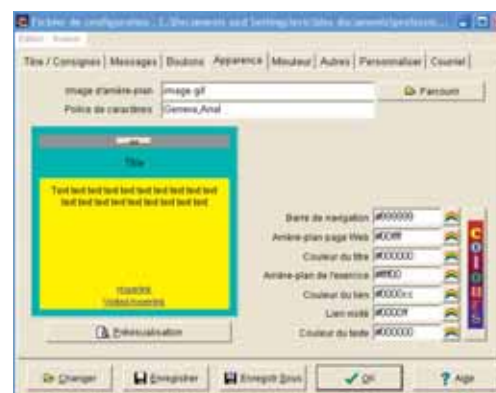


3 La création du premier trou

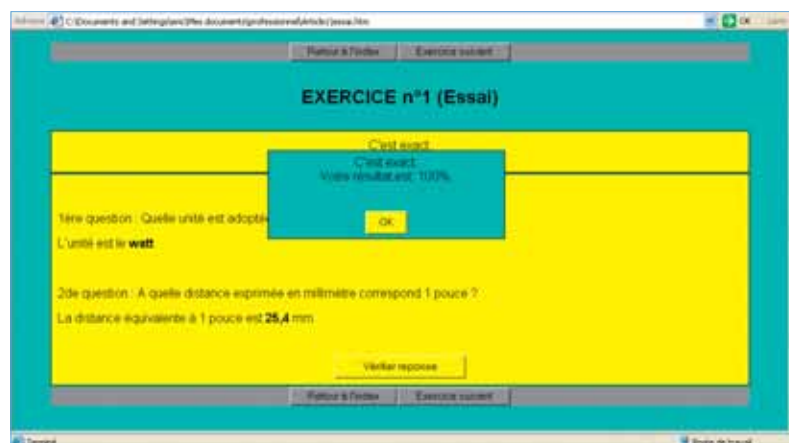
mots-clés
informatique,
logiciel,
mécanique,
multimédia



4 La visualisation de l'exercice




5 La configuration des résultats




6 L'affichage des résultats



7 L'inclusion d'une image dans l'énoncé de l'exercice

format HTML grâce à l'icône , en haut de la fenêtre principale. Votre page internet devrait ressembler à celle de l'écran 4.

Les couleurs de texte et d'arrière-plan sont totalement paramétrables à partir du menu , en sélectionnant l'onglet Apparence de la fenêtre de configuration des résultats 5. Le nombre important de paramètres permettant de personnaliser votre exercice est un


[1] Professeur agrégé de génie mécanique au lycée Ferdinand-Buisson à Voiron (38).
Courriel: boulang.e.eric@wanadoo.fr

atout certain du logiciel. Nous vous laissons le soin de les découvrir par vous-même.

À ce stade, il est utile de tester l'exercice pour juger du bon fonctionnement de la page construite. Il vous faut saisir les réponses attendues à l'emplacement des trous, puis cliquer sur le bouton Vérifier les réponses. Votre page devrait alors ressembler à celle de l'écran 6.

Dans la version téléchargeable du logiciel, les résultats s'affichent en pourcentage. La majorité des enseignants préféreront sans doute l'octroi

d'une note sur 20. C'est possible, à condition de modifier les sources du logiciel, ce qui nécessite des compétences en programmation (JavaScript); j'invite les personnes intéressées à me contacter par courriel. Autre amélioration possible par programmation, la création d'un bouton Vérifier réponse à côté du bouton Vérifier toutes les réponses, qui permet à l'élève de vérifier ses réponses une à une.

Vous pouvez bien sûr intégrer des images ou des vidéos à votre fenêtre principale 7. Il suffit d'insérer une image () ou un objet quelconque

stockés sur votre disque dur, ou encore de faire un lien vers un fichier ou une page Web.

La mise à disposition d'indices

L'enseignant a la possibilité de fournir à l'élève un indice, qui peut être textuel, par exemple « Nom d'un ingénieur britannique qui commence par la lettre W », ou visuel.

Dans ce dernier cas, l'instruction à saisir est un peu compliquée. Le plus simple est de faire générer l'instruction automatiquement par le logiciel en cliquant sur l'icône dans la fenêtre principale et en se laissant guider. Lorsque la ligne d'insertion d'une image s'est greffée dans la fenêtre principale, utilisez le copier-coller (Ctrl+C puis Ctrl+V) pour venir déposer cette instruction à côté du mot « indice » dans la fenêtre associée au trou concerné. Dans notre exemple, c'est une photo présentant quatre portraits qui sert d'indice pour la question relative à la puissance, mais vous pouvez utiliser une image quelconque archivée sur votre ordinateur pour tester cette possibilité.

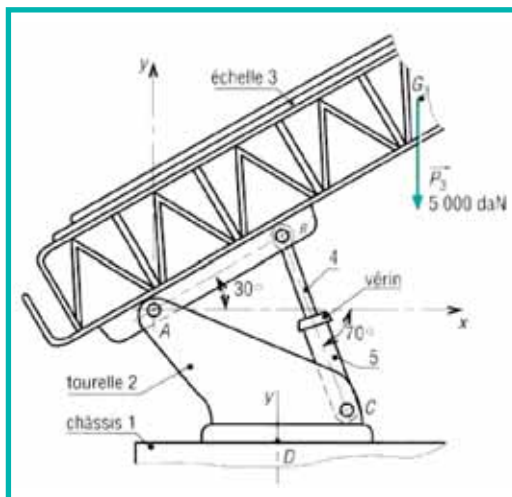
Intégrez les indices aux trous déjà créés en sélectionnant les mots masqués puis en cliquant sur le bouton Modifier les trous enlevés. Sauvegardez votre travail, puis générez la page internet de l'exercice mis à jour. Lancez-la et testez les indices. Dans notre exemple, les requêtes d'indice aboutissent à la présentation des fenêtres des écrans et 9.

L'emploi d'indices par l'élève a des conséquences sur son score ou sa note finals : les renseignements sont « payants » !

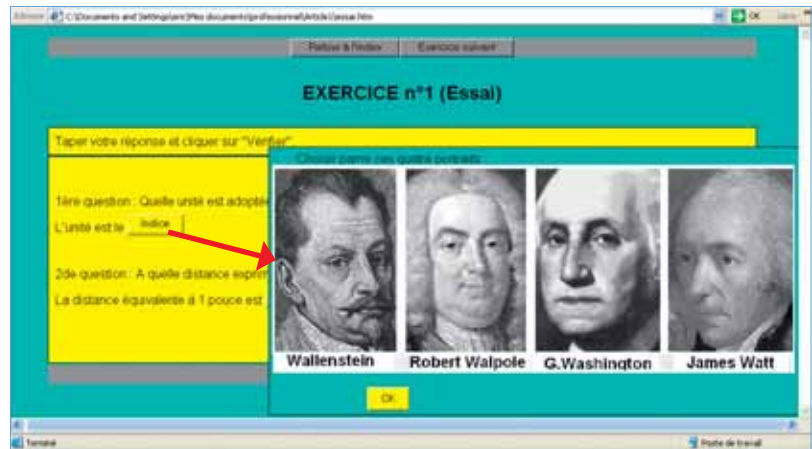
Un outil qui favorise l'autonomie

En mécanique, la création d'exercices avec Hot Potatoes offre de nombreux avantages, en particulier cette possibilité de fournir aux élèves des indices visuels. L'exercice proposé en exemple consiste à déterminer les

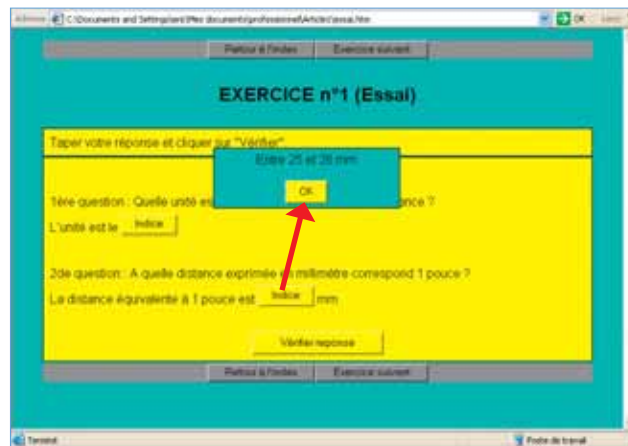
efforts inconnus aux points A, B et C d'une échelle d'incendie. Le schéma initial est présenté en 10 ; les indices successifs sont les figures 11, 12 et 13. Ils sont révélés à l'élève, comme sur l'écran 14, à son initiative, afin de le



10 Le schéma de l'échelle d'incendie



8 L'indice associé à la 1^{re} question



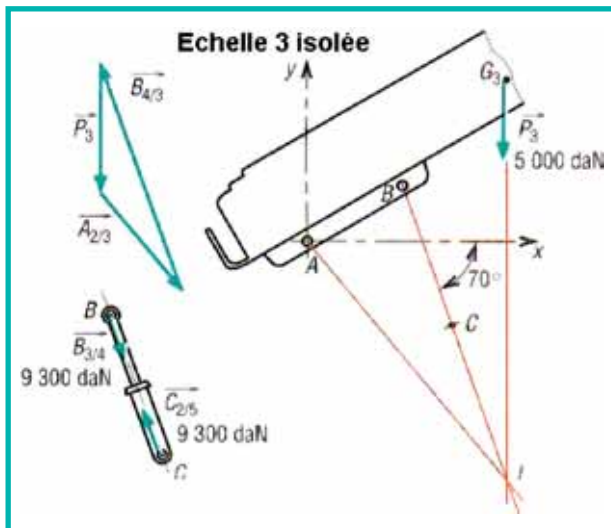
9 L'indice associé à la 2^{de} question

faire progresser dans son raisonnement sans surcharger son écran d'informations inutiles... mais au prix d'une réduction du score total.

De façon plus générale, les exercices construits avec Hot Potatoes sont adaptés à la consultation sur un réseau local, voire sur internet. Ils favorisent l'autonomie des élèves en leur proposant des activités dynamiques où ils progressent à leur rythme – mais il est aussi possible de fixer un temps limité à chaque exercice. L'intégration d'images, voire de vidéos, à l'énoncé

\vec{E}_{ext}	PS	D	I(daN)
\vec{P}_3	G_3		5000
$\vec{B}_{4/3}$	B	BC	?
$\vec{A}_{2/3}$	A	?	?

11 Le bilan des efforts extérieurs



12 Le triangle des efforts

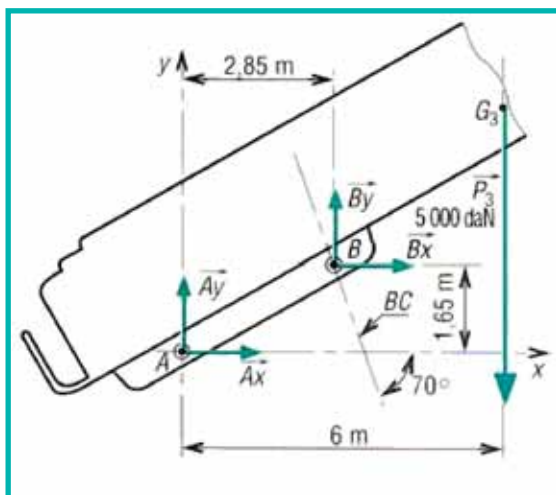
Comment se procurer le logiciel ?

La version 6 du logiciel est téléchargeable depuis le site de Half-Baked Software, dans la rubrique Downloads, à l'adresse suivante : <http://hotpot.uvic.ca/> Le logiciel est libre de droits à condition que les outils pédagogiques réalisés soient mis gratuitement à disposition des élèves ou des étudiants.

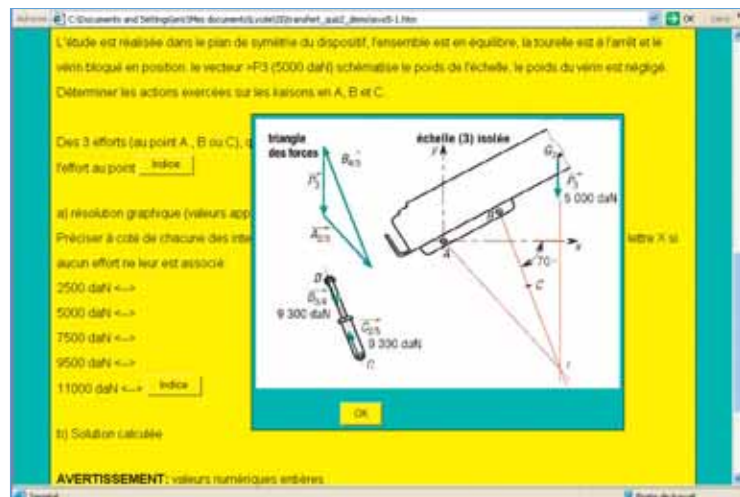
de l'exercice ou en tant qu'indices agrémente le travail de l'élève.

Toutes les possibilités de cet outil ne sont pas détaillées dans cet article. Notamment, la mémorisation des résultats saisis par les élèves pour l'envoi vers une boîte aux lettres électronique, qui nécessite toutefois une bonne maîtrise du réseau et de la gestion du serveur.

Nous espérons qu'après avoir lu cet article vous vous précipitez sur le site de Half-Baked Software pour télécharger ce logiciel libre... et construire, avec un peu de temps et des ressources adaptées, de beaux documents pédagogiques au profit de la formation des élèves. ➔



13 Les efforts projetés sur les axes X et Y



14 Un exemple d'exercice avec indice visuel – ici, le triangle des efforts