

Concevoir, produire et vendre

YVON DENIS, GILBERT IGNATIO, MARC POLLIZI, CHRISTOPHE BELOT¹

Comment une équipe pédagogique a pu professionnaliser des classes de STS productique 2^e année en les engageant dans la production d'un objet complexe commercialisable : une lampe torche sous-marine.

MOTS-CLÉS lycée technologique, postbac, projet, industrialisation

INTRODUCTION²

Cette démarche de productique industrielle a mobilisé les équipes pédagogiques pendant plusieurs années au bénéfice de quatre promotions d'étudiants.

Après une phase de conception réalisée par les enseignants et améliorée chaque année au regard des réalisations de prototypes par les étudiants, le projet a abouti à un produit satisfaisant donc commercialisable en 2002.

Les étudiants ont tout de suite adhéré à un projet à la fois accessible et ambitieux par sa complexité.

Leur motivation a été portée par une approche de la réalité industrielle où l'interdépendance des équipes a stimulé la production finale.

L'objectif concurrentiel inscrit dans le cahier des charges a contraint les élèves à déterminer les choix des procédés des fabrications, des investissements rentables, le respect des délais, la prise en compte du manuel qualité Jean-Jaurès.

Le salon Educatec a couronné l'enthousiasme, la ténacité et l'excellence des pratiques pédagogiques et professionnelles des professeurs du lycée Jean-Jaurès en attribuant le premier prix du concours Symap 2002 au produit réalisé par la section STS productique.

Quels enseignements pour le proviseur à travers ce projet ? Une réalité de la notion d'équipe solidaire, une capacité à atteindre des objectifs à court, moyen et long terme.

Grâce à ce projet, on retrouve la capacité à aider à mettre en œuvre une politique d'établissement.

LE CONCOURS SYMAP : LE CHALLENGE PRODUCTIQUE

Le Symap (Syndicat de la machine-outil, du soudage, de l'assemblage et de la productique, voir encadré page 36), avec le soutien de l'Éducation nationale, a lancé pour l'année 2002 la troisième édition du Challenge productique, destiné à récompenser les actions mises en œuvre particulièrement significatives dans le domaine de l'enseignement de la productique, et plus précisément dans celui de la productique mécanique.

L'objectif de ce challenge, ouvert à tous les établissements français publics de formation initiale en productique mécanique du BEP au BTS, est de favoriser l'émergence de fabrications

industrielles qui auront été choisies et mises au point par des établissements de formation en France.

La validité des choix technico-économiques, l'intérêt pédagogique, la qualité globale du produit, l'authenticité industrielle et le coût de revient sont autant de critères d'appréciation du projet proposé.

Les prix ont été décernés à l'occasion du Salon 2002 de l'éducation. C'est ainsi que le département productique du lycée Jean-Jaurès d'Argenteuil s'est vu attribuer le premier prix en présence de M. Didier Prat, inspecteur général des sciences et techniques industrielles, pour le travail réalisé dans le cadre du projet de deuxième année de la section BTS productique : la mise en œuvre et l'industrialisation d'une torche de plongée sous-marine (figure 1).



◀ **Figure 1.**
La torche marine

POURQUOI LA TORCHE MARINE ?

Tout d'abord parce que ce produit répond à une demande, à un besoin réel, celui des clubs de plongée. Les produits équivalents du commerce coûtent aux alentours de 800 euros.

Ensuite, c'est un projet dont l'ampleur permet à toute une classe de STS de travailler sur le même thème. Le travail de groupe devient ainsi une réalité, et l'interdépendance des actions est vécue. Le fait d'aboutir à un assemblage, où chacun est intervenu à son niveau, est également un puissant facteur de motivation et un réel challenge productique.

Du point de vue de l'apport de connaissances, cet ensemble intègre différentes solutions, mécaniques, bien sûr, mais aussi électriques. Du côté des processus, la présence de nombreux matériaux différents enrichit l'approche productique de nos étudiants.

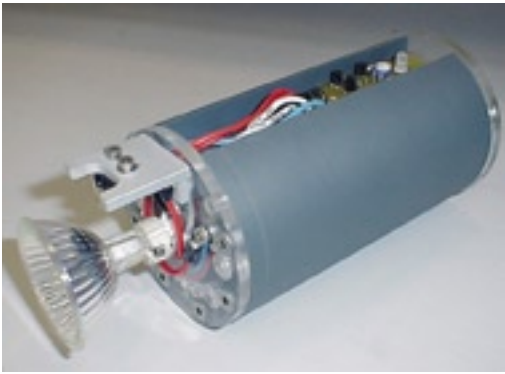
La constitution de la torche

La partie intérieure (figure 2) est composée de tous les constituants électriques et de l'éclairage : un bloc batteries en PVC, fermé par deux flasques en polycarbonate, un éclairage composé d'une lampe halogène (de 30 W à 50 W), un minirupteur monté sur une équerre et un circuit électronique de gestion du niveau de charge des batteries.

La partie extérieure est composée d'un corps en AGS moulé en sable, de deux flasques avant (support de hublot) et arrière

1. Professeurs de génie mécanique au lycée Jean-Jaurès d'Argenteuil.

2. Par Marie-Hélène Norant, proviseur du lycée Jean-Jaurès d'Argenteuil.

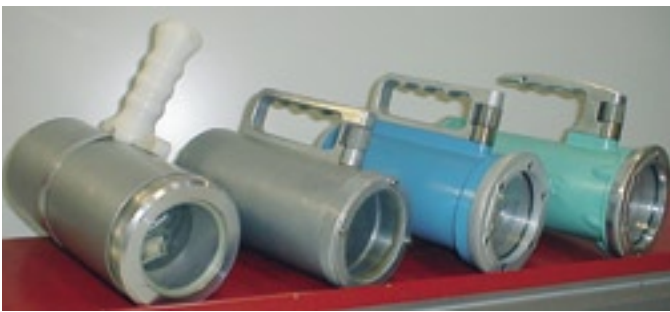


◀ **Figure 2. Le bloc batteries**

(fond : bouchon de recharge) en inox-alu ainsi que d'une poignée coiffant un bouton de commande d'éclairage.

L'aboutissement du produit

La mise au point du produit a tout de même nécessité plusieurs années. Plusieurs promotions BTS ont participé à son développement, avec chaque année une conception différente retenant les solutions techniques satisfaisantes des produits précédents (figure 3). L'expérience de plusieurs réalisations successives a



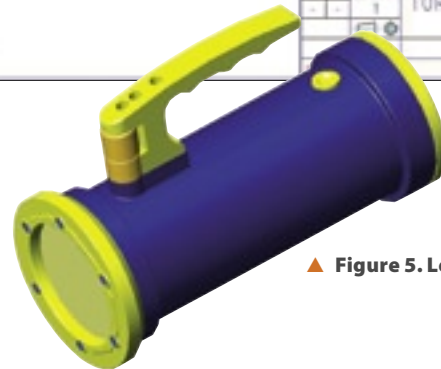
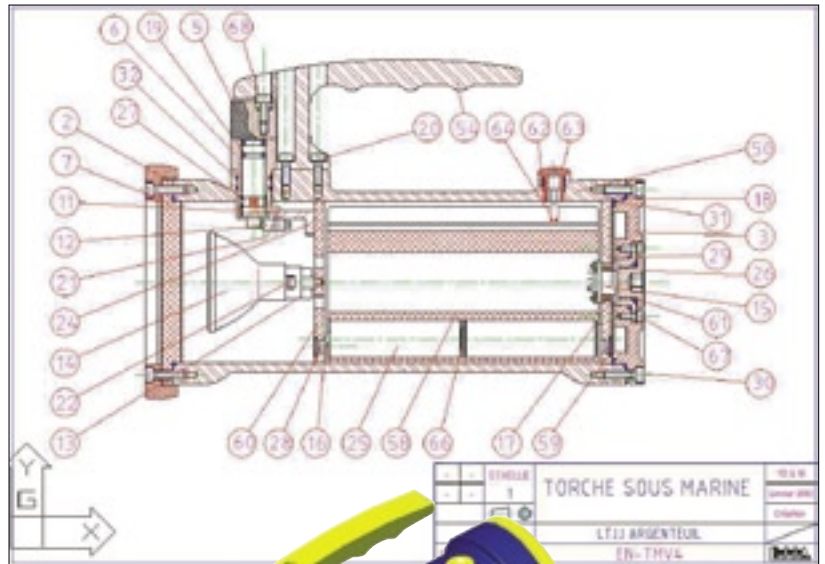
▲ **Figure 3. L'évolution du produit sur plusieurs années**

permis à l'équipe enseignante de mieux maîtriser le projet pour qu'il soit achevé en moins d'une année scolaire. Tout cela en faisant participer une classe entière avec comme objectif l'obtention d'une présérie qui valide toute l'étude d'industrialisation élaborée par les étudiants eux-mêmes (figure 4). Il faut tenir compte que ces derniers sont cependant, tout au long de l'année, encore en situation d'apprentissage, avec parfois des défaillances à gérer afin que cela ne compromette pas l'ensemble du projet.

Avant de proposer le thème aux élèves, toute la conception est préalablement réalisée par les enseignants ; pourtant, même avec toute l'expérience acquise, tout n'est pas parfait dès le départ. Il



▲ **Figure 4. La présérie au poste d'assemblage**



▲ **Figure 5. Le projet à réaliser**

y a donc eu, de façon naturelle et enrichissante, une démarche d'industrialisation et conception simultanée partagée entre les élèves et les enseignants (figure 5).

La démarche de projet

Chaque étudiant de deuxième année de BTS productique est amené à réaliser un projet dans le cadre de l'épreuve professionnelle de synthèse.

En début d'année, des contrats clairs sont établis afin de guider les élèves durant le déroulement du thème : les contrats individuels qui imposent à chacun des tâches précises sont fédérés par un contrat général qui fixe le cadre de travail et les orientations pour l'aboutissement global du projet.

Le contrat général

La classe est formée d'une équipe principale qui a en charge l'étude d'industrialisation, la mise en œuvre, l'organisation et la gestion de la production de la torche de plongée sous-marine, présentée sous deux versions : une version corps court (V3) ou « ancienne version » et une version corps long (V4) ou « nouvelle version ».

Les produits obtenus doivent présenter un caractère commercialisable :

- qualité et fiabilité du produit ;
- emballage, notice d'utilisation...

L'équipe dispose pour cela d'un temps correspondant à environ 150 heures réparties durant l'année scolaire à raison de 8 heures par semaine de début octobre 2001 à fin mars 2002.

Les deux premières semaines du mois d'avril 2002 seront réservées à une production dans des conditions dites réelles : ainsi, chaque poste devra être opérationnel. Une semaine de production correspond à une journée de 8 heures. Deux produits devront être complets et livrables la première semaine et quatre autres la deuxième semaine. Au total, en tenant compte des préséries et des pièces d'essais, au minimum dix ensembles devront être réalisés.

Chaque membre de l'équipe est affecté à une responsabilité d'intérêt général : gestion des outillages, gestion des outils coupants, responsable des approvisionnements, organisation de poste de travail...


L'ensemble des moyens informatiques du département productive est à la disposition des candidats ; son utilisation doit obéir aux règles mentionnées dans le **manuel qualité** : codification des documents, archivages...

Les suivis des projets seront matérialisés par deux Pert ou Gantt réalisés au moyen du logiciel Project, et seront situés dans l'année aux dates de revue de projet : soit les 17 janvier et 4 avril 2002. Ces derniers devront avoir des indications de tâches précises et réelles effectuées par l'élève.

Chacun doit élaborer un **dossier individuel limité à 50 pages** présentant l'ensemble de ses travaux durant l'année. Dans ce dossier doivent apparaître impérativement des documents d'études relatifs aux exigences du contrat individuel. Il peut y avoir dans un dossier des documents qui soient communs à un groupe ; dans ce cas, le nom du responsable de leur rédaction devra y figurer. Ce dossier doit être **clair, précis** et composé de deux parties distinctes :

- une première partie d'études, d'analyses, d'avant-projets, d'essais, de commentaires... ;
- une seconde partie présentant le dossier d'industrialisation complet.

Exemple de contrat individuel

SIN PRODUCTION : RESULTAT PROFESSIONNELLE DE SYNTHESE		SECONDE 2002		Lycée J. Jaurès de... (partiellement visible)	
CONTRAT INDIVIDUEL					
Nom du candidat: MOUREGAL Pierre		Travail à fournir: Analyse, croquis, Doc... Notice de calcul, Réalisation			
Exemple: TORCHE SOUS MARINE VERSION 2002					
Matériau, responsabilité: Acier / Assemblage					
O -> Travail d'équipe u -> Travail individuel					
I - PRODUIT					
Contrôle de fabrication (forme, matière, matière...)	OK				
Proposition de modifications	OK				
Plan de fabrication de produit fini	OK				
II - INDUSTRIALISATION					
II - 1 - Conception					
Étude de faisabilité	X				
Choix de matériaux	X				
Choix de conception préliminaire	OK				
Simulation d'usage et réalisation	X				
Essai d'usage	X				
Contrôle de pièces préliminaires	X				
Conception des outillages (Sériage, Assemblage, Contrôle...)					
Analyse de la notice et de la notice des solutions (qualificatives)	X				
Définition des notices et choix d'une solution	X				
Choix (plan, matériaux, matière)	X				
Commandes matières et éléments standards	X				
Description de l'élaboration de l'outillage	X				
Calcul du coût	X				
Préparation des outillages					
Fabrication de l'outillage	X				
Mise au point de l'outillage	X				
Mise au point des outillages	X				
Installation de pièces, Réglage	X				
AMDEC (pièces-outillage)	X				
Réalisation de pièces d'essai	X				
Contrôle des pièces et matière premières	X				
Validation du processus					
Réalisation de la pièce	X				
Contrôle des pièces réalisées des matières et intermédiaires	X				
Mise au point des documents définitifs	X				
III - PRODUCTION					
Caractéristiques de la production					
Sérialisation des documents techniques : pièces ou sous-ensembles					
Sérialisation des documents techniques relatifs aux normes					
Organisation du poste					
Calcul des coûts de production					
Choix des outils					
Mise en œuvre					
Réalisation de pièces ou de plusieurs lots	X				
Réalisation des procédures de mise en œuvre de ces lots	X				
Étude des temps de préparation des postes (ZMED)	X				
Contrôle / Qualité					
Contrôle / Carte de contrôle / Contrôle de réception	X				
Analyse des non-conformités et solutions apportées	X				
Autorisation finale	X				

LA PARTICIPATION AU CONCOURS SYMAP

Le Symap a énoncé un certain nombre de critères que le produit et le dossier doivent satisfaire pour participer au concours :

- le produit proposé doit exister et doit être fabriqué ;
- la définition du produit doit respecter les règles de conception ;
- la qualité du produit doit être conforme ;

- le produit et le processus doivent respecter l'environnement ;
- la fabrication doit s'encadrer dans une année scolaire ;
- l'approvisionnement des bruts doit être assuré ;
- l'industrialisation doit être en relation avec des entreprises ;
- la réalisation doit intégrer une chaîne numérique (AO) ;
- le dossier technique doit être complet ;
- des exploitations pédagogiques doivent être possibles ;
- le produit ne doit pas dépasser 25 kg et 500 mm.

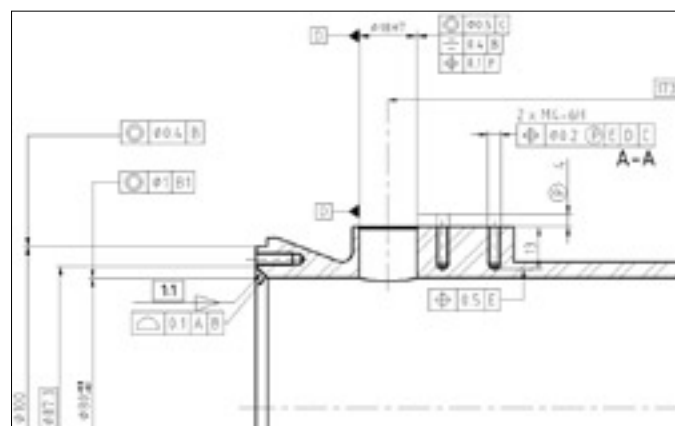
Le produit proposé doit exister et doit être fabriqué

La première définition du produit et sa première réalisation datent de 1998. Après essai en fosse de plongée, la conception a été revue : allègement, modification de certaines liaisons, amélioration de la connectique. Un nouveau modèle a été réalisé en 2000 (comme nous suivons nos classes de STS, la rotation se fait sur deux ans). Quinze torches marines ont été produites. Malheureusement, les insatisfactions et retours clients (nos partenaires en clubs de plongée) furent nombreux : l'une des causes principales en était la corrosion rapide des lamelles de contact (en laiton), due à une faiblesse de l'étanchéité. En 2002, vingt nouveaux modèles Océane ont été produits. L'étanchéité a été revue et la puissance des accumulateurs augmentée.

La définition du produit doit respecter les règles de conception

Le produit a été entièrement reconçu sous le modèleur 3D Mechanical d'Autodesk.

La définition des pièces respecte les normes de cotation et essaie de coller au mieux au concept GPS (spécification géométrique des produits, figure 6).



▲ Figure 6. Extrait de spécification GPS

La qualité du produit doit être conforme

L'ensemble des normes industrielles a été respecté, pour la conception comme pour la réalisation. Ainsi, le verrouillage mécanique pour des raisons de sécurité lors du transport (notamment dans les soutes à bagages d'avion) du bouton marche-arrêt, obligatoire pour ce type de produit, a été intégré. On peut aussi signaler le choix de matériaux résistants au milieu marin : alliage d'aluminium exempt de cuivre et acier inoxydable à forte teneur en chrome (316L).

Le produit et le processus doivent respecter l'environnement

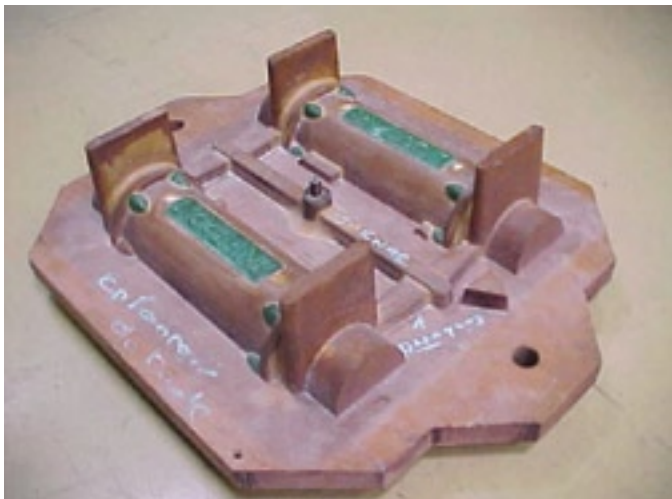
À la suite d'une action de la Région, depuis 1998, le lycée, donc le département productive, respecte intégralement les législations liées à la protection de l'environnement.

La fabrication doit s'encadrer dans une année scolaire

Comme décrit précédemment, chaque première industrialisation a été réalisée dans le cadre du thème de BTS, soit en sept mois, d'octobre à mai.

L'approvisionnement des bruts doit être assuré

Toutes les pièces usinées dans la masse le sont à partir de profilés standard. Pour le brut de fonderie, le modèle a été réalisé au lycée avec les conseils et l'aide de la société Protostyle (Sartrouville). Ce travail a été entièrement pris en charge par un enseignant, M. Yvon Denis, car l'ampleur de la tâche ne permettait pas une telle réalisation dans le cadre d'un thème élève. Les plaques modèles appartiennent au lycée: ainsi, la maîtrise de l'approvisionnement en bruts est assurée (figures 7 et 8).



▲ Figure 7. Une plaque modèle

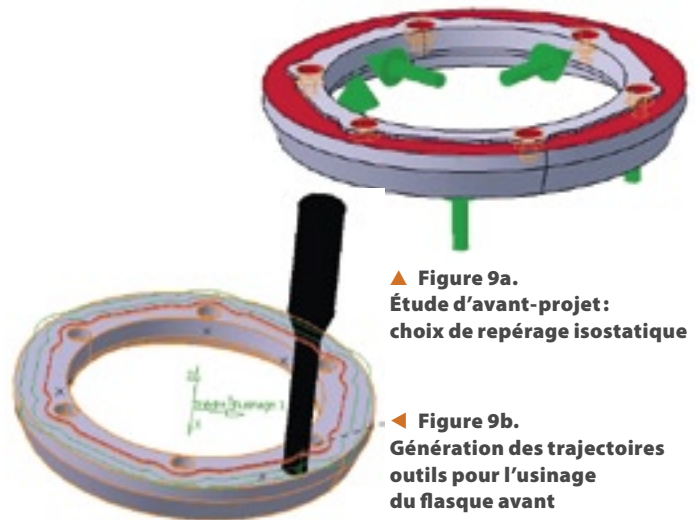


▲ Figure 8. Le résultat de la coulée

L'industrialisation doit être en relation avec des entreprises

Comme indiqué au point précédent, le brut de fonderie a été élaboré en partenariat avec deux entreprises: la société Protostyle nous a aidés à réaliser le modèle, et la société INAL (Nanterre) a coulé les bruts. Ensuite, au niveau de la finition, la société Duval (Montmagny), partenaire de longue date du lycée, nous a conseillés sur le choix des procédés de finition (esthétique) et nous a sous-traité la tribofinition et le polissage.

Quant à la conception, le choix des accumulateurs s'est fait avec l'aide technique de la société Mille et Une Piles (Paris). Et l'intégration de la partie électrique, notamment la gestion du



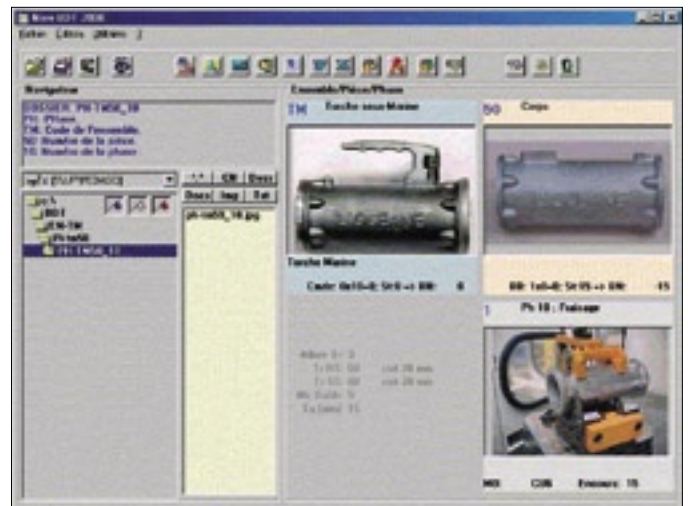
▲ Figure 9a. Étude d'avant-projet: choix de repérage isostatique

▲ Figure 9b. Génération des trajectoires outils pour l'usinage du flasque avant

niveau de charge des batteries s'est faite avec l'aide de nos collègues de BTS électrotechnique.

La réalisation doit intégrer une chaîne numérique (AO)

Partant du modèle 3D, nous avons exporté les profils pièces aux formats DWG pour les intégrer dans la FAO Prodoc-EfiCN, applicatif d'AutoCAD 2000. Actuellement, une refonte est en cours d'élaboration dans l'environnement Catia V5R9 intégrant la FAO (figure 9).



▲ Écran 1. La gestion documentaire numérique

Le code Iso des programmes a ensuite été repris sous CN-RS232, qui est un applicatif de Navi-BDT, notre gestionnaire de données techniques en réseau. Ce module permet, entre autres, le transfert du code vers la MOCN (écran 1). L'archivage complet des dossiers est donc en «zéro papier» via Navi-BDT.

Le dossier technique doit être complet

Chaque pièce constituant le produit a fait l'objet d'une étude d'industrialisation complète. L'étude a été poussée jusqu'à la réalisation de l'emballage en partenariat avec le lycée professionnel Tolbiac à Paris, complétée d'une notice en français et en anglais (figure 10).

Des exploitations pédagogiques doivent être possibles

La torche est un support pour des applications pédagogiques, que ce soit au niveau STS ou au niveau 1^{re} et T^{ale} STI Gma. C'est un produit physiquement réel avec une industrialisation aboutie.

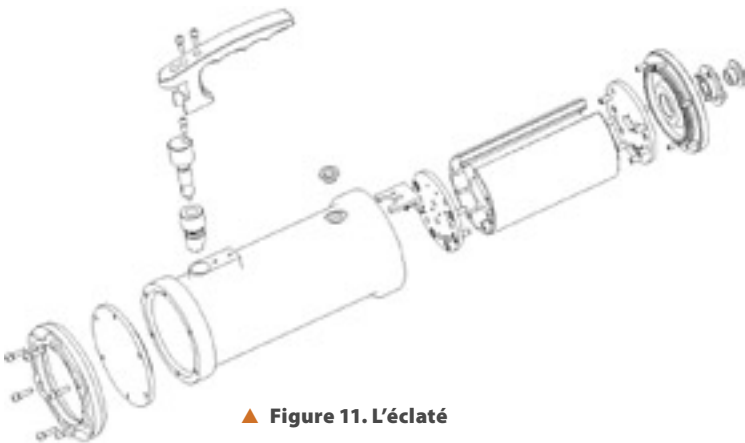


▲ Figure 10. Le produit sous emballage

tie. L'ensemble du dossier est structuré. Il est accessible facilement par un navigateur de données techniques orienté métier, Navi-BDT. Au-delà de l'usinage, d'autres thèmes de productique sont ainsi abordés :

- l'assemblage, qui justifie l'interchangeabilité et les tolérances géométriques et dimensionnelles ;
- le contrôle des cônes, qui justifie l'étanchéité ;
- le réglage préalable de la position du minirupteur avant l'assemblage final ;
- l'usinage, bien entendu, sur tour et fraiseuse CN et sur différents matériaux (justification des paramètres de coupes, etc.).

Cependant, pour des raisons de coût, l'exploitation pédagogique complète ne peut pas concerner toutes les pièces du produit, notamment le corps : le coût d'un brut moulé correspond à une trentaine d'euros. Le temps à consacrer à la mise au point pour assurer l'usinage d'une pièce bonne du premier coup est trop important et sort du cadre d'une réalisation de type TP. C'est en revanche un excellent support d'étude de processus.



▲ Figure 11. L'éclaté

Le produit ne doit pas dépasser 25 kg et 500 mm

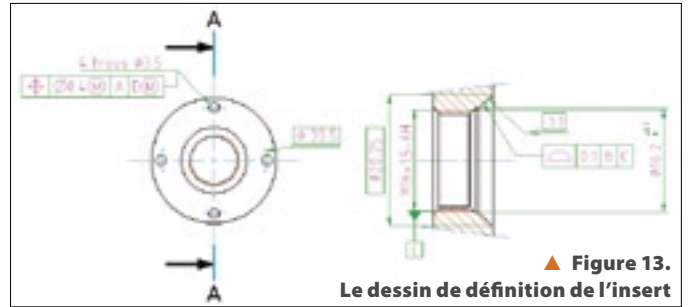
Ces deux critères sont pleinement respectés (figure 11).

LE TRAVAIL D'UN ÉLÈVE

Voici quelques pages issues d'un dossier développé par un élève (en italique). Dans cet exemple, sa tâche principale est l'étude d'industrialisation de l'insert : pièce intermédiaire entre le bouchon d'ouverture pour la recharge des batteries et le flasque arrière désigné « fond » (figure 12). On estime que ce travail est réalisable par un seul élève.



▲ Figure 12. L'insert



▲ Figure 13.

Le dessin de définition de l'insert

Le travail d'analyse

On demande à chaque élève de faire au préalable une analyse de formes, de la cotation, de la matière et éventuellement de proposer des modifications à apporter (figure 13).

Étude de processus : introduction

L'insert étant de morphologie cylindrique, sa réalisation sera obtenue principalement par des opérations de tournage. C'est typiquement une pièce de décolletage, elle sera réalisée à partir d'un brut issu d'une barre cylindrique laminée.

Principalement, quatre procédés différents peuvent être proposés :

- l'obtention de la pièce dans une barre ;
- l'obtention de la pièce dans un brut unique ;
- l'obtention de la pièce dans un lopin avec une chute importante pour prise en mandrin (chutes qui pourront servir à la réalisation d'une autre pièce) ;
- l'obtention de deux pièces dans un lopin (réalisation de pièces par paires et par retournement).

Contrôle de définition matière

Inox 316L : une désignation AISI (American Iron and Steel Institute). Dans la norme européenne l'inox 316L est désigné par X2 Cr Ni Mo 17-12-2 : acier inoxydable avec 0,02 % de carbone, 17 % de chrome, 12 % de nickel et 2 % de molybdène.

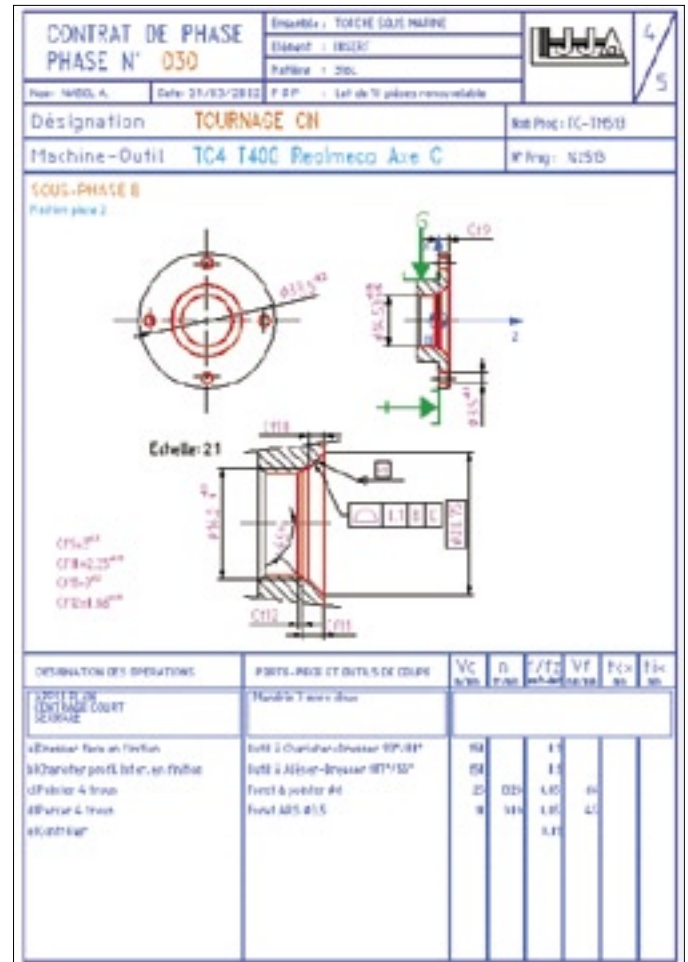
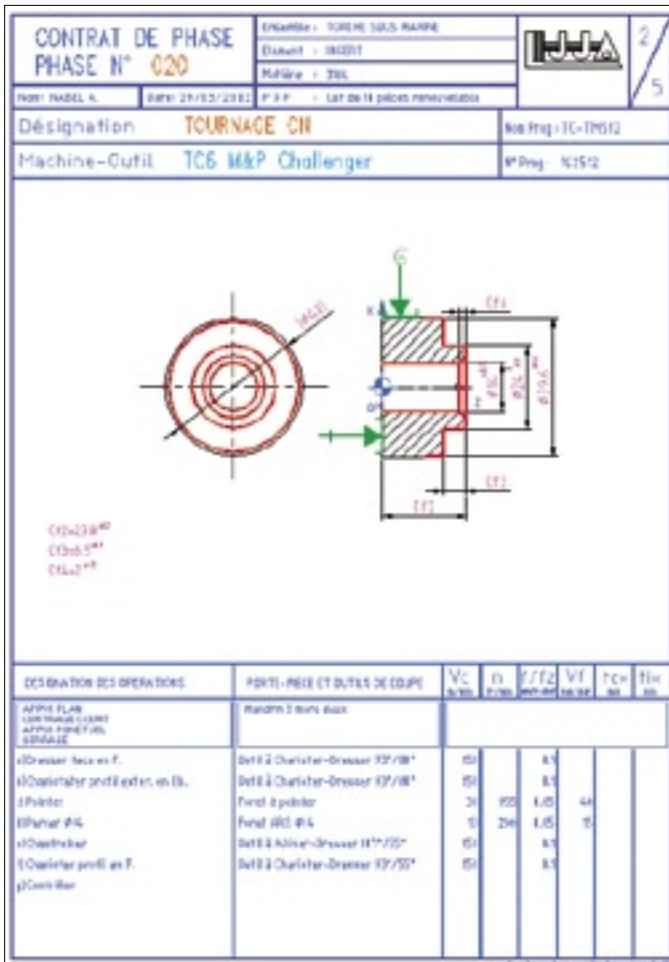
Cet alliage à bas pourcentage de carbone est amagnétique. Il offre de bonnes caractéristiques mécaniques et est insensible à la corrosion ; il est recommandé pour les pièces de décorations, en milieu marin et urbain.

À l'issue du choix de la gamme, un calcul est effectué afin de déterminer l'ensemble des cotes de fabrication de chacune des phases d'usinage : c'est l'étape de simulation d'usinage. La gamme retenue étant l'obtention de deux pièces dans un lopin, l'élève

RESULTATS DE LA SIMULATION : INSERT

Valeurs des cotes de fabrication :

CF1	=	25.250	+ ou -	0.2500	IT optimisé
CF2	=	23.800	+ ou -	0.2000	IT économique
CF3	=	6.500	+ ou -	0.2000	IT optimisé
CF4	=	1.000	+ ou -	0.1000	IT optimisé
CF5	=	16.200	+ ou -	0.2000	IT économique
CF6	=	6.500	+ ou -	0.2000	IT optimisé
CF7	=	1.000	+ ou -	0.1000	IT optimisé
CF8	=	3.550	+ ou -	0.2000	IT économique
CF9	=	3.000	+ ou -	0.1000	IT optimisé
CF10	=	2.250	+ ou -	0.0500	IT optimisé
CF11	=	3.000	+ ou -	0.1000	IT optimisé
CF12	=	0.860	+ ou -	0.0500	IT optimisé
CF13	=	3.000	+ ou -	0.1000	IT optimisé
CF14	=	2.100	+ ou -	0.1000	IT économique

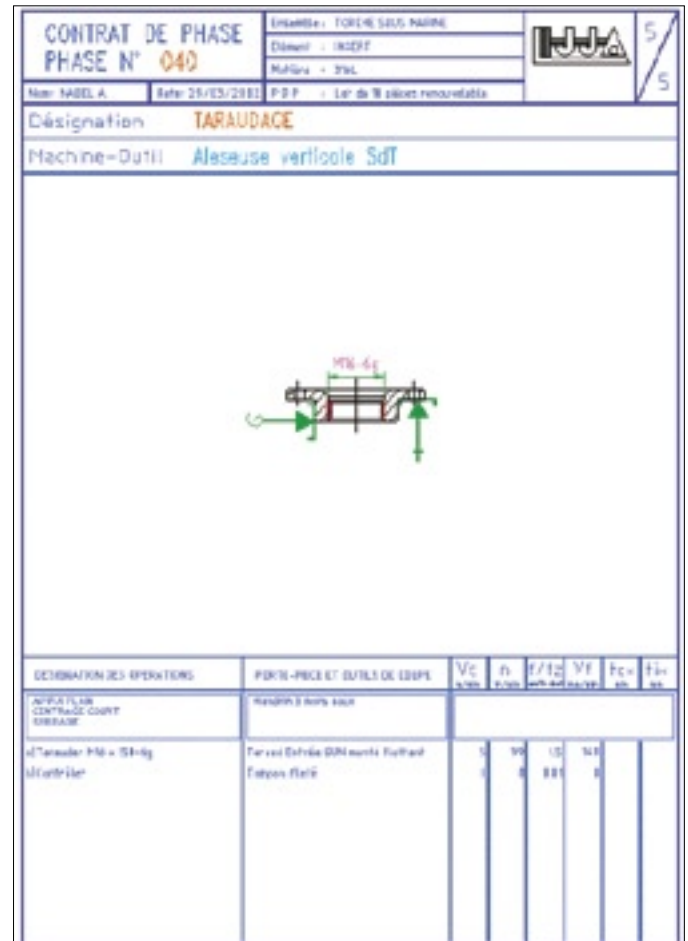
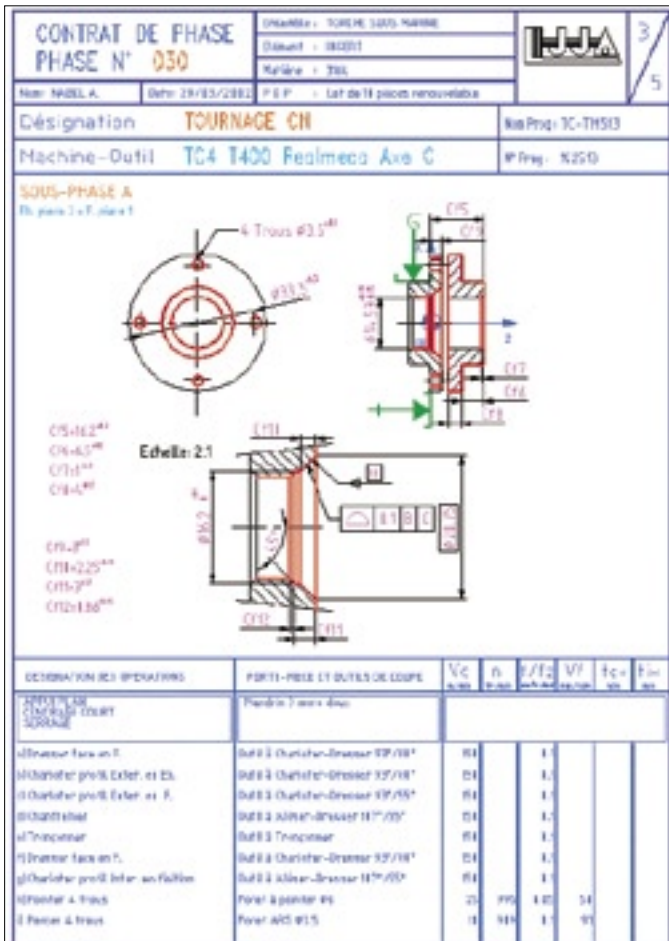


▲ Figure 16. Le contrat de phase 20

▲ Figure 18. Le contrat de phase 30 b

▼ Figure 17. Le contrat de phase 30 a

▼ Figure 19. Le contrat de phase 40



Rappel: principes des «5 S»

Seiri (trier) : garder le strict nécessaire sur le poste et se débarrasser du reste.

Seiton (arranger) : réduire les recherches inutiles.

Seiso (nettoyer) : le nettoyage régulier est une forme d'inspection.

Seiketsu (standardiser) : permettre de simplifier la compréhension du poste et de son environnement en privilégiant les aides visuelles.

Shitsuke (suivi) : pour faire vivre les quatre premiers «S», il faut surveiller régulièrement l'application des règles.

Auditeur : Louis-Charles M. (TS1 pro).

Professeurs présents : Y. Denis, G. Ignatio.

Date : 04 avril 2002.

Poste : TC7 centre de tournage à axe C.

Phase : INSERT PH 30.

Responsable de la phase : Abdelkader N.

Audit n° : 01.

Le questionnaire		Oui	Non
1	Le poste paraît-il organisé?	X	
2	Présence du contrat de phase	X	
3	Contrat de phase à jour	X	
4	Propreté du poste de travail: machine et environnement	X	
5	Présence de tous les outillages (clés Allen, clés plates...) nécessaires	X	
6	Il n'y a pas d'outilage surabondant	X	
7	Outillages organisés sur présentoirs	X	
8	Existence d'une étude SMED	X	
9	Réalisation pratique d'amélioration du temps de réglage		
10	Existence d'une étude AMDEC du montage		
11	Mise en œuvre pratique des solutions AMDEC sur le montage		X
12	Existence d'une fiche de consignes de réglage		X
13	La fiche de consignes de réglage est-elle cohérente?		X
14	Existence d'une fiche de consignes d'usinage (ou d'assemblage)		X
15	La fiche de consignes d'usinage (ou d'assemblage) est-elle cohérente?	X	
16	Respect du codage des programmes CN suivant le manuel qualité	X	
17	Existence de la fiche de contrôle des cotes	X	
18	Présence des moyens de contrôle associés	X	
19	Existence de moyen de stockage des pièces avant et après usinage	X	
20	L'usinage s'est-il passé suivant les conditions prévues?	X	
21	La pièce produite est-elle conforme au contrat de phase?	X	
22	La personne auditée semble-elle maîtriser l'exécution?	X	

Le Symap

Le Symap est l'organe de représentation et de promotion des constructeurs de biens d'équipement développés autour de la machine-outil. Il a, au fil des années, regroupé les métiers de la machine-outil métal, le soudage, l'assemblage, les équipements et composants, ainsi que de la machine à bois. Plus récemment, c'est la robotique manufacturière qui a rejoint les métiers du Symap: constructeurs, intégrateurs, fournisseurs de composants, laboratoires sont réunis pour évoquer leurs intérêts communs et y apporter des réponses communes.

CONCLUSION

Le besoin de départ, à savoir une demande des clubs de plongée sous-marine en torche à faible coût, est satisfait. Avec ses 200 euros de prix de revente en tant qu'«objet confectionné», les clients sont preneurs. L'acheteur devra en revanche se procurer par lui-même les accumulateurs dont les références lui sont fournies.

Notons que le travail n'aurait certainement pas pu aboutir sans une forte mobilisation de tous et sans l'ensemble des moyens à présent disponibles tant sur le plan de l'informatique que sur le plan des machines et outillages.

Voici ce qui l'a rendu possible.

- Sur le plan de l'informatique :
 - l'utilisation d'applications standard (AutoCAD, Mechanical Desktop, EFI-CN, EFI-ProdDoc, ELICN Excel, WinProject...) et aussi par l'utilisation des applications développées en interne (Navi-BDT, CNRS232, TRANS-CF);
 - la mise en réseau de l'ensemble du département productique fédérée par Navi-BDT, autorisant une réactivité qui facilite les mises aux points de l'étude jusqu'à la réalisation.
- Sur le plan des machines et de l'atelier :
 - une démarche SMED effective et efficace qui permet des mises en œuvre rapides. Ceci a été rendu possible par la réalisation de fausses tables, d'embase support de montage avec pour solution un système de fixation rapide à billes;
 - la standardisation des outillages, des kits outils, des origines porte-pièces, et aussi par le respect d'un manuel qualité rédigé avec réalisme.
- Enfin et surtout, des groupes d'élèves qui ont toujours accordé à ce projet enthousiasme et motivation. ■