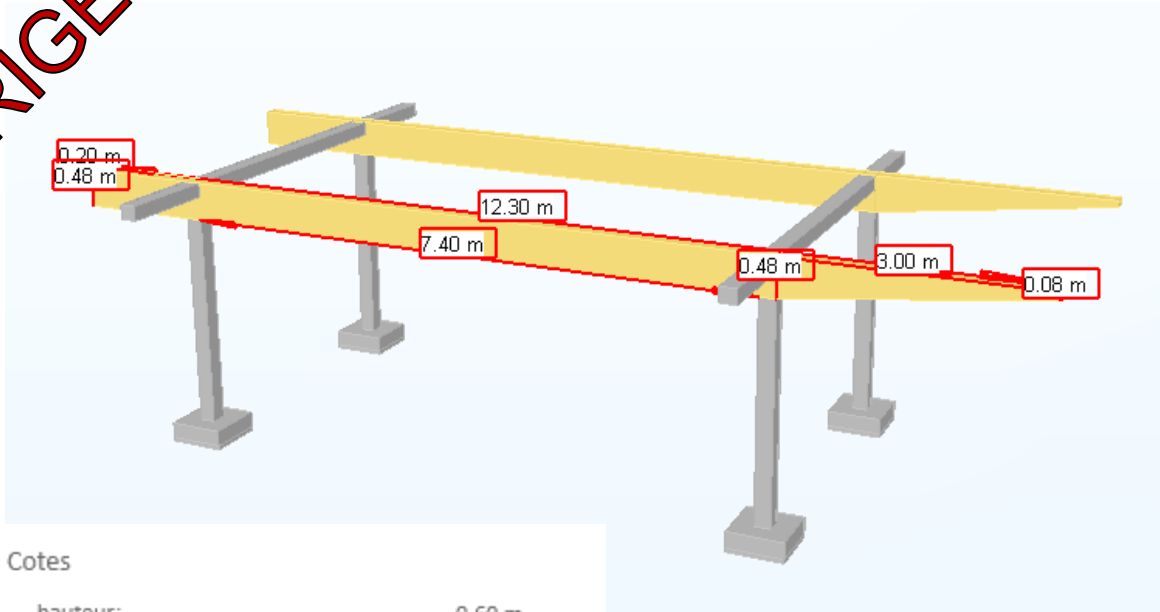


1. Dimensions et volume de la poutre transversale (BEAM) :

- o La poutre longitudinale (BEAM) :

**CORRIGE**



Cotes

hauteur:	0.60 m
Largeur:	0.20 m
Longueur:	12.30 m
Petite hauteur:	0.20 m
Retrait:	3.00 m
Surface:	7.92 m <sup>2</sup>
Volume:	1.061 m <sup>3</sup>

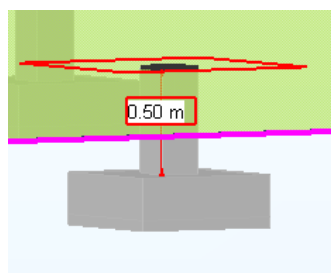
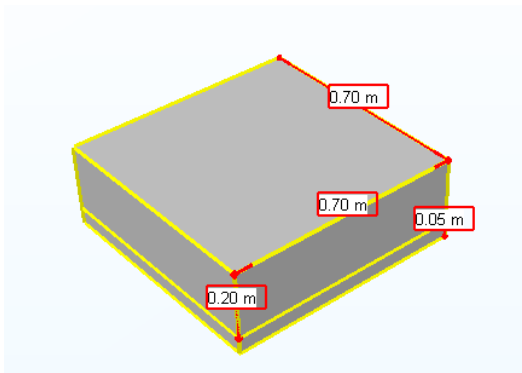
- o Le poteau (COLUMN) :

Cotes

Longueur:	2.70 m
Surface:	1.12 m <sup>2</sup>
Volume:	0.108 m <sup>3</sup>



- o Une semelle (FOOTING)

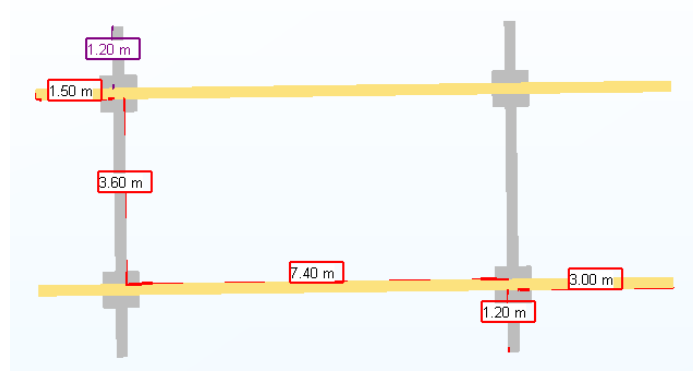
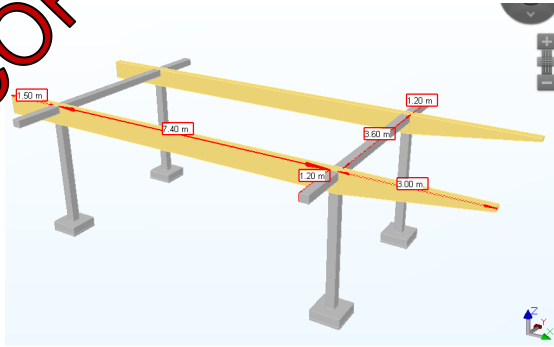


Cotes

Elévation à la base:	-0.75 m
Elévation en haut:	-0.50 m
Epaisseur:	0.20 m
Largeur:	0.70 m
Longueur:	0.70 m
Surface:	1.33 m <sup>2</sup>
Volume:	0.123 m <sup>3</sup>

o Portes et consoles

**CORRIGE**



**Caractéristiques dimensionnelles**

Composition / dimensions	Observations
<p><b>Dalle :</b> Longueur : 13.20 m Largeur : 6.40 m Epaisseur : 12 cm</p> <p><b>Poutre transversale :</b> Section : 20 cm x 30 cm Longueur totale : 6.40 m</p> <p><b>Poutre longitudinale :</b> Section : 20 cm x 60 cm Petite section : 20 cm x 20 cm Longueur totale : 12.30</p> <p><b>Poteaux :</b> Nombre : 4 Section : 20 cm x 20 cm Hauteur : 2.70 m</p> <p><b>Fondations (Semelles isolées) :</b> Nombre : 4 Dimensions 70 cm x 70 cm Hauteur (Y compris béton de propreté) : 25 cm</p>	<p>Surface : 73.32 m<sup>2</sup> Volume : 8.798 m<sup>3</sup> Dimension de la trémie : 1.50 m x 3.60 m</p> <p>Retombée : 18 cm Portée de la partie centrale : 3.60 m Longueur de la console : 1.20 m Volume : 0.216 m<sup>3</sup> <b>Ajouter 6.00 x 0.20 x 0.12 : 0.144 m<sup>3</sup> soit un volume réel de la poutre de 0.360 m<sup>3</sup></b> Volume deux poutres = 0.720 m<sup>3</sup></p> <p>Retombée : 48 cm et 8 cm Portée de la partie centrale : 7.40 m Longueurs consoles : 1.20 m et 3.00 m Volume : 1.061 m<sup>3</sup> <b>Ajouter 12.30 x 0.20 x 0.12 : 0.295 m<sup>3</sup> soit un volume réel de la poutre de 1.356 m<sup>3</sup></b> Volume deux poutres = 2.712 m<sup>3</sup></p> <p>Volume un poteau : 0.108 m<sup>3</sup> Volume total : 0.432 m<sup>3</sup></p> <p>Fonds de fouille : - 0.75 m Epaisseur béton de propreté : 5 cm Volume pour une semelle : 0.123 m<sup>3</sup> Volume total : 0.492 m<sup>3</sup></p>



*Le volume des poutres ne correspond pas au volume réel, une partie est dans le calcul du volume de la dalle (problème pour les ratios d'armatures par exemple...)*