

1 - Généralités

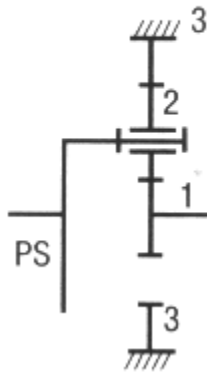
Un train épicycloïdal est composé :

- d'un planétaire d'entrée ou de sortie (1),
- d'un ou plusieurs satellites (2),
- d'un planétaire d'entrée ou de sortie (3),
- d'un porte-satellite

Généralement, un de ces éléments est bloqué, ce qui donne les cas particuliers suivants :

planétaire (3) bloqué

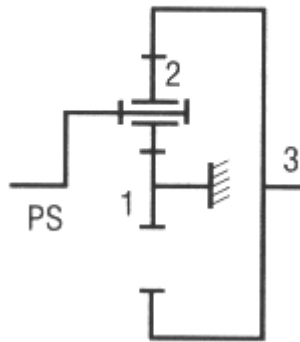
$$n_3 = 0$$



Voir l'animation sur le fichier *tepy_bco.avi*

planétaire (1) bloqué

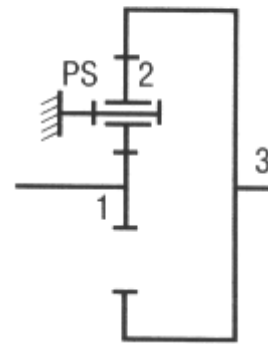
$$n_1 = 0$$



Voir l'animation sur le fichier *tepy_bpi.avi*

porte-satellite (PS) bloqué

$$n_{PS} = 0$$



Voir l'animation sur le fichier *tepy_bps.avi*

2 - L'association de trains du Caterpillar

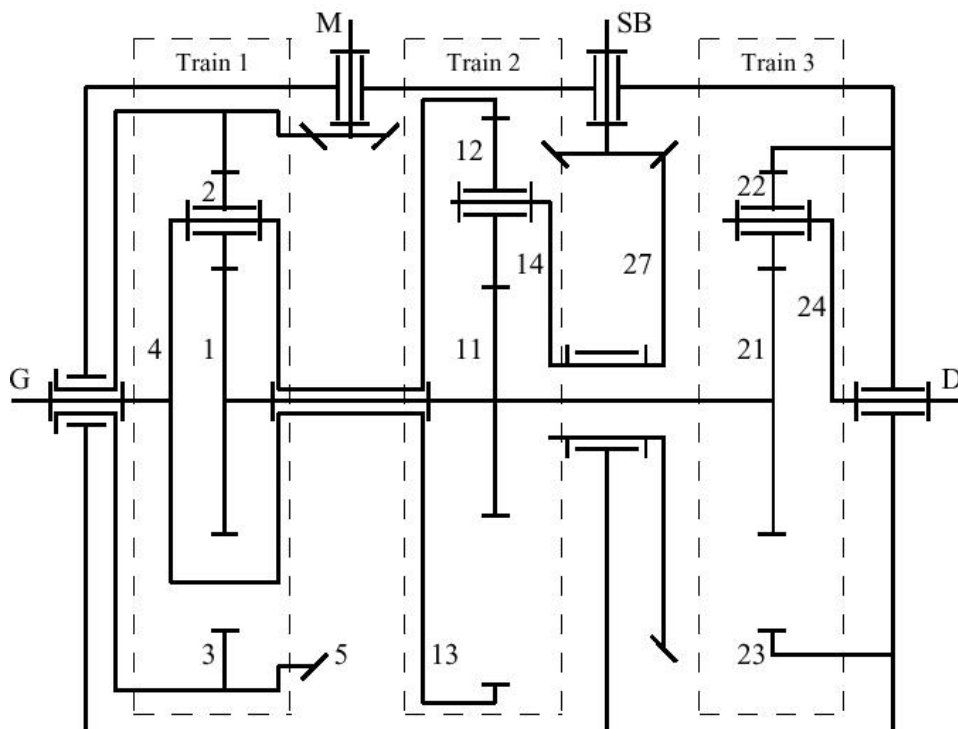


Figure 1 : Schéma cinématique de l'essieu