

# Système de Levage

Nom :	Prénom :	Classe :	Date :
-------	----------	----------	--------

Dossier :

## SCHEMAS ELECTRIQUES du SYSTEME de LEVAGE « LEDENT »



# LEDENT

## COFFRET TREUIL LEVAGE

### SCHEMA ELECTRIQUE

A	TREUNET M	270600	TEL QUE CONSTRUIT
INDICE	DESSINATEUR	DATE	MOTIF

CESS PLANS SONT LA PROPRIETE EXCLUSIVE DE LEDENT MACHINES EQUIPEMENTS. LES DESSINS ET TOUTES LES INDICATIONS DONT COMPTENT NE PEUVENT ETRE REPRODUITS, MEME PARTIELLEMENT SANS L'ACCORD EXPRESS DE LA SOCIETE INDNE PAR ECRIT.

Ech: /	DESSIN TREUNET M	DESSIN	REFERENCE
	VERIFIE GARRIGES	2429	9496

LEDENT MACHINES EQUIPEMENTS  
BP24  
ZI LANDON DE PROVENCE  
Tel:04.90.42.92.97    Telecopie:04.90.42.93.26



Folio: 01 / 02

CE PLAN EST LA PROPRIETE DE LA SIB LEDENT MACHINES EQUIPEMENTS. LES BISSONS ET TOUTES LES INDICATIONS QUI CONTIENNENT, NE PEUVENT ETRE DIFFUSEES, COPIES OU REPRODUITES, MEME PARTIELLEMENT SANS L'ACCORD EXPRESS DE LA SIB LEDENT. DONNE PAR ECRIIT.

01	02	03	04	05	06	07	08	09	10	11	12	13	14	15	16	17	18	19	20
----	----	----	----	----	----	----	----	----	----	----	----	----	----	----	----	----	----	----	----

### LISTE RECAPITULATIVE DES FOLIOS

N° FOLIO	DESIGNATIONS	IND.
01	PAGE DE GARDE	A
02	LISTE RECAPITULATIVE DES FOLIOS	A
03	RESERVE	
04	RESERVE	
05	PUISSANCE	A
06	PUISSANCE	A
07	TELECOMMANDE	A
08	TELECOMMANDE	A
08a	TELECOMMANDE	A
09	TELECOMMANDE CODE DIRECTE	A
10	TELECOMMANDE CODE VARIATEUR	A
11	TACHYMETRE	A
12	BORNERS XI - X2	A
13	RESERVE	A
14	NOMENCLATURE DU MATERIEL	A
15	NOMENCLATURE DU MATERIEL	A
16	IMPLANTATION ARNOIRE	A
17	IMPLANTATION ARNOIRE	A
18	IMPLANTATION ARNOIRE	A
19	PARAMETRAGE VARIATEUR	A
20		
21		
22		
23		
24		
25		
26		
27		
28		
29		
30		
31		
32		
33		
34		

### LISTE RECAPITULATIVE DES FOLIOS

N° FOLIO	DESIGNATIONS	IND.
35		
36		
37		
38		
39		
40		
41		
42		
43		
44		
45		
46		
47		
48		
49		
50		
51		
52		
53		
54		
55		
56		
57		
58		
59		
60		
61		
62		
63		
64		
65		
66		
67		
68		
69		

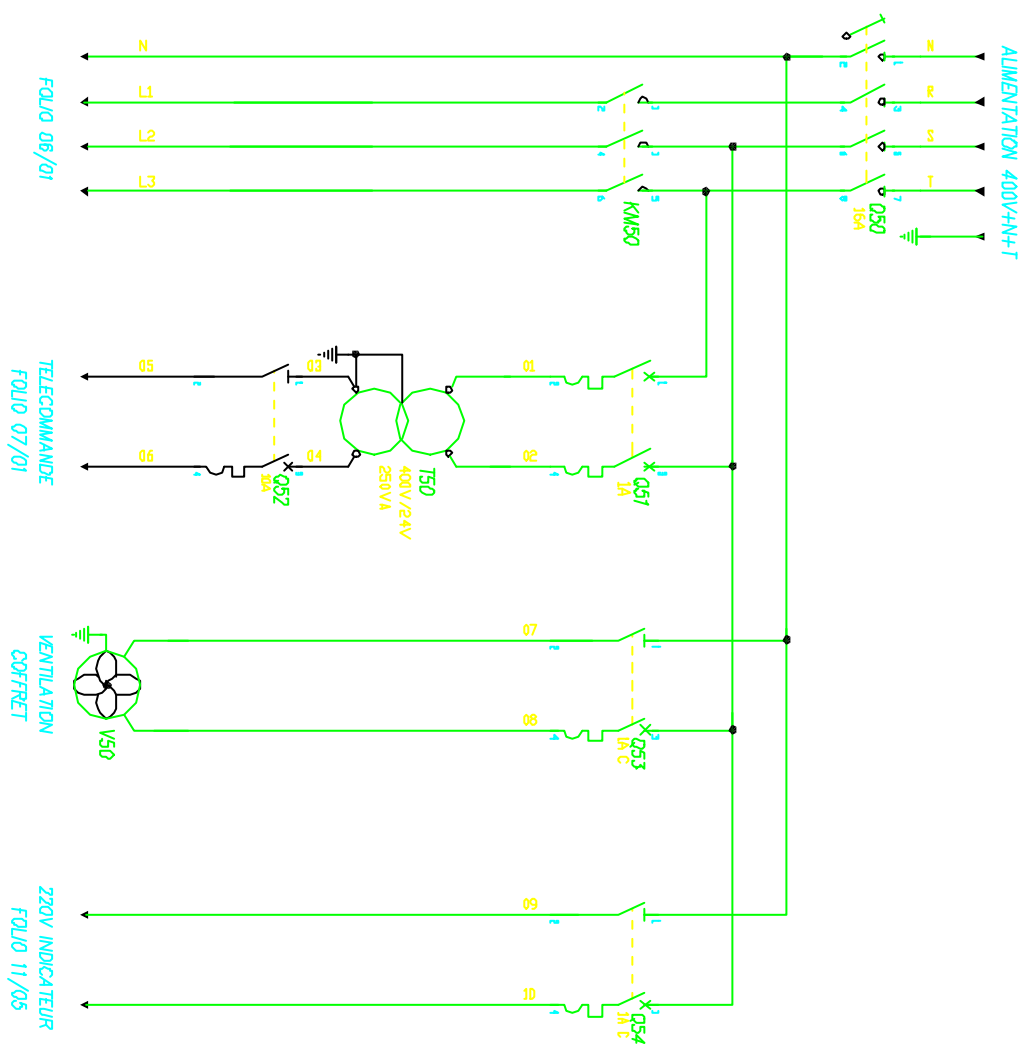
**LEDENT**  
MACHINES - EQUIPEMENTS

LEDENT  
COFFRET TREUIL LEVAGE  
LISTE RECAPITULATIVE DES FOLIOS

7	DESIGNATION	731	CODE ENTREPRISE/PROJET	02	N° DU FOLIO	02 / 05	N° AFFAIRE
8	INDICATIONS						

CE PLAN EST LA PROPRIETE DE LA S16 LEDENT MACHINES EQUIPEMENTS. LES BISSONS ET TOUTES LES INDICATIONS COTÉ LIGNES, NE PEUVENT ETRE DÉPLACÉES, COPIÉES OU REPRODUITES, MÊME PARTIELLEMENT SANS L'ACCORD EXPRESS DE LA S16 LEDENT. DONNE PAR ECRIT.

01	02	03	04	05	06	07	08	09	10	11	12	13	14	15	16	17	18	19	20
----	----	----	----	----	----	----	----	----	----	----	----	----	----	----	----	----	----	----	----



FOLIO 06/01

TELECOMMANDE  
FOLIO 07/01

VENTILATION  
COFFRET  
V50

220V INDICATEUR  
FOLIO 11/05

**LEDENT**  
MACHINES - EQUIPEMENTS

LEDENT  
COFFRET TREUIL LEVAGE  
PUISSANCE

1	DESIGNATION		9496	N° D'AFFAIRE
2	DATE		2429	N° DE PLAN
3	MODIFICATIONS		05 / 06	
4	DATE			
5	DATE			
6	DATE			
7	DATE			
8	DATE			
9	DATE			
10	DATE			

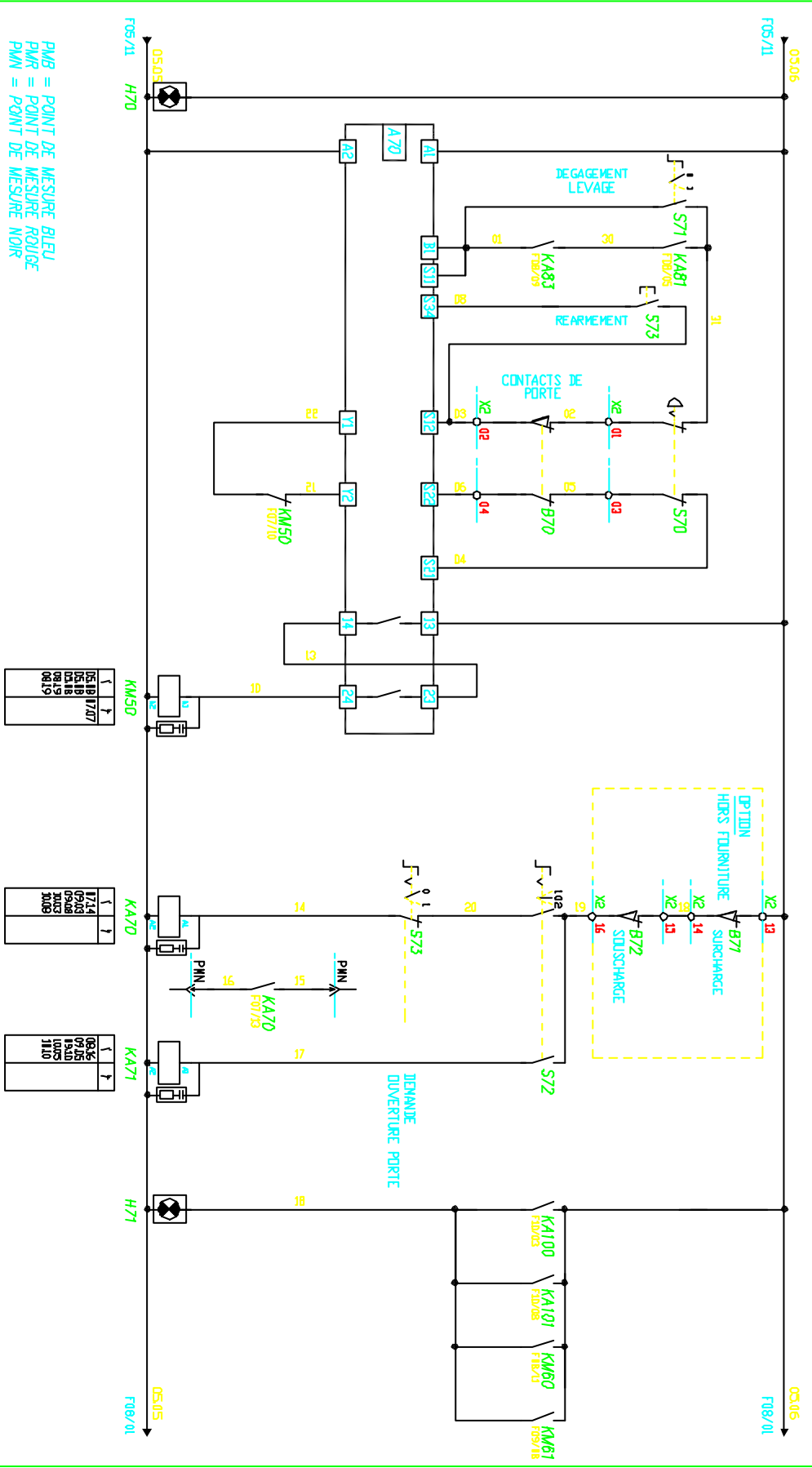


CE PLAN EST LA PROPRIETE DE LA S16 LEDENT MACHINES EQUIPEMENTS. LES BISSING ET TOUTES LES INDICATIONS COTÉ LIGNES, NE PEUVENT ETRE DÉFUSES, COPIES OU REPRODUITES, MÊME PARTIELLEMENT SANS L'ACCORD EXPRESS DE LA S16 LEDENT. BONNE NUIT.

SOUS TENSION  
 GÂLISE LUMINEUSE  
 FEU BLANC

SELECTION  
 AUTO MANU  
 MARCHÉ MOTEUR  
 GÂLISE LUMINEUSE  
 FEU VERT

01 02 03 04 05 06 07 08 09 10 11 12 13 14 15 16 17 18 19 20



**LEDENT**  
 MACHINES - EQUIPEMENTS

LEDENT  
 COFFRET TREUIL LEVAGE  
 TELECOMMANDE

1	DESIGNATION	124	QUANTITE	125	REVISION
2	DATE	17/01/2015	126	127	128
3	DATE	17/01/2015	129	130	131
4	DATE	17/01/2015	132	133	134
5	DATE	17/01/2015	135	136	137
6	DATE	17/01/2015	138	139	140

9496  
 2429  
 No DU FOLIO  
 No de PLAN  
 07 / 08







CE PLAN EST LA PROPRIETE DE LA SIB LEDENT MACHINES EQUIPEMENTS. LES BISSING ET TOUTES LES INDICATIONS QUI LI CONTIENNENT, NE PEUVENT ETRE REPRODUITES, COPIES OU REPRODUITES, MEME PARTIELLEMENT SANS L'ACCORD EXPRESS DE LA SIB LEDENT. DONNE PAR ECRIT.

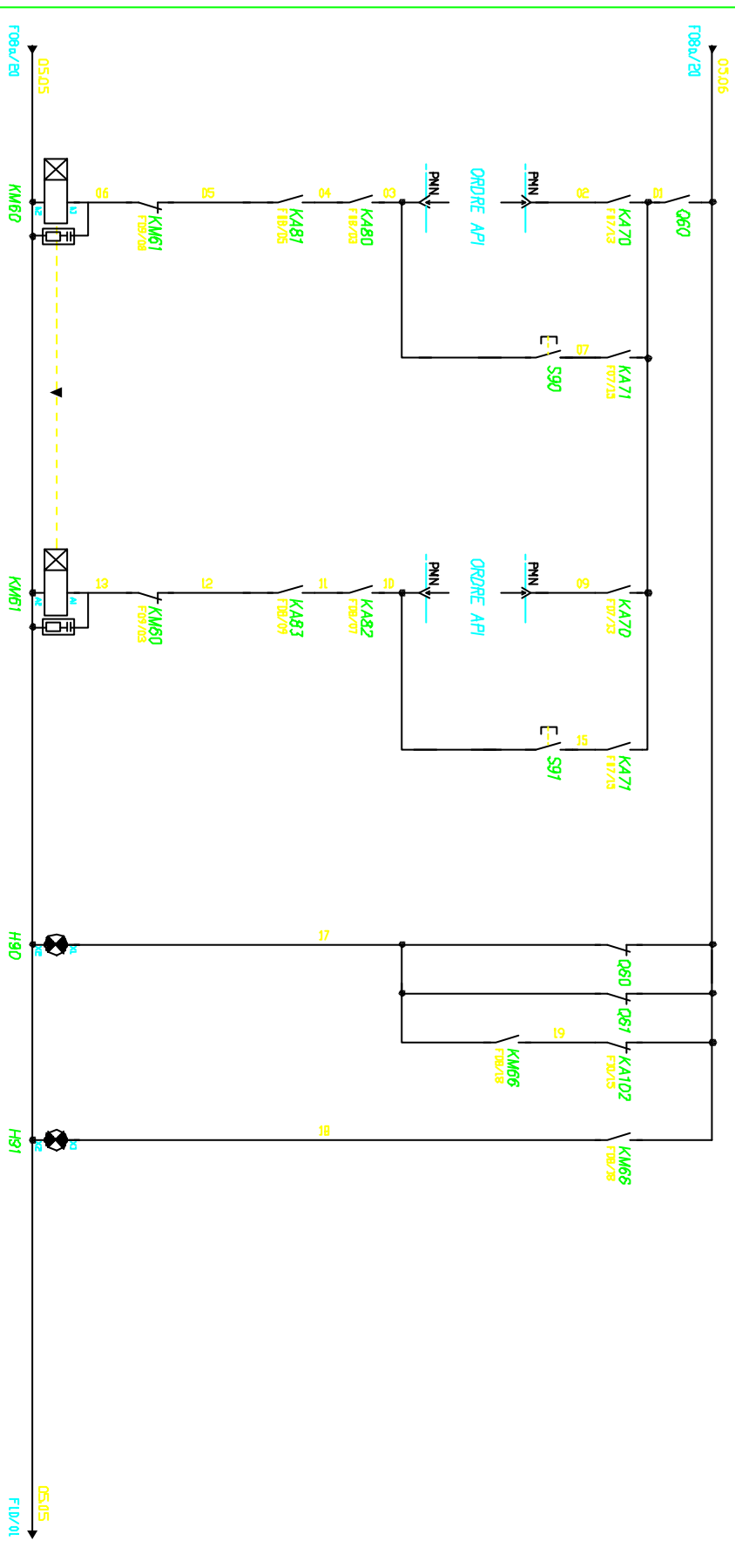
01	02	03	04	05	06	07	08	09	10	11	12	13	14	15	16	17	18	19	20
----	----	----	----	----	----	----	----	----	----	----	----	----	----	----	----	----	----	----	----

DESCENTE

MONTÉE

DEFAUT MOTEUR

SIGNALISATION FREIN



PMB = POINT DE MESURE BLEU  
 PMR = POINT DE MESURE ROUGE  
 PMN = POINT DE MESURE NOIR

1	06.12	09.08		
2	06.12	09.08		
3	06.12	09.08		
4	07.19			
08.17				

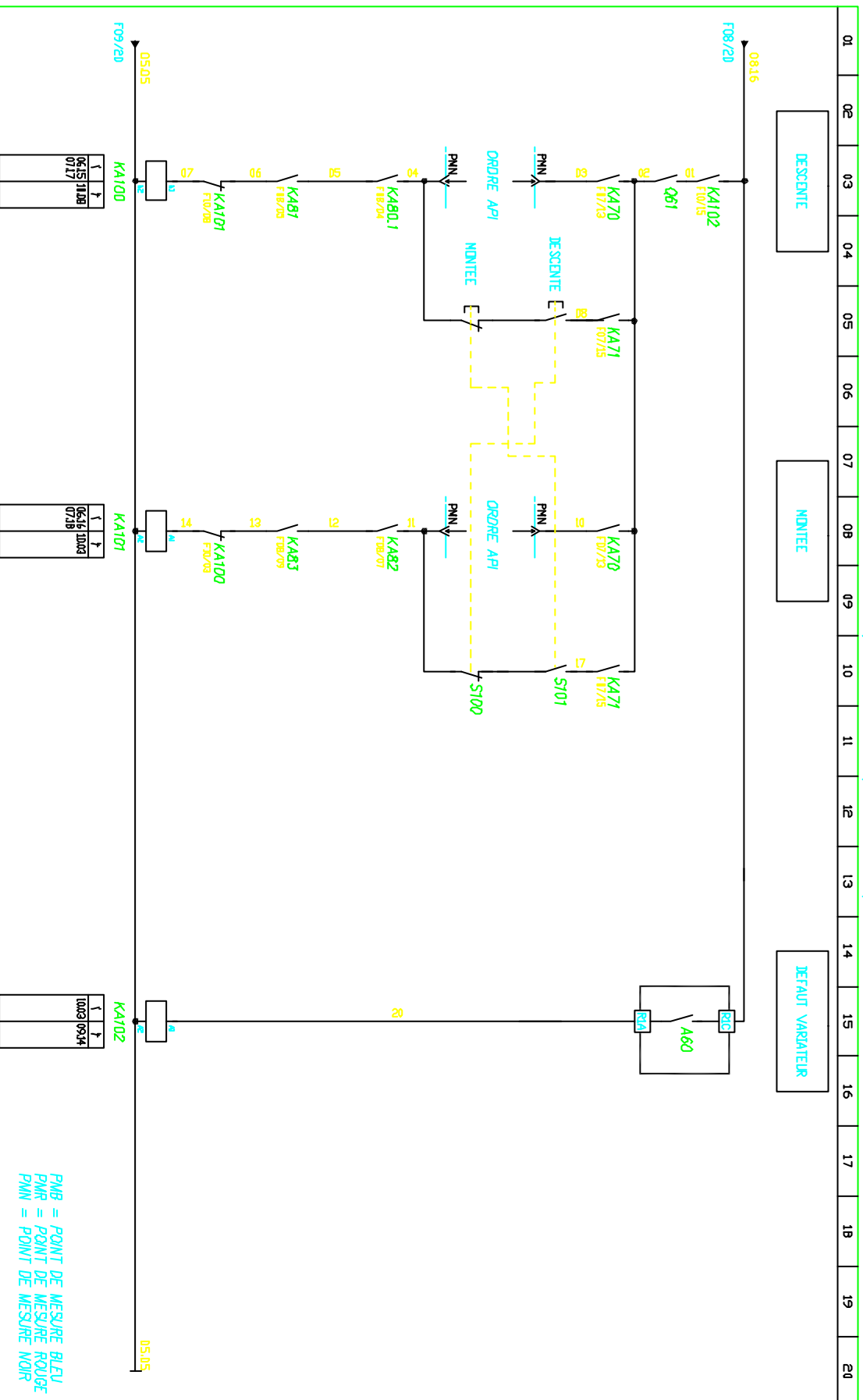
1	06.12	09.10		
2	06.12	09.10		
3	06.12	09.10		
4	07.20			
08.18				

**LEDENT**  
MACHINES - EQUIPEMENTS

LEDENT  
COFFRET TREUIL LEVAGE  
TELECOMMANDE COMMANDE DIRECTE

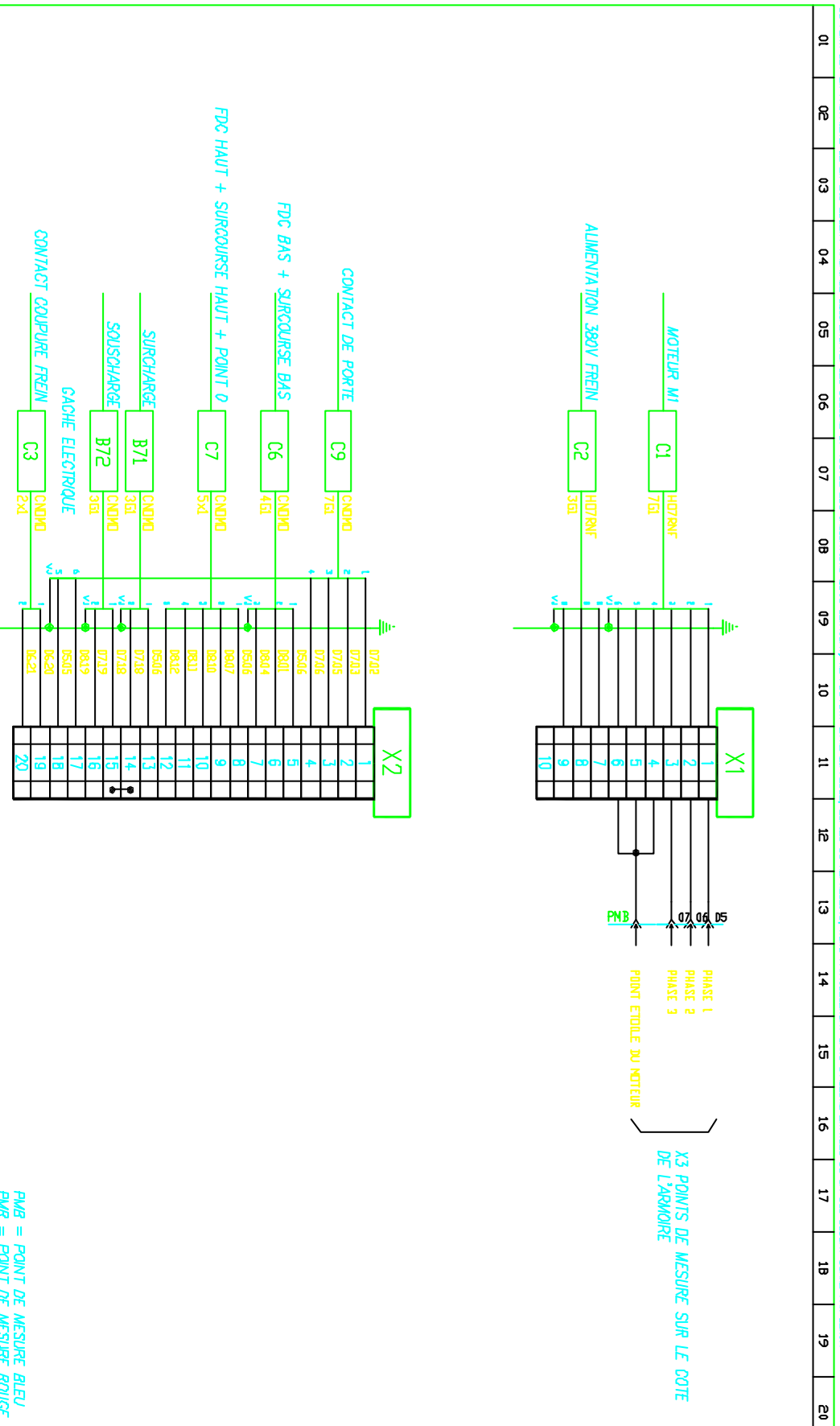
1	06.12	09.10		
2	06.12	09.10		
3	06.12	09.10		
4	07.20			
08.18				
9496				
2429				
No DU FOLIO				
09 / 10				

CE PLAN EST LA PROPRIETE DE LA SIB LEDENT MACHINES EQUIPEMENTS. LES RESSINS ET TOILES LES INDICATIONS QUIL CONTIENNENT PEUVENT ETRE DEFUSES, COPRES OU REPRODUITS, MEME PARTIELLEMENT SANS L'ACCORD EXPRESS DE LA SIB LEDENT DONNE PAR ERRET.



PNB = POINT DE MESURE BLEU  
 PNR = POINT DE MESURE ROUGE  
 PNN = POINT DE MESURE NOIR





PNB = POINT DE MESURE BLEU  
 PWR = POINT DE MESURE ROUGE  
 PWN = POINT DE MESURE NOIR

**LEDENT**  
 MACHINES - EQUIPEMENTS

LEDENT  
 COFFRET TREUIL LEVAGE  
 BORNIERES X1 - X2

INDICE	DATE	MODIFICATIONS	DOS	No DU FOLD	No d'AFFAIRE	No de PLAN
1	2024/08/01	TRAFIC	107	9496	2429	12 / 14

CE PLAN EST LA PROPRIETE DE LA S16 LEDENT MACHINES EQUIPEMENTS. LES BISSONS ET TOUTES LES INDICATIONS QUI SUIVENT, NE PEUVENT ETRE DIFFUSEES, COPIES OU REPRODUITES, SOIT PARTIELLEMENT SANS L'ACCORD EXPRESS DE LA S16 LEDENT DONT PAR ESTRI.

## NOMENCLATURE DU MATERIEL

01	02	03	04	05	06	07	08	09	10	11	12	13	14	15	16	17	18	19	20
REPOND	POLE	DESIGNATION										REFERENCE	CONSTRUCTEUR	Qt	OBSERVATION				
050	05	COMD 3X32A AVEC Cde FRONTALE EXTERIEURE EXTERIEURE ROUGE										24263003	SOCEMEC	1					
		POLE NEUTRE										2425005	SOCEMEC	1					
051	05	DISJONCTEUR PROTECTION TRANSFORMATEUR										GB2B106	TELEMECANIQUE	1					
052	05	DISJONCTEUR PROTECTION SECONDAIRE										GB2CD16	TELEMECANIQUE	1					
060	06	DISJONCTEUR MOTEUR COMMANDE DIRECTE										GV2M08	TELEMECANIQUE	1					
		CONTACT AUXILIAIRE										GV2AN1	TELEMECANIQUE	1					
061	06	DISJONCTEUR MOTEUR COMMANDE VARIATEUR										GV2L10	TELEMECANIQUE	1					
		CONTACT AUXILIAIRE										GV2AN1	TELEMECANIQUE	1					
KM50	05	CONTACTEUR DE SECURITE										LC1D0910B7	TELEMECANIQUE	1					
KM64-KM65	08	CONTACTEUR SELECTION MODE DE FONCTIONNEMENT										LC2D0901B7	TELEMECANIQUE	2					
KM60-KM61	09	CONTACTEUR INVERSEUR SENS DE MARCHE										LC2D0901B7	TELEMECANIQUE	2					
KM63	06	CONTACTEUR ALIMENTATION VARIATEUR										LC1D1810B7	TELEMECANIQUE	1					
KM66	06	CONTACTEUR										LC1D0910B7	TELEMECANIQUE	1					
KA80-81-82-83	07-08	RELAIS AUXILIAIRE										RN41G12B7	TELEMECANIQUE	7					
KA100-101-102	07-08	SOCLE										RXZ16	TELEMECANIQUE	7					
TS0	05	TRANSFORMATEUR 400V/24V 250VA										ABL6TS25B	TELEMECANIQUE	1					
S70	07	ARRET D'URGENCE										XB4BSB445	TELEMECANIQUE	1					
S73	07	BOUTON POUSSOIR BLEU										XB4BA61	TELEMECANIQUE	1					
A70	07	RELAIS DE SECURITE										XP9SAS140	TELEMECANIQUE	1					
H80-H81	08	VIRANT SELECTION VERT										XB4BYB3	TELEMECANIQUE	2					
H90-H100	09-10	VIRANT DEFAUT ROUGE										XB4BYB4	TELEMECANIQUE	2					
S72	07	COMBILATEUR 2 POSITIONS FIXES										XB4JD21	TELEMECANIQUE	1					
A60	07	VARIATEUR DE FREQUENCE										ATV58H429M4F	TELEMECANIQUE	1					
RF	06	RESISTANCE DE FREINAGE										RAA05-500V	ACT	1					
P1	06	POTENTIOMETRE 22K ETANCHE AXE LONG D=6										2,2K	SFERNIDE	1					
S90-S91	09	BOUTON POUSSOIR NOIR										XB4BA21	TELEMECANIQUE	2					
S100-S101	10	BOUTON POUSSOIR NOIR										XB4BA21+ZBE102	TELEMECANIQUE	2					
S71-S73	07	COMBILATEUR 2 POSITIONS A CLEF A RAPPEL										XB4JG61	TELEMECANIQUE	2					
B70	07	CONTACT DE PORTE												1					
B80-81-82-83	08	CONTACT DE POSITION												4					
R62	06	DISJONCTEUR										GB2C108	TELEMECANIQUE	1					

**LEUDENT**  
MACHINES - EQUIPEMENTS

LEUDENT  
COFFRET TREUIL LEVAGE  
NOMENCLATURE DU MATERIEL

1	2429	14	15
2			
3			
4			
5			
6			
7			
8			
9			
10			
11			
12			
13			
14			
15			
16			
17			
18			
19			
20			

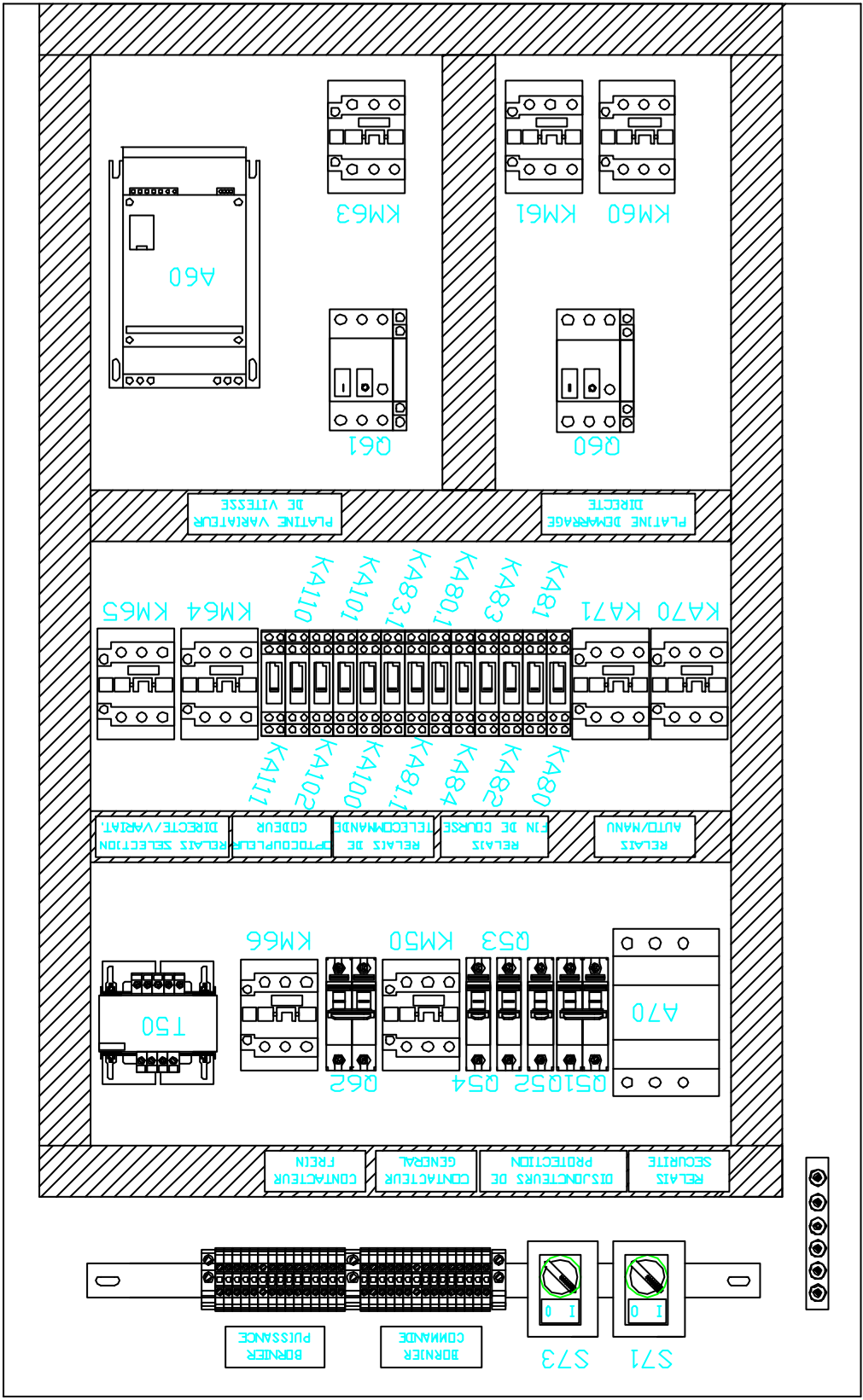
9496  
2429  
14 / 15

No de FAITURE  
No de PLAN  
No de PLAN



CE PLAN EST LA PROJETE DE LA SUE LEDENT MACHINES EQUIPEMENTS. LES BISSONS ET TOUTES LES INDICATIONS QUI'IL CONTIENT, NE PEUVENT ETRE JIFFUSES, COPIES OU REPRODUITS, NE PEUVENT ETRE PARTAGELLEMENT SANS L'ACCORD EXPRESS DE LA SUE LEDENT DONNE PAR EXPRT.

01 02 03 04 05 06 07 08 09 10 11 12 13 14 15 16 17 18 19 20



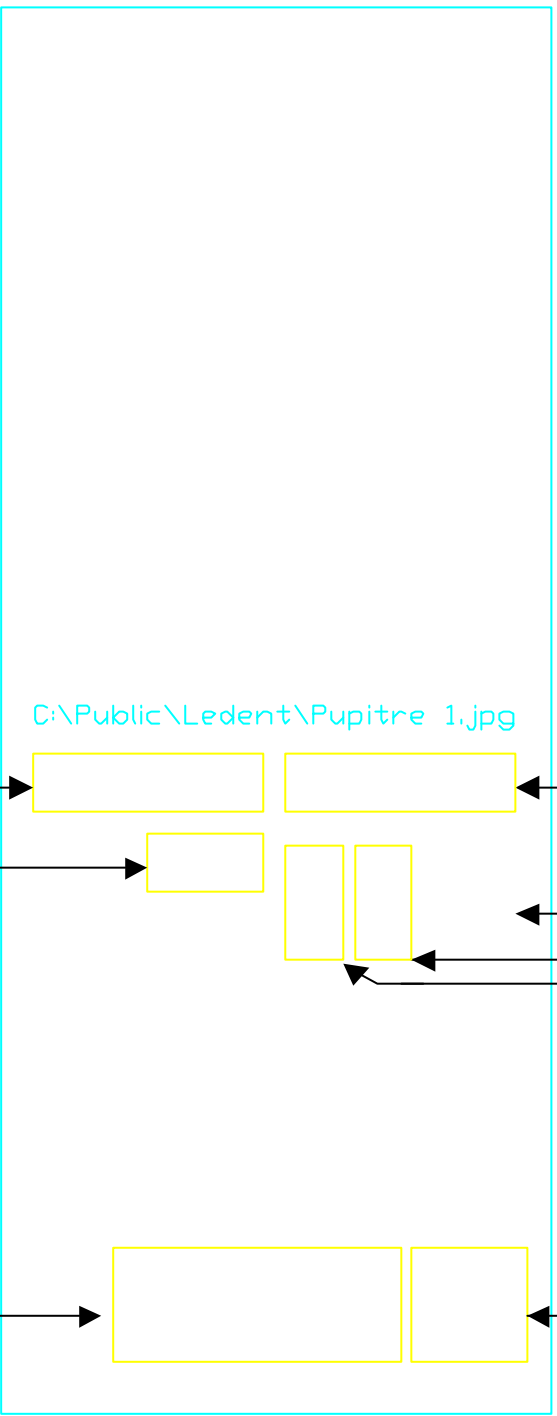
2	27/12/2010	1	161	161	161
3	27/12/2010	1	161	161	161
4	27/12/2010	1	161	161	161
5	27/12/2010	1	161	161	161
6	27/12/2010	1	161	161	161
7	27/12/2010	1	161	161	161
8	27/12/2010	1	161	161	161
9	27/12/2010	1	161	161	161
10	27/12/2010	1	161	161	161
11	27/12/2010	1	161	161	161
12	27/12/2010	1	161	161	161
13	27/12/2010	1	161	161	161
14	27/12/2010	1	161	161	161
15	27/12/2010	1	161	161	161
16	27/12/2010	1	161	161	161
17	27/12/2010	1	161	161	161
18	27/12/2010	1	161	161	161
19	27/12/2010	1	161	161	161
20	27/12/2010	1	161	161	161



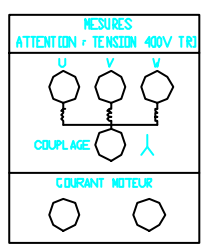


CE PLAN EST LA PROPRIETE DE LA SIE LEDENT. TOUTES LES INDICATIONS QUI CONTIENNENT PEUVENT ETRE DIFFUSES, COPIES OU REPRODUITES, MEME PARTIELLEMENT, SANS L'AUTORISATION DE LA SIE LEDENT. DONNE PAR ECRIIT.

01 02 03 04 05 06 07 08 09 10 11 12 13 14 15 16 17 18 19 20



C:\Public\Ledent\Pupitre 1.jpg



INDICE	DATE	REF. CADRE	INDICATIONS	DES.	N° du F.C.I.D.	N° de PLAN	N° d'ATTACHE
A	27/03/02	104	104	AT	9496	2429	18 / 19

CE PLAN EST LA PROPRIETE DE LA SIE LEEDENT. TOUTES LES MODIFICATIONS, SUPPLIMENTS ET TOUTES LES INDICATIONS SUR LE CONTENU, NE PEUVANT ETRE DIFFUSES, COPIES OU REPRODUITS, SONT PARTIELLEMENT SANS L'ACCORD EXPRESS DE LA SIE LEEDENT. DONNE PAR EXCIT.

01	02	03	04	05	06	07	08	09	10	11	12	13	14	15	16	17	18	19	20
----	----	----	----	----	----	----	----	----	----	----	----	----	----	----	----	----	----	----	----

**PARAMETRAGE VARIATEUR**

ACC	1,0 SEC
DED	0,3 DEC
LSP	10Hz
HSP	35Hz
FLG	20%
STA	20%
ITH	3,2A
TDC	0,5s
UFR	100%
SLP	100%
SP2	15Hz
SP3	15Hz
BRL	2Hz
JBR	3,2A
BVT	0s
BEN	0Hz
BET	0 sec
JPF	0
TLS	0 sec
USC	1
ADC	DUJ
SFT	-
SFR	4Hz
SPC	NDN
NRD	DUJ
UNDN	400V
FRS	50Hz
HCR	3,5A
HSP	1420tr/mn
CDS	0,79
TUN	NDN
TFR	60Hz
BRA	NDN
FRT	0Hz
RPT	-
TLI	200%
CLI	5,5A
R2	COMMANDE MOTEUR



LEEDENT  
COFFRET TREUIL LEVAGE  
PARAMETRAGE VARIATEUR

1	25625210	741	2016	2016/02/01	741	2016	2016/02/01	100%	741	2016	2016/02/01	100%	741	2016	2016/02/01	100%	741	2016	2016/02/01	100%
2																				
3																				
4																				
5																				
6																				
7																				
8																				
9																				
10																				
11																				
12																				
13																				
14																				
15																				
16																				
17																				
18																				
19																				
20																				

9496  
2429  
19 / 19

No d'AFFAIRE  
No de PLAN