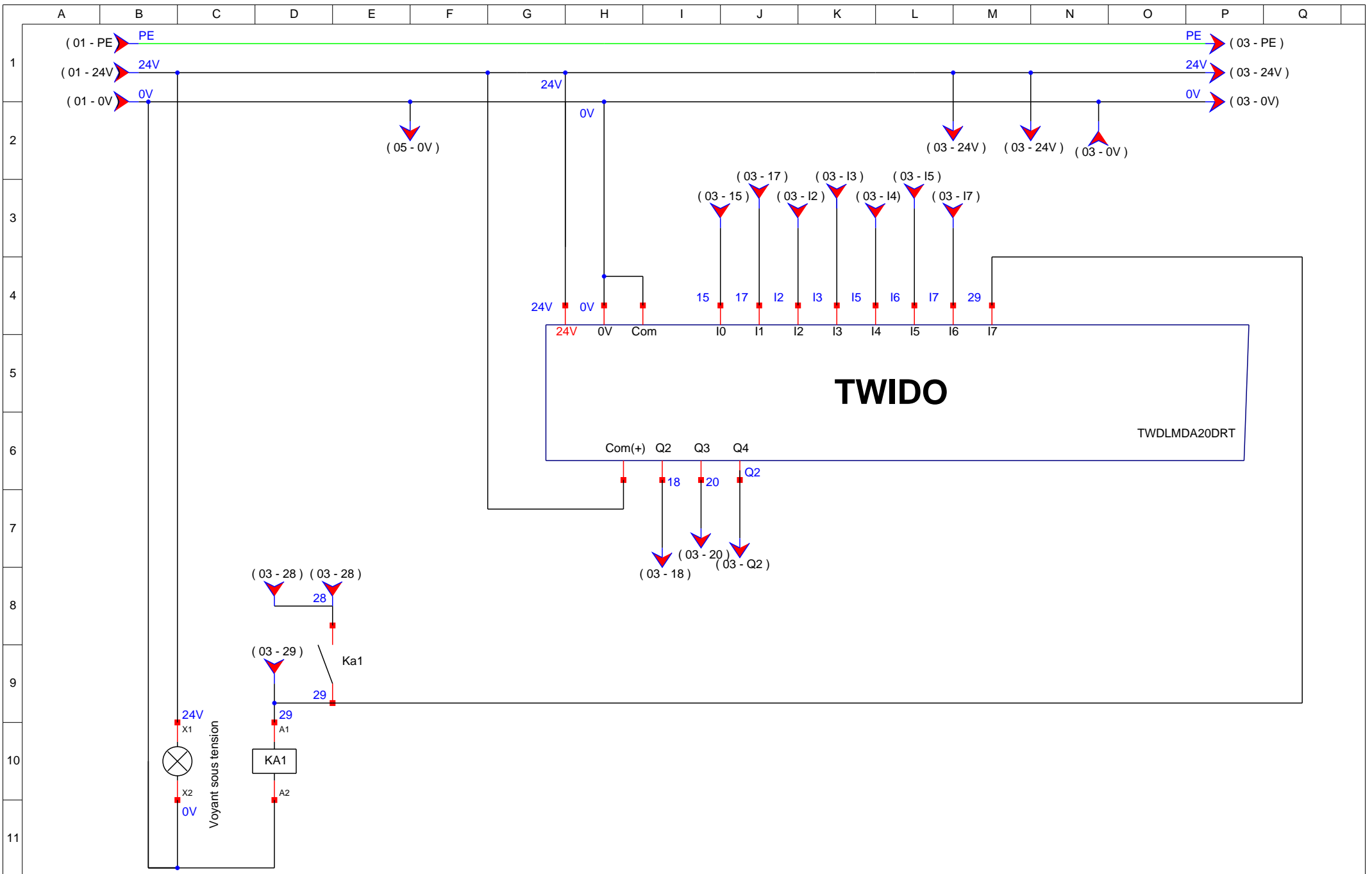


Decma Park Version ProfEleec
Schéma de Puissance

Dessiné le : 02/02/2004
Modifié le : 26/06/2006
Par : Bureau d'étude

01
05



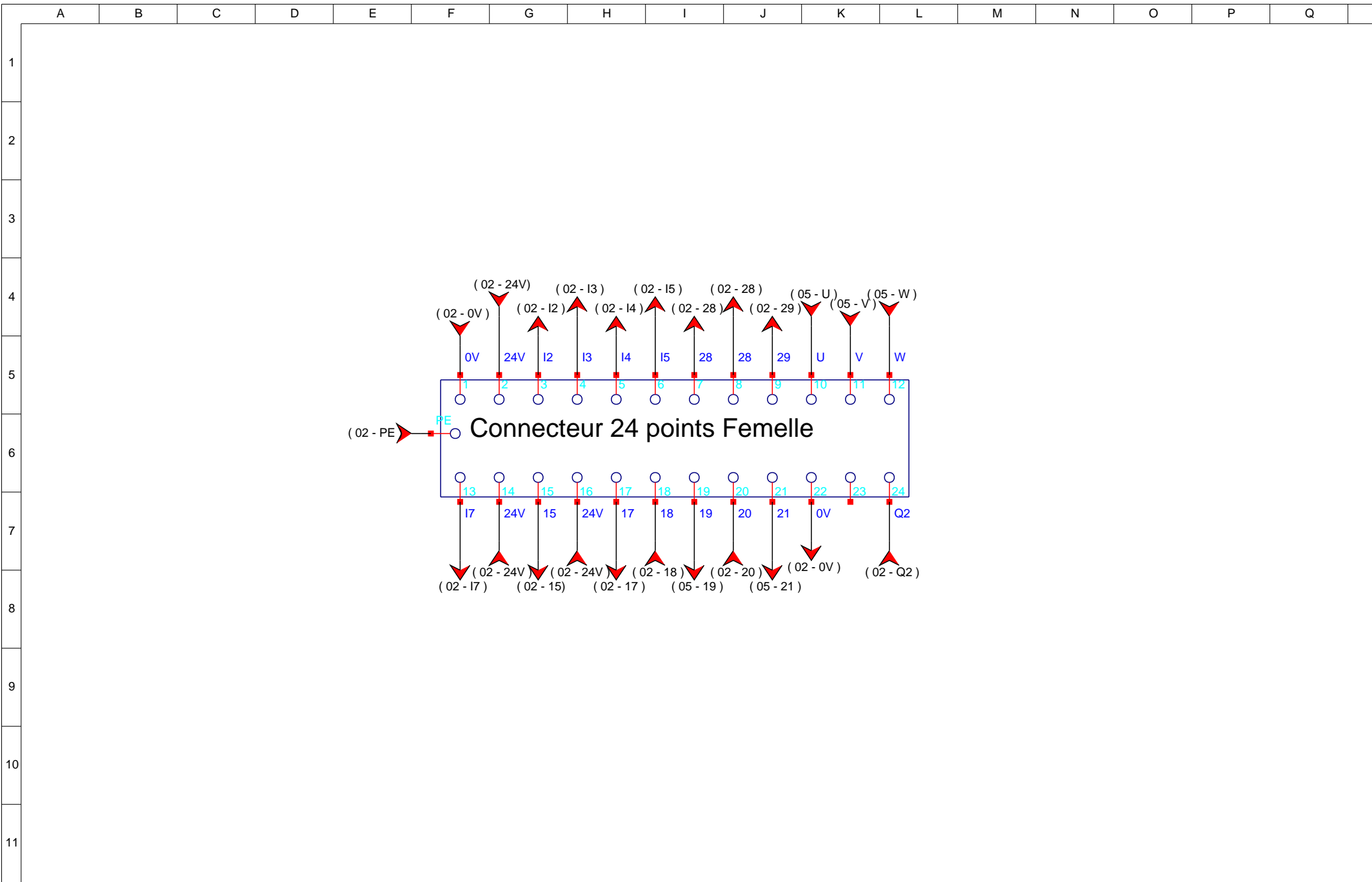
Decma Park Version ProfEleec

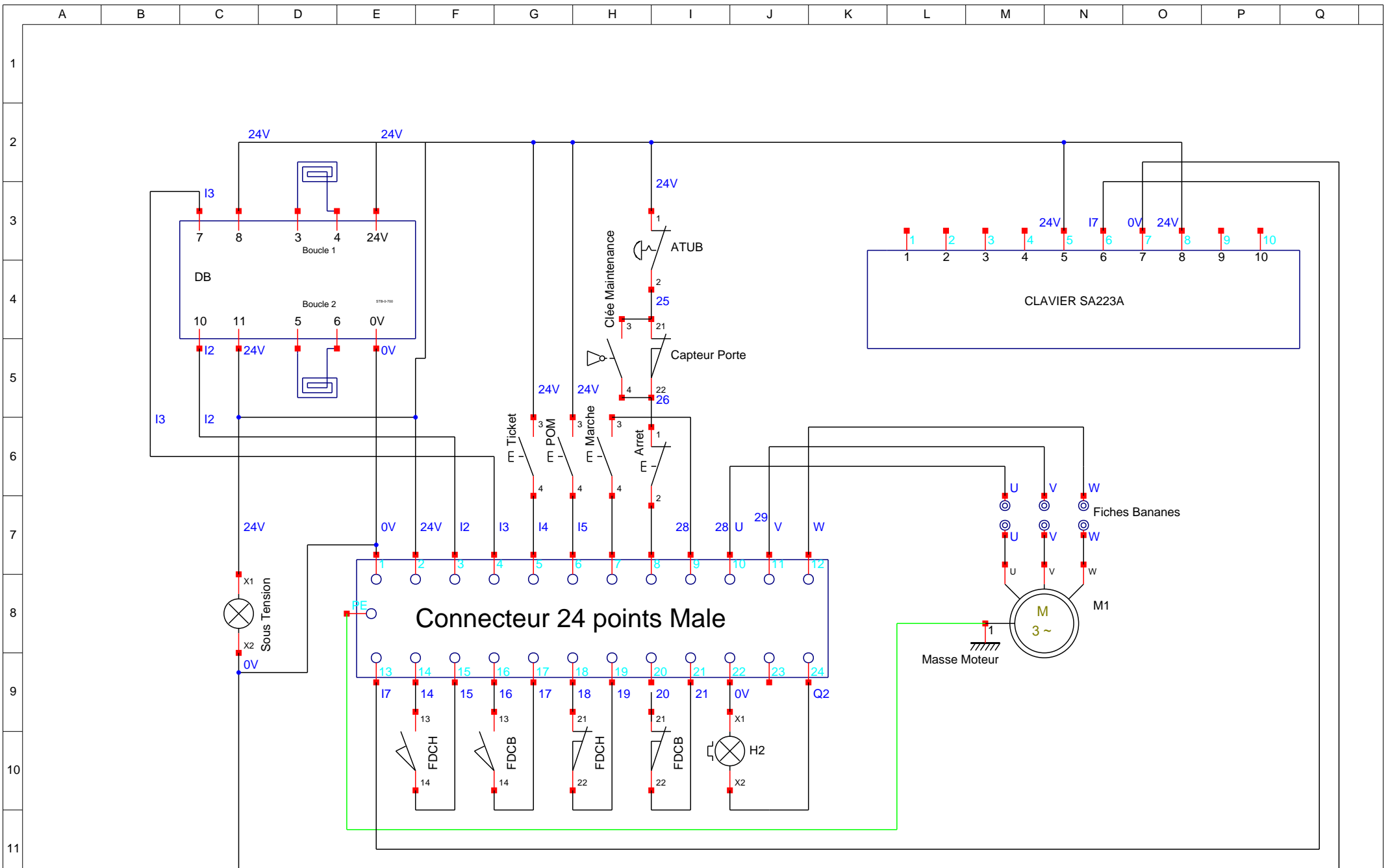
Schéma de commande

Dessiné le : 02/02/2004
 Modifié le : 26/06/2006
 Par : Bureau d'étude

02

05





Decma Park Version ProfEleec
 Schéma de la partie Operative

Dessiné le : 02/02/2004
 Modifié le : 26/06/2006
 Par : Bureau d'etude

04
 05

