

Baccalauréat Professionnel

Maintenance des Systèmes de Production Connectés

DOSSIER TECHNIQUE et RESSOURCES

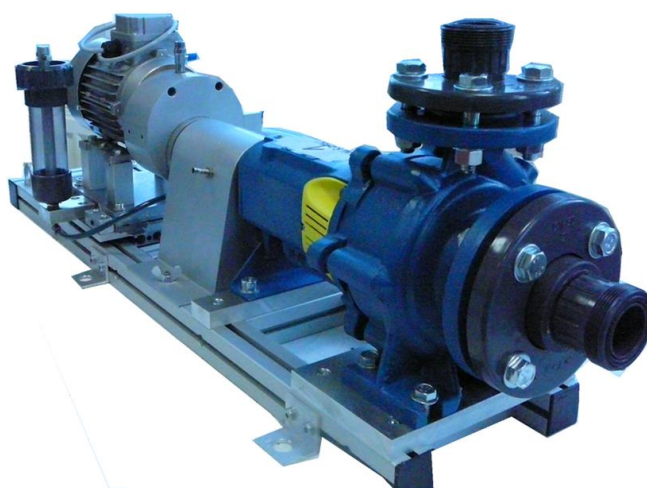
Baccalauréat Professionnel Maintenance des Systèmes de Production Connectés	BANC DE POMPE	Dossier Ressources
Épreuve E2 – Préparation d'une intervention	Durée : 4h	DTR : 1/21

PRÉSENTATION SYSTÈME

SYSTÈME BANC DE POMPE



SOUS ENSEMBLE GROUPE MOTO-POMPE



Baccalauréat Professionnel Maintenance des Systèmes de Production Connectés	BANC DE POMPE	Dossier Ressources
Épreuve E2 – Préparation d'une intervention	Durée : 4h	DTR : 2/21

EXPLICATION SUR LE SYSTEME



- 1 : Réservoir
2 : Coffret de commande
3 : Présentoir pour rangement de l'outillage
4 : Capot de protection asservi
5 : Débitmètre à flotteur
6 : Groupe moto-pompe
7 : Plateau bois

CARACTÉRISTIQUES TECHNIQUES

Poids à vide : 300 kg
Dimensions hors tout L x P x H = 1500 x 820 x 1900 mm
Poids total en charge : 750 kg
Capacité du réservoir : 350 litres
Puissance totale maxi installée : 3 kW sous 3 x 400V 50 Hz.
Niveau sonore : inférieur à 70 dB au poste de commande.

Groupe moto-pompe centrifuge :

- pompe monocellulaire débit maxi 300 l/min à 3000 tr/min
- circuit d'aspiration Ø 50 mm avec manomètre -1 / 0 bar
- circuit de refoulement Ø 32 mm avec manomètre 0 / 4 bars

Groupe moto-pompe volumétrique :

- pompe volumétrique à piston excentré : débit 95 l/min à 600 tr/min
- circuit d'aspiration et de refoulement Ø 32 mm avec deux manomètres -1 / +5 bars

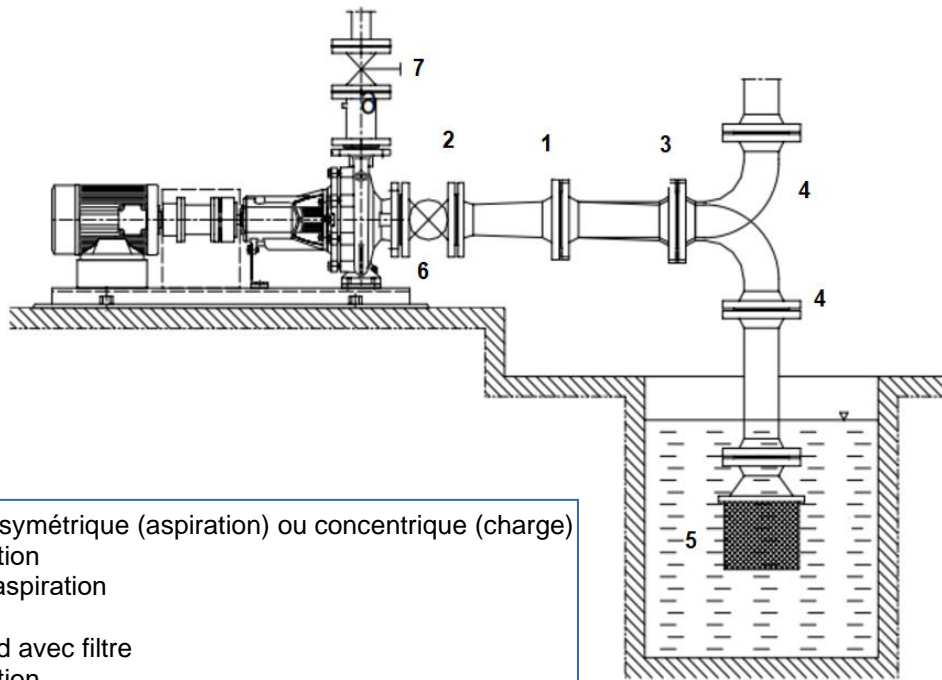
ÉQUIPEMENT DE SÉCURITÉ

- un arrêt général sur coffret de commande,
- un carter en polycarbonate équipé de 2 capteurs de sécurité avec autocontrôle interne

Baccalauréat Professionnel Maintenance des Systèmes de Production Connectés	BANC DE POMPE	Dossier Ressources
Épreuve E2 – Préparation d'une intervention	Durée : 4h	DTR : 3/21

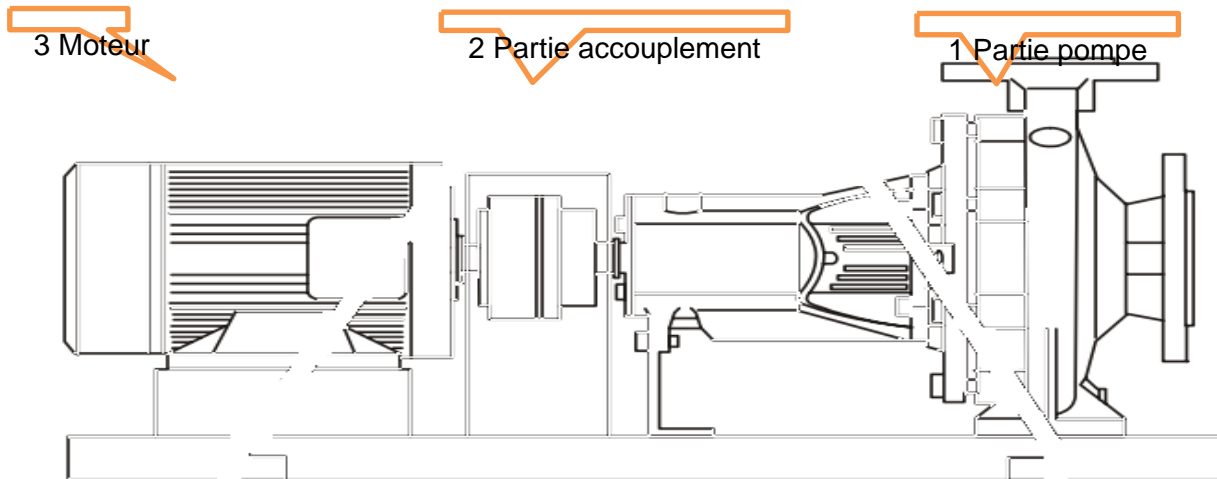
DESCRIPTION ENSEMBLE DE POMPAGE

Vue d'ensemble du système de pompage



- 1/ Convergent asymétrique (aspiration) ou concentrique (charge)
- 2/ Vanne d'isolation
- 3/ Tuyauterie d'aspiration
- 4/ Coude
- 5/ Clapet de pied avec filtre
- 6/ Vanne d'isolation
- 7/ Vanne de régulation

Sous ensemble de pompage



Partie 2

Partie 3

Parties du groupe moto-pompe
qui seront supprimées
en activité de maintenance

Baccalauréat Professionnel Maintenance des Systèmes de Production Connectés	BANC DE POMPE	Dossier Ressources
Épreuve E2 – Préparation d'une intervention	Durée : 4h	DTR : 4/21

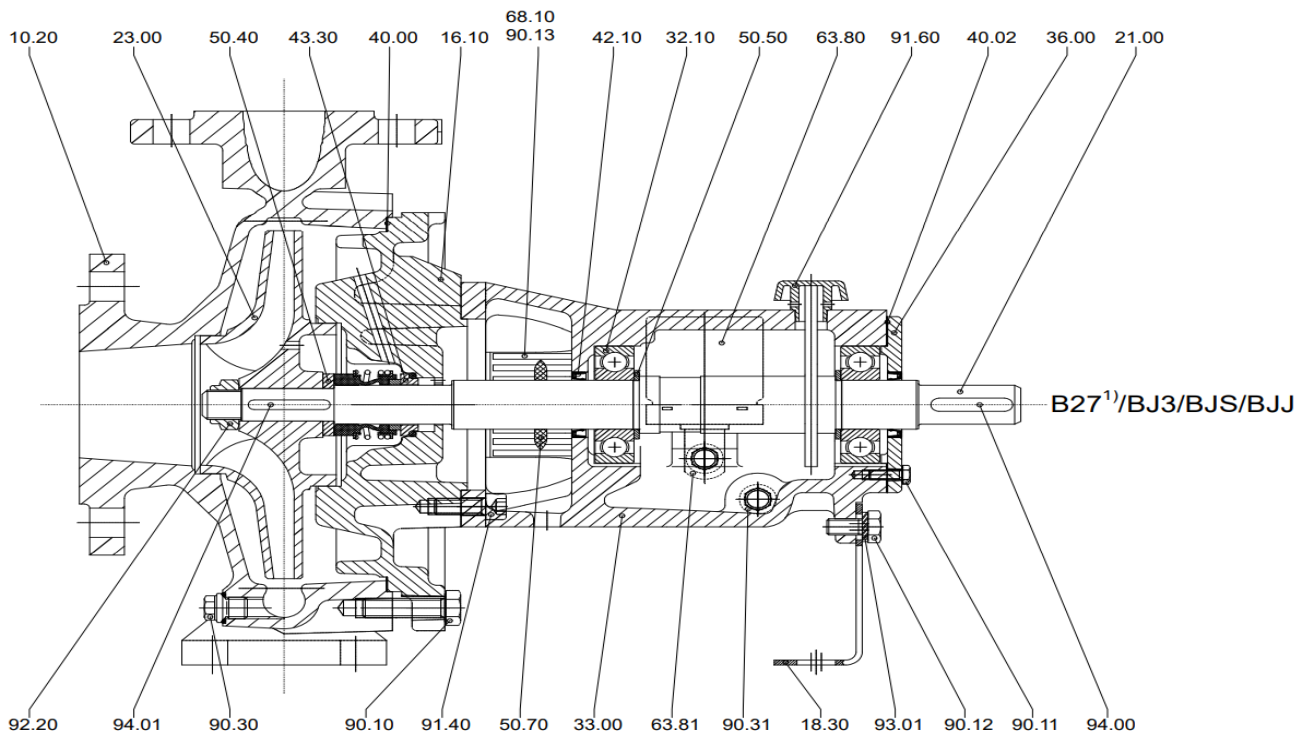
Historique de maintenance sur ce sous ensemble

(Coût horaire d'intervention : 32 € et Coût d'arrêt machine : 45 €)

Interventions sur le groupe pompe pour 1 ans d'entretien		Nombre d'intervenants	Partie travaillée	Temps d'arrêt	Temps d'intervention	Coût pièces et coût annexe	Coût d'arrêt production	Coût de main d'œuvre	Coût total
<i>Détail de l'intervention</i>									
1	Changement pièce 40.00	1	1	1	0,5	25	45	16	86
2	Cardant cassé	1	2	8	7	150	360	224	734
3	Nettoyer l'hélice du moteur	1	3	3	3	176	135	96	407
4	Corps de pompe fissuré	2	1	12	11	1500	540	704	2744
5	Arbre 2100 Cassé	1	1	5	4	120	225	128	473
6	Changement roulement à bille 3210	1	1	6	5	250	270	160	680
7	Réglage de l'accouplement	2	2	8	7	0	360	448	808
8	Changement de l'accouplement élastique	1	2	12	11	500	540	352	1392
9	Remplacement bouchon 9160 – fondu par chimie	1	1	1	1	15	45	32	92
10	Changement roulement à bille avant pour le moteur	1	3	6	5	150	270	160	580
11	Reserrage des pièces pompe et moteur	1	3	1	1	0	45	32	77
12	Changement de l'accouplement élastique	1	2	10	9	42	450	288	780
13	Réglage alignement	2	2	8	6	400	360	384	1144
14	Réglage vibratoire entre les deux axes	1	2	1,5	1	0	67,5	32	99,5
15	Arbre pompe cassé	2	1	11	10	258	495	640	1393
16	joint 4330 usé , changé	1	1	2	2	35	90	64	189
17	Changement pièce 4210	1	1	8	7	350	360	224	934
18	Pas de débit changement pièce 2300	1	1	5	5	85	225	160	470
19	Changement pièce 4330	1	1	3	3	15	135	96	246
20	Pompe sans débit - Changement clavette 9401	1	1	5	4	25	225	128	378
21	Changement pièce 4210	1	1	5	4	20	225	128	373
22	Nettoyage ventilateur du moteur	1	3	0,5	0,5	0	22,5	16	38,5
23	Changement roulement à bille arrière moteur	2	3	5	5	150	225	320	695
24	Moteur grillé - étanchéité défailante	1	3	5	4	250	225	128	603
25	Réglage de l'alignement de arbre moteur et pompe	1	2	1	1	0	45	32	77
26	Bouchon cassé 9031	1	1	4	3	10	180	96	286
27	Changement roulement à bille moteur	1	3	3	2	150	135	64	349
28	Changement pièce 3210	1	1	4	3	45	180	96	321
29	liaison moteur pompe HS	1	2	3	3	25	135	96	256
30	Changement huile de pompe	1	1	1	1	15	45	32	92

Baccalauréat Professionnel Maintenance des Systèmes de Production Connectés	BANC DE POMPE	Dossier Ressources
Épreuve E2 – Préparation d'une intervention	Durée : 4h	DTR : 5/21

DOSSIER Historique des interventions sur un groupe moteur pompe



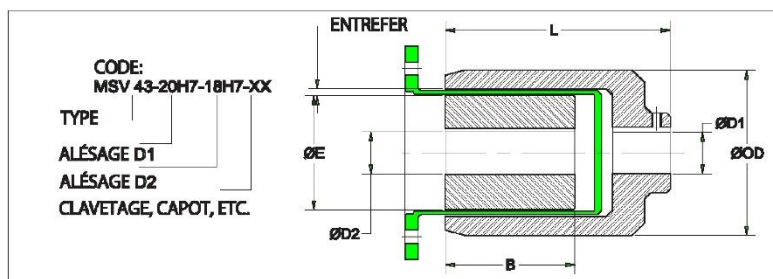
Nomenclature Corps de pompe

Repère	Désignation	Repère	Désignation
10.20	Volute	56.00	Vis sans tête (bague d'usure)
16.10	Fond de volute	56.10	Pion
16.50	Couvercle	63.60	Graisser
18.30	Béquille	63.80	Huileur à niveau constant
21.00 *	Arbre	63.81	Adaptateur huileur
23.00 *	Roue	64.20	Voyant huileur
32.10 *	Roulement à billes	67.20	Bouchon
32.11 *	Roulement à billes	68.10	Grille de protection
33.00	Palier	70.30	Tuyauterie de liaison
36.00	Couvercle de roulement	73.10	Raccord
36.01	Couvercle de roulement	73.11	Raccord
40.00	Joint plat	90.10	Vis H
40.01	Joint plat	90.11	Vis H
40.02	Joint plat	90.12	Vis H
40.03	Joint plat	90.13	Vis
40.05	Joint plat	90.14	Vis H
40.06	Joint plat	90.20	Goujon
41.10	Joint plat	90.21	Goujon
41.11	Joint plat	90.22	Goujon
41.22	Joint torique	90.23	Vis H
41.23	Joint torique	90.24	Vis H
42.10	Bague à lèvres radiale	90.25	Goujon
42.11	Bague à lèvres radiale	90.30	Bouchon
42.20	Joint en V	90.31	Bouchon
42.30	Garniture mécanique	90.32	Bouchon
45.10	Boîtier de presse-étoupe	90.33	Bouchon
45.20	Fouloir	90.34	Bouchon
45.70	Bague de fouloir	90.41	Vis sans tête
45.80	Lanterne de presse-étoupe	90.80	Vis H
46.10	Anneaux de presse-étoupe	91.40	Vis six pans creux
47.10	Boîtier porte-grain GMT	91.60	Bouchon jauge à huile
50.20	Bague d'usure	92.00	Ecrou H
50.21	Bague d'usure	92.01	Ecrou H
50.40	Entretoise GMT	92.02	Ecrou H
50.50	Entretoise de roulement	92.06	Ecrou H
50.70	Défecteur d'arbre	92.20	Ecrou de roue
52.30	Chemise d'arbre GMT	93.00	Hélicoïde
52.40	Chemise d'arbre PE	93.01	Rondelle
55.40	Rondelle	93.21	Circlips

Accouplement magnétique

SERIE – MSV - CYLINDRIQUE

ACCOUPLLEMENT – A AIMANT PERMANENT SYNCHRONE



Type	COUPLE Nm	Référence ¹⁾	Moyeu Taille = OD x L	Alésage maxi D1 (mm)	Moyeu /C C= Capot E x B	Alésage Maxi D2 (mm)	Entrefers a (mm)	Aimants S or N
MSV 1	1	27-001-011210	45 x 34	16	19 x 22/C	8	2.5	SmCo
MSV8	8.5		81 x 89	25	54 x 42	20	3.5	SmCo
MSV10	18	27-010-051017	64 x 84	20	33 x 57/C	20	4	Neo
MSV15	18	27-015-031114	65 x 86	25	56 x 56	20	4	SmCo
MSV22	23		127 x 108	35	93 x 53	20	4.1	SmCo
MSV23	21	27-023-010925	137 x 98	24	66 x 74/C	24	3.4	SmCo
MSV23	21	27-023-050315	115 x 98	25	44 x 67/C	24	3.33	SmCo
MSV37	50	27-037-040527	110 x 127	35	57 x 93/C	35	4.5	Neo
MSV43	41	27-043-010905	137 x 98	24	66 x 74/C	24	3.4	SmCo
MSV57	54	27-057-041021	125 x 127	35	84 x 92/C	35	4.3	Neo
MSV82	89	27-082-010905	132 x 140	35	65 x 116/C	35	4.1	SmCo
MSV100	103		150 x 135	42	107 x 70	25	4.6	SmCo
MSV200	196	27-200-010904	207 x 153	38	107 x 117/C	38	3.9	SmCo

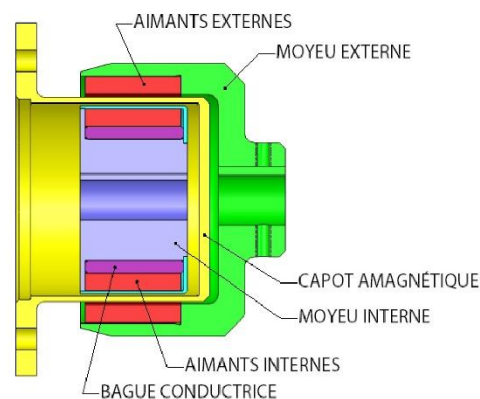
- 1) Plans mis à jour, nous consulter.
- 2) Accouplement standard aimant NeO utilisation à 150 °C.
- 3) Température élevée avec aimant SmCo et protection époxy fonctionnement 300° C.

Avantages

- Limitation du couple
- Pas de maintenance
- Réduction des vibrations
- Sans contacts et usure
- Adaptation à vos dimensions

Applications

- Industrie chimique entraînement de pompe
- Entraînement immergé
- Malaxeurs
- Compresseurs de réfrigération
- Rapidité de connection



RIMTEC MSV ACCOUPLEMENT MAGNETIQUE

Baccalauréat Professionnel Maintenance des Systèmes de Production Connectés	BANC DE POMPE	Dossier Ressources
Épreuve E2 – Préparation d'une intervention	Durée : 4h	DTR : 7/21

Avantages nouvelle motopompe

Magnochem-Bloc

Les avantages d'un seul coup d'oeil

Hydraulique:
est celle du système modulaire CPK qui a largement fait ses preuves

Couvercle de corps:
en option: couvercle réchauffable, lubrification par liquide externe, prise de température

Refroidissement/ lubrification:
par circulation forcée; faible augmentation de température au niveau de la chemise d'entrefer et aucune incidence sur la valeur NPSH

Guidage du rotor d'entraînement:
facilite le montage et protège la chemise d'entrefer

Sonde de température PT 100 sur la chemise d'entrefer (en option)

Corps:
en option réchauffable

Fixation des paliers lisses:
spécialement conçue pour application dans une vaste plage de température et variations de température

Vidange:
vidange de la chemise d'entrefer au point le plus bas

Paliers (rotor):
Paliers lisses robustes en carbure de silicium, lubrifiés par le produit pompé et à grande durée de vie. En option: paliers à revêtement diamanté Sicodur Supra

En option: chambre rotorique et/ou lanterne **réchauffables**

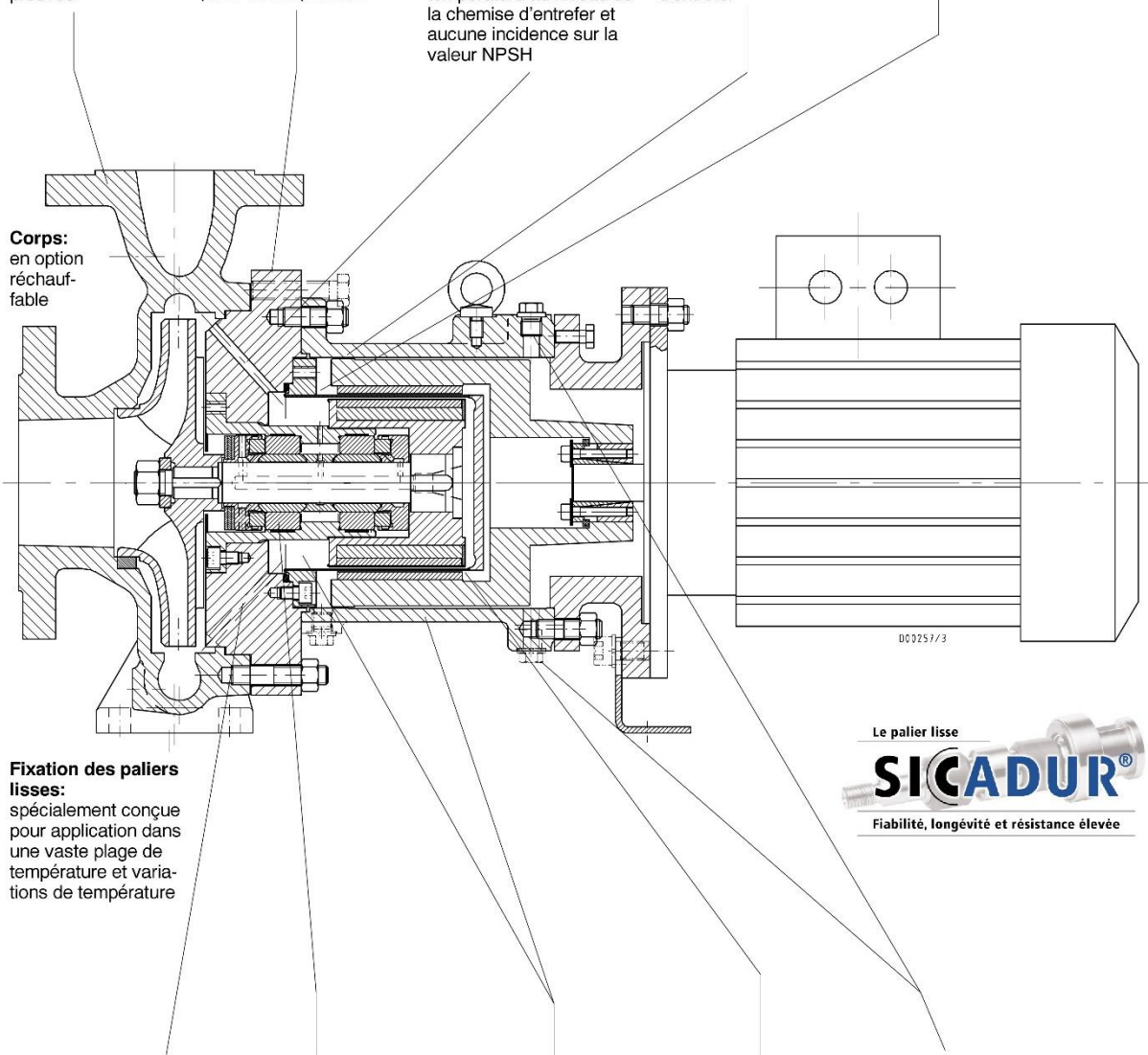
Chemise d'entrefer:
la chemise d'entrefer en Hastelloy garantit une résistance optimale à la corrosion et des pertes par courant Foucault minimales.
Pression de service maxi.: 25 bar

Détection de fuites:
possibilité de surveillance au point le plus haut (vapeur) et le plus bas (condensat)

Étanchéité:
Pompe avec accouplement magnétique, sans fuites, avec chemise d'entrefer en Hastelloy C4. Points d'étanchéité statiques réduits à 2.
La surveillance de la température et des fuites est possible.

Manutention:
Montage simple. Lors du démontage la chemise d'entrefer reste solidaire du corps. La vidange de la pompe n'est donc pas nécessaire.

Aspect économique:
Toute CPK déjà existante peut être transformée en Magnochem sans problème (voir la grille des types Magnochem-Bloc).




Sous réserve de modifications techniques.

15.11.2005

2749.1/5-28

Baccalauréat Professionnel Maintenance des Systèmes de Production Connectés	BANC DE POMPE	Dossier Ressources
Épreuve E2 – Préparation d'une intervention	Durée : 4h	DTR : 8/21

Ecran de sélection



KSB Easy Select®
Version 16.1

User-ID ANONYMOUS (ANONYMOUS) | 5736981 | YA | I | V

Unités de mesure

Exécution technique

Utilisation

Installation

Processus

Accessoires

Adduction d'eau

Station de pompage

Transport d'eau

Démarrer

Sélection

Configuration

Edition

Sélection de produit

Exécution technique

Utilisation

Installation

Processus

Fluide

Eau, Eau pure

Température de service

25,0 °C

Point de fonctionnement

Débit Q

9,00 m³/h

Hauteur manométrique I

5,00 m

Conditions de fonctionnement

Hauteur géométrique H geo

-30,65 m

Pression d'alim. mini.

3,00 bar.r

Pression d'alim. maxi.

4,00 bar.r

accepter by-pass

Exécution

Pompe simple 1 x 100 %

Forme de roue souhaitée

au choix

Construction

Pompe sur socle

Pompe monobloc

Pompe submersible en installation noyée

Pompe submersible installée en fosse

Pompe en ligne

Pompe immergée

Pompe à plan de joint radial

Pompe multicellulaire

Recherche hydraulique

Produit	Unités
<input type="checkbox"/> AU-AU Monobloc	1
<input type="checkbox"/> Etachrom L / B	1
<input type="checkbox"/> Etanorm / Etablocc	1
<input type="checkbox"/> Etaprime L / B	1
<input checked="" type="checkbox"/> Magnochem / Magnochem-Bloc	1
<input type="checkbox"/> NCCP L / B	1

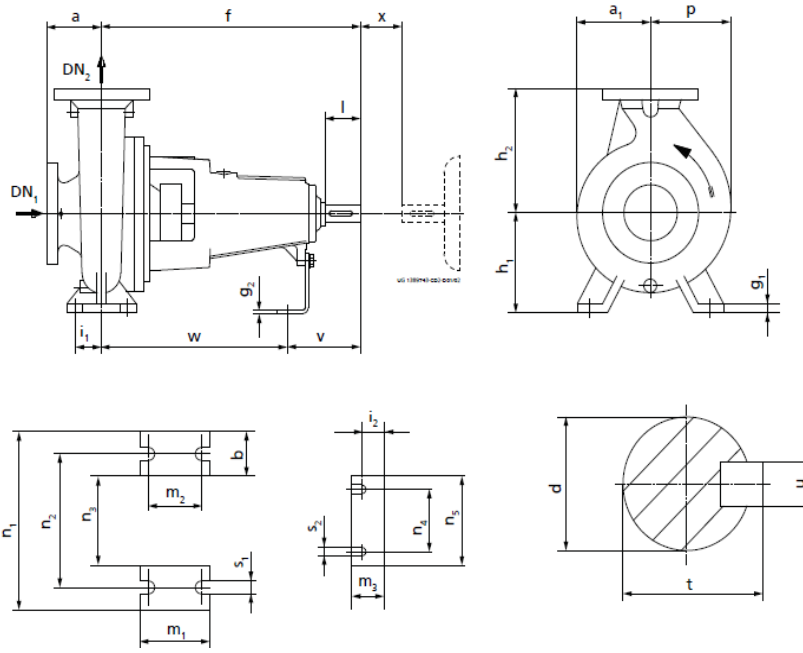
MACD (Magnochem with standard bearing bracket)

MACB (Magnochem bloc : Close coupled)

Baccalauréat Professionnel Maintenance des Systèmes de Production Connectés	BANC DE POMPE	Dossier Ressources
Épreuve E2 – Préparation d'une intervention	Durée : 4h	DTR : 9/21

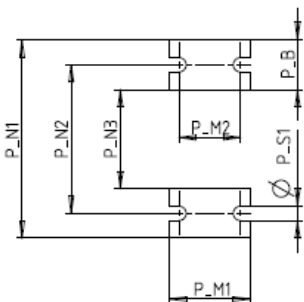
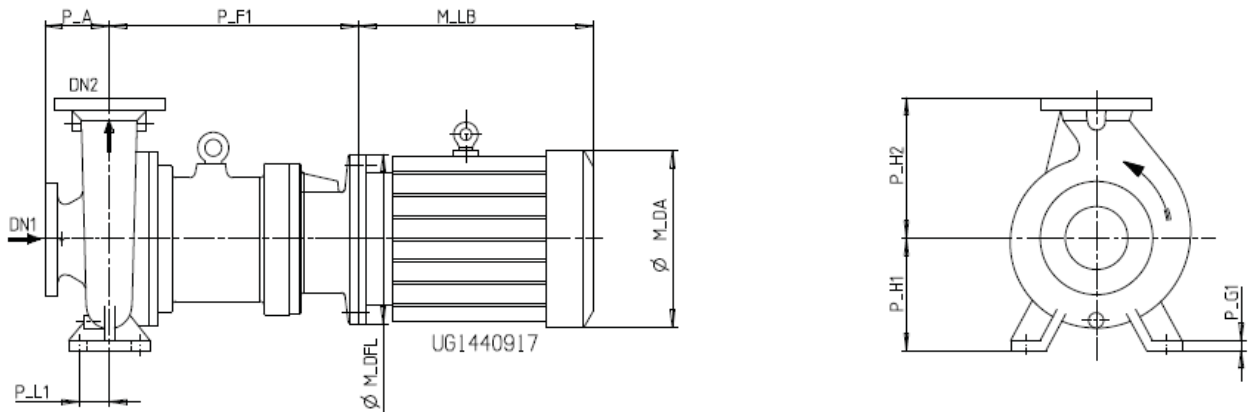
Dimensions pompes

Dimensions de l'ancien motopompe ETANORM



Taille	Support de palier		DN ₁ ⁰	DN ₂ ⁰	a ⁰	a ₁	b ⁰	d ⁰	f ⁰	g ₁	g ₂	h ₁ ⁰	h ₂ ⁰	i ₁	i ₂	l ⁰	m ₁ ⁰	m ₂
	Standard	Renforcé																
040-025-160	WS_25_LS	-	40	25	80	118	50	24	360	15	4	132	160	35	23	50	100	70
040-025-200	WS_25_LS	-	40	25	80	142	50	24	360	15	4	160	180	35	23	50	100	70
050-032-125.1	WS_25_LS	-	50	32	80	116	50	24	360	15	4	112	140	35	23	50	100	70
050-032-160.1	WS_25_LS	-	50	32	80	116	50	24	360	15	4	132	160	35	23	50	100	70
050-032-200.1	WS_25_LS	-	50	32	80	142	50	24	360	18	4	160	180	35	23	50	100	70
050-032-250.1	WS_25_LS	-	50	32	100	168	65	24	360	18	6	180	225	47,5	25	50	125	95
050-032-125	WS_25_LS	-	50	32	80	115	50	24	360	15	4	112	140	35	23	50	100	70
050-032-160	WS_25_LS	-	50	32	80	118	50	24	360	15	4	132	160	35	23	50	100	70
050-032-200	WS_25_LS	-	50	32	80	142	50	24	360	18	4	160	180	35	23	50	100	70
050-032-250	WS_25_LS	-	50	32	100	169	65	24	360	18	6	180	225	47,5	25	50	125	95

Dimensions du nouveau motopompe MAGNOCHEM-BLOC



Taille	Support de palier	Dimensions de pompe													
		DN1	DN2	P_A	P_B	P_G1	P_H1	P_H2	P_L1	P_M1	P_M2	P_N1	P_N2	P_N3	Ø P_S1
040-025-160 ⁽¹¹⁾	CS40	40	25	80	50	15	132	160	35	100	70	240	190	140	14
040-025-200 ⁽¹²⁾	CS40	40	25	80	50	15	160	180	35	100	70	240	190	140	14
050-032-125 ⁽¹³⁾⁽¹⁴⁾	CS40	50	32	80	50	15	112	140	35	100	70	190	140	90	14
050-032-125.1 ⁽¹³⁾⁽¹⁴⁾	CS40	50	32	80	50	15	112	140	35	100	70	190	140	90	14
050-032-160 ⁽¹¹⁾	CS40	50	32	80	50	15	132	160	35	100	70	240	190	140	14
050-032-160.1 ⁽¹¹⁾	CS40	50	32	80	50	15	132	160	35	100	70	240	190	140	14

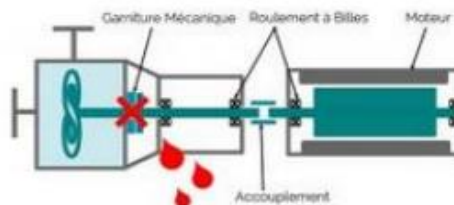
PROCÉDURE DE DÉPOSE GROUPE MOTO POMPE

MAINTENANCE

Les opérations de maintenance devront être effectuées sur la machine à l'arrêt et hors énergie. S'ASSURER DU RESPECT DES PROCÉDURES DE MISE HORS ÉNERGIE (VAT et consigner)
L'accès aux parties électriques sous tension, ou la dépose des carters fixes de protection, devra être réalisé par ou sous la responsabilité d'une personne habilitée.
La machine ne pourra être utilisée par un opérateur que lorsque les carters seront correctement refixés et les portes des coffrets électriques verrouillées.

PRÉCAUTION A PRENDRE LORS DU CHANGEMENT DE POMPE

Utiliser une table élévatrice pour la manutention des groupes moto-pompes.
Vérifier l'alignement des arbres moteur/pompes ; ceux-ci ont été parfaitement alignés en usine avant l'expédition, mais ils doivent systématiquement être contrôlés et le cas échéant réalignés après chaque installation.



Type 1
Pompe à étanchéité **dynamique**
Moteur **déporté / aligné**
Accouplement **mécanique élastique**

MONTAGE D'UN GROUPE MOTOPOMPE

L'installation est commune aux deux types de pompes à presse étoupe et à garniture mécanique.

1 – Positionner le Groupe motopompe sur son support : (1 heure pour 2 personnes, outil clé plate 19)

- poser le groupe sur le plateau en bois, deux personnes sont nécessaires pour déplacer l'ensemble déposé sur une table élévatrice (non fournie).
- Le positionner avec précision pour faire coïncider les trous de fixations du plateau avec ceux du support métallique
- Connecter le câble moteur **(30 mn pour une personne)**

2 - Connecter la tuyauterie d'aspiration : (30 mn pour 1 personne, outil clé plate 24)

- Raccorder la tuyauterie Ø 50 mm comprenant : deux coudes, quatre tuyaux PVC Ø 50 mm, un vacuomètre, une vanne manuelle, une plaque transparente de fermeture de la trappe du plateau et une crépine, au circuit d'aspiration de la pompe au moyen du raccord union trois pièces.
- S'assurer de la présence du joint torique dans son logement sur le côté du raccord union.

3 – Connecter la tuyauterie de refoulement : (30 mn pour 1 personne, outil clé plate 24)

- Raccorder la tuyauterie Ø 32 mm comprenant : trois coudes et quatre tuyaux PVC Ø 40 mm entre le circuit de refoulement de la pompe et l'entrée du débitmètre à flotteur au moyen des raccords union trois pièces.
- S'assurer de la présence des joints toriques dans leurs logements, sur le côté des raccords union.

4 – Mise en service et essai : (1 heure pour une personne)

- déconsigner la partie électriques
- enclencher l'interrupteur sectionneur
- Faire l'essai de fonctionnement en suivant la procédure de mise en route

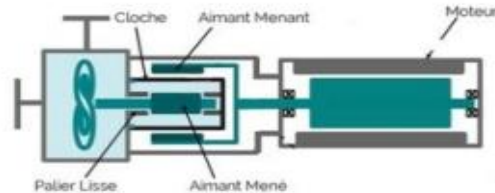
Baccalauréat Professionnel Maintenance des Systèmes de Production Connectés	BANC DE POMPE	Dossier Ressources
Épreuve E2 – Préparation d'une intervention	Durée : 4h	DTR : 11/21

PROCÉDURE DE REMONTAGE Nouveau GROUPE

MAINTENANCE

Les opérations de maintenance devront être effectuées sur la machine à l'arrêt et hors énergie. S'ASSURER DU RESPECT DES PROCÉDURES DE MISE HORS ÉNERGIE (VAT et consigner)

L'accès aux parties électriques sous tension, ou la dépose des carters fixes de protection, devra être réalisé par ou sous la responsabilité d'une personne habilitée.



PRÉCAUTION A PRENDRE LORS DU CHANGEMENT DE POMPE

Utiliser une table élévatrice pour la manutention

Type 2
Pompe à étanchéité statique
Moteur en prise directe
Accouplement magnétique

MONTAGE D'UN GROUPE MOTOPOMPE

1 – Positionner le Groupe motopompe sur son support : (30 mn pour 1 personne, outil clé plate 19)

- poser le groupe sur le plateau en bois,
- Le positionner avec précision pour faire coïncider les 2 trous de fixations de la pompe
- Connecter le câble moteur
(30 mn pour une personne)

2 - Connecter la tuyauterie d'aspiration : (30 mn pour 1 personne, outil clé plate 24)

- Raccorder la tuyauterie Ø 50 mm comprenant : deux coudes, quatre tuyaux PVC Ø 50 mm, un vacuomètre, une vanne manuelle, une plaque transparente de fermeture de la trappe du plateau et une crépine, au circuit d'aspiration de la pompe au moyen du raccord union trois pièces.
- S'assurer de la présence du joint torique dans son logement sur le côté du raccord union.

3 – Connecter la tuyauterie de refoulement : (30 mn pour 1 personne, outil clé plate 24)

- Raccorder la tuyauterie Ø 32 mm comprenant : trois coudes et quatre tuyaux PVC Ø 32 mm entre le circuit de refoulement de la pompe et l'entrée du débitmètre à flotteur au moyen des raccords union trois pièces.
- S'assurer de la présence des joints toriques dans leurs logements, sur le côté des raccords union.

4 – Mise en service et essai : (1 heure pour une personne)

- déconsigner la partie électriques
- enclencher l'interrupteur sectionneur
- Faire l'essai de fonctionnement en suivant la procédure de mise en route

Baccalauréat Professionnel Maintenance des Systèmes de Production Connectés	BANC DE POMPE	Dossier Ressources
Épreuve E2 – Préparation d'une intervention	Durée : 4h	DTR : 12/21

PROCÉDURE DE MISE EN SERVICE ET ARRÊT

MISE EN MARCHÉ GÉNÉRALE

Pompe volumétrique

- Appuyer sur le bouton poussoir "MARCHE", le voyant vert s'allume, la pompe est en service.
- Appuyer sur le bouton poussoir "ARRÊT", la pompe s'arrête

Deux modes de marches sont disponibles pour les groupes volumétriques :

- Marche directe : le moteur alimenté par un réseau direct tourne dans le sens horaire lorsque l'on est placé face au bout d'arbre.
- Marche inverse : le moteur tourne en sens inverse car deux des phases de l'alimentation sont permutées.

ATTENTION : Avant toute mise en route de la pompe, il faut positionner les vannes trois voies du circuit hydraulique conformément au mode de marche étudié (direct ou inverse).

Mode de marche et d'arrêt, groupe volumétrique à variateur mécanique :

Marche directe :

- Tourner les vannes comme suit :
- la vanne de gauche indicateur de la poignée vers le bas,
- la vanne de droite indicateur de la poignée vers le haut,
- Appuyer sur le bouton poussoir "MARCHE DIRECTE", son voyant orange s'allume, la pompe tourne dans le sens horaire (en vue de face),
- Appuyer sur le bouton poussoir "ARRÊT", la pompe s'arrête, le voyant orange s'éteint.

Marche inverse :

- Tourner les vannes comme suit :
- la vanne de gauche, indicateur de la poignée vers le haut,
- la vanne de droite, indicateur de la poignée vers le bas.
- Appuyer sur le bouton poussoir "MARCHE INVERSE", son voyant orange s'allume, la pompe tourne dans le sens anti-horaire (en vue de face).
- Appuyer sur le bouton poussoir "ARRÊT", la pompe s'arrête, le voyant orange s'éteint.

PROCÉDURE DE MISE HORS ÉNERGIE

- Appuyer sur le bouton d'arrêt général pour mettre le banc hors tension,
- Positionner la commande du sectionneur général sur 0 (QM0) et réaliser sa consignation par la pose de cadenas de sécurités.
- Réaliser les mêmes opérations pour mettre hors énergie le coffret de distribution de puissance.
- Vérifier l'absence de tension (VAT) sur le premier sectionneur de l'armoire électrique

Baccalauréat Professionnel Maintenance des Systèmes de Production Connectés	BANC DE POMPE	Dossier Ressources
Épreuve E2 – Préparation d'une intervention	Durée : 4h	DTR : 13/21

FACTURE pour la moto-pompe magnétique

Page 1 / 1

FRANCE ROBINETTERIE VALVES
Siège Agence de Bordeaux Agence de Tulle
Z.I. de l'Artel BP 10007 Z.I. du phare 19330 Chameyrat
82101 Castelsarrasin Cedex 14. rue laplace
tél : 05 63 95 04 44 33700 Mérignac
fax : 05 63 95 06 56 tél : 05 56 42 57 59
Email : frv@frvnet.com fax : 05 56 42 57 60
Site : Groupefrv.com



Code client : 411005259

Date : 28/01/2022

Représentant : Michel MALLEVILLE 06.10.04.77.33
mmalleville@frvnet.com**FACTURE PROFORMA N° 1586**

Affaire : N 048476

Conditions de règlement : VIR A LA COMMANDE

LYCEE POLYVALENT CLAUDE NOUGARO

376 Av des Lumières

82300 MONTEILS

A l'attention de : M ARTURO Maurice

Tél. :

Port. : 06 09 21 25 00

Vos références : POMPE KSB

Désignation	Quantité	Prix	Montant HT
Suite à votre demande et vos spécifications, nous vous proposons :			
Pompe KSB Magnochem-Bloc MACB050-032-2001EG E1CIN 090S4B Débit 5m3/h - HMT 9m Construction Acier GP240GH+N/ A216 Gr WCB Diamètre Aspiration DN50 / refoulement DN32 PN16 400V - 1.10kW - 50Hz -1500rpm - IP55			
Pompe KSB Magnochem-Bloc MACB050-032-2001EG E1CIN 090S4B	1,00	6 799,00	6 799,00
Port et emballage en supplément	1,00	80,30	80,30
Délai : 7 à 8 semaines départ usine hors congés Port : EN SUPPLÉMENT Validité : 1 mois Prix valable pour l'ensemble de l'offre. Un acompte de 30% sera demandé pour un montant supérieur à 15000€ Restant à votre disposition, recevez nos meilleures salutations. Sébastien LANDABOURE Technico sédentaire 05 56 42 57 59 e-mail: slandaboure@frvnet.com			
Montant Net marchandise			
6 879,30 €			
Frais fixes			
3,20			
TOTAL NET HT			
6 882,50			
TVA 20 %			
1 376,50			
Net à payer			
8 259,00 €			

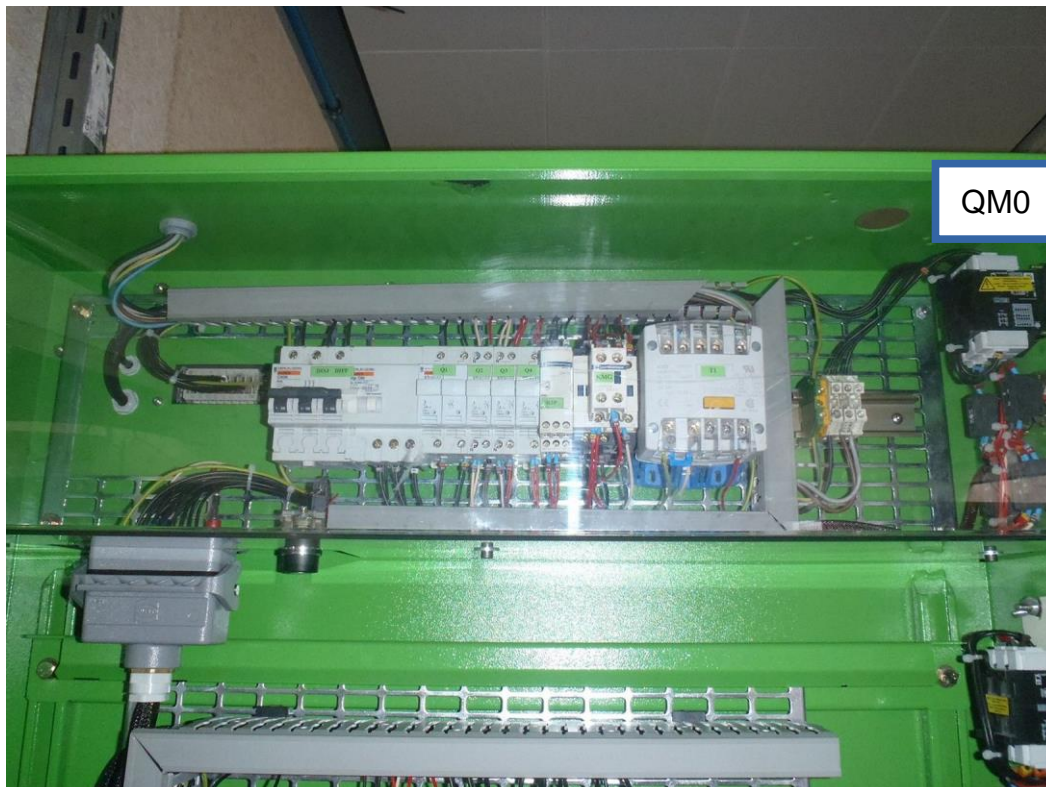
ARTICLE IV - RESERVE DE PROPRIETE : Conformément aux dispositions de la loi du 12 Mai 1980, les marchandises restent notre propriété, jusqu'au paiement intégral du prix, l'acheteur s'oblige personnellement à notre égard à ne pas en disposer par quelque moyen que ce soit, ni par nantissement du matériel acheté avant paiement intégral du prix.

S.A. au capital de 80000 EUR - RCS Montauban B 340 194 331 / 87 B 38 - SIRET 340 194 331 00021 - APE 4669 B - TVA Intracommunautaire FR 27 340 194 331

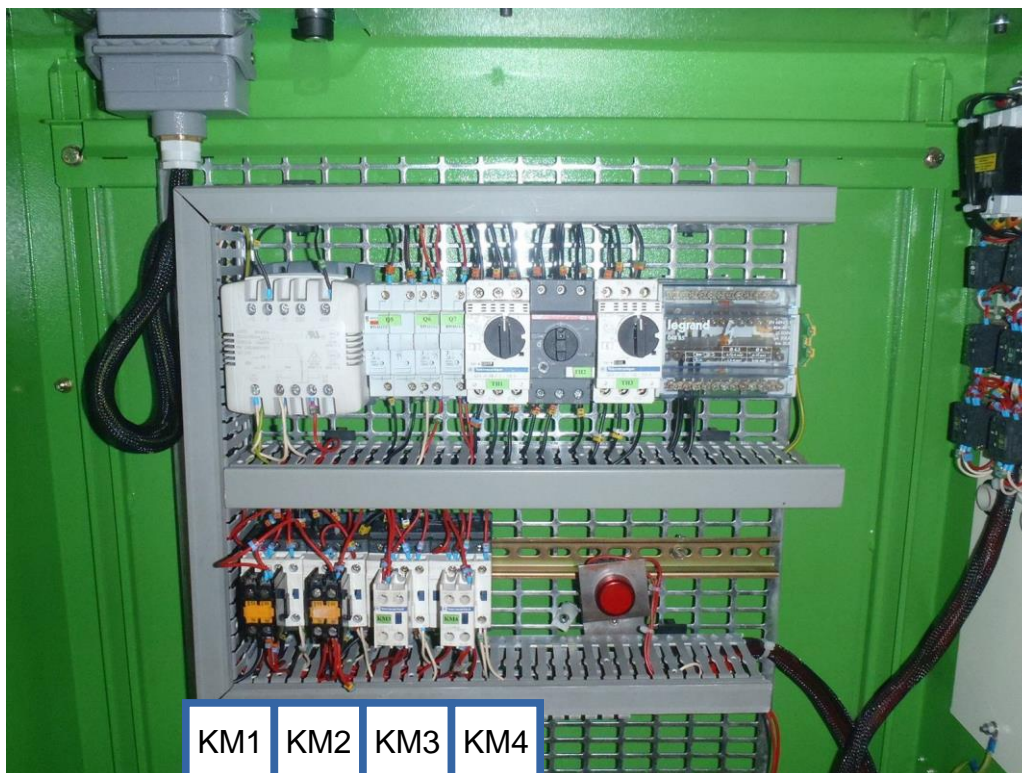
Baccalauréat Professionnel Maintenance des Systèmes de Production Connectés	BANC DE POMPE	Dossier Ressources
Épreuve E2 – Préparation d'une intervention	Durée : 4h	DTR : 14/21

INTÉRIEUR DE L'ARMOIRE ÉLECTRIQUE

Armoire interne Pupitre principal



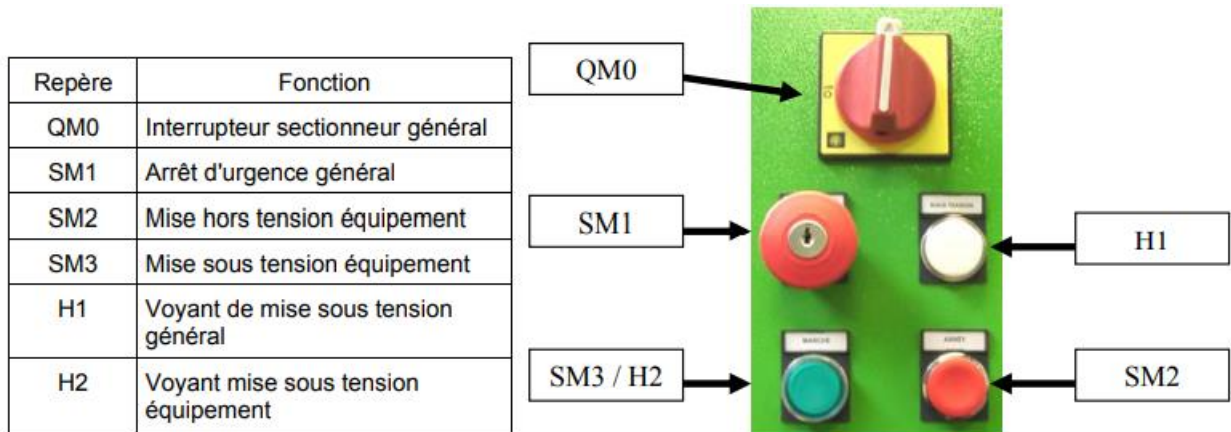
Armoire interne Pupitre de commande des pompes



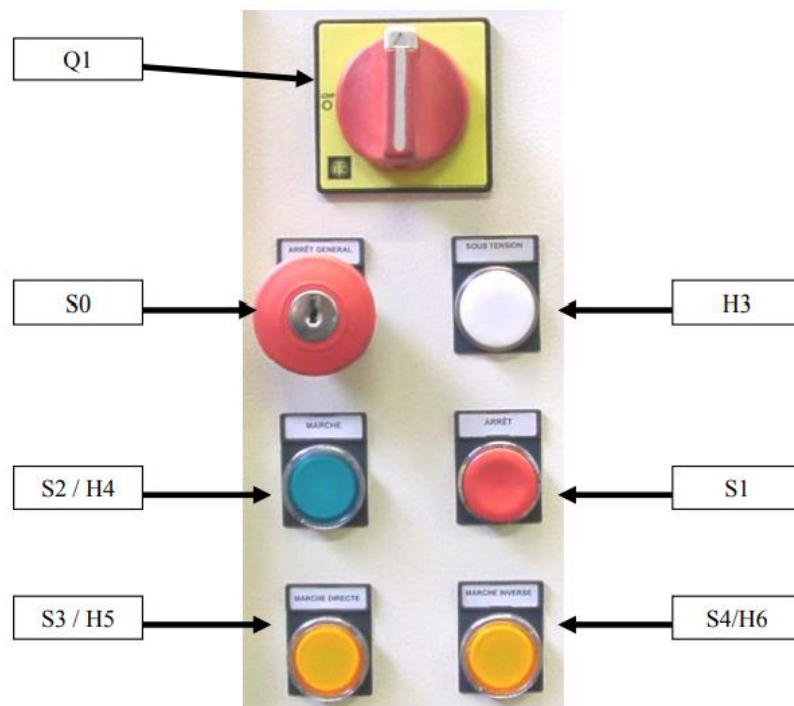
Baccalauréat Professionnel Maintenance des Systèmes de Production Connectés	BANC DE POMPE	Dossier Ressources
Épreuve E2 – Préparation d'une intervention	Durée : 4h	DTR : 15/21

PUPITRES DE COMMANDE

Pupitre principal



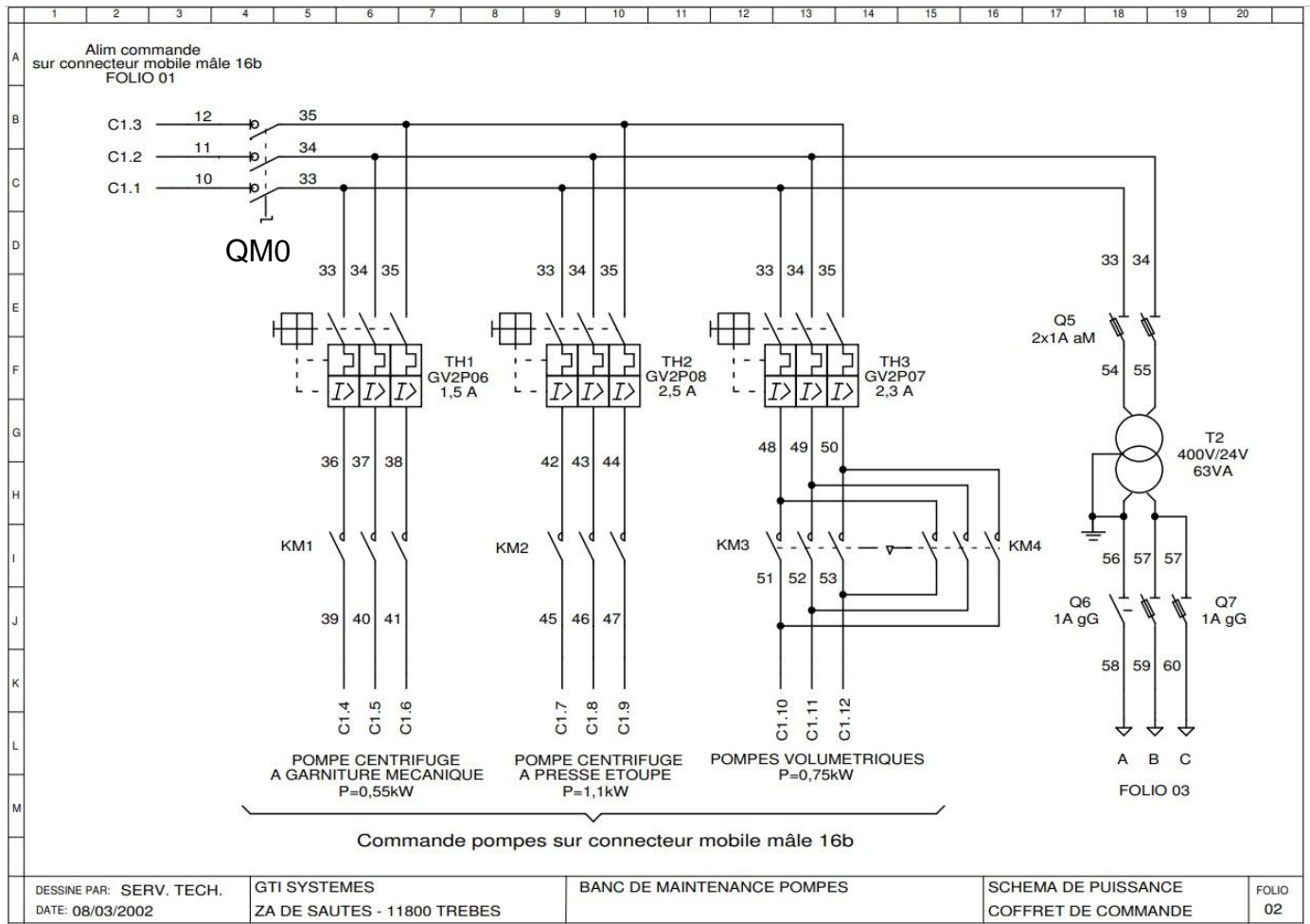
Pupitre de commande des pompes



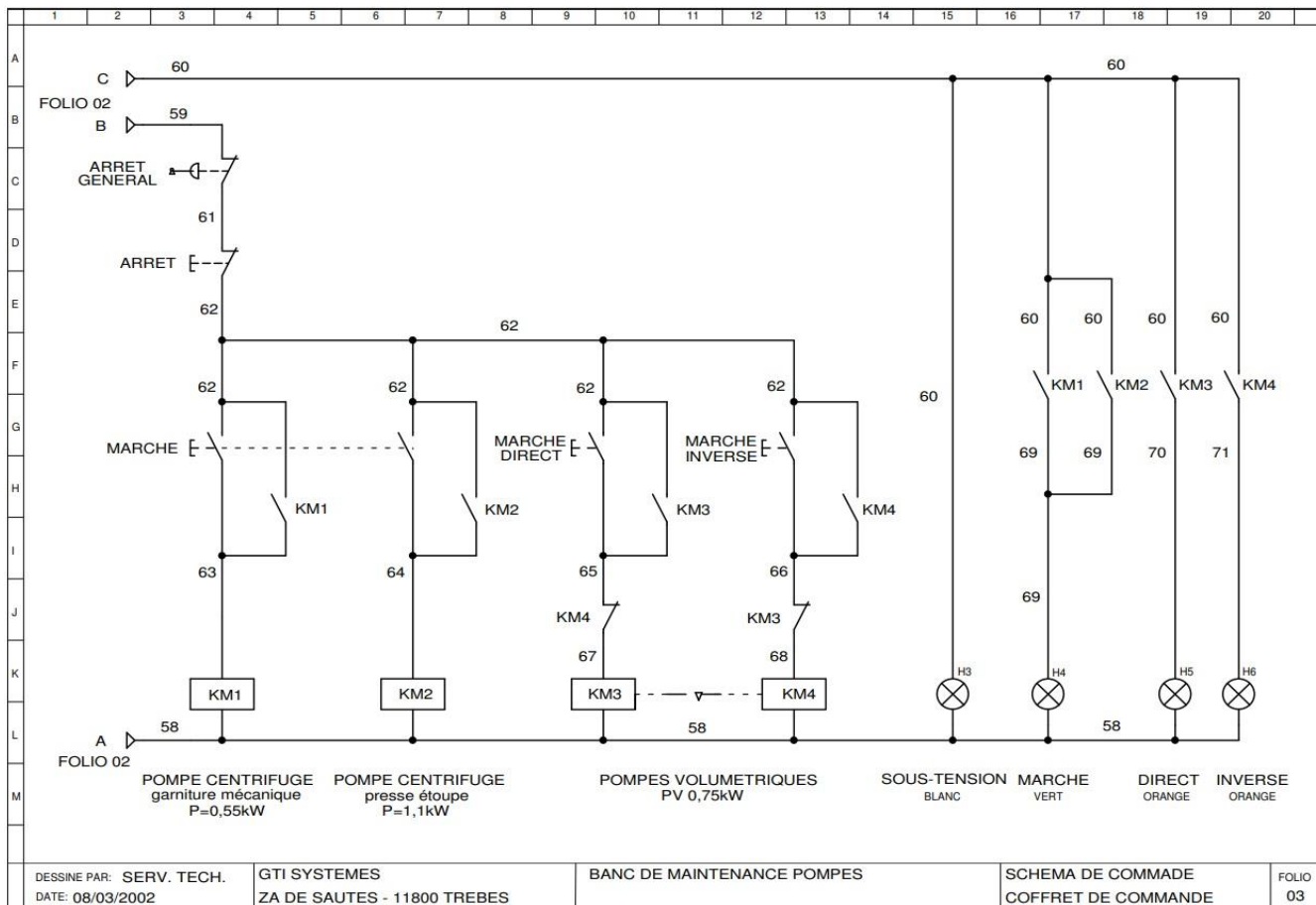
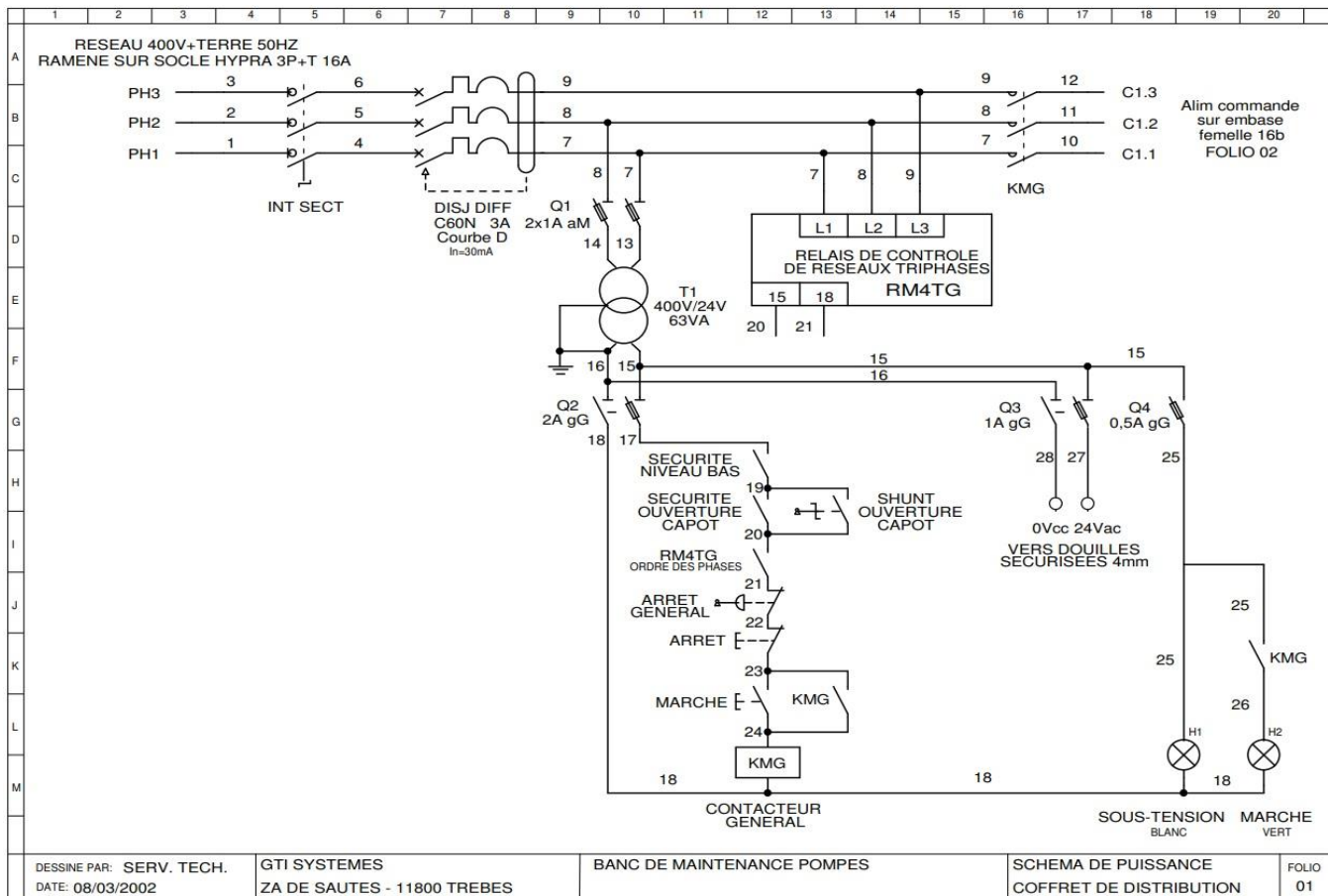
Repère	Fonction	Repère	Fonction
Q1	Interrupteur sectionneur équipement élève	H3	Voyant mise sous tension équipement élève
S0	Arrêt d'urgence équipement élève	S1	Arrêt pompe centrifuge
S2	Marche pompe centrifuge	H4	Voyant marche pompe centrifuge
S3	Marche pompe volumétrique sens 1	H5	Voyant marche pompe volumétrique sens 1
S4	Marche pompe volumétrique sens 2	H6	Voyant marche pompe volumétrique sens 2

SCHÉMA ÉLECTRIQUE

Partie puissance :



Partie Circuit de commande:



LE NOUVEAU MOTEUR MAGNÉTIQUE



Plaque moteur



Baccalauréat Professionnel Maintenance des Systèmes de Production Connectés	BANC DE POMPE	Dossier Ressources
Épreuve E2 – Préparation d'une intervention	Durée : 4h	DTR : 19/21

CATALOGUE DES PROTECTIONS

Démarrateurs et équipements nus TeSys

Démarrateurs-moteurs automatiques combinés avec protection contre les surcharges intégrée au disjoncteur

Démarrateurs directs 2 sens de marche, de 0,06 à 15 kW sous 400/415 V, coordination type 1

L'association montée par nos soins comprend :

- 1 disjoncteur-moteur GV2ME,
- 1 contacteur-inverseur tripolaire LC2 D,
- 1 bloc d'association GV2AF3.

Caractéristiques

Type de démarrateurs	GV2	DM202 à DM210	DM214	DM216	DM220	DM221	DM222	DM232	
Pouvoir de coupure (Iq) ⁽¹⁾	Selon IEC 60947-4-1	400/415 V	kA	50	50	15	15	15	10
		440 V	kA	50	15	8	8	6	6
		500 V	kA	50	10	6	6	4	4

Références

Démarrateurs directs, 2 sens de marche⁽²⁾

Puissances normalisées des moteurs triphasés 50/60 Hz en AC-3			Plage de réglage des déclencheurs thermiques	Courant de déclenchement magnétique fixe 13 Irth	A monter par vos soins		Monté par nos soins	Masse
400/415 V	440 V	500 V			Disjoncteur-moteur Référence	Contacteur Référence à compléter ⁽³⁾		
kW	kW	kW	A	A				kg
0,06	0,06	–	0,16...0,25	2,4	GV2ME02	LC2D09●●	GV2DM202●●	0,963
0,09	0,09	–	0,25...0,40	5	GV2ME03	LC2D09●●	GV2DM203●●	0,963
–	0,12	–	–	–	–	–	–	–
0,12	–	–	0,40...0,63	8	GV2ME04	LC2D09●●	GV2DM204●●	0,963
0,18	0,18	–	–	–	–	–	–	–
0,25	0,25	–	0,63...1	13	GV2ME05	LC2D09●●	GV2DM205●●	0,963
–	0,37	–	–	–	–	–	–	–
–	–	0,37	1...1,6	22,5	GV2ME06	LC2D09●●	GV2DM206●●	0,963
0,55	0,55	0,55	–	–	–	–	–	–
–	–	0,75	–	–	–	–	–	–
0,75	0,75	–	1,6...2,5	33,5	GV2ME07	LC2D09●●	GV2DM207●●	0,963
–	1,1	1,1	–	–	–	–	–	–
1,1	–	1,5	2,5...4	51	GV2ME08	LC2D09●●	GV2DM208●●	0,963
1,5	1,5	2,2	–	–	–	–	–	–
2,2	2,2	–	4...6,3	78	GV2ME10	LC2D09●●	GV2DM210●●	0,963
–	3	3	–	–	–	–	–	–
3	–	4	6...10	138	GV2ME14	LC2D09●●	GV2DM214●●	0,963
4	4	5,5	–	–	–	–	–	–
5,5	5,5	7,5	9...14	170	GV2ME16	LC2D12●●	GV2DM216●●	0,973



GV2DM202●●

Baccalauréat Professionnel Maintenance des Systèmes de Production Connectés	BANC DE POMPE	Dossier Ressources
Épreuve E2 – Préparation d'une intervention	Durée : 4h	DTR : 20/21

SÉCURITÉ

Vérification d'absence de tension

Ce qui dit la norme NF C 18-510 : Les « vérificateurs d'absence de tension » ou « DISPOSITIFS DE VÉRIFICATION D'ABSENCE DE TENSION » sont des « détecteurs de tension » conçus spécifiquement pour vérifier l'absence de tension nominale et remplissant cette fonction à l'exclusion de toute autre.”

“Les détecteurs de tension basse tension doivent avoir des pointes de touches IP2X.”

Il est indispensable de **vérifier** le bon fonctionnement du VAT **avant** et **après** son utilisation.

L'utilisation de gants isolants est obligatoire lorsque l'opérateur opère à proximité de pièces nues présentant des risques de contact direct en cas de faux mouvement.



Visuel d'un Vérificateur d'Absence de Tension (VAT)

Équipements de protection individuelle (E.P.I)

Équipements de protection individuelle



Équipements pour la condamnation

Exemple d'équipements pour la condamnation d'un départ



Baccalauréat Professionnel Maintenance des Systèmes de Production Connectés	BANC DE POMPE	Dossier Ressources
Épreuve E2 – Préparation d'une intervention	Durée : 4h	DTR : 21/21