

DANS CE CADRE	Académie :	Session :
	Examen :	Série :
	Spécialité/option :	Repère de l'épreuve :
	Épreuve/sous épreuve :	
	NOM :	
	<small>(en majuscule, suivi s'il y a lieu, du nom d'épouse)</small>	
	Prénoms :	N° du candidat .....
Né(e) le :	<small>(le numéro est celui qui figure sur la convocation ou liste d'appel)</small>	
NE RIEN ÉCRIRE	Appréciation du correcteur	
	<div style="border: 1px solid black; padding: 10px; width: fit-content; margin-left: auto;">           Note :         </div>	

Il est interdit aux candidats de signer leur composition ou d'y mettre un signe quelconque pouvant indiquer sa provenance.

# Baccalauréat Professionnel

## *Maintenance des Systèmes de Production Connectés*

Épreuve E2    PREPARATION D'UNE INTERVENTION

Sous-épreuve E2. a    Analyse et exploitation des données techniques

# DOSSIER

## QUESTIONS-REPNSES

### Banc de pompe

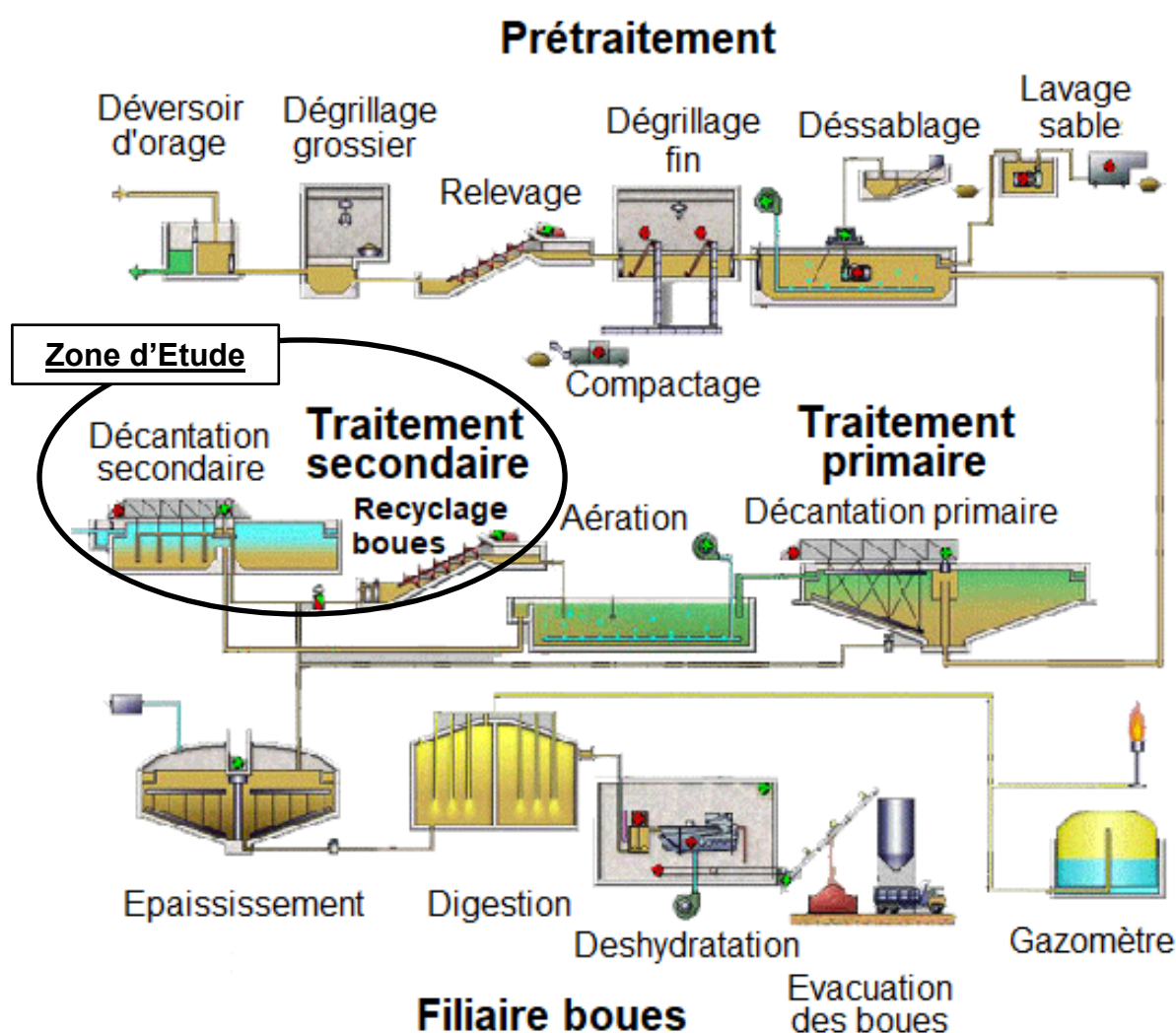
**Matériel autorisé :**

- L'usage de la calculatrice avec mode examen actif est autorisé.
- L'usage de calculatrice sans mémoire, « type collègue » est autorisé.

# NE RIEN ÉCRIRE DANS CETTE PARTIE

## 1. MISE EN SITUATION

En poste au sein des services des eaux de la ville, vous travaillez sur le site de la station d'épuration des eaux. Le schéma ci-dessous représente une synthèse des installations nécessaires au traitement des eaux usées.



La vis sans fin du recyclage des boues doit être nettoyée et lavée à grande eau tous les mois. Afin de faire cette opération de maintenance, de l'eau en sortie de la décantation secondaire est utilisée comme source d'eau de travail, elle est projetée sous pression.

L'eau sale est récupérée dans une cuve de rétention et elle est de nouveau transférée dans le bassin de décantation secondaire grâce à un Banc de Pompe. L'ensemble fonctionne en circuit fermé pour éviter une pollution de la nappe phréatique.

Baccalauréat Professionnel Maintenance des Systèmes de Production Connectés	<b>BANC DE POMPE</b>	DQR
Sous-épreuve E2.a – Analyse et exploitation de données techniques	Durée : 2h	Page 2/14

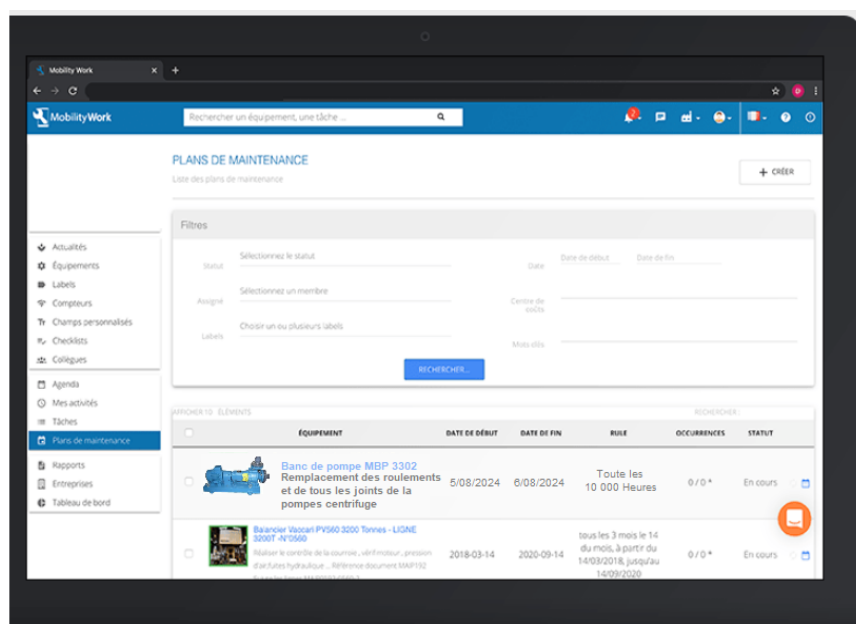
# NE RIEN ÉCRIRE DANS CETTE PARTIE

## 2. PROBLEMATIQUE

Lors d'un nouveau cycle de nettoyage de la vis sans fin de recyclage des boues, on entend du bruit suivi de vibrations parasites dans la pompe et on constate une fuite.

Après vérification, on découvre qu'une piste d'un roulement est endommagée.

Vous recevez un alerte GMAO sur votre tablette vous demandant de réaliser **une maintenance corrective** consistant à changer les roulements à billes, ainsi que tous les joints d'étanchéité statique et dynamique de la pompe.



## 3. DEROULEMENT DE L'INTERVENTION

Vous êtes chargé d'effectuer la rénovation de cette pompe.

Cette intervention se déroulera en deux parties :

- 1<sup>ère</sup> partie (laboratoire de construction) :

- E2a : Analyse et exploitation de données techniques (début)
  - Analyser l'organisation fonctionnelle, structurelle et temporelle d'un système,
  - Identifier et caractériser la chaîne d'énergie,
  - Identifier et caractériser la chaîne d'information.

Aujourd'hui

- 2<sup>ème</sup> partie (plateau technique) :

- E2b : intervention sur un équipement mécanique
  - Préparer son intervention de maintenance,
  - Participer à l'arrêt, à la remise en service du système dans le respect des procédures,
  - Respecter les règles environnementales,
  - Identifier et maîtriser les risques pour les systèmes et les personnes.

Baccalauréat Professionnel Maintenance des Systèmes de Production Connectés	<b>BANC DE POMPE</b>	DQR
Sous-épreuve E2.a – Analyse et exploitation de données techniques	Durée : 2h	Page 3/14

# NE RIEN ÉCRIRE DANS CETTE PARTIE

## 4. TRAVAIL DEMANDE

En tant que technicien de maintenance, on vous remet l'ordre de travail ci-dessous. Vous devez alors compléter le dossier de préparation de votre intervention (DQR), après avoir consulté la mise en situation et l'ensemble du dossier technique et ressources (DTR).

### Vous disposez pour cela :

- D'un dossier réponses - DQR,
- D'un dossier technique et ressources – DTR.
- D'un ordinateur pour ouvrir les fichiers SolidWorks : Plans 1 à Plan 5
- De la demande d'intervention ci-dessous :

ORDRE DE TRAVAIL						
<b>Date et heure de la demande</b>						
<b>Parc</b>	Atelier maintenance	<b>Urgence</b>	2	<b>Equipement</b>	<b>N°</b>	Banc de Pompes
<b>Marque</b>		DIDATEC		<b>Numéro du BT :</b>		05.08 - 2024
<b><u>Motif de la demande :</u></b>						
<ul style="list-style-type: none"><li>• Etudier la faisabilité de l'opération.</li><li>• Préparer la maintenance corrective sur la pompe.</li></ul>						
<b>Machine en arrêt</b>		<input checked="" type="radio"/> oui	<input type="radio"/> non			

**Urgence :** 0 : très urgent 1 : à réaliser dans la journée  
2 : à réaliser dans la semaine 3 : à planifier

<b>Q1</b>	<b>ANALYSE FONCTIONNELLE</b>	<b>DTR 12 à 21/21 Plan 4 et 5</b>	<b>Temps conseillé : 20 minutes</b>
-----------	------------------------------	---------------------------------------	---

**Q1.1 – DONNER** le *nom* de la Zone d'Etude. (*Mise en Situation*)

.....

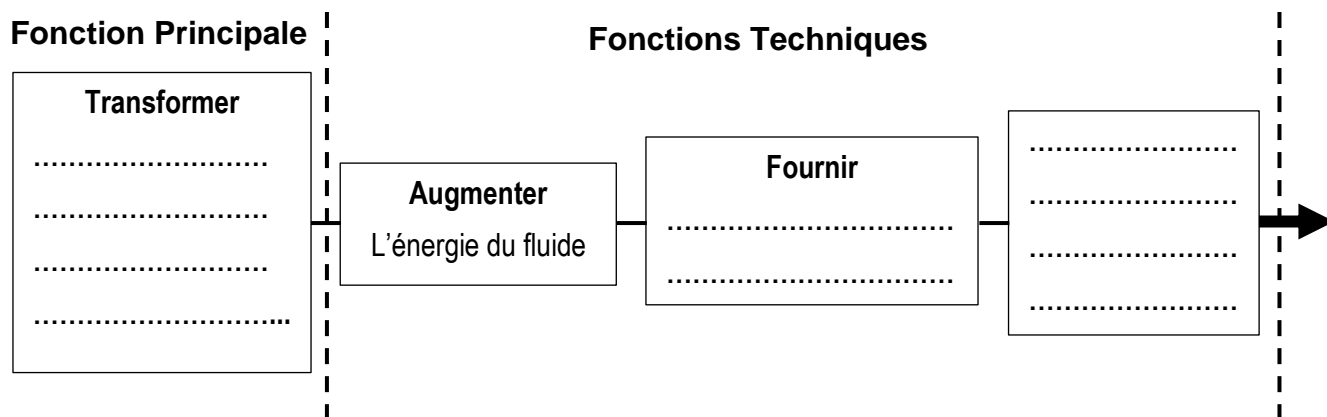
**Q1.2 – DONNER** la *fonction globale* de l'ensemble Moto-Pompe.

.....

Baccalauréat Professionnel Maintenance des Systèmes de Production Connectés	<b>BANC DE POMPE</b>	DQR
Sous-épreuve E2.a – Analyse et exploitation de données techniques	Durée : 2h	Page 4/14

# NE RIEN ÉCRIRE DANS CETTE PARTIE

**Q1.3 – COMPLETER** le FAST ci-dessous vous permettant d'identifier avec précision la pompe, puis **COMPLETER** l'extrait de nomenclature de la pièce vous permettant de justifier votre choix.

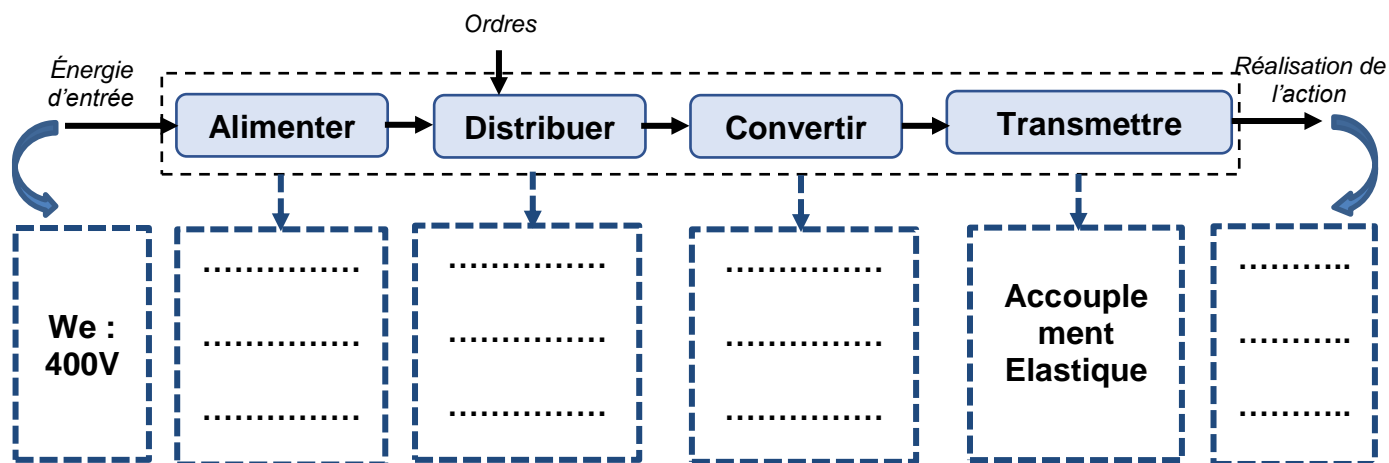


**Solutions Constructives : Pompe** .....

• **Justification :**

.....	.....	.....
Rep.	Nb.	Désignation

**Q1.4 – IDENTIFIER** les composants de la Chaine d'Énergie de la fonction globale



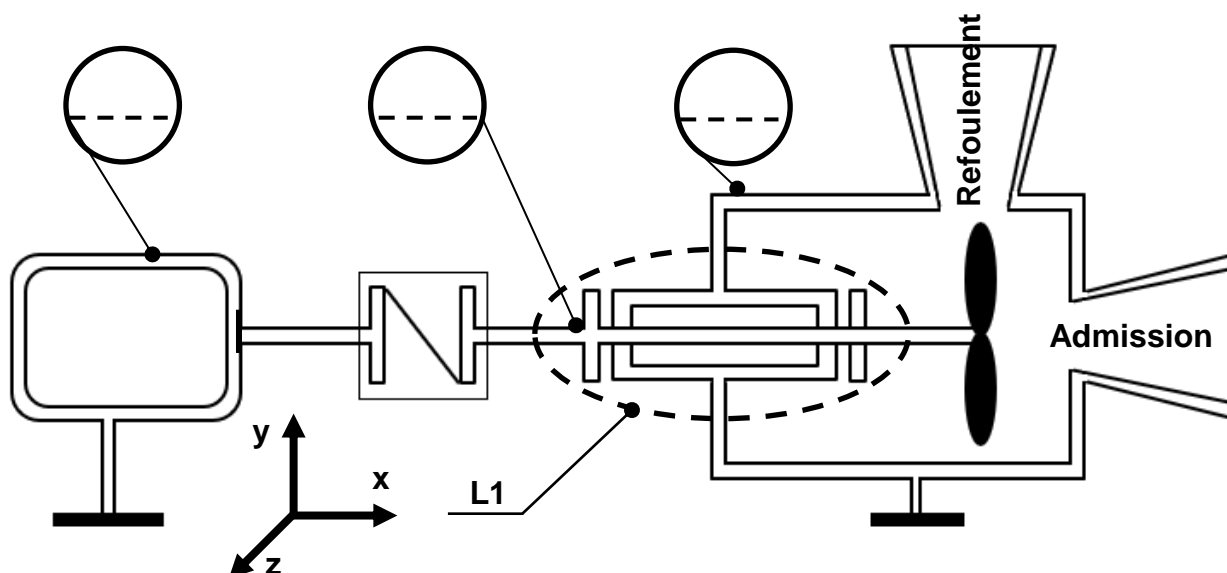
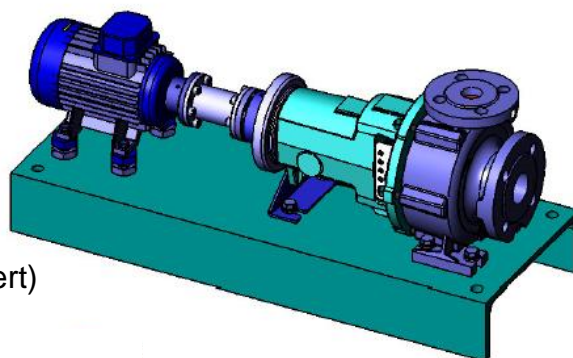
# NE RIEN ÉCRIRE DANS CETTE PARTIE

Q2	ETUDE CINEMATIQUE	DTR 14 – 15 et 17/21 Plan 2 à 5	Temps conseillé : 25 minutes
----	-------------------	------------------------------------	---------------------------------

Q2.1 – COMPLETER le *schéma cinématique* ci-dessous en :

- 1) **Précisant** le *nom* (C.E. {1}, ...) des classes d'équivalence.
- 2) **Coloriant** les différentes classes d'équivalence en respectant le code couleur proposé ci-dessous.

- C.E. {1} = Moteur (en Rouge)
- C.E. {2} = Corps de Pompe (en Jaune)
- C.E. {3} = Arbre Moteur / Arbre Pompe (en Vert)



## NE RIEN ÉCRIRE DANS CETTE PARTIE

**Q2.2 – COMPLETER** le *tableau* ci-dessous, afin de définir la liaison **L1** représenté sur le schéma cinématique page précédente **6/14**

**Rappel :** le mouvement existe = **1** – Le mouvement n'existe pas = **0**

Liaison entre C.E. {4} / C.E. {2}					
Tx	Ty	Tz	Rx	Ry	Rz
.....	.....	.....	.....	.....	.....
<b>NOM :</b> <b>L1 = ..... d'axe .....</b>					

**Q2.3 – IDENTIFIER** la *solution technologique* retenue pour réaliser la liaison **L1** (*Mettre une croix dans la bonne case*), puis **JUSTIFIER** votre choix en complétant l'extrait de nomenclature ci-dessous

- |                        |                          |
|------------------------|--------------------------|
| ■ Un roulement à bille | <input type="checkbox"/> |
|------------------------|--------------------------|
- |                                   |                          |
|-----------------------------------|--------------------------|
| ■ Une paire de roulements à bille | <input type="checkbox"/> |
|-----------------------------------|--------------------------|
- |                  |                          |
|------------------|--------------------------|
| ■ Par coussinets | <input type="checkbox"/> |
|------------------|--------------------------|

• **Justification :**

.....	.....	.....
Rep.	Nb.	Désignation

**Rappel de votre activité de maintenance :** vous devez réaliser **une maintenance corrective** consistant à changer les roulements à billes, ainsi que tous les joints d'étanchéité statique et dynamique de la pompe.

## NE RIEN ÉCRIRE DANS CETTE PARTIE

<b>Q3</b>	<b>1<sup>ière</sup> ACTIVITE DE MAINTENANCE</b>	<b>DTR 14 – 15 – 16 et 18/21 Plan 4 et 5</b>	<b>Temps conseillé : 25 minutes</b>
-----------	---	--	---

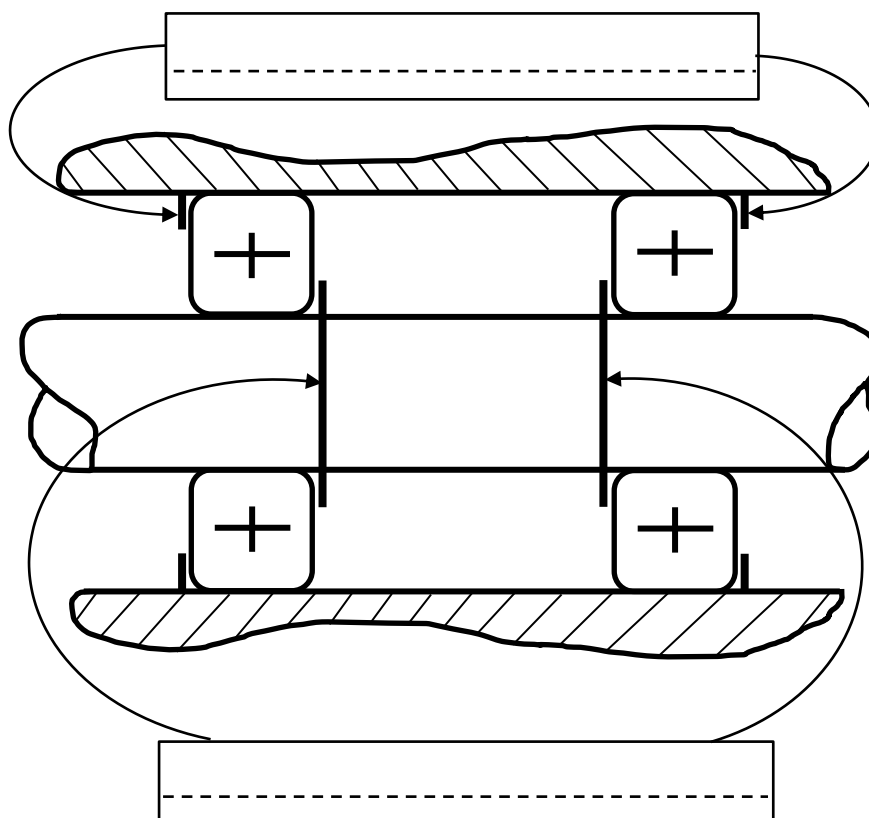
Dans cette 1<sup>ière</sup> activité de maintenance, vous allez identifier le type de montage de la paire de roulements afin de préparer votre intervention. En effet le choix de votre outillage dépend de ce montage.

### - A – Identification des pièces d'arrêt en translation

On vous donne ci-dessous un schéma modélisant les arrêts en translation de la paire de roulements

**Q3.1 – COMPLETER** le schéma ci-dessous en identifiant en les deux pièces permettant l'arrêt en translation des roulements (321).

**Attention : Donner** le plus de précisions concernant ces deux pièces (Repère, type d'anneaux élastiques, type d'écrous, formes usuelles : épaulement, alésage, collet, etc...)



Baccalauréat Professionnel Maintenance des Systèmes de Production Connectés	<b>BANC DE POMPE</b>	DQR
Sous-épreuve E2.a – Analyse et exploitation de données techniques	Durée : 2h	Page 8/14



## NE RIEN ÉCRIRE DANS CETTE PARTIE

### - B – Identification de la nature des cotes ajustées

En fonction du type de montage de roulement, les cotes ajustées sur l'arbre et dans l'alésage sont du type :

- **Montage Arbre Tournant** : Bague Intérieure montée serrée sur l'arbre / Bague Extérieure montée avec jeu dans l'alésage
- **Montage Alésage Tournant** : Bague Intérieure montée avec jeu sur l'arbre / Bague Extérieure montée serrée dans l'alésage

**Q3.2 – COMPLETER** le *tableau* ci-dessous afin de déterminer la nature (*ajustement serré ou avec jeu*) de la cote ajustée installée entre les bagues intérieures des roulements (321) et l'arbre de pompe (210).

Bague Intérieure (321) / Arbre de Pompe (210) = Ø 25 N7 / m6		
Ajustements	Alésage : Ø 25 N7	Arbre : Ø 25 m6
Ecart Supérieur : <b>ES</b>	.....	.....
Ecart Inférieur : <b>EI</b>	.....	.....
Jeu Maxi. = <b>ES</b> (Alésage) – <b>EI</b> (Arbre) =		
.....		
Jeu mini. = <b>EI</b> (Alésage) – <b>ES</b> (Arbre) =		
.....		

- **Conclusion** : la cote Ø 25 N7 / m6 est une cote ajustée : **Mettre une croix dans la bonne case.**

<b>Avec Jeu</b>	
-----------------	--

<b>Avec Serrage</b>	
---------------------	--

**Q3.3 –** Après avoir relu les informations sur le montage des roulement (*en haut de la page*) et sachant que les bagues extérieures des roulements (321) sont montées avec jeu, **DETERMINER** le *type de montage* de la paire de roulements (321). **Entourer** la bonne réponse.

**Montage Alésage Tournant**

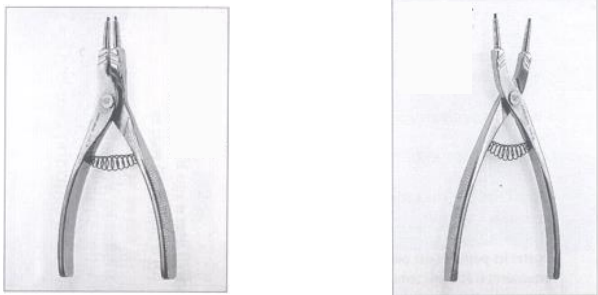
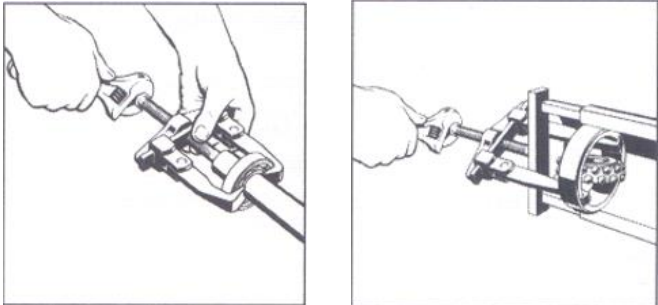
**Montage Arbre Tournant**

# NE RIEN ÉCRIRE DANS CETTE PARTIE

## - C – Gamme de démontage / Choix de l’outillage

Le montage de la paire de roulements (321) est du type : Arbre tournant et l’arrêt en translation dans le corps de palier (330) est assuré par les anneaux élastiques intérieurs (932)

**Q3.4 – COMPLETER** le tableau ci-dessous afin de réaliser de démontage de la paire de roulements (321).

	<b>Action</b> <i>DETIMER le verbe d'action</i>	<b>Choix de l’outillage</b> <i>ENTOURER le bon outil</i>
<b>1</b>	<p>..... les anneaux élastiques intérieurs (932) du corps de palier (330)</p>	
<b>2</b>	<p><i>-Info : L'arbre pompe (210) est déposé, toutes les autres pièces sont enlevées sauf les roulements (321).</i></p> <p>..... les roulements (321) de l’arbre pompe (210)</p>	

## NE RIEN ÉCRIRE DANS CETTE PARTIE

### - D – Remédiation – Désignation Normalisée du nouveau roulement (321)

Afin d'éviter de nouveaux arrêts de production dus à la détérioration des pistes de roulement des roulements (321), on décide de commander de nouveaux roulements avec les mêmes dimensions, mais avec **un flasque de protection sur un côté**.


Dans le « *Document Constructeur* », on vous demande de retrouver la désignation normalisée de ce nouveau roulement afin de finaliser votre commande.

**Q3.5 – MESURER** sur le *Plan 5\_Moto-Pompe\_Pompe*, les dimensions des roulements (321)  
– **Suivre** la procédure ci-dessous.


#### - Les dimensions :

1. **OUVRIR** le fichier SolidWorks  
« *Plan 5\_Moto-Pompe\_Pompe* »

- **D** :  $\emptyset$  Bague Extérieure = .....

2. Dans le menu « *Esquisse* »,  
**CLIQUEZ** sur l'icône « *Cotation intelligente* »  pour prendre vos mesures

- **d** :  $\emptyset$  Bague Intérieure =  $\emptyset$  **25 mm**

**Aidez-vous** de l'outil « Zoom fenêtre » 

- **B** : Largeur de roulement = .....

**Q3.6 – DONNER** la nouvelle *désignation normalisée* des roulements (321) à l'aide du « *Document Constructeur – DTR 18/21* » et en tenant compte de sa nouvelle caractéristique.  
(*Voir présentation en haut de la page*)

#### - La désignation normalisée : **Entourer** la bonne réponse.

**6305**

**6305 – 2Z**

**6305 - Z**

Baccalauréat Professionnel Maintenance des Systèmes de Production Connectés	<b>BANC DE POMPE</b>	DQR
Sous-épreuve E2.a – Analyse et exploitation de données techniques	Durée : 2h	Page 11/14

## NE RIEN ÉCRIRE DANS CETTE PARTIE

<b>Q4</b>	<b>2<sup>ème</sup> ACTIVITE DE MAINTENANCE</b>	<b>DTR 14 - 15/21 Plan 4 à 6</b>	<b>Temps conseillé : 20 minutes</b>
-----------	--	--------------------------------------	---

Dans cette 2<sup>ème</sup> activité de maintenance, vous allez identifier tous les composants assurant l'étanchéité de la pompe ainsi que leurs caractéristiques pour tenir compte de leurs conditions de montage.

**- A – Identification des joints d'étanchéité.**

**Q4.1 – COMPLETEZ** le *tableau* ci-dessous afin d'identifier tous les composants de la pompe assurant son étanchéité. **Info** : **AIDEZ-VOUS** des exemples donnés.

Monter entre Pièce / Pièce	Rep	Nbre	Désignation	Type d'étanchéité <i>Entourer la bonne réponse</i>	
..... /	(452) (454) (458) (461) (524)	1 2 1 3 1	<b>Ensemble Presse-Etoupe</b>	Statique	Dynamique
(163.1) / (102)	400.1	.....	..... .....	Statique	Dynamique
..... / 360.1	.....	.....	..... .....	Statique	Dynamique

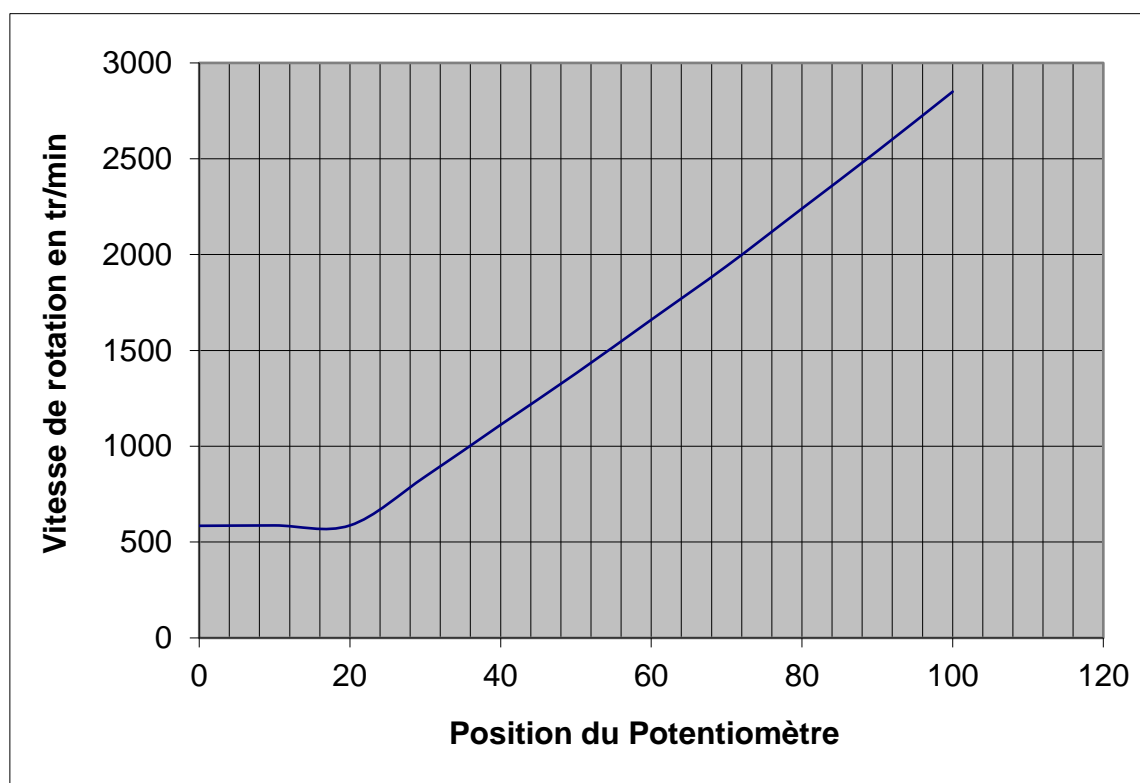
## NE RIEN ÉCRIRE DANS CETTE PARTIE

Q5	MAINTENANCE AMELIORATIVE	DTR	Temps conseillé : 20 minutes
----	--------------------------	-----	---------------------------------

Pour améliorer le fonctionnement du Banc de Pompe, dans la partie commande, on décide d'installer un variateur de vitesse. Ainsi, lors du nettoyage de la vis sans fin du recyclage des boues (*voir la Mise en Situation page 2 /14*), l'opérateur pourra faire varier la vitesse de rotation du moteur et par conséquent, augmenter ou diminuer le débit de la pompe, en fonction de la quantité et de la nature des déchets.

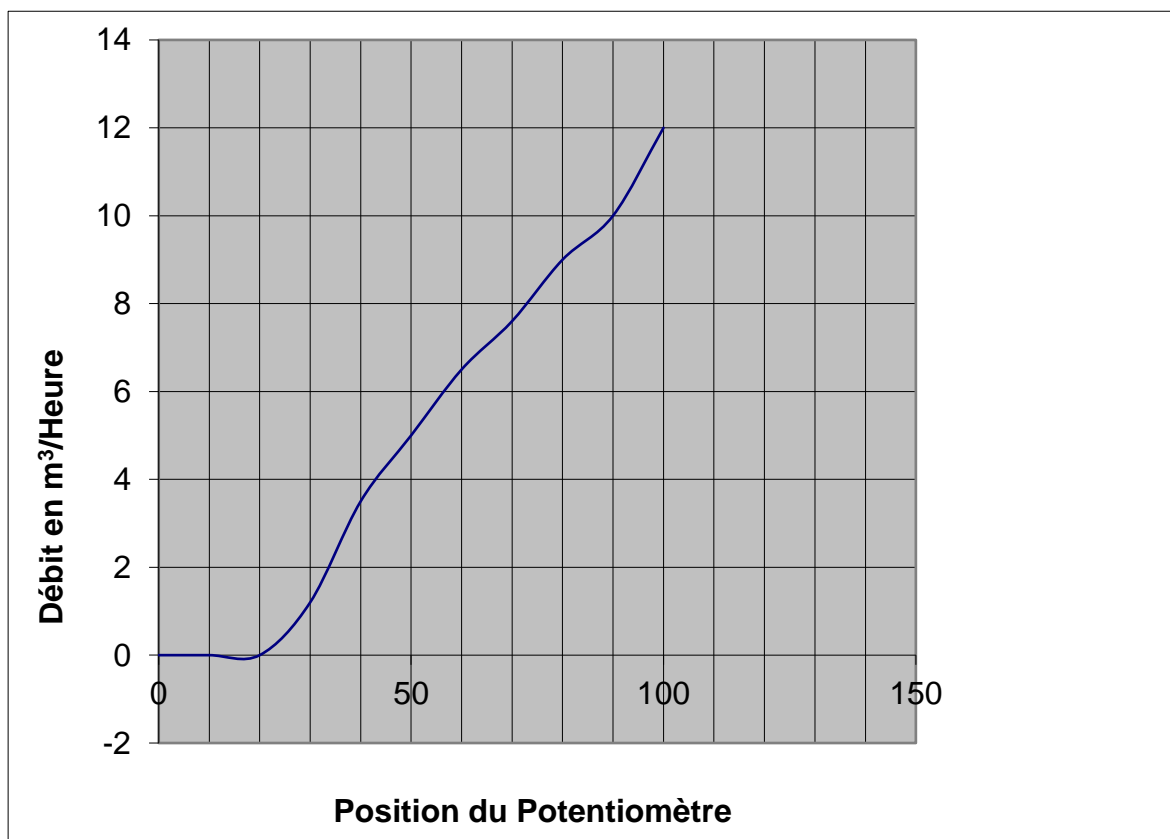
On vous donne ci-dessous deux courbes en fonction des positions du Potentiomètre :

- **A – Courbe : Vitesse de rotation en tr/min. / Position du Potentiomètre.**



# NE RIEN ÉCRIRE DANS CETTE PARTIE

- B – Courbe : Débit en m<sup>3</sup>/Heure / Position du Potentiomètre.



**Q5.1 – DETERMINER** graphiquement la *position du potentiomètre* pour un débit moyen de **8 m<sup>3</sup>/heure**, puis sur la courbe des vitesses **page 13/14**, **RETROUVER** la *vitesse moyenne* du moteur correspondante. **Attention** : **FAIRE** apparaître vos tracés sur les deux courbes.

Débit Moyen	Position du Potentiomètre	Vitesse Moyenne du Moteur <i>PRECISER l'unité</i>
<b>8 m<sup>3</sup>/heure</b>	.....	.....