

# Baccalauréat Professionnel

Maintenance des Systèmes de  
Production Connectés

## DOSSIER TECHNIQUE ET RESSOURCES

### EMPILEUR-DEPILEUR MULTITEC

Épreuve E2 - PREPARATION D'UNE INTERVENTION

**Durée : 2 heures**

Baccalauréat Professionnel Maintenance des Systèmes de Production Connectés	<b>Banc de pompe</b>	DTR
Épreuve E2 – Préparation d'une intervention	Durée : 2h	Page 1 sur 18

## PRESENTATION GENERALE DU SYSTEME

Armoire de contrôle / commande en deux parties :  
- 1 partie gestion des énergies,  
- 1 partie gestion des groupes motopompes interchangeables.

Groupe de filtration à cartouche monté entre deux vannes

Débitmètre à flotteur en sortie de groupe

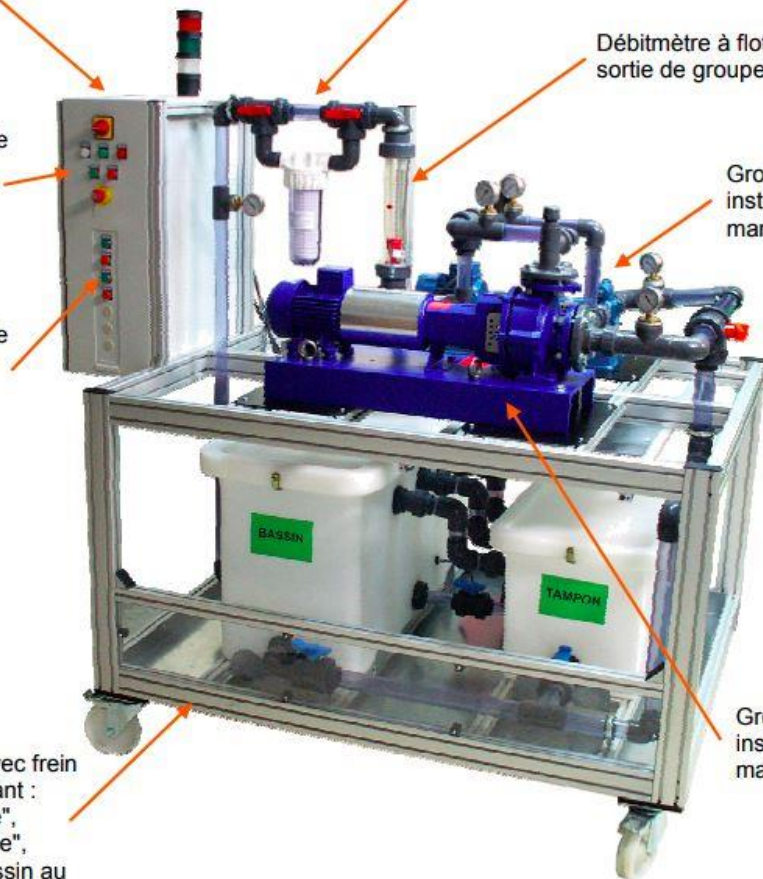
Unité de commande et de visualisation de la partie gestion des énergies.

Groupe motopompe volumétrique instrumenté avec vacuomètre et manomètre

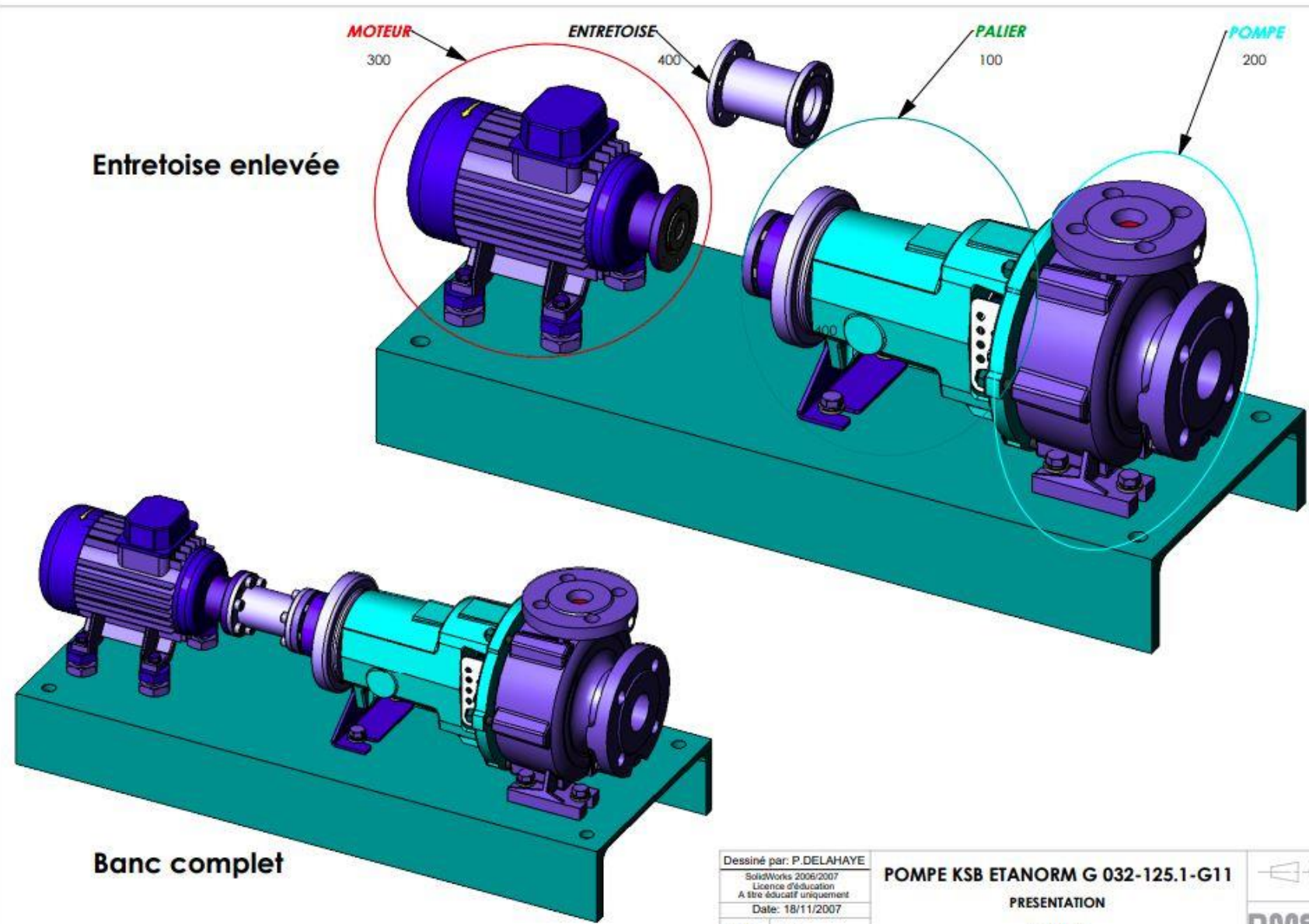
Unité de commande et de visualisation de la partie gestion des groupes.

Châssis sur 4 roulettes avec frein et bac de rétention intégrant :  
- le bassin de la "piscine",  
- le tampon de la "piscine",  
- le débordement du bassin au tampon,  
- la tuyauterie.

Groupe motopompe centrifuge instrumenté avec vacuomètre et manomètre



Baccalauréat Professionnel Maintenance des Systèmes de Production Connectés	<b>Banc de pompe</b>	DTR
Épreuve E2 – Préparation d'une intervention	Durée : 2h	Page 2 sur 18



Entretoise enlevée

Banc complet

Dessiné par: P.DELAHAYE  
 SolidWorks 2006/2007  
 Licence d'éducation  
 A titre éducatif uniquement  
 Date: 18/11/2007

POMPE KSB ETANORM G 032-125.1-G11

PRESENTATION

A3

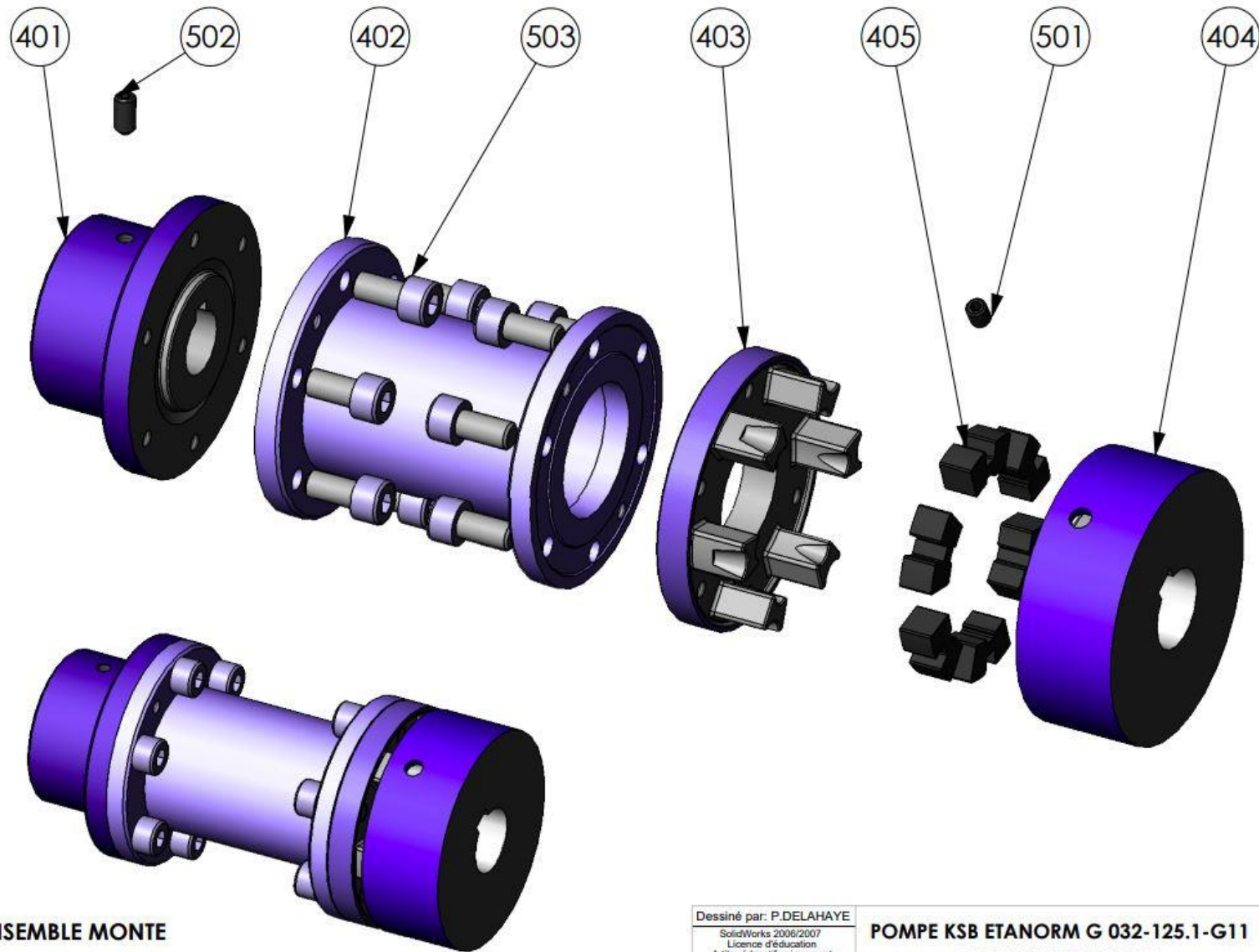
Ech:

Feuille 1



Produit d'éducation SOLIDWORKS - A titre éducatif uniquement.

Baccalauréat Professionnel Maintenance des Systèmes de Production Connectés	<b>Banc de pompe</b>	DTR
Épreuve E2 – Préparation d'une intervention	Durée : 2h	Page 3 sur 18



**ENSEMBLE MONTE**

Produit d'éducation SOLIDWORKS – A titre éducatif uniquement.

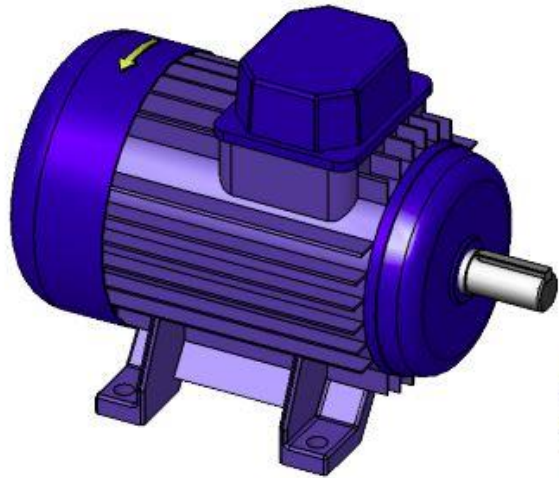
Dessiné par: P.DELAHAYE  
 SolidWorks 2008/2007  
 Licence d'éducation  
 A titre éducatif uniquement  
 Date: 18/11/2007  
**A3** Ech:

**POMPE KSB ETANORM G 032-125.1-G11**  
 ACCOUPLEMENT ELASTIQUE

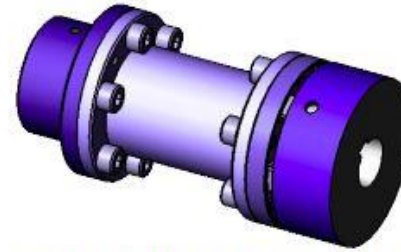
Feuille 2



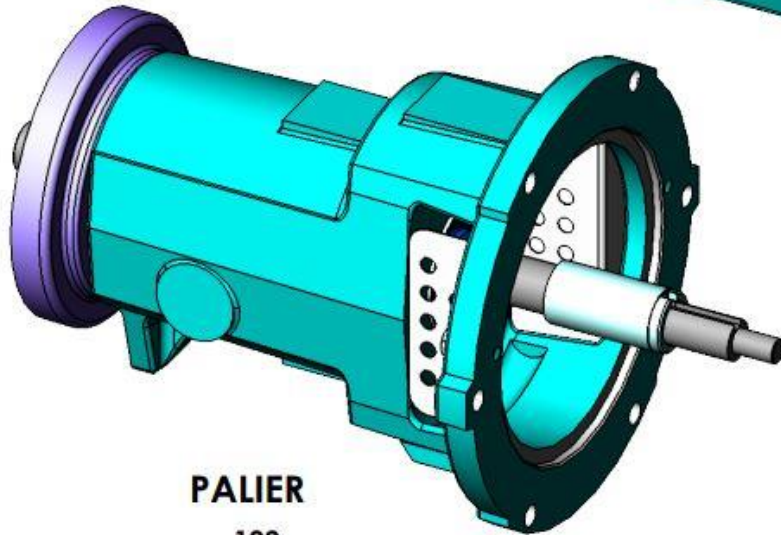
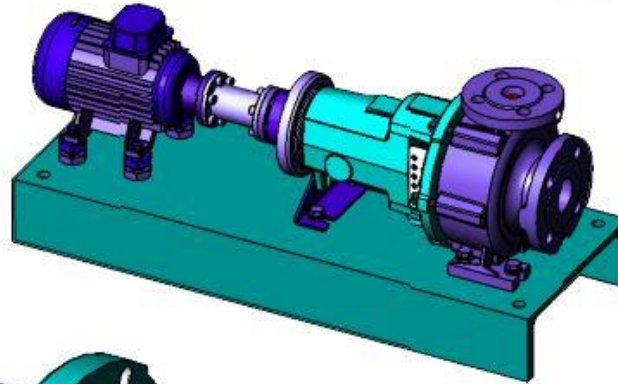
Baccalauréat Professionnel Maintenance des Systèmes de Production Connectés	<b>Banc de pompe</b>	DTR
Épreuve E2 – Préparation d'une intervention	Durée : 2h	Page 4 sur 18



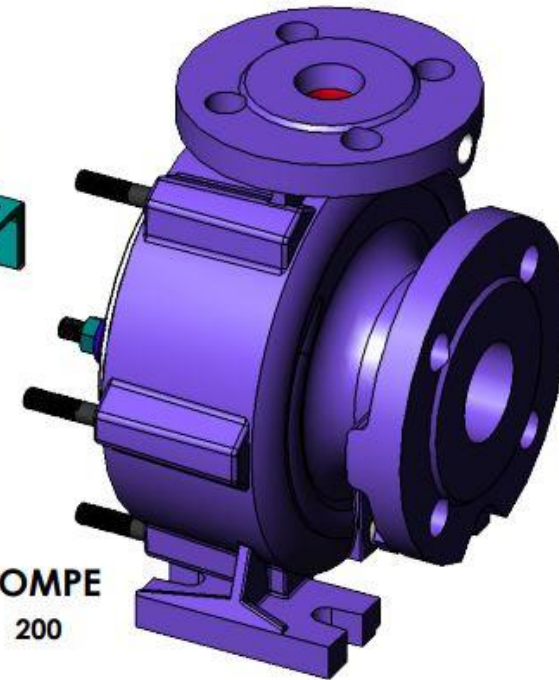
**MOTEUR**  
300



**ACCOUPLLEMENT ELASTIQUE**  
400



**PALIER**  
100



**POMPE**  
200

Produit d'éducation SOLIDWORKS - A titre éducatif uniquement.

Dessiné par: P.DELAHAYE  
SolidWorks 2006/2007  
Licence d'éducation  
A titre éducatif uniquement  
Date: 19/11/2007

A3

Ech:

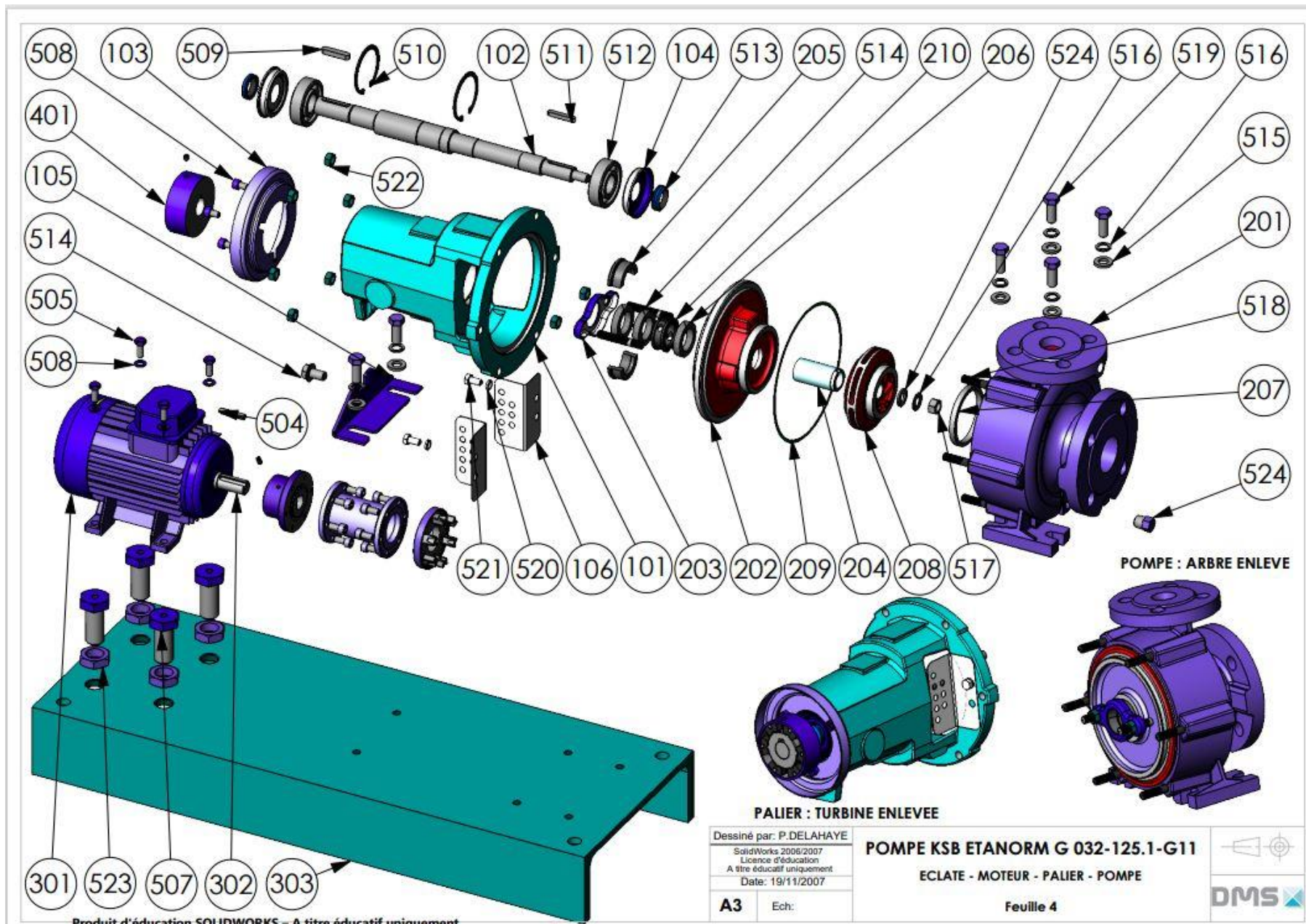
POMPE KSB ETANORM G 032-125.1-G11

PRESENTATION - MOTEUR - PALIER - POMPE

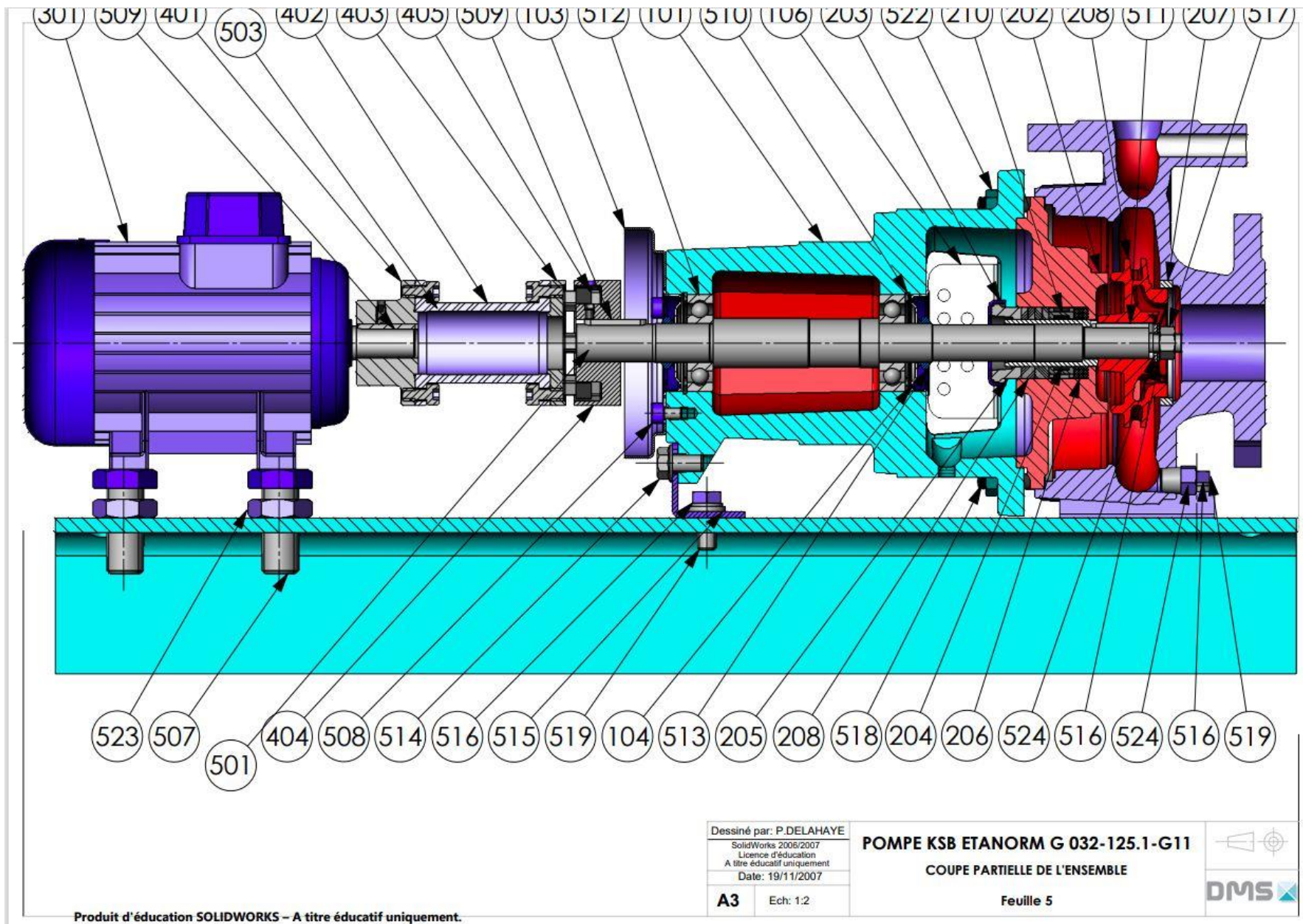
Feuille 3



Baccalauréat Professionnel Maintenance des Systèmes de Production Connectés	<b>Banc de pompe</b>	DTR
Épreuve E2 – Préparation d'une intervention	Durée : 2h	Page 5 sur 18



Baccalauréat Professionnel Maintenance des Systèmes de Production Connectés	<b>Banc de pompe</b>	DTR
Épreuve E2 – Préparation d'une intervention	Durée : 2h	Page 6 sur 18



Produit d'éducation SOLIDWORKS – A titre éducatif uniquement.

Dessiné par: P.DELAHAYE  
 SolidWorks 2006/2007  
 Licence d'éducation  
 A titre éducatif uniquement  
 Date: 19/11/2007  
 A3 Ech: 1:2

**POMPE KSB ETANORM G 032-125.1-G11**  
 COUPE PARTIELLE DE L'ENSEMBLE  
 Feuille 5

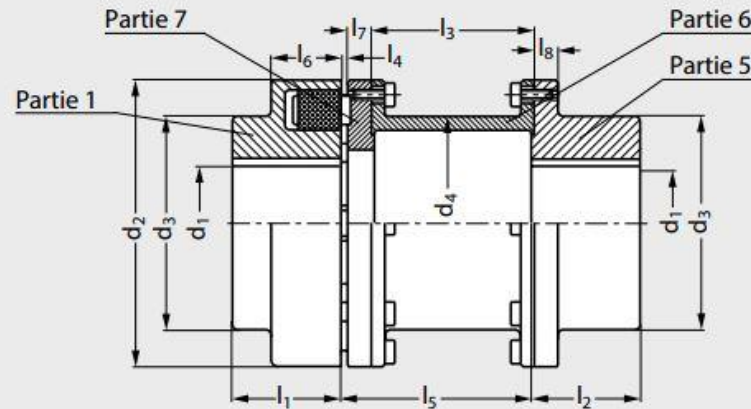


Baccalauréat Professionnel Maintenance des Systèmes de Production Connectés	<b>Banc de pompe</b>	DTR
Épreuve E2 – Préparation d'une intervention	Durée : 2h	Page 7 sur 18

MICHAUD CHAILLY

ELEMENTS  
DE TRANSMISSIONmodèle **A5-183**

# Accouplement à tampons élastiques NE-H



## POUR VOTRE MONTAGE



Accouplement

Jeu de tampons

### MATIÈRES

- Fonte grise EN-GJL-250.
- Tampon : caoutchouc synthétique dureté 80 shores.

### CARACTÉRISTIQUES

- Permet par exemple, grâce à l'entretoise, de démonter le palier de rotor d'une pompe centrifuge sans avoir à déplacer le moteur.
- Nécessite pour le désaccouplement un déplacement axial égal à la longueur des doigts.
- Compense les désalignements axiaux, radiaux et angulaires.
- Absorbe les vibrations torsionnelles.
- Les tampons de l'accouplement sont soumis à une sollicitation de pression. En cas de destruction des tampons, les doigts métalliques rentrent en contact. Cette propriété de fonctionnement provisoire permet de maintenir la liaison entre l'arbre menant et l'arbre mené.

### UTILISATION

- Température: -30°C à +80°C.

### SUR DEMANDE

- Alésage + clavetage selon norme DIN6885/1 + taraudage pour vis de pression.

### Produits associés



A5-182 Page 434



A5-181 Page 432



# Accouplement à tampons élastiques NE-H

● Délai maîtrisé ○ Contactez-nous

■ Exemple de commande **A5-183-80 - 100**

		I <sub>5</sub>	d <sub>1</sub> préalésage				d <sub>3</sub>	d <sub>2</sub>	l <sub>1</sub>	l <sub>2</sub>	l <sub>3</sub>	l <sub>4</sub>	l <sub>6</sub>	l <sub>7</sub>	l <sub>8</sub>	Moment d'inertie		Couple nominal	Vitesse maxi	Pièces de rechange		Pièces de rechange	Poids de l'accouplement complet					
			Partie 1		Partie 5											Partie 1	Partie 5+6+7							Nm	tr/min	Jeu de tampons	Nbre de tampons par jeu	kg
			mini	maxi	mini	maxi																						
																									kg			
A5-183-80	○	100	-	30	-	30	-	55	80	30	45	$\frac{87}{127}$	5	30	10	9	0,0006	0,0014	60	6000	A5-18-80	●	6	2,6				
	○	140										$\frac{87}{127}$					0,0006	0,0015								●		2,7
A5-183-95	○	100	-	42	-	42	76	70	95	35	45	$\frac{87}{127}$	5	30	10	9	0,0013	0,0028	100	5500	A5-18-95	●	6	3,5				
	○	140										$\frac{87}{127}$					0,0013	0,0031								●		3,8
A5-183-110	○	100										$\frac{85}{125}$					0,0027	0,0056	160	5300	A5-18-110	●	6	5,4				
	○	140	-	48	-	48	86	80	110	40	50	$\frac{125}{165}$	5	34	12	11	0,0027	0,006								●		6
	○	180										$\frac{125}{165}$					0,0027	0,0064								●		6
A5-183-125	○	100										$\frac{85}{125}$					0,005	0,0099	240	5100	A5-18-125	●	6	7,2				
	○	140										$\frac{125}{165}$					0,005	0,01								●		7,7
	○	180	-	55	-	55	100	90	125	50	50	$\frac{165}{185}$	5	36	12	11	0,005	0,011								●		8,2
	○	200										$\frac{185}{235}$					0,005	0,0115								●		8,5
	○	250										$\frac{235}{82}$					0,005	0,012								●		9
A5-183-140	○	100										$\frac{82}{122}$					0,007	0,018	360	4900	A5-18-140	●	6	10				
	○	140										$\frac{122}{162}$					0,007	0,019								●		10,5
	○	180	-	60	-	60	100	100	140	55	65	$\frac{162}{182}$	5	34	15	15	0,007	0,02								●		11
	○	200										$\frac{182}{232}$					0,007	0,021								●		11,3
A5-183-160	○	100										$\frac{81,5}{121,5}$					0,013	0,03	560	4250	A5-18-160	●	7	13				
	○	140										$\frac{121,5}{161,5}$					0,013	0,032								●		13,7
	○	180	-	65	-	65	108	108	160	60	70	$\frac{161,5}{181,5}$	6	39	15	15	0,013	0,034								●		14,5
	○	200										$\frac{181,5}{231,5}$					0,013	0,035								●		14,9
	○	250										$\frac{231,5}{81,5}$					0,013	0,037								●		15,9

7.5.3 Couples de serrage des vis

7.5.3.1 Pompe

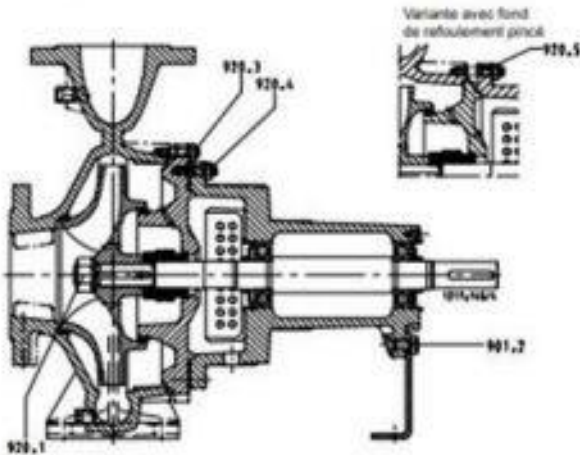


Fig. 7.5-5 Vis à serrer sur la pompe

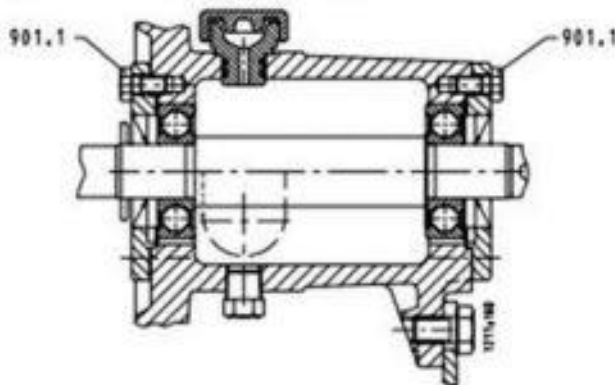


Bild 7.5-6 Vis à serrer sur le support de palier, lubrification à l'huile

Repère	Filet [mm]	Couple de serrage $M_A$ [Nm]
901.1	M 8	8
	M 10	15
901.2	M 12	125
920.1	M 12 x 1,5	25
	M 24 x 1,5	85
	M 30 x 1,5	140
920.3	M 10	40
1,4/5	M 12	55

1) se référant à des filetages non graissés

7.5.3.2 Montage de pompe / moteur sur le socle

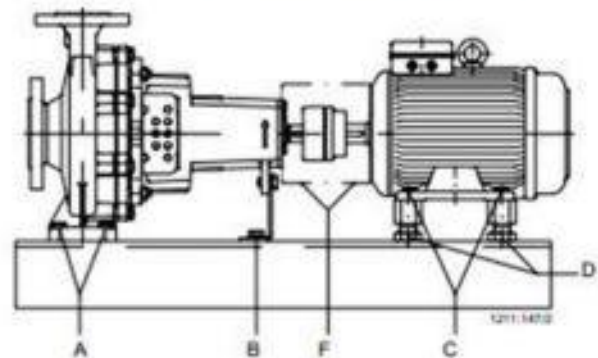


Fig. 7.5-7 Vis à serrer sur le groupe

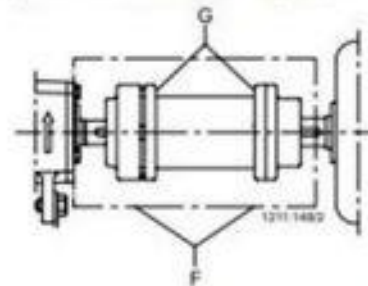


Fig. 7.5-8 Vis à serrer sur l'accouplement à douille intermédiaire

Pompe sur socle commun

Position	Filet [mm]	Couple de serrage $M_A$ [Nm]
A	M12	30
	M16	75
	M20	75
B	M12	30

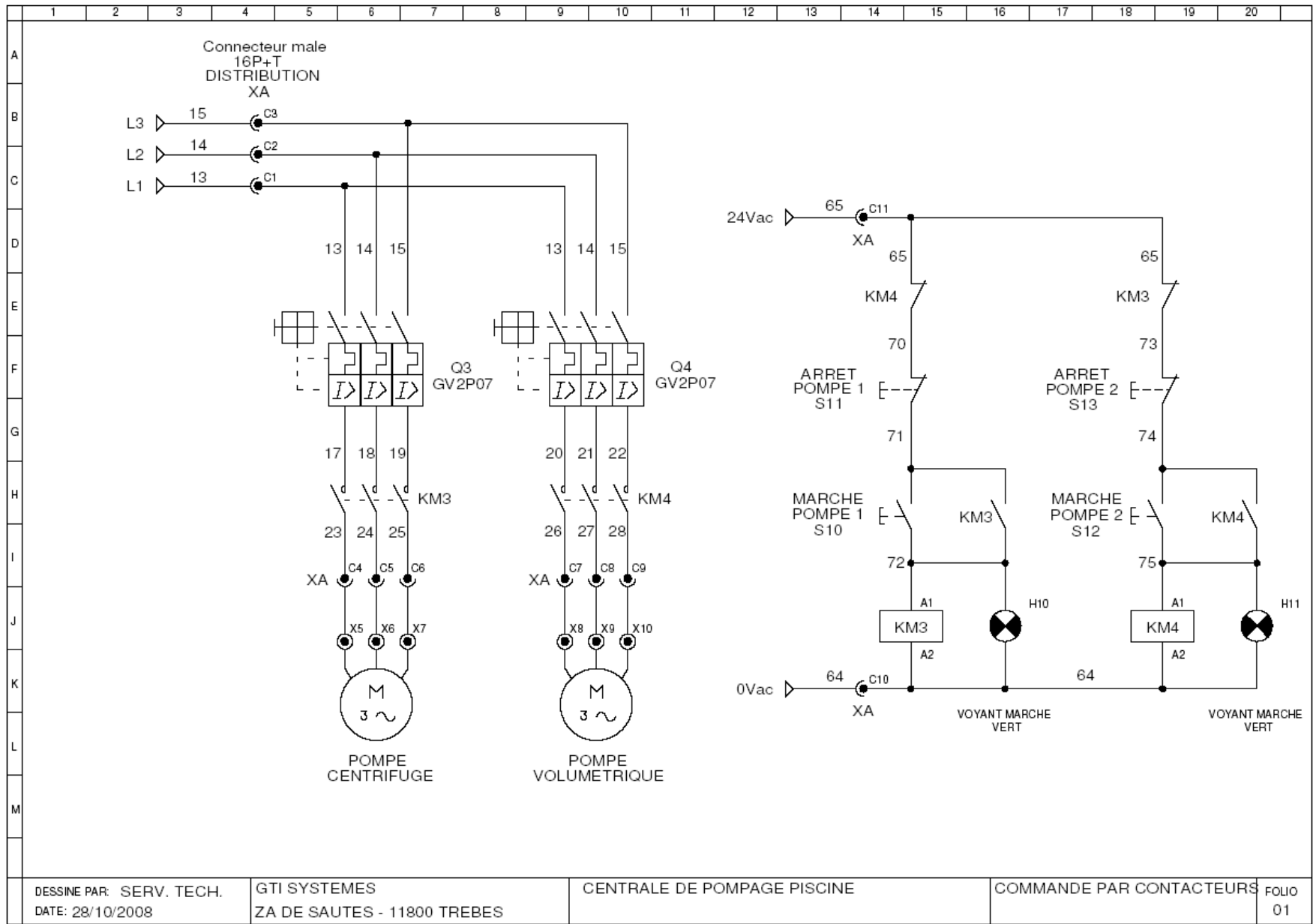
Moteur sur socle commun

Position	Filet [mm]	Couple de serrage $M_A$ [Nm]
C	M6	10
	M8	10
	M10	15
	M12	30
	M16	75
	M20	140
D	M24 x 1,5	140

Accouplement et protège-accouplement

Position	Filet [mm]	Couple de serrage $M_A$ [Nm]
E	M6	5
	M8	10
	M10	15
	M12	30
F	M6	10
G	M6	13
	M8	17,5
	M10	44

1) se référant à des filetages non graissés

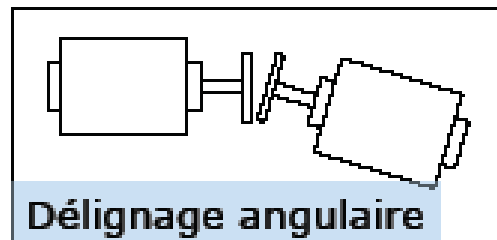
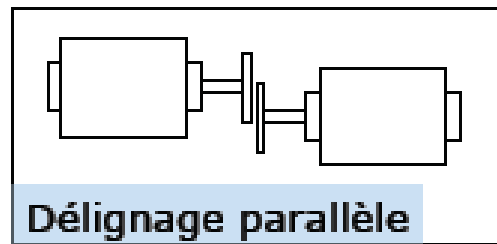


# Le Délignage

## Le délignage ou défaut de lignage

Le défaut de lignage est dû à la non coïncidence des axes de rotation de 2 machines accouplées. Selon les positions géométriques des deux axes, on distingue 3 types de délignage :

- ◆ **Délignage parallèle** : Défaut de concentricité des deux arbres
- ◆ **Délignage angulaire** : Défaut de parallélisme des deux arbres
- ◆ **Délignage angulaire et parallèle** : Combinaison des deux précédents



## Valeurs maximales admissibles

rpm	$\pm$ $\mu$ $\mu$		$\pm$ $\mu$ $\mu$	
	mm/100 mm	0,001"/1"	mm	0,001"
0 - 1000	0,10	1,0	0,13	5,1
1000 - 2000	0,08	0,8	0,10	3,9
2000 - 3000	0,07	0,7	0,07	2,8
3000 - 4000	0,06	0,6	0,05	2,0
4000 - 6000	0,05	0,5	0,03	1,2

## Tarif roulement à billes

<p>ROULEMENT À BILLES 6004-C3</p> <p>20 42 12</p> <p>5,30 €</p> <p>7 pièces en stock</p>	<p>ROULEMENT À BILLES 6004-2RS-C3</p> <p>20 42 12</p> <p>2,69 €</p> <p>405 pièces en stock</p>	<p>ROULEMENT À BILLES 6004-ZZ-C3</p> <p>20 42 12</p> <p>4,02 €</p> <p>53 pièces en stock</p>	<p>ROULEMENT À BILLES 6004-C3-HYBRID</p> <p>20 42 12</p> <p>14,32 €</p> <p>9 pièces en stock</p>
--	--	--	--

Baccalauréat Professionnel Maintenance des Système de Production Connectés	<b>Banc de pompe</b>	DTR
Épreuve E2 – Préparation d'une intervention	Durée : 2h	Page 12 sur 18

# Extrait documentation

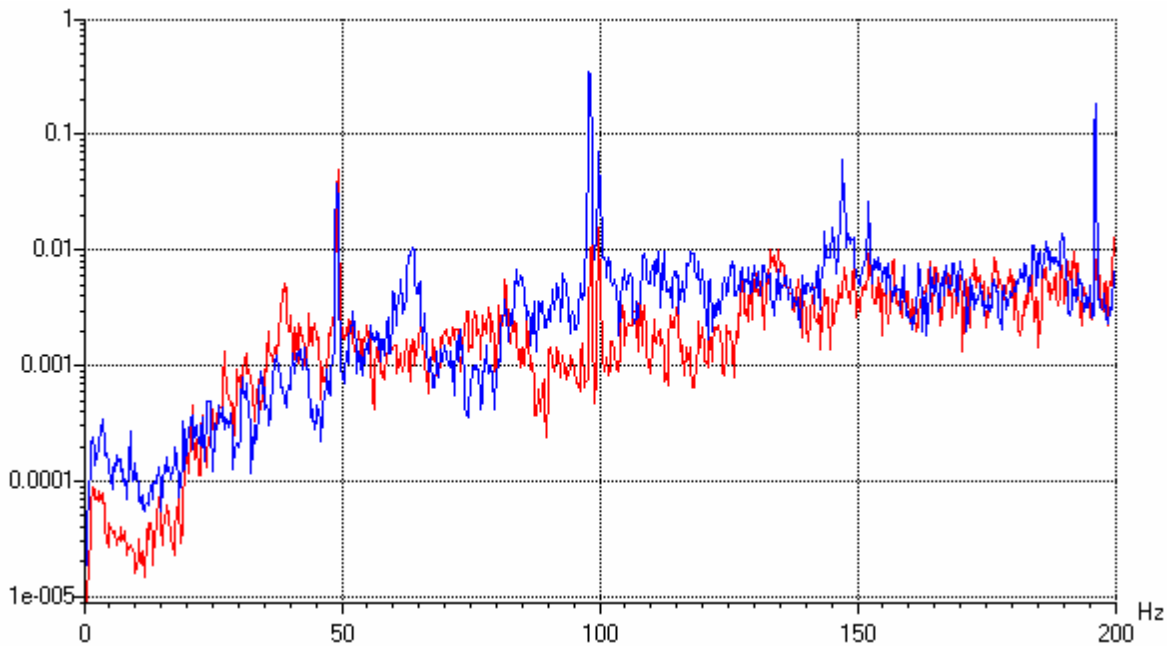
**Tableau de sélection TMFT 36**

Type et série de roulements

60.. 62.. 63.. 64.. 16.. 62/.. 63/.. 98..	622.. 623.. 630..	12.. 22.. 13.. 23..	72.. 73..	32.. 52.. 33.. 53..	213.. 222.. 223..	10.. 2.. 22.. 3.. 23..	30.. 31.. 32.. 33..	C22.. C40..	42.. 43..	

Douille	Bagues										
<b>A</b> 	10 / 26	629 16100 6000	63000	129							
	10 / 30	6200	62200	1200 2200	7200	3200 5200				4200	
	10 / 35 12 / 28	6300 6001 16101 6201	62300 63001								
	12 / 32	6201	62201	1201 2201	7201	3201 5201				4201	
	12 / 37	6301	62301	1301 2301	7301					4301	
	15 / 32	16002 6002	63002								
	15 / 35	6202	62202	1202 2202	7202	3202 5202	202			4202	
	15 / 42	6302	62302	1302 2302	7302	3302 5302		30302		4302	
	17 / 35	16003 6003	63003								
	17 / 40	98203 6203	62203	1203 2203	7203	3203 5203	203	30203	2203	4203	
	17 / 47	6303	62303	1303 2303	7303	3303 5303	303	30303		4303 32303	
	<b>B</b> 	20 / 42	16004 98204 6004	63004					32004		
		20 / 47	6204	62204	1204 2204	7204	3204 5204	204 2204	30204		4204
		20 / 52	6304	62304	1304 2304	7304	3304 5304	22205/20 304	30304 32304 32005		4304
25 / 47		16005 6005 62/22	63005					205 2205 1005	30205 32205 33205	C 2205	4205
25 / 52		98205 6205 63/22	62205	1205 2205	7205	3205 5205	22205	205 2205	30205 32205 33205		4205
25 / 62		6305 6403	62305	1305 2305	7305	3305 5305	21305	305 2305	30305 31305 32305 32006		4305
30 / 55		16006 6006 62/28	63006					1006	32006	C 6006	
30 / 62		98206 6206 63/28	62206	1206 2206	7206	3206 5206	22206 B52-2206	206 2206	30206 32206 33206	C 2206	4206
30 / 72		6306 6404	62306	1306 2306	7306	3306 5306	21306	306 2306	30306 31306 32306 32007		4306
35 / 62		16007 6007	63007					1007			
35 / 72		6207	62207	1207 2207	7207	3207 5207	22207 B52-2207	207 2207	30207 32207 33207	C 2207	4207
35 / 80		6307 6405	62307	1307 2307	7307	3307 5307	21307	307 2307	30307 31307 32307		4307

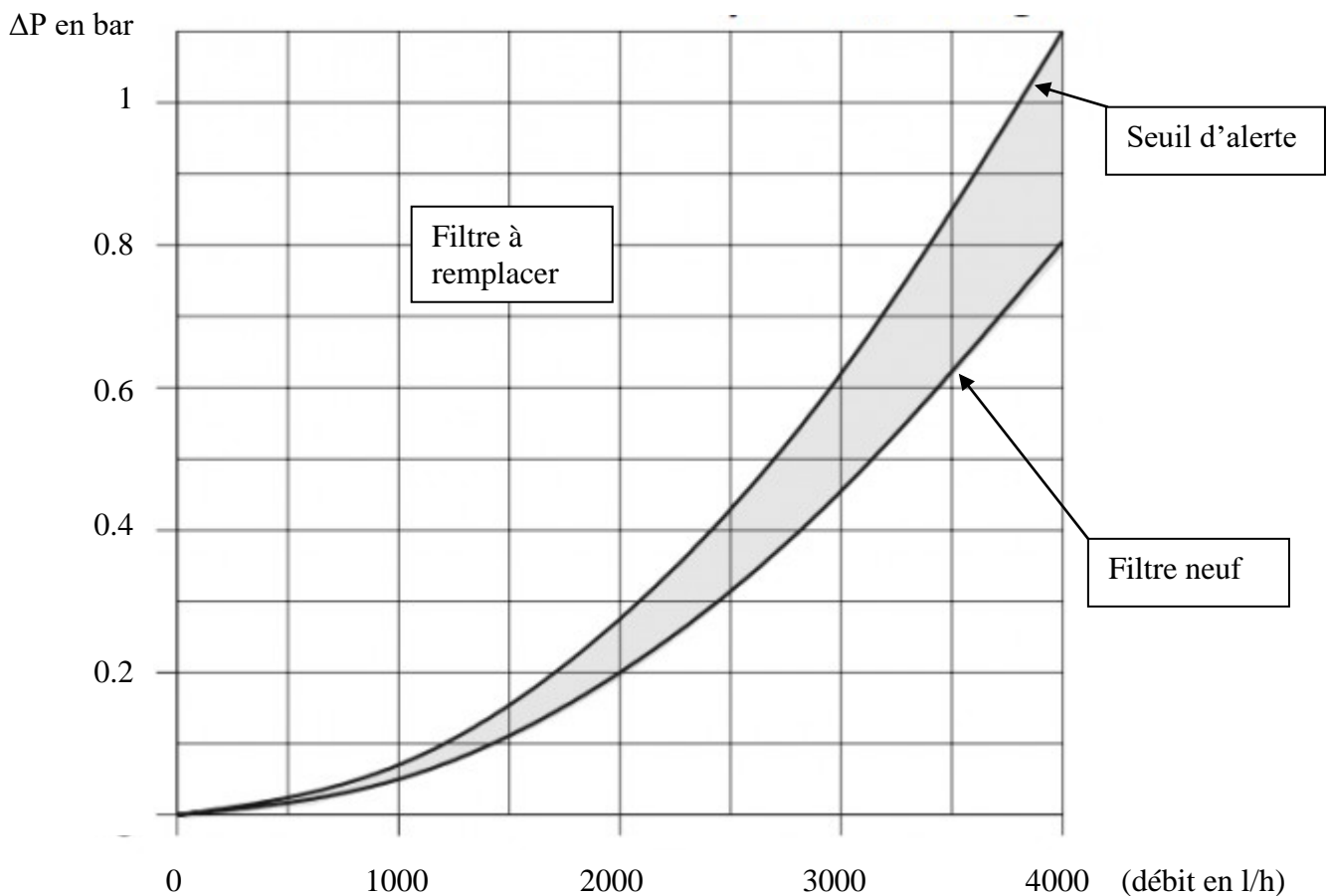
1



Plaque signalétique moteur

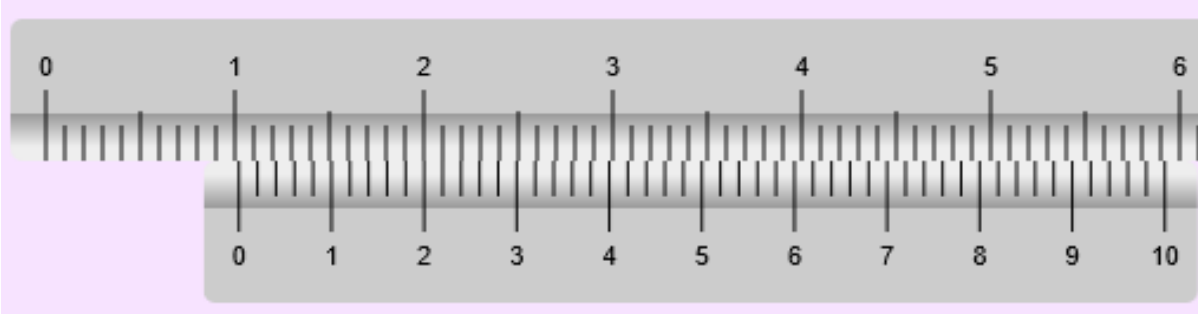


Abaque : difference de pression

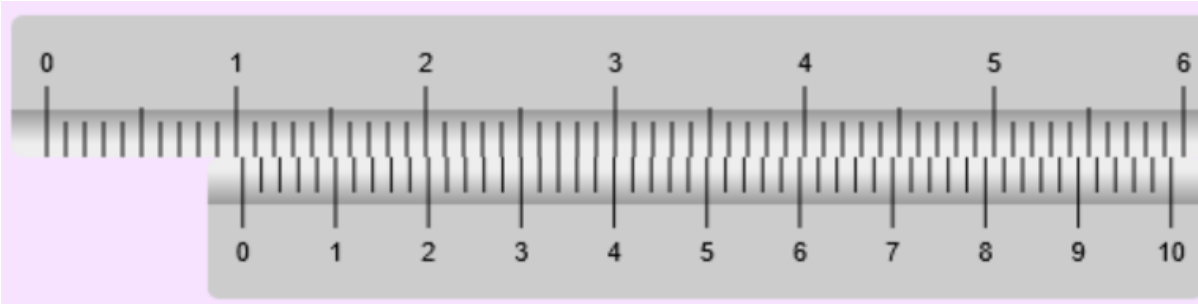


# Lecture pied à coulisse

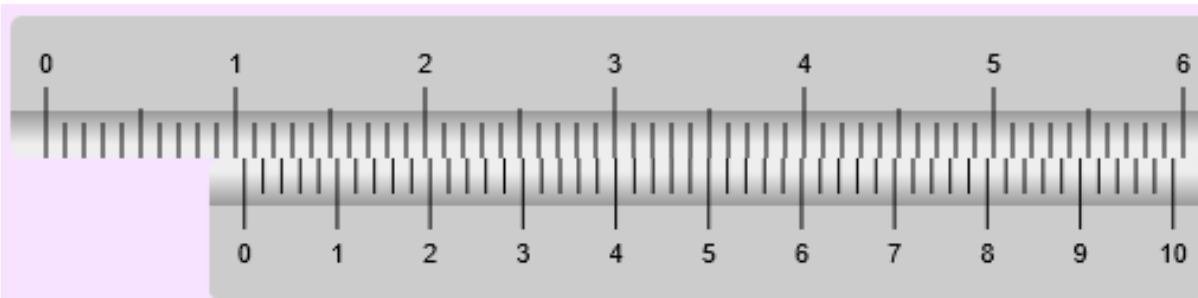
Cote1



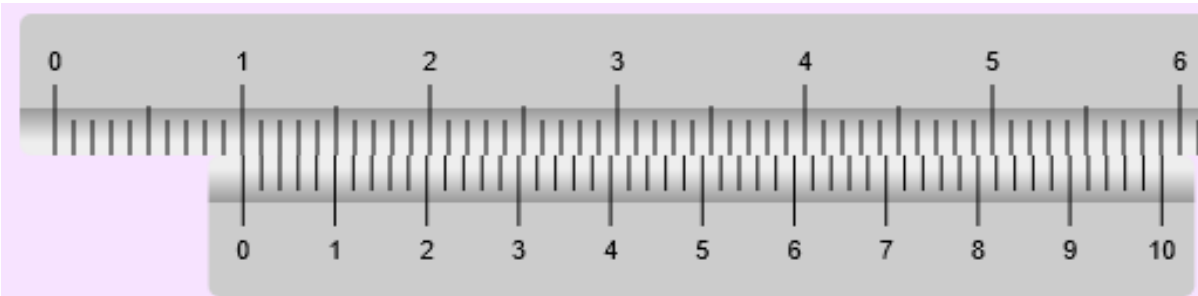
Cote2



Cote3



Cote4



## Data sheet for three-phase Squirrel-Cage-Motors

MLFB-Ordering data : 1LA7080-2AA10

Client order no. :  
Order no. :  
Offer no. :  
Remarks :

Item no. :  
Consignment no. :  
Project :

### Electrical data:

Rated voltage :	(1) 230 VDI400 VV, 50 Hz, 460 VV, 60 Hz					
Frequency :	50 Hz		60 Hz			
Rated power :	0.75 kW		0.86 kW			
Rated speed :	2855 1/ min		3455 1/ min			
Rated torque :	2.5 Nm		2.4 Nm			
Rated current (IE) :	VD	VY		VY		
	3.04 A	1.75 A		1.64 A		
Starting / rated current :	5.6		6.3			
Breakdown / rated torque :	2.4		2.4			
Starting / rated torque :	2.3		2.3			
Efficiency %	4/4	3/4	2/4	4/4	3/4	2/4
	72.1%	72.1%	68.1%	75.5%	75.5%	72.5%
Power factor :	0.86	0.83	0.75	0.87	0.84	0.76
Efficiency class :	IE1			IE2		

### Mechanical data:

Sound pressure level 50Hz/60Hz (load) :	56 dB(A)	60 dB(A)
Moment of inertia :	0.00079 kg*m <sup>2</sup>	
Bearing DE :	6004 22C3	
Bearing NDE :	6004 22C3	
Type of bearing :	Floating bearings pre-loaded DE (standard)	
Condensate drainage holes :	No	
Regreasing device :	No	
Lubricants :	Esso Unirex N3	
Grease lifetime/Relubrication interval :	40000 h	
Quantity of grease for relubrication :	null g	
External earthing terminal :	No	
Coating :	Special paint finish RAL 7030 stone gray	

### Environmental conditions:

Ambient temperature :	-20 °C - +40 °C
Altitude above sea level :	1000 m
Standards and specifications :	IEC, DIN, ISO, VDE, EN

### General data:

Frame size	080 M
Design of electrical machine :	(0) IM B3 / B6 / B7 / B9 / V5 without canopy
Weight in kg, without optional accessories :	9.00 kg
Frame material :	Aluminum
Degree of protection :	IP 55
Method of cooling, TEFC :	IC 411
Vibration class :	A (Standard)
Insulation :	155(F) to 130(B)
Duty type :	S1 - continuous duty
Direction of rotation :	Bi-directional

### Terminal box:

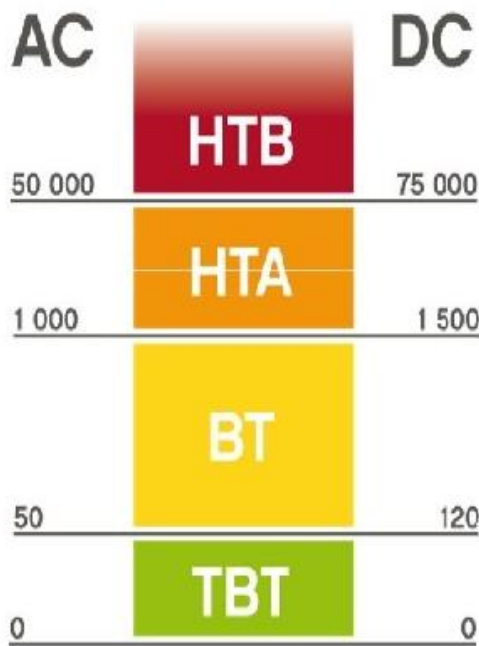
Material of terminal box :	
Type of terminal box :	gk 030
Contact screw thread :	
Max. cross-sectional area :	
Cable diameter from ... to ... :	
Cable entry :	
Cable gland :	

### Special design:



REP	NBR	TYPE	DESIGNATION	IMAGE
501	1		vis sans tête HC à cuvette M6-8 - NF E27-180	
502	1		vis sans tête HC à cuvette M6-12 - NF E27-180 à 183	
502.1	1		bague d'usure	
503	12		vis CHC M8-16-8.8 - NF E 25-125	
504	1		clavette parallèle type C 6x6x37	
505	4		vis H M8-20-8.8 - NF E 25-112 Couple serrage : 1,8 daN.m	
507	4		Vis H M24-55-8.8-pas 1,5 - NF E 25-112 Couple serrage : 6 daN.m	
508	4		rondelle Z8 - NF E 25-501	

# Les domaines de tension

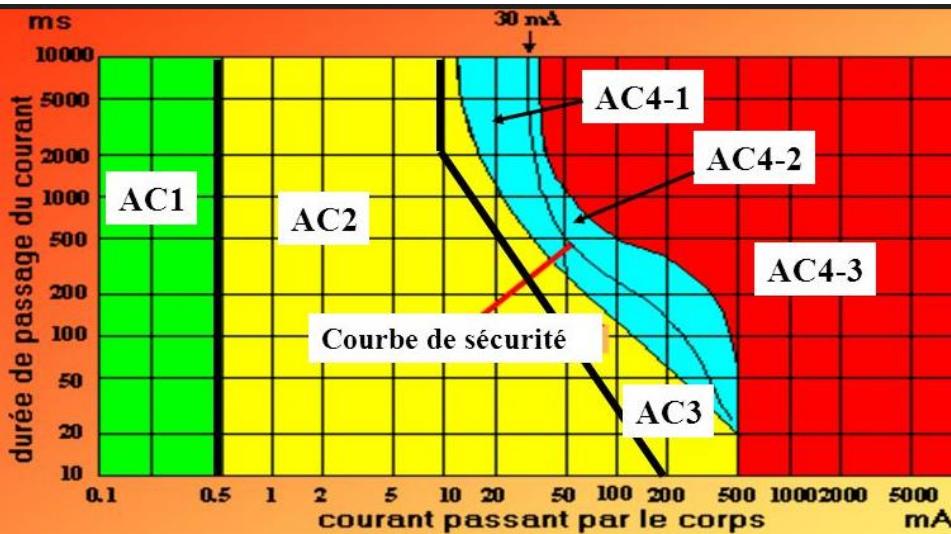


électrisation par amorçage  
protection par distance

électrisation par amorçage  
protection par EPC/EPI

électrisation par contact  
protection par EPC/EPI

Source **Schneider** Electric FMNFH 1.0



INTENSITÉ DU COURANT	EFFETS SUR LE CORPS HUMAIN
1 mA	Perception cutanée
5 mA	Secousse électrique
10 mA	Contracture entraînant une incapacité de lâcher prise
30 mA pendant 3 min	tétanisation des muscles
40 mA pendant 5 s ou 80 mA pendant 1 s	Fibrillation ventriculaire
2000 mA	Inhibition des centres nerveux