

6

5

4

3

2

1

D

D

C

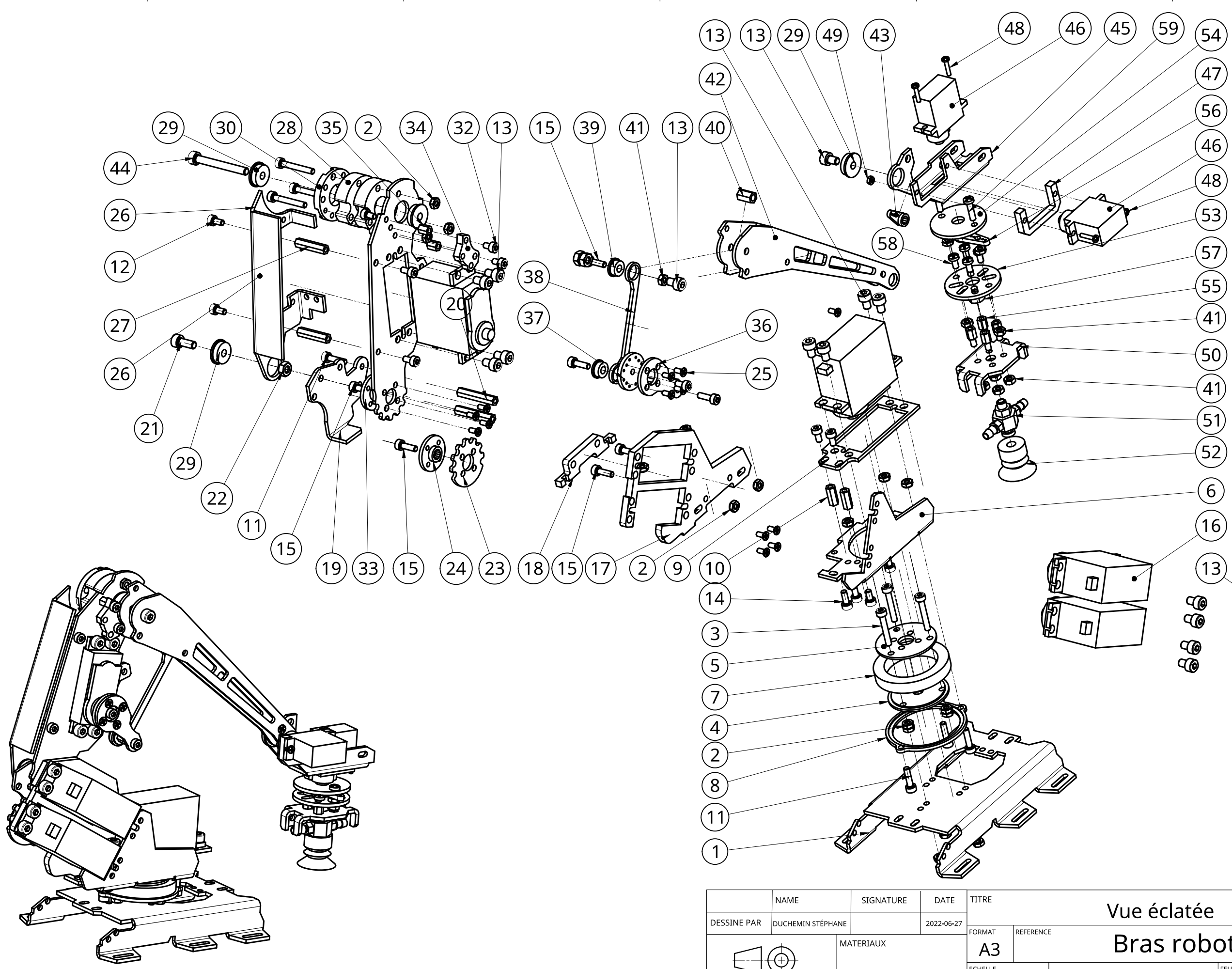
C

B

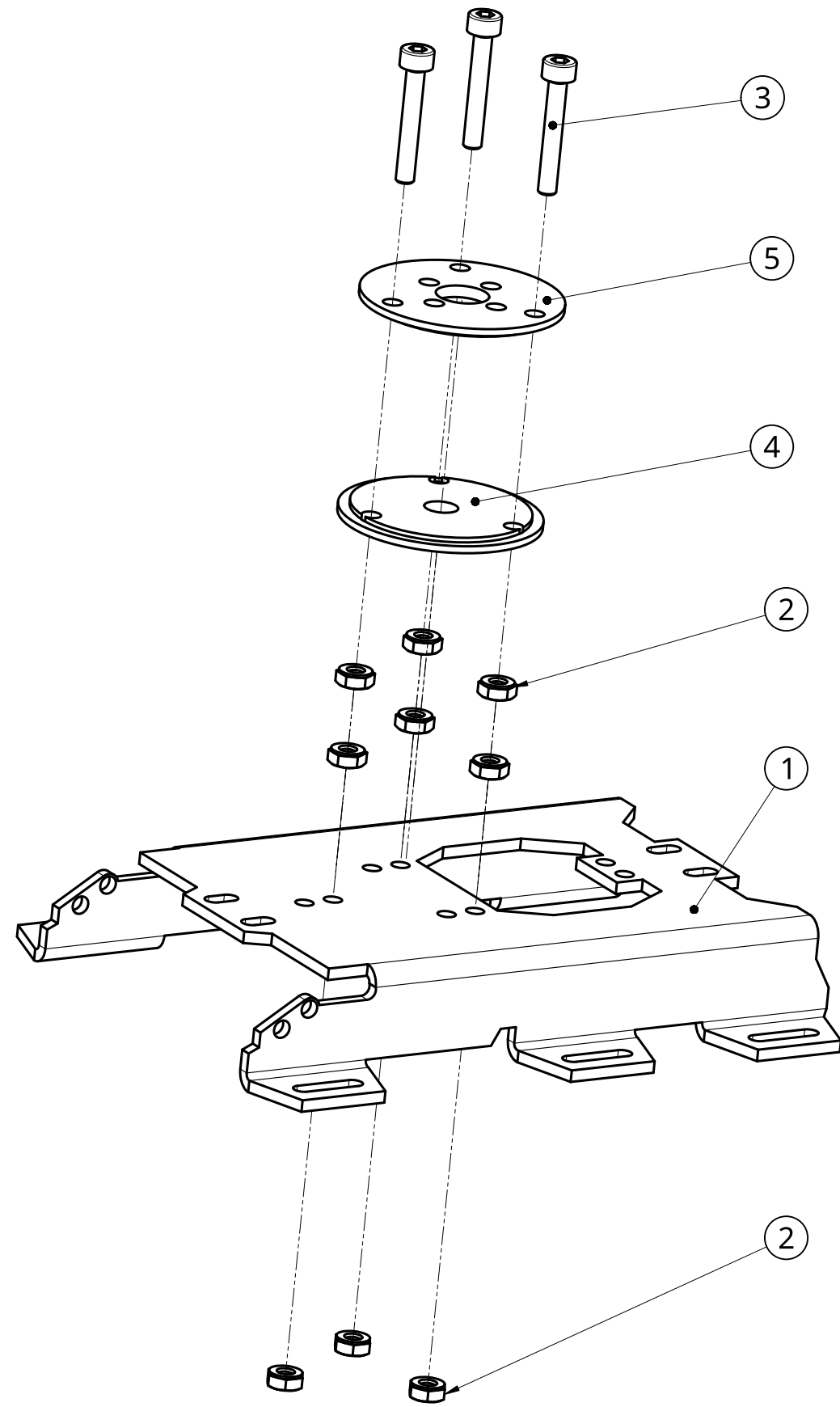
B

A

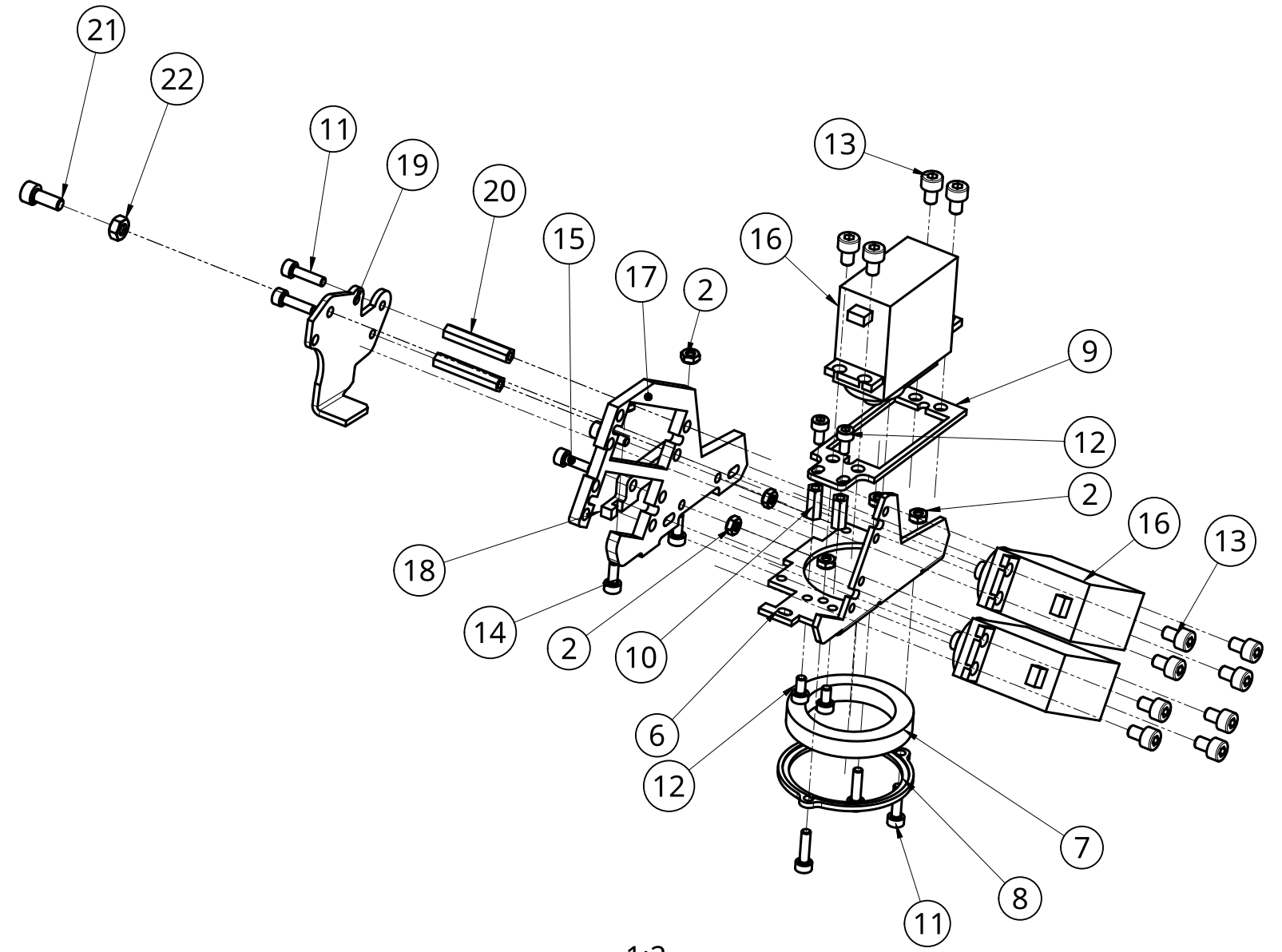
A



NAME	SIGNATURE	DATE	TITRE	
DESSINE PAR	DUCHEMIN STÉPHANE	2022-06-27	Vue éclatée	
MATERIAUX		FORMAT	REFERENCE	REV.
		A3	Bras robot	
ECHELLE			FEUILLE	1 / 5



SE1 - Bâti



SE2 - Support

1:2

	NAME	SIGNATURE	DATE	TITRE	
DESSINE PAR	DUCHEMIN STÉPHANE		2022-06-27	SE1 - Bâti SE2 - Support	
	MATERIAUX		FORMAT	REFERENCE	REV.
			A3	Bras Robot	
	ECHELLE			FEUILLE	2 / 5

6

5

4

3

2

1

D

D

C

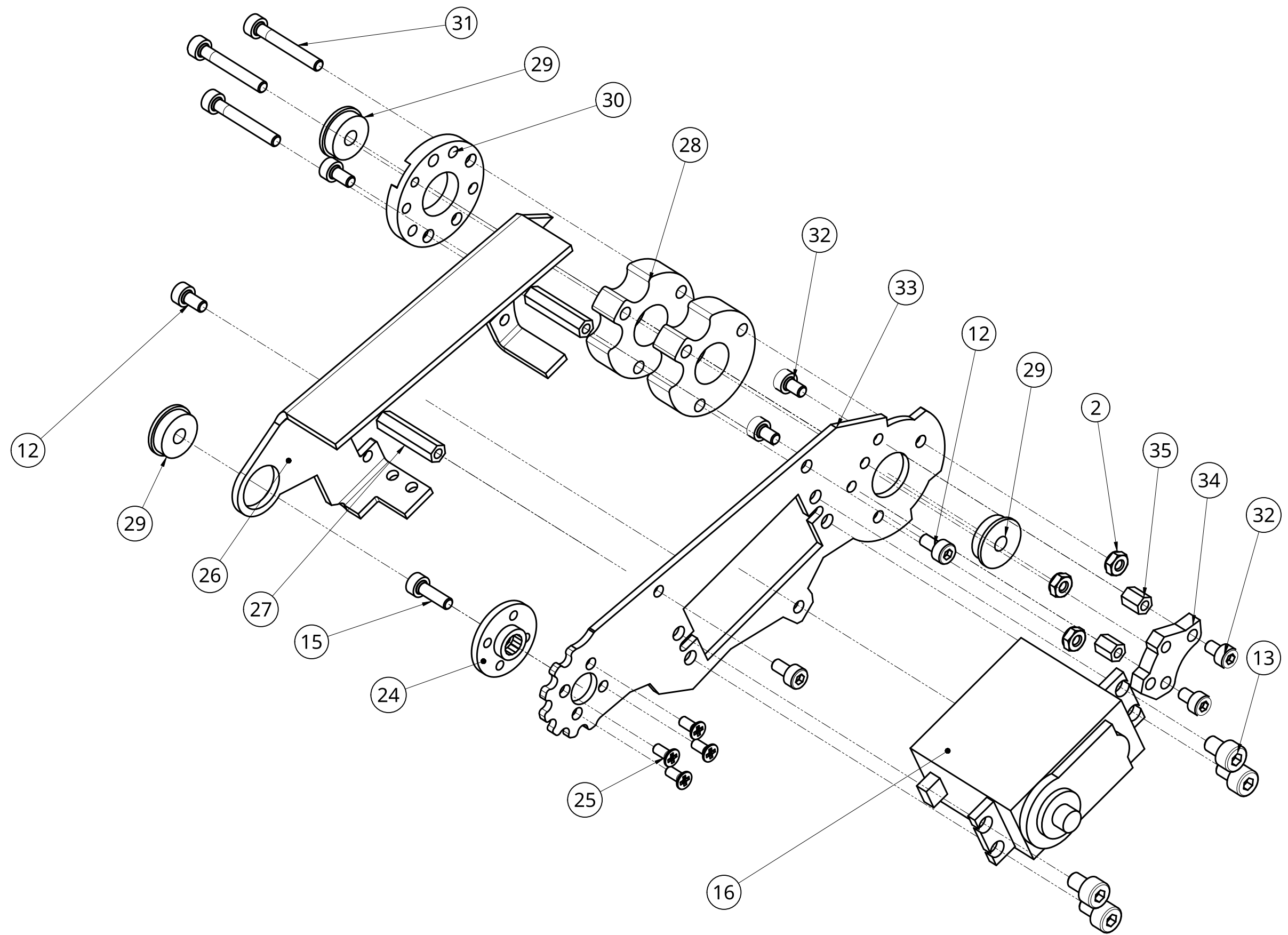
C

B

B

A

A



NAME	SIGNATURE	DATE	TITRE	
DESSINE PAR	DUCHEMIN STÉPHANE	2022-06-27	SE4 - Bras	
MATERIAUX		FORMAT	REFERENCE	REV.
		A3	Bras robot	
ECHELLE			FEUILLE	3 / 5

6

5

4

3

2

1

6

5

4

3

2

1

D

D

C

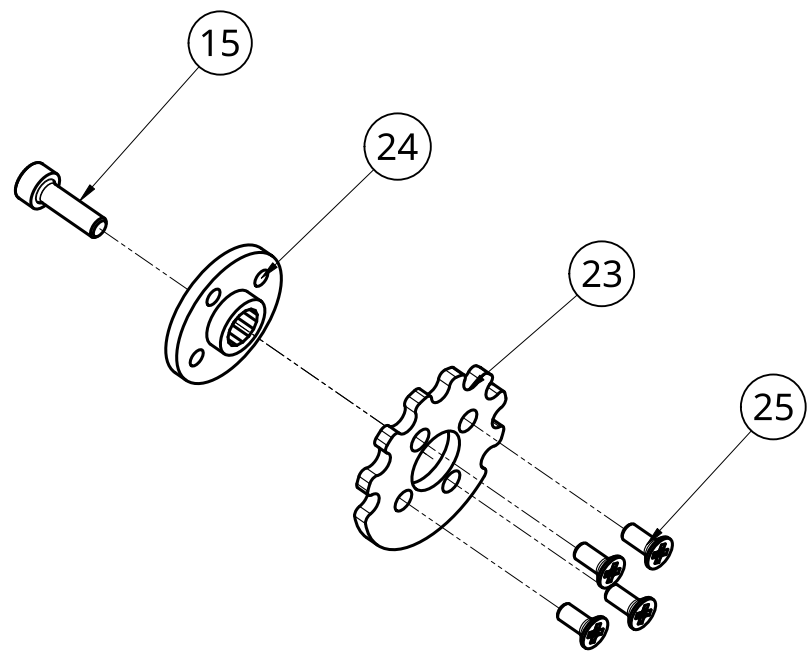
C

B

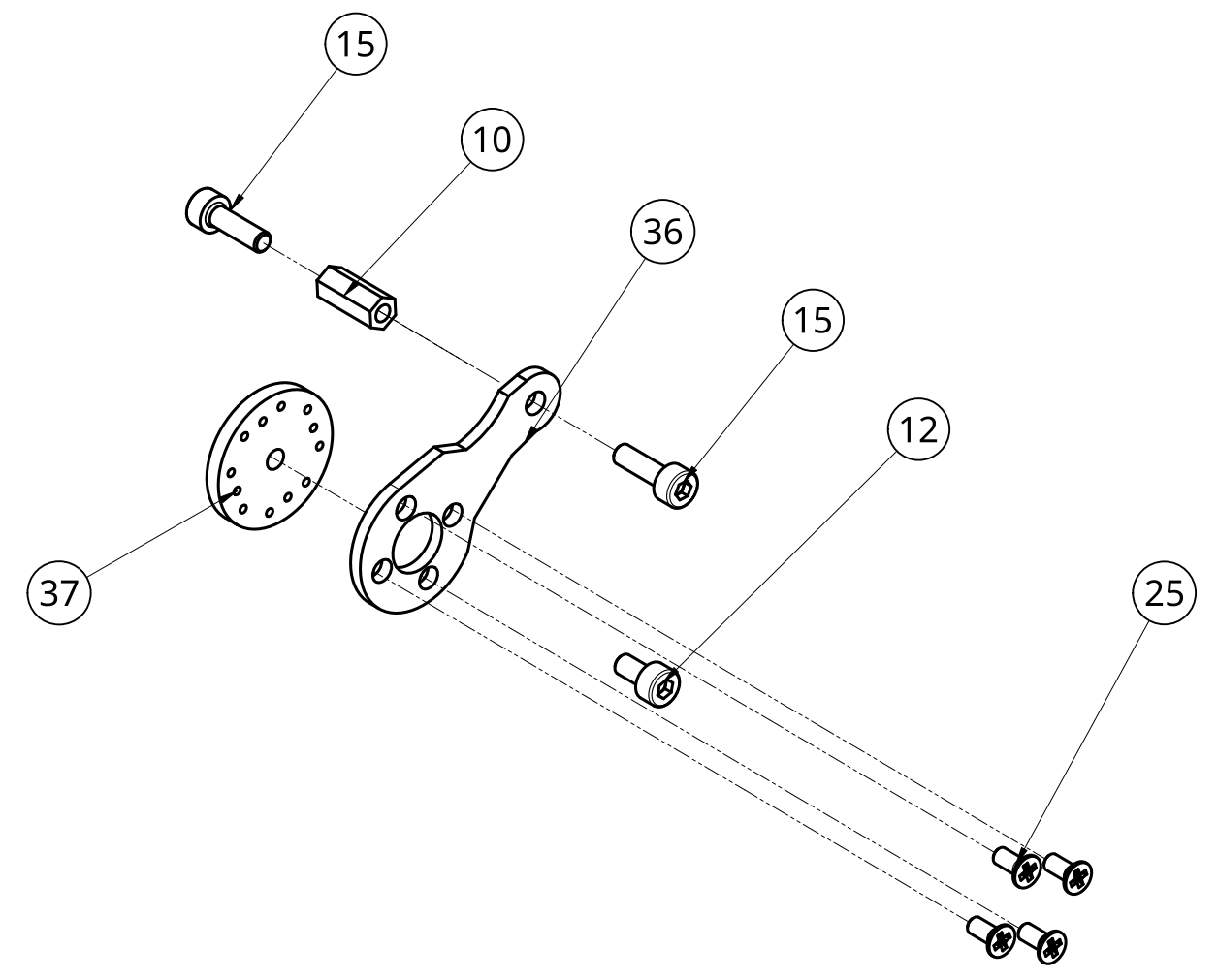
B

A

A



SE3 - Entraîneur bras



SE5 - Entraîneur biellette

	NAME	SIGNATURE	DATE	TITRE	
DESSINE PAR	DUCHEMIN STÉPHANE		2022-06-27	SE3 Ent bras SE5 - Ent biellette	
MATERIAUX		FORMAT	REFERENCE	REV.	
		A3	Bras Robot		
ECHELLE			FEUILLE		4 / 5

6

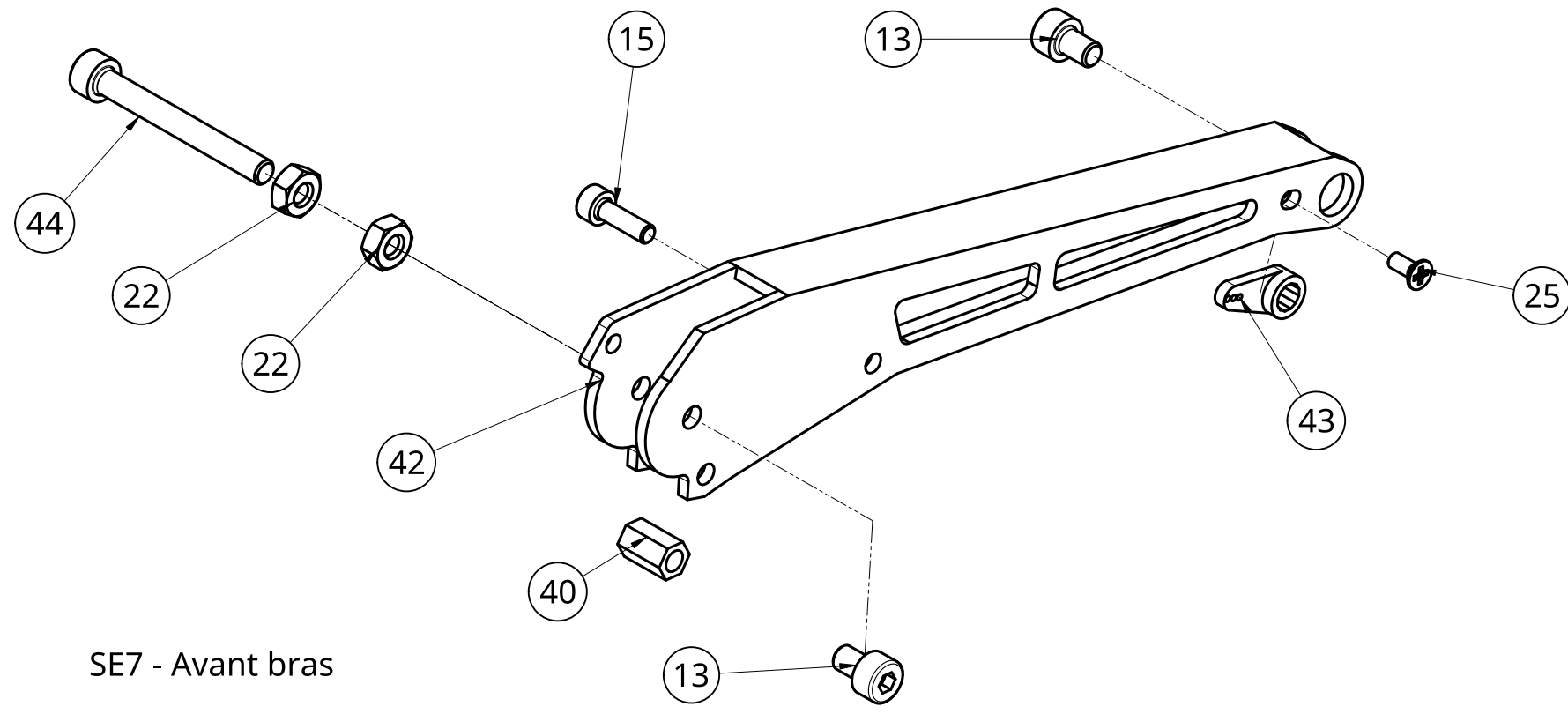
5

4

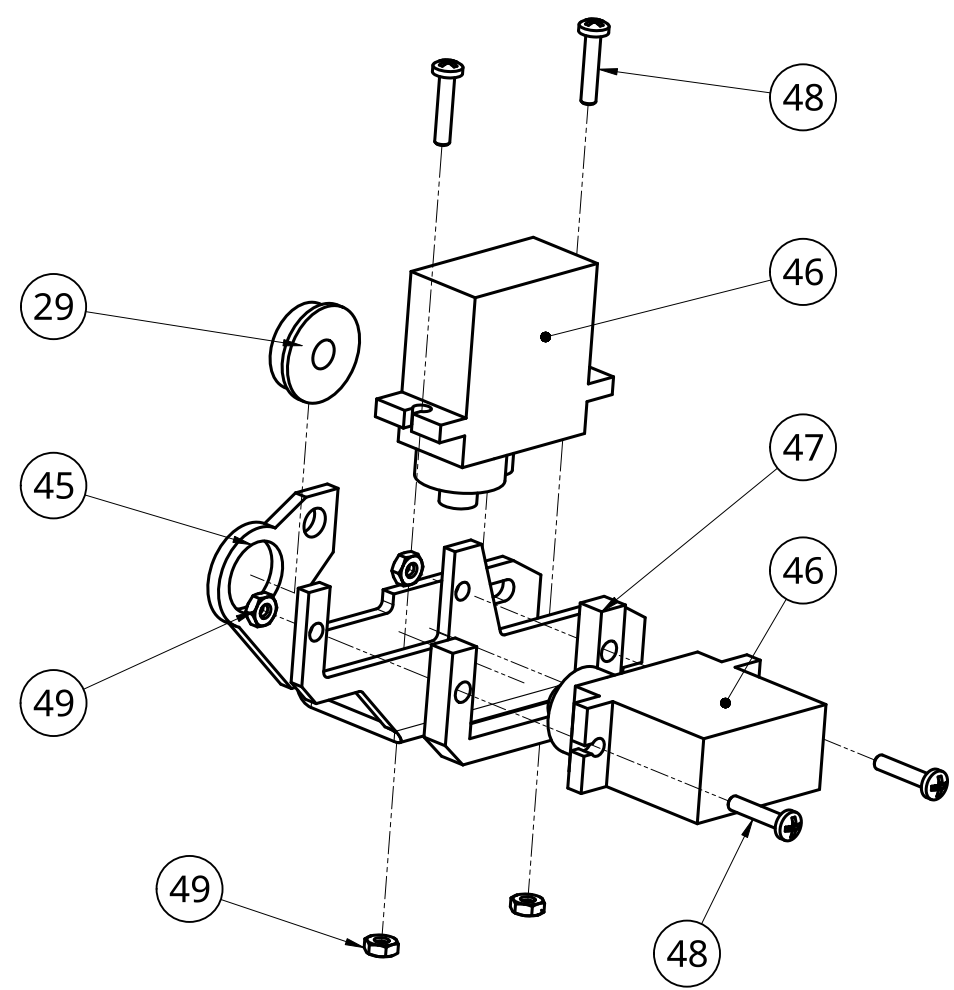
3

2

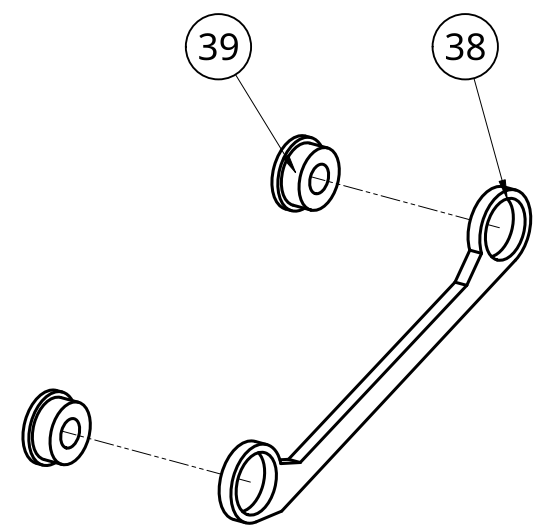
1



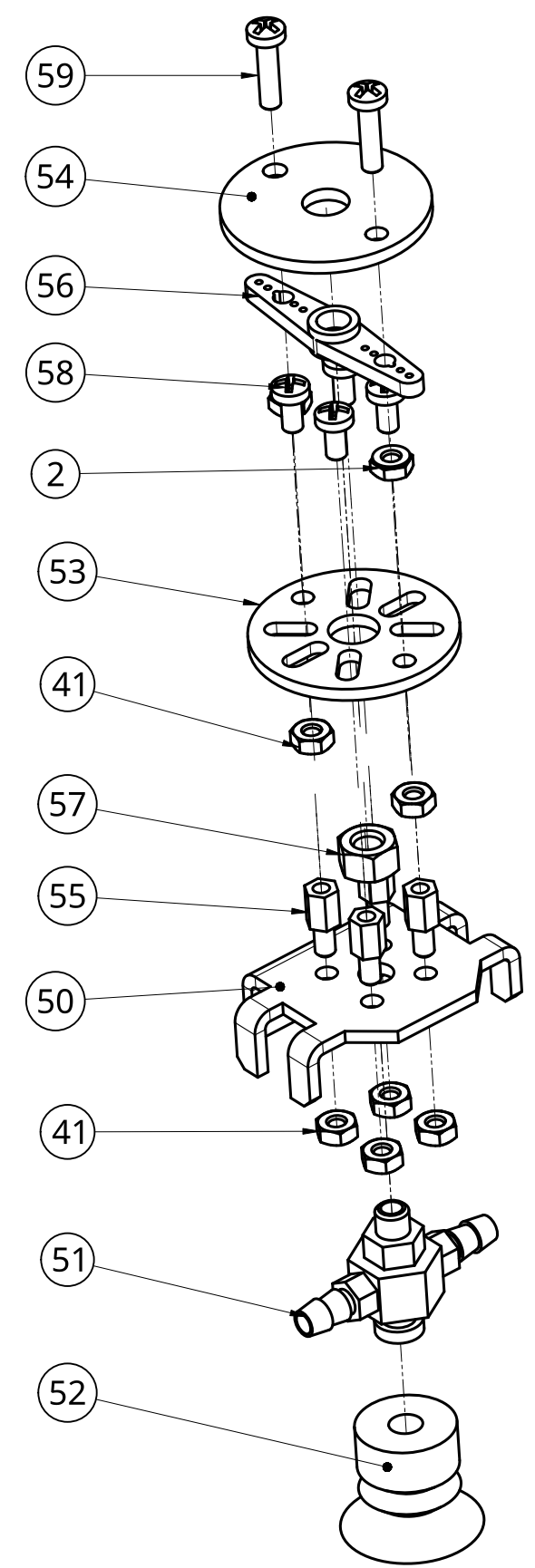
SE7 - Avant bras



SE8 - Poignée



SE6 - Bielle



SE9 - Doigt

NAME	SIGNATURE	DATE	TITRE	
DESSINE PAR	DUCHEMIN STÉPHANE	2022-06-27	SE 6 à SE 9	
MATERIAUX		FORMAT	REFERENCE	REV.
		A3	Bras Robot	
ECHELLE			FEUILLE	5 / 5