

Baccalauréat Professionnel

Maintenance des Systèmes de
Production Connectés

**DOSSIER TECHNIQUE ET
RESSOURCES**

Épreuve E2 - PRÉPARATION D'UNE INTERVENTION

Durée : 2 heures

RELEVÉ DES ARRÊT DE PRODUCTION EN MINUTES SUR 1 SEMAINE :

DATE	Type de l'arrêt	Temps d'arrêt en mn	Coût des pièces de rechange (en Euros)
06/02	Le destructeur (déchiqueteuse) ne fonctionne pas	8	0
06/02	La brique n'est pas évacuée du four	10	0
06/02	La brique n'est pas correctement emballée (film non rétracté)	15	0
06/02	Mauvais transfert de la brique par le vérin poussoir	5	0
06/02	Mauvais transfert de la brique par le vérin poussoir	5	0
06/02	Manque de film	2	0
07/02	La deuxième brique s'arc-boute contre la première	7	0
07/02	La soudure ou le découpage n'est pas correct	12	65
07/02	La soudure ou le découpage n'est pas correct	12	0
07/02	Le destructeur (déchiqueteuse) ne fonctionne pas	8	0
07/02	La soudure ou le découpage n'est pas correct	12	0
08/02	Mauvais transfert de la brique par le vérin poussoir	5	0
08/02	La brique n'est pas correctement emballée (film non rétracté)	15	0
08/02	La brique n'est pas correctement emballée (film non rétracté)	15	0
08/02	La brique n'est pas évacuée du four	10	0
09/02	La brique n'est pas évacuée du four	10	0
09/02	Le film se déchire	11	0
09/02	La deuxième brique s'arc-boute contre la première	7	0
09/02	La brique n'est pas évacuée du four	10	0
09/02	Mauvais transfert de la brique par le vérin poussoir	15	35
10/02	La brique n'est pas évacuée du four	10	0
10/02	Le destructeur (déchiqueteuse) ne fonctionne pas	8	0
10/02	La brique n'est pas évacuée du four	10	0
10/02	La brique n'est pas évacuée du four	10	0

La déchiqueteuse et conditionneuse s'est mise en défaut lors du poste précédent, vous profitez d'un arrêt de production prévu pour réaliser l'intervention.

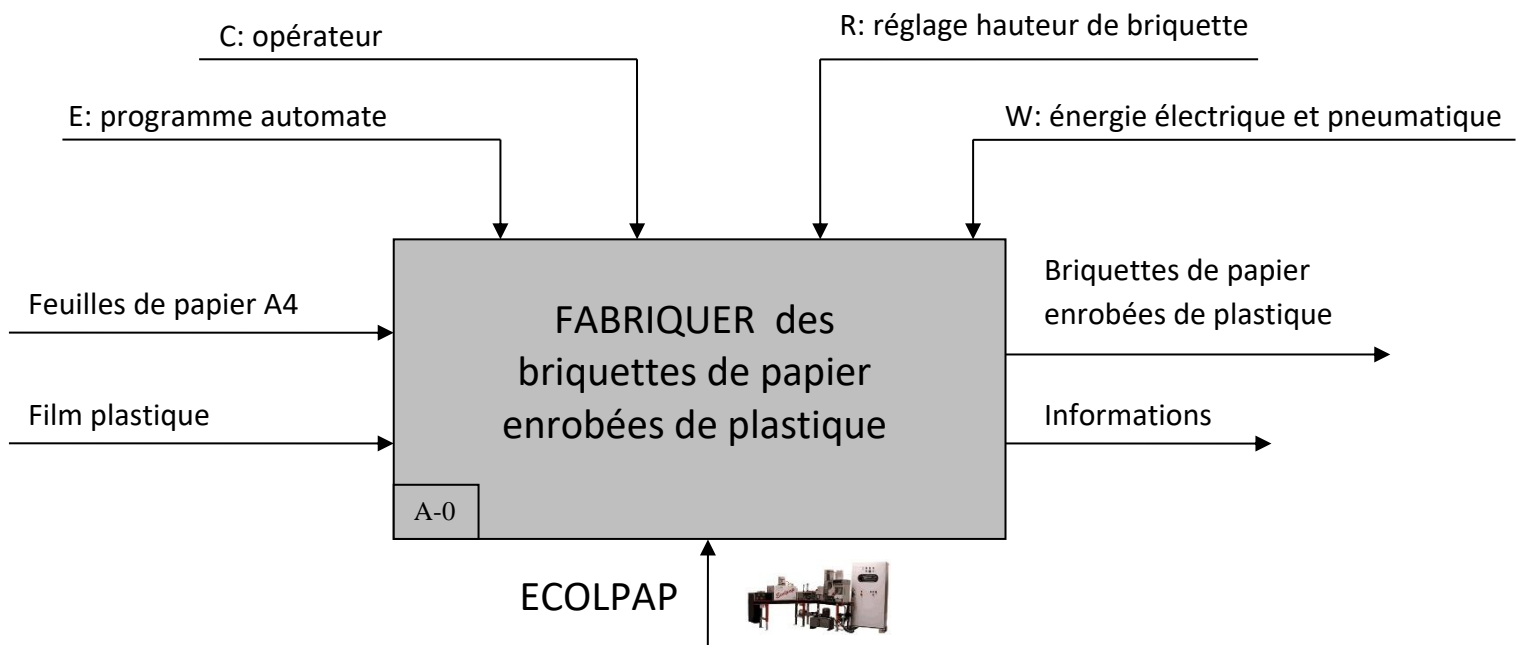
Le signalement de l'incident par l'opérateur dans la GMAO et la validation de l'intervention par votre responsable a en plus généré l'ordre de travail ci-dessous

ORDRE DE TRAVAIL						
Parc	Atelier maintenance	Urgence	2	Équipement	N°	Ecolpap
Marque		BEMA		Numéro du BT :	05.02.2020	
Motif de la demande :						
Panne récurrente sur le convoyeur						
Réparer et remettre en service le système						
Machine en arrêt	<input checked="" type="radio"/> oui	<input type="radio"/> non				

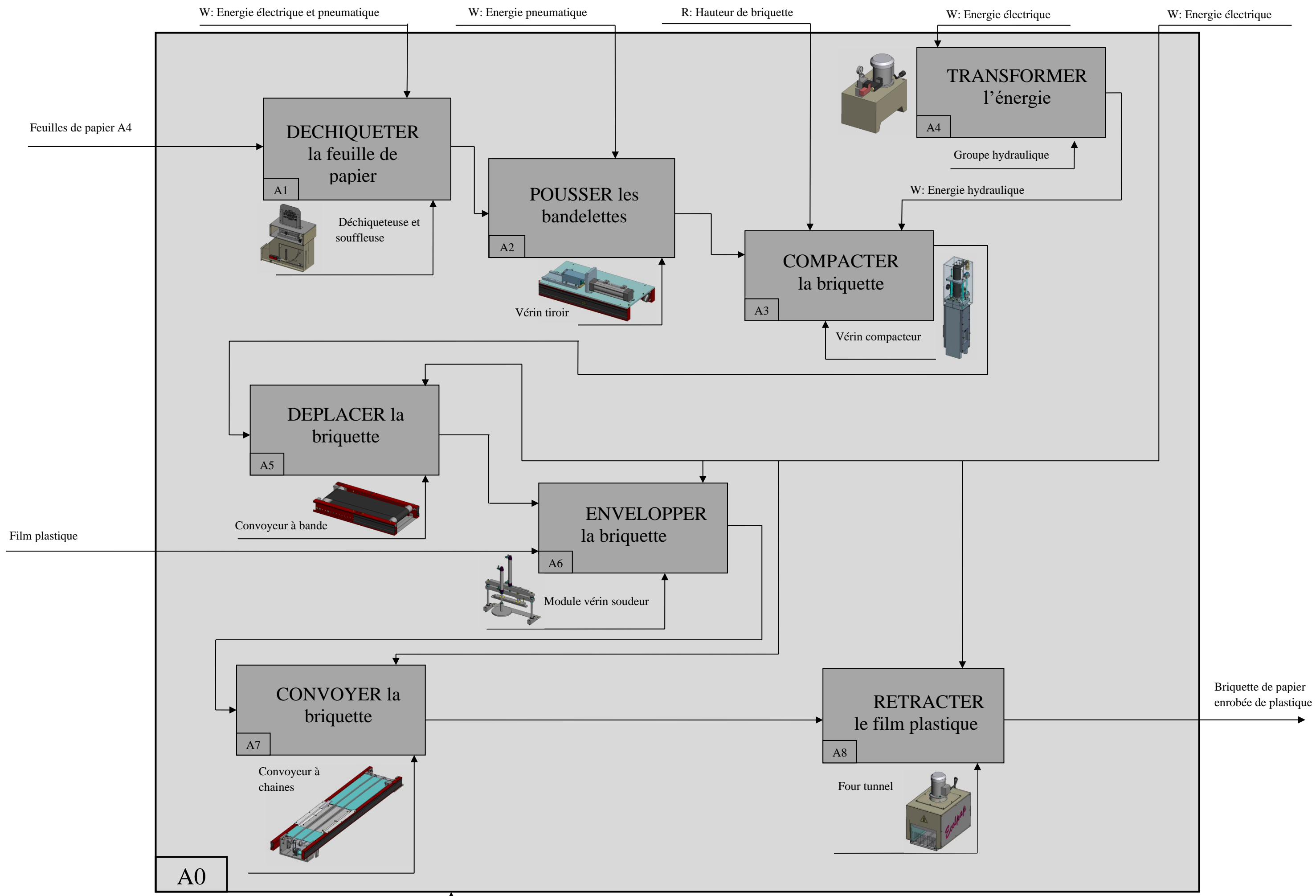
PRESENTATION GENERALE DU SYSTEME

Le système ECOLPAP est destiné à la destruction de feuilles de papier et à leur conditionnement sous un faible volume en vue de leur incinération.

Le papier est déchiqueté, compacté, puis emballé dans un film thermo rétractable.



Baccalauréat Professionnel Maintenance des Système de Production	Session 2021	DTR
Épreuve E2 –Préparation d'une intervention	Durée 2H	Page 2/11



ECOLPAP

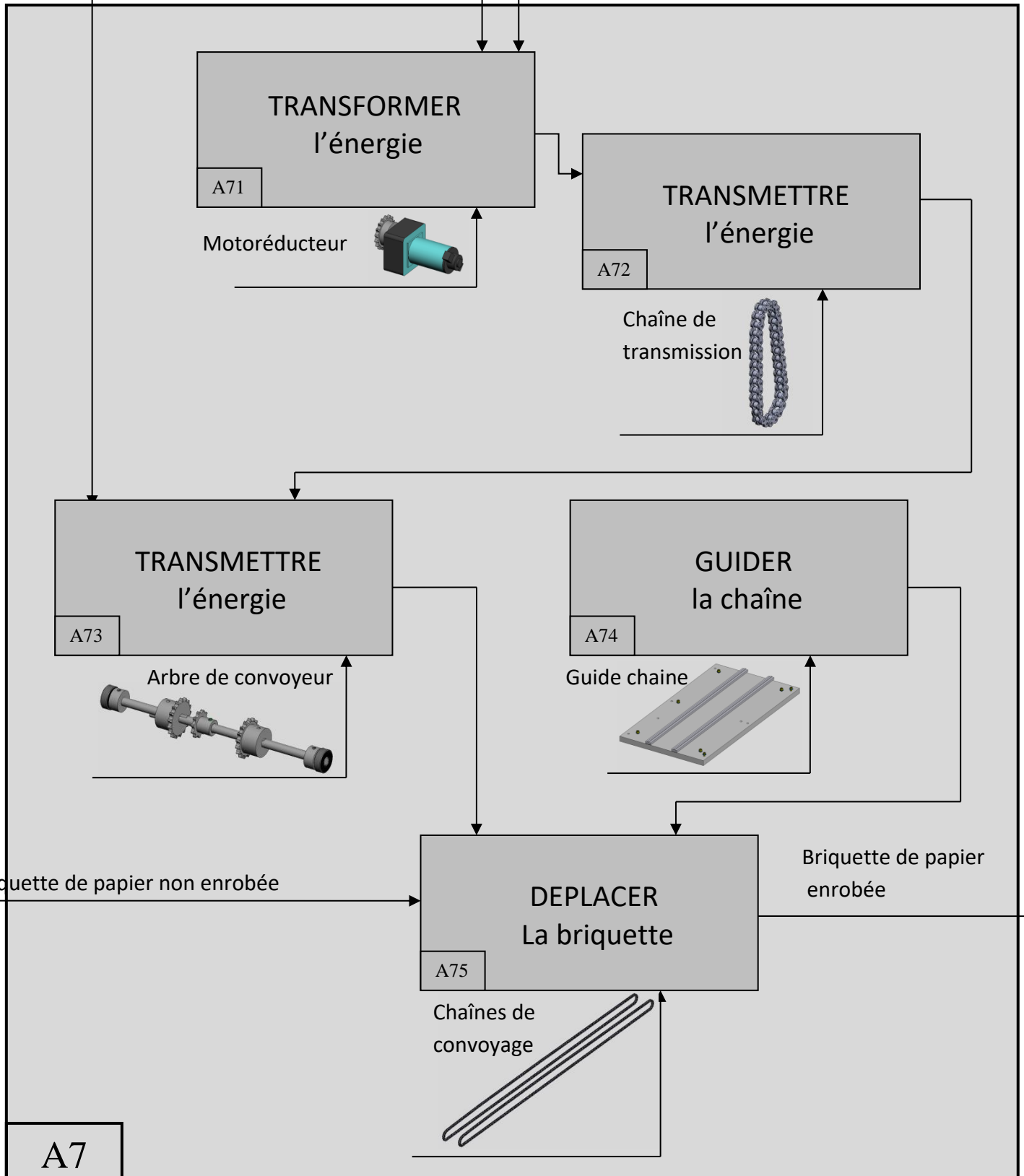


Baccalauréat Professionnel Maintenance des Systèmes de Production	Session 2021	DTR
Épreuve E2 –Préparation d'une intervention	Durée 2H	Page 3/11

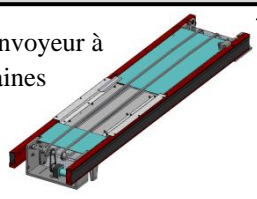
R: réglages des tensions et alignements des chaînes de transmission et de convoyage

W: énergie électrique

R: réglage tension chaîne de transmission

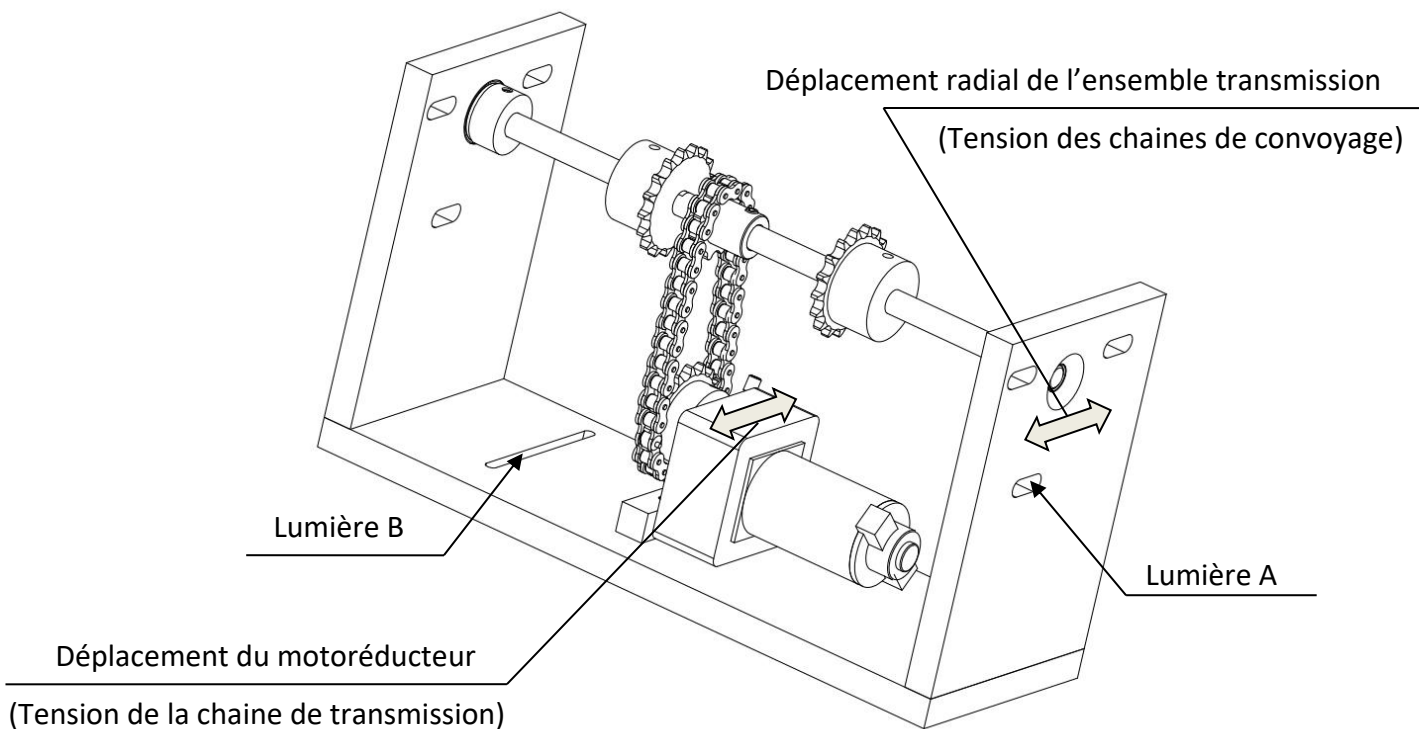


Conveyeur à chaînes

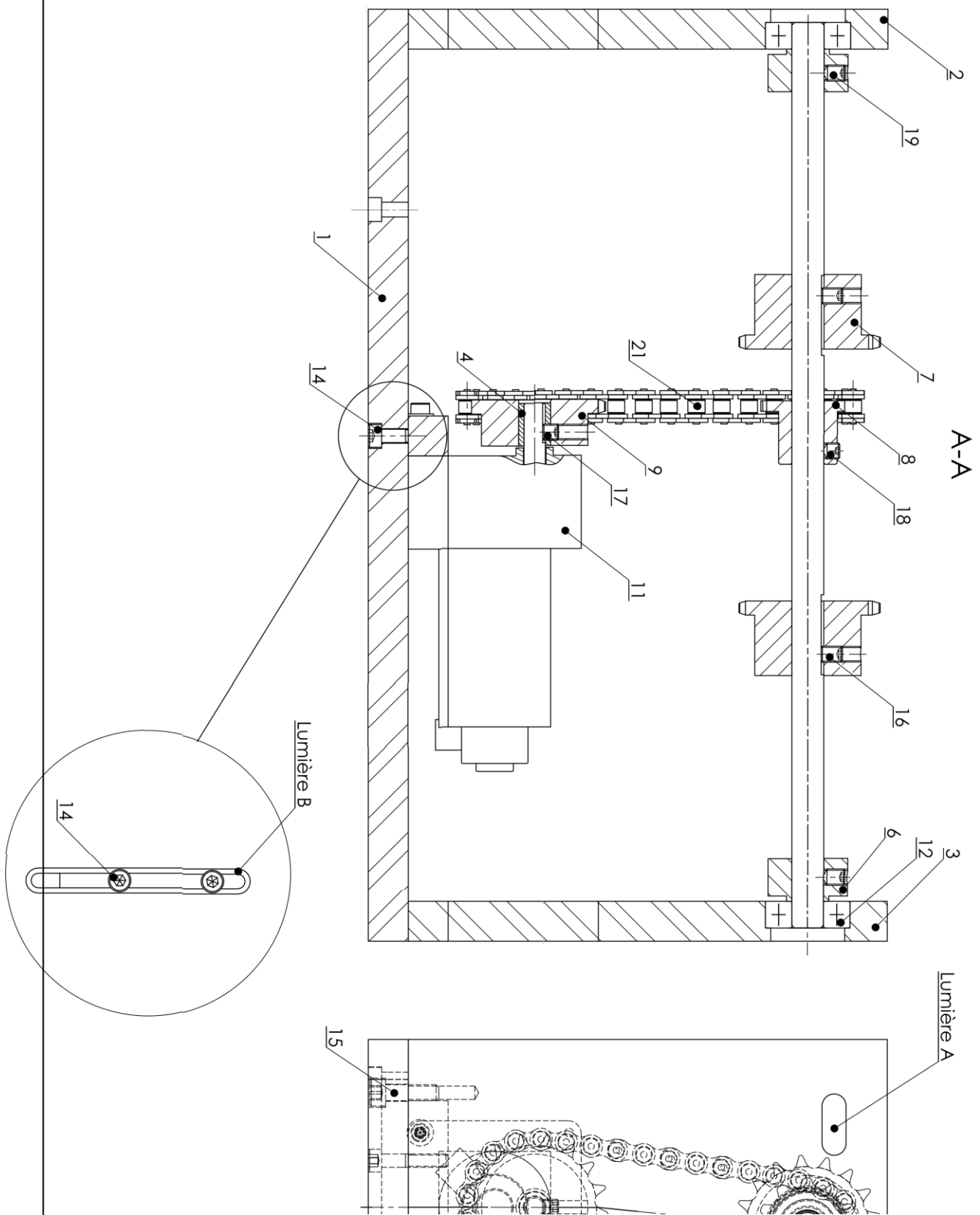


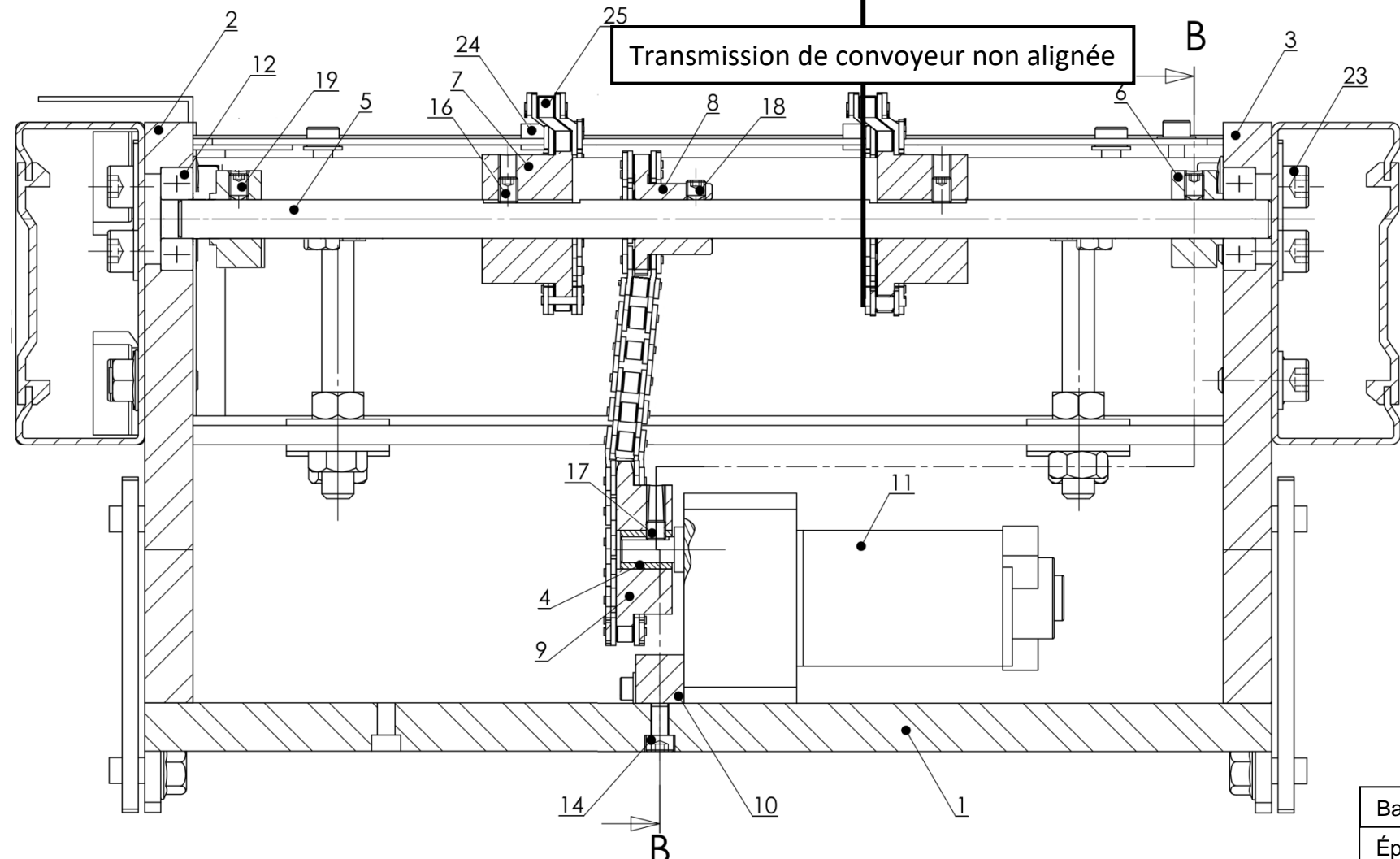
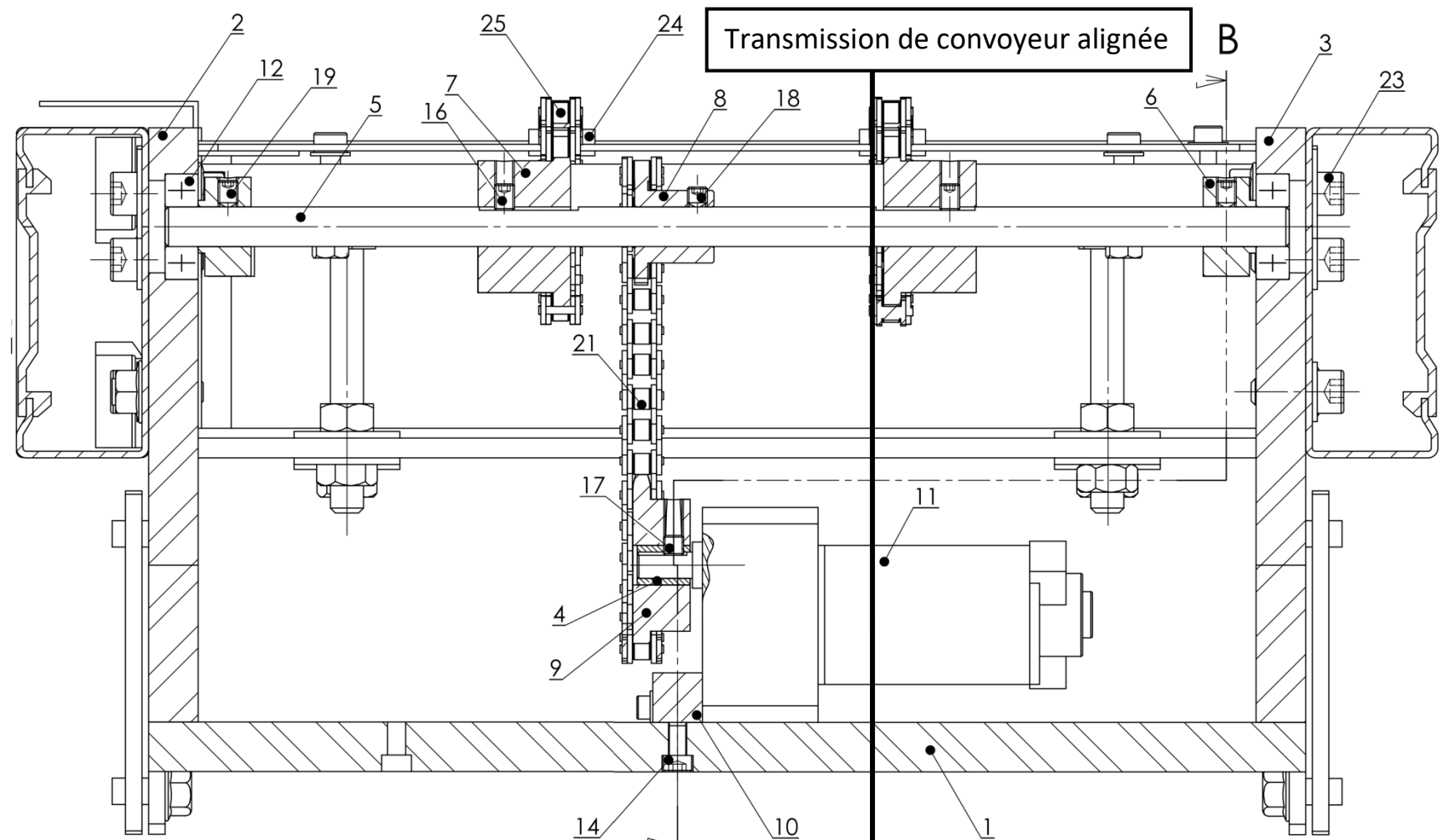
NOMENCLATURE DE L'ENSEMBLE DE TRANSMISSION DU CONVOYEUR

Rep	Qté	Désignation	Référence	Matière
1	1	Plaque support moteur / codeur		AU4G
2	1	Palier sortie droit		AU4G
3	1	Palier sortie gauche		AU4G
4	1	Coussinet cyl d=8x12x16	8x12x16	Commerce
5	1	Axe		Inox 304 L
6	2	Butée d'axe de transmission		AU4G
7	2	Pignon Pas=9.525mm, Z=17, Al 12H7		Commerce
8	1	Pignon 11 dents P=9.525	8-9.525/11s	Commerce
9	1	Pignon z=17, P=9.525 Ø12H7	z=17 P=9.525	Commerce
10	1	Support moteur		AU4G
11	1	Motoréducteur 24Vdc 1/500	80 807 022	
12	2	Roulement à billes	6201 2RS	
13	2	vis CHC M4-25		Commerce
14	2	vis CHC M5-25		Commerce
15	4	vis CHC M6-20		Commerce
16	3	Vis bout plat HC M6-8		Commerce
17	1	Vis bout plat HC M6-6		Commerce
18	1	Vis HC M6-6-pointeau		Commerce
19	2	Vis HC M6-8-pointeau		Commerce
20	2	rondelle plate M4		
21	1	Chaîne de transmission B06		
22	6	Ecrou HM8		
23	6	vis CHC M8-30		
24	2	Rail de guidage de chaîne de convoyage		AU4G
25	2	Chaîne de convoyage B06		
Rep	Qté	Désignation	Référence	Matière
TRANSMISSION DE PUISSANCE DE CONVOYEUR				

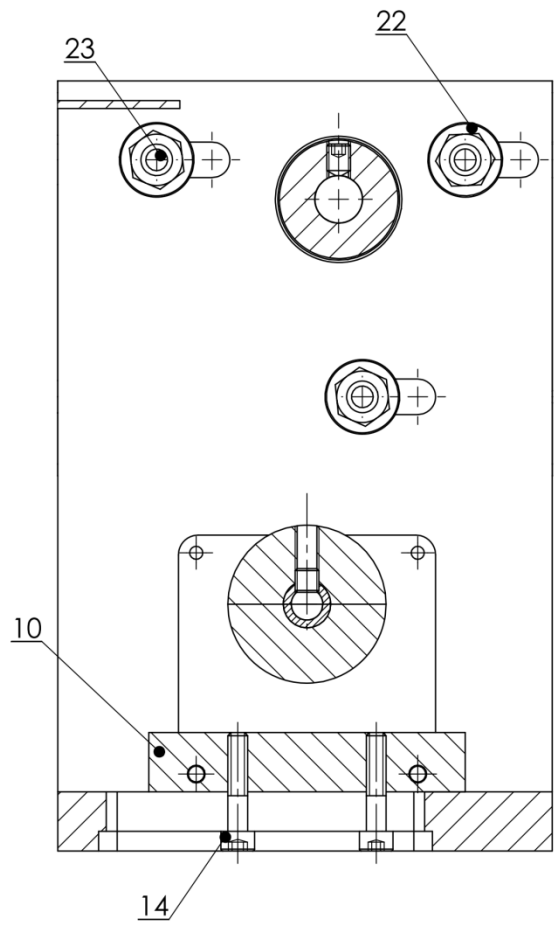


Baccalauréat Professionnel Maintenance des Systèmes de Production	Session 2021	DTR
Épreuve E2 –Préparation d'une intervention	Durée 2H	Page 5/11

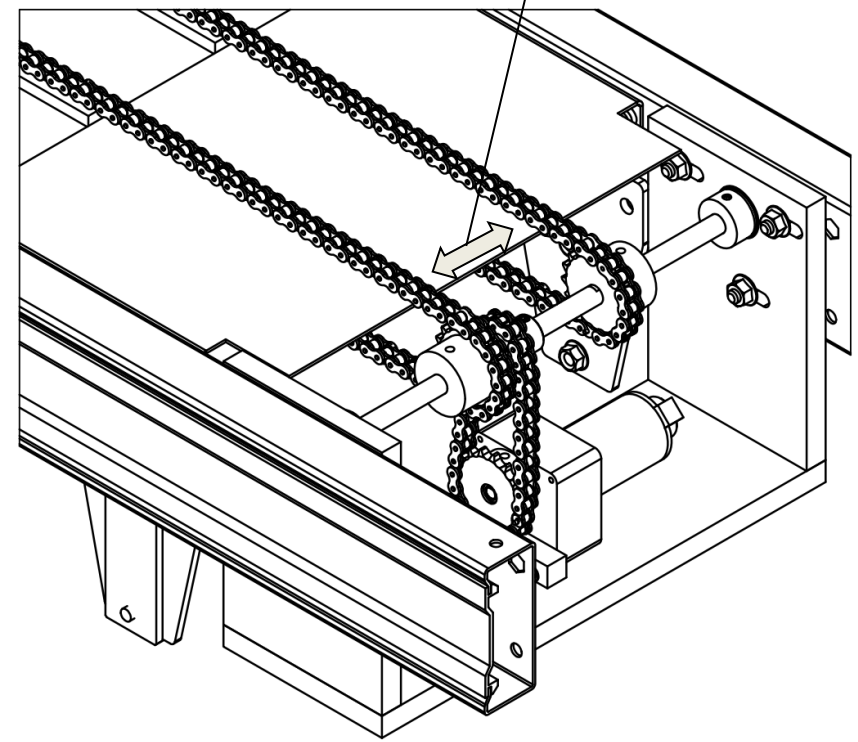




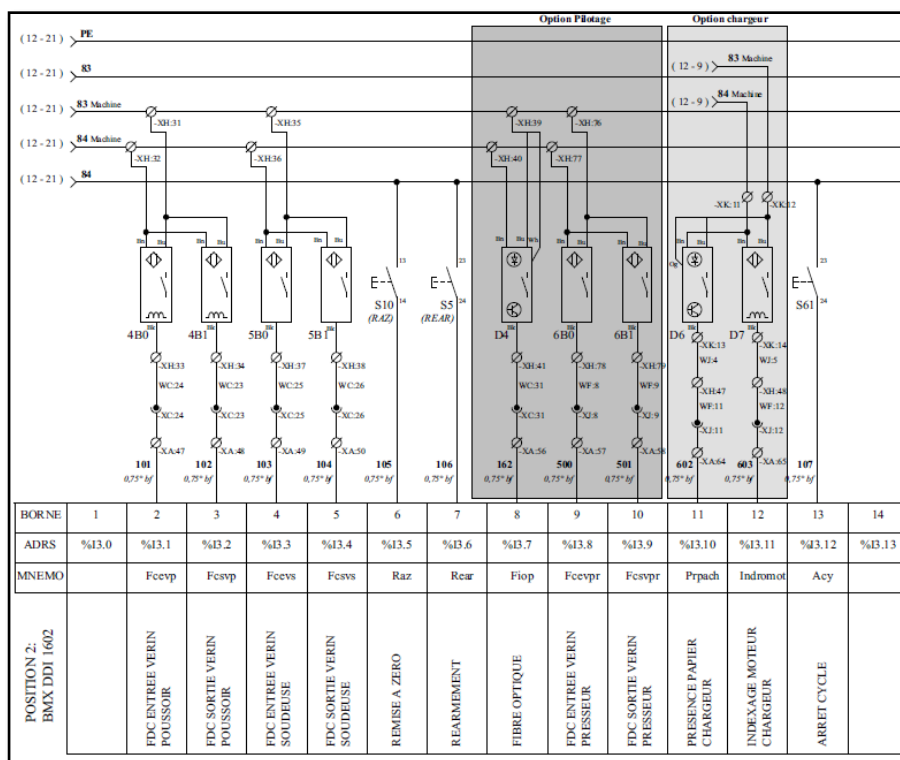
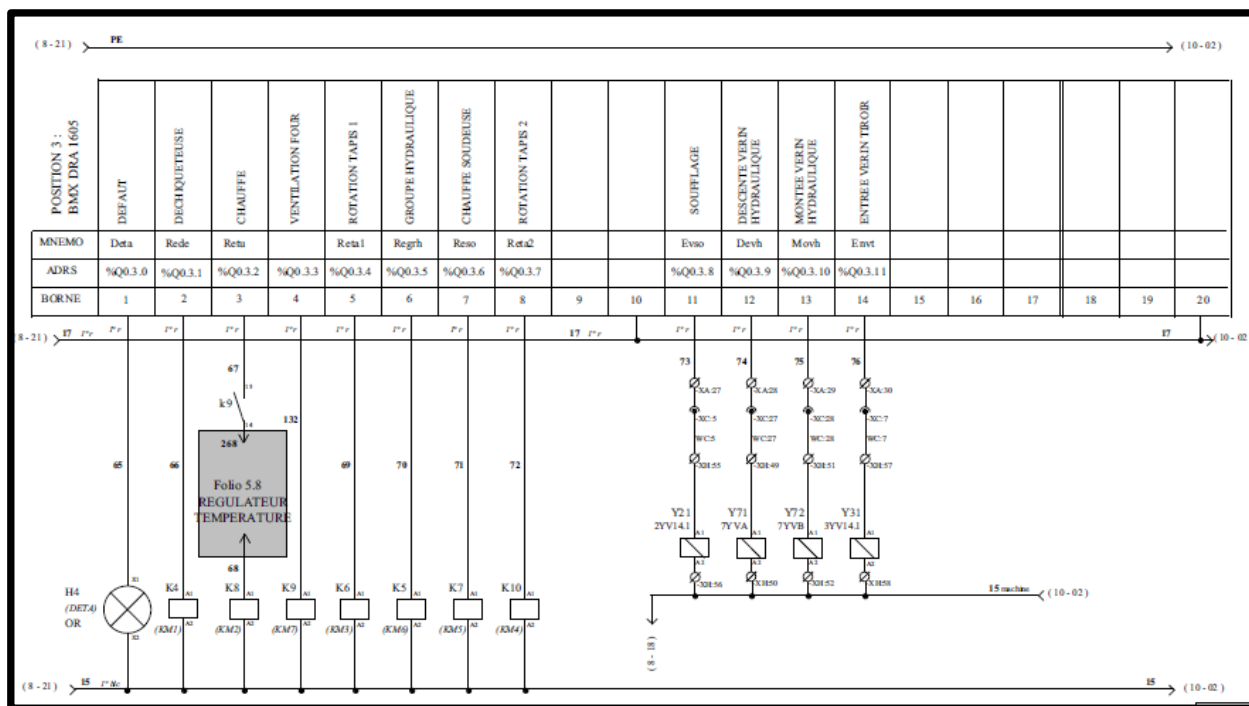
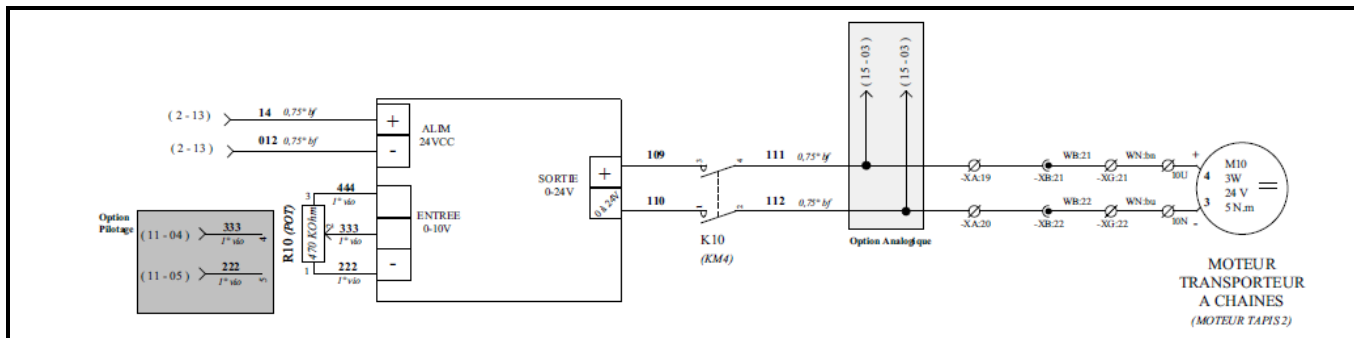
Désalignement de 5mm



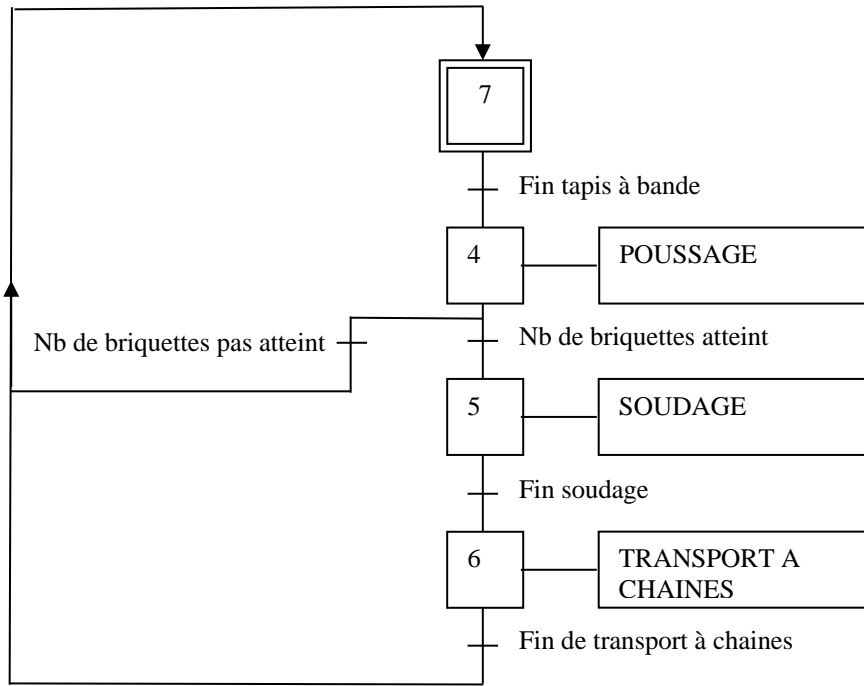
Déplacement axial de l'ensemble transmission
(Alignement des chaînes de convoyage et transmission)



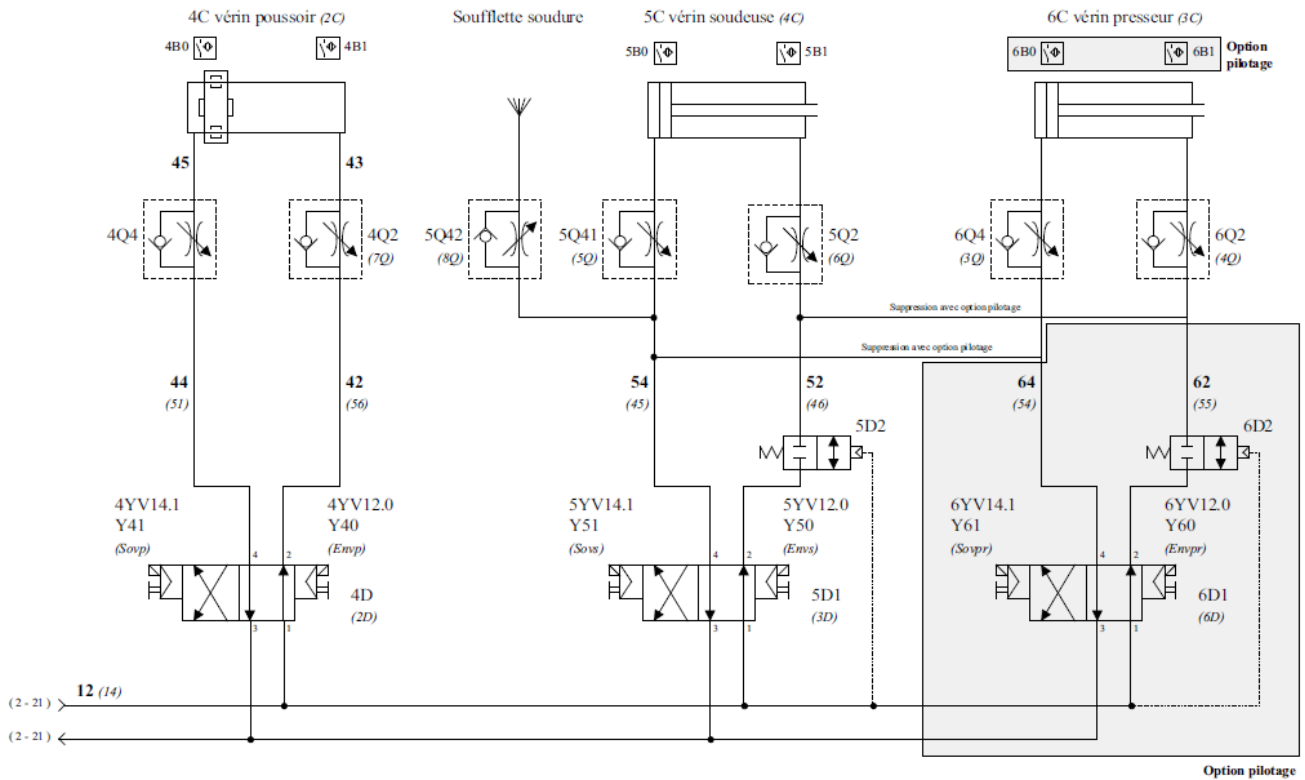
SCHEMAS ELECTRIQUES CARTE D'ENTREES ET DE SORTIE AUTOMATES



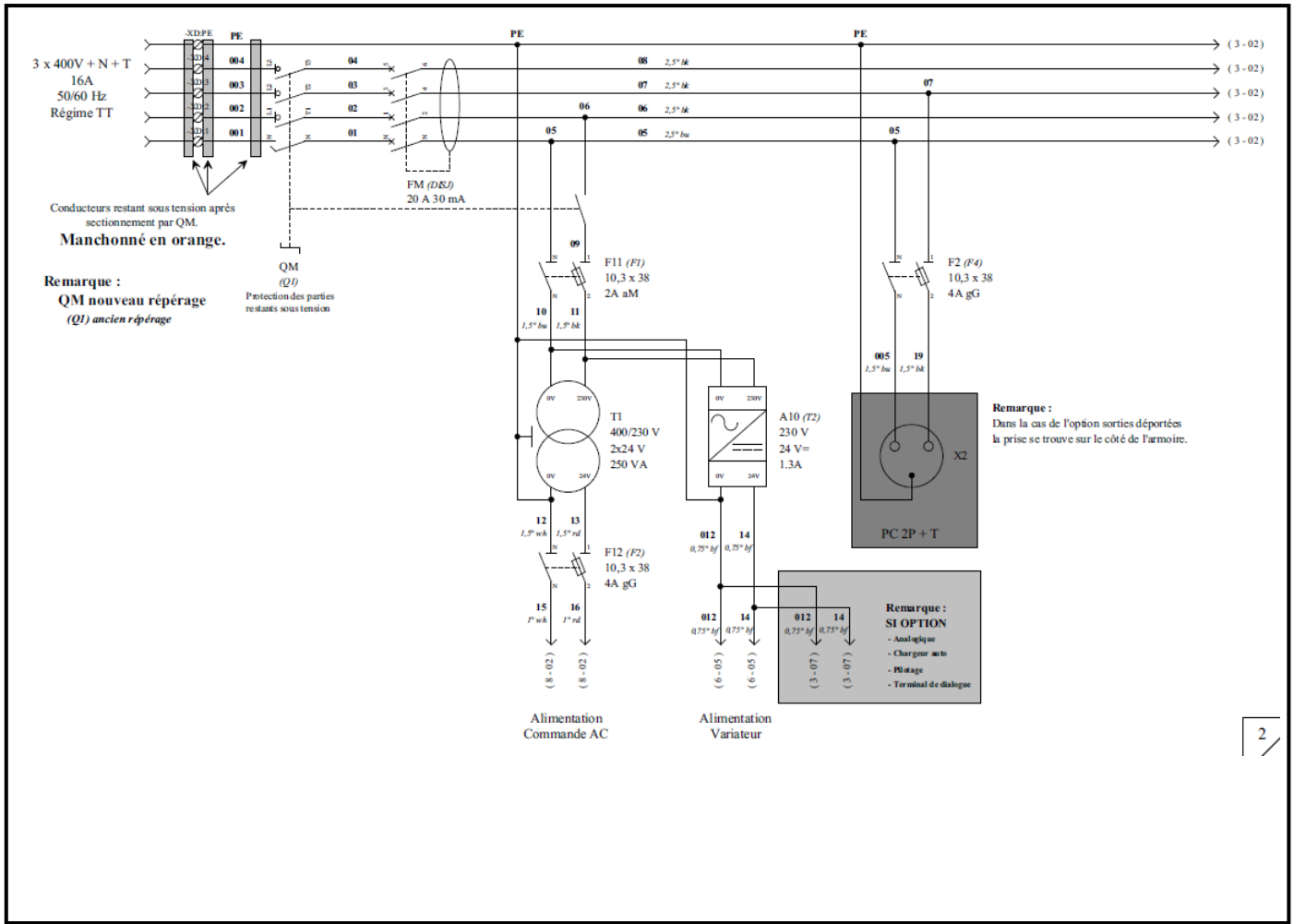
GRAFCEET DE COORDINATION DES TACHES



SCHEMA PNEUMATIQUE



SCHEMA ELECTRIQUE



Déchets inertes



Déchets non dangereux non inertes



Déchets dangereux



Déchets spécifiques



Élaborés par la FFB, ces pictogrammes sont téléchargeables sur le site www.dechets-chantier.ffbatiment.fr