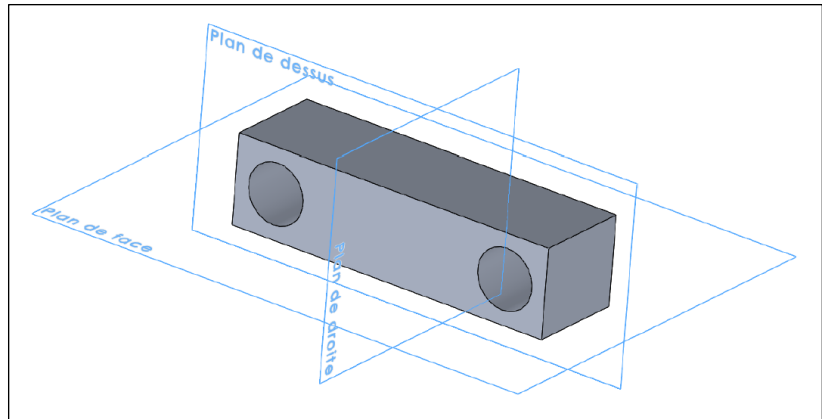


Présentation :

SolidWorks Simulation est un module d'analyse structurelle par éléments finis pour prédire le comportement physique réel d'une pièce en testant virtuellement son modèle de Conception Assistée par Ordinateur (CAO 3D).

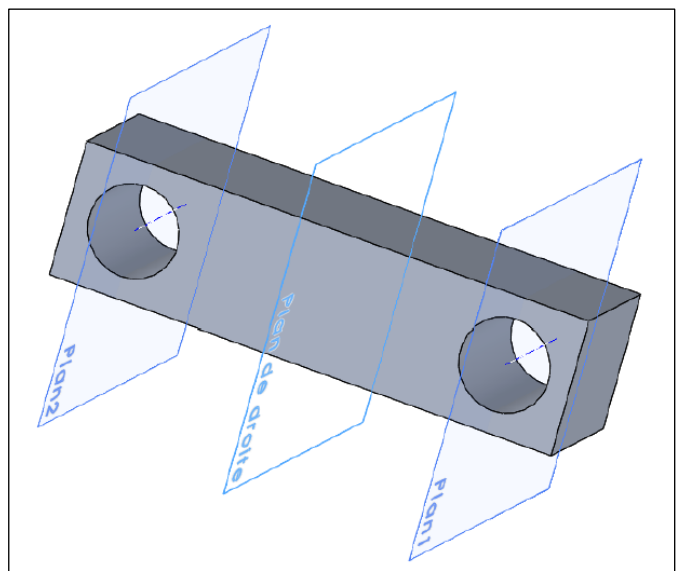
Utilisation :

Dessiner la biellette avec ses 2 cylindres d'articulation.



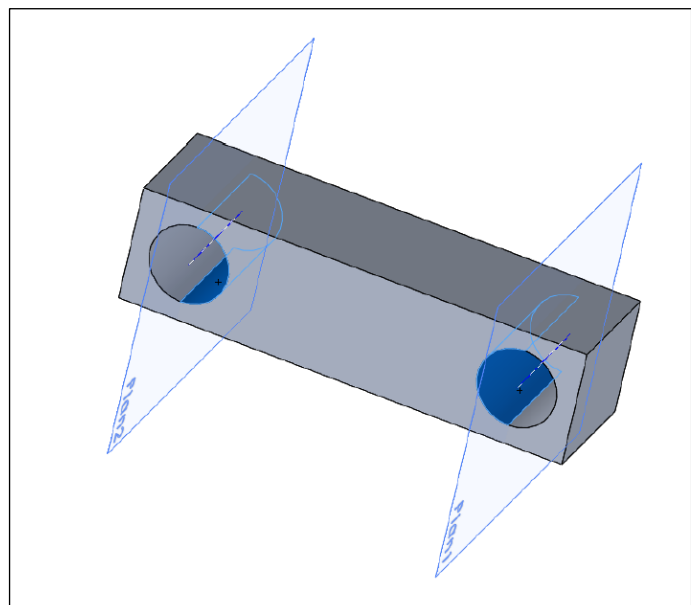
Créer 2 plans (plan 1 et plan 2) passant par les axes d'articulation :

Insertion > Géométrie de référence
> Plan

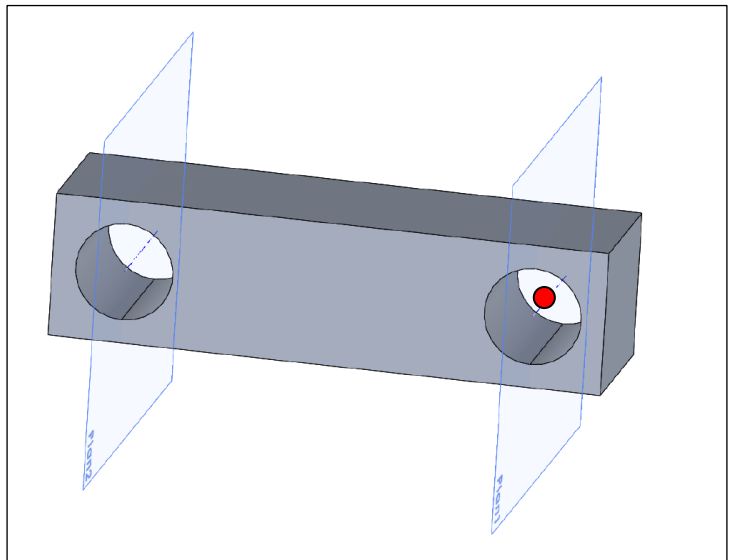


Décomposer chaque cylindre d'articulation en 2 demis cylindres :

Fonction > Courbes > Ligne de séparation

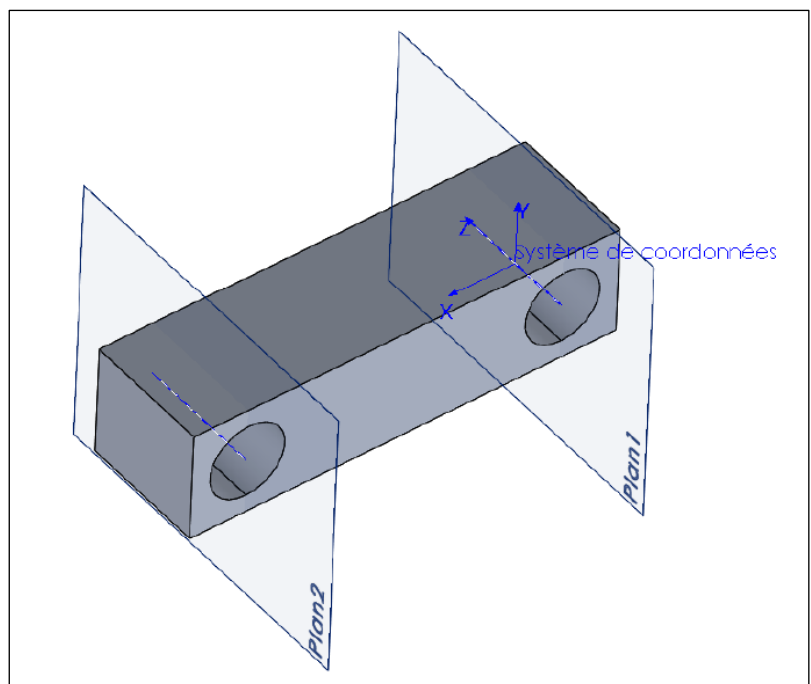


Créer un point d'esquisse au milieu d'un cylindre qui sera l'origine du système de coordonnées pour la répartition de pression parabolique.



Créer un système de coordonnées :

Insertion > Géométrie de référence > Système de coordonnées (l'origine est le point d'esquisse tracé précédemment et l'axe z est l'axe temporaire des cylindres)

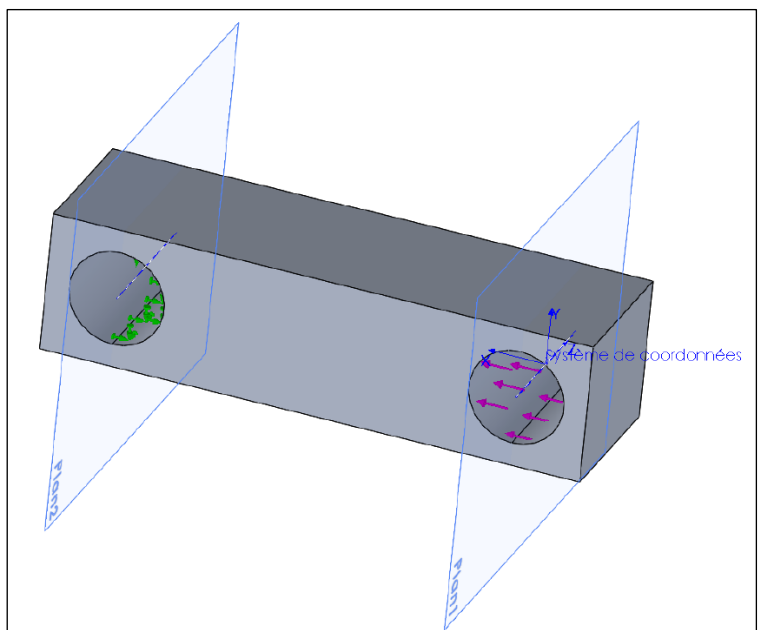


Appliquer / Editer le matériau choisi pour la biellette

Simulation > Nouvelle étude > Statique

Déplacements imposés > Géométrie fixe > Indiquer la surface demi cylindrique

Chargements externes > Chargement de palier > Indiquer la surface demi cylindrique, le système de coordonnées, l'intensité de l'effort et une distribution parabolique



Maillage > Mailler et exécuter

Résultats > Contraintes et déplacements

