

ELECTRICITE	DOSSIER TECHNIQUE SCHEMAS ELECTRIQUES COGE TEDOM	NOM :	
TECHNOLOGIE		Classe :	1/11 mise à jour du 02/12/20

TEDOM®

TEDOM s.r.o.
Výčapy 195; 674 01 Třebíč
tel.: 00420 568 837 111
fax: 00420 568 837 100

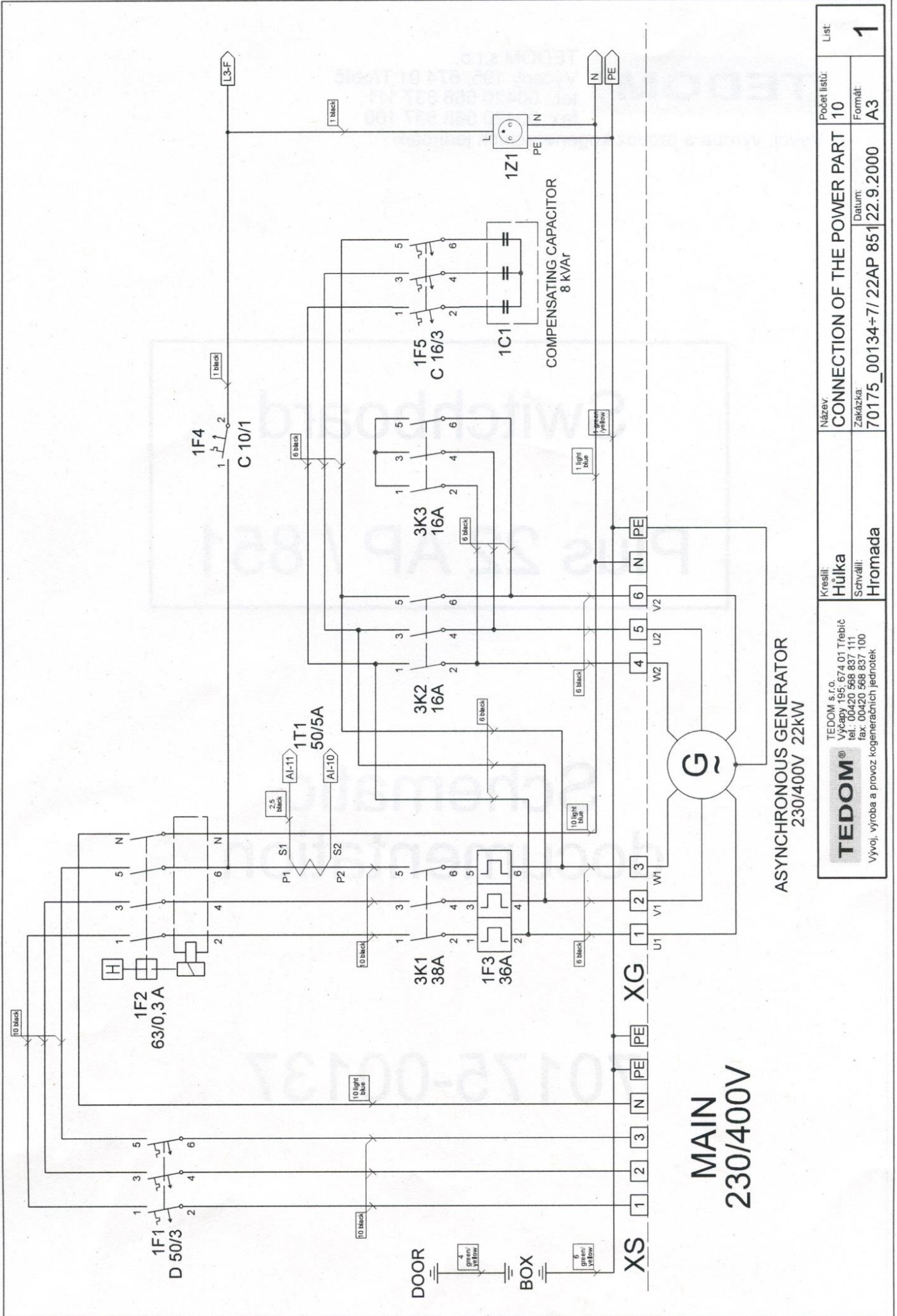
Vývoj, výroba a provoz kogeneračních jednotek

Switchboard

Plus 22 AP / 851

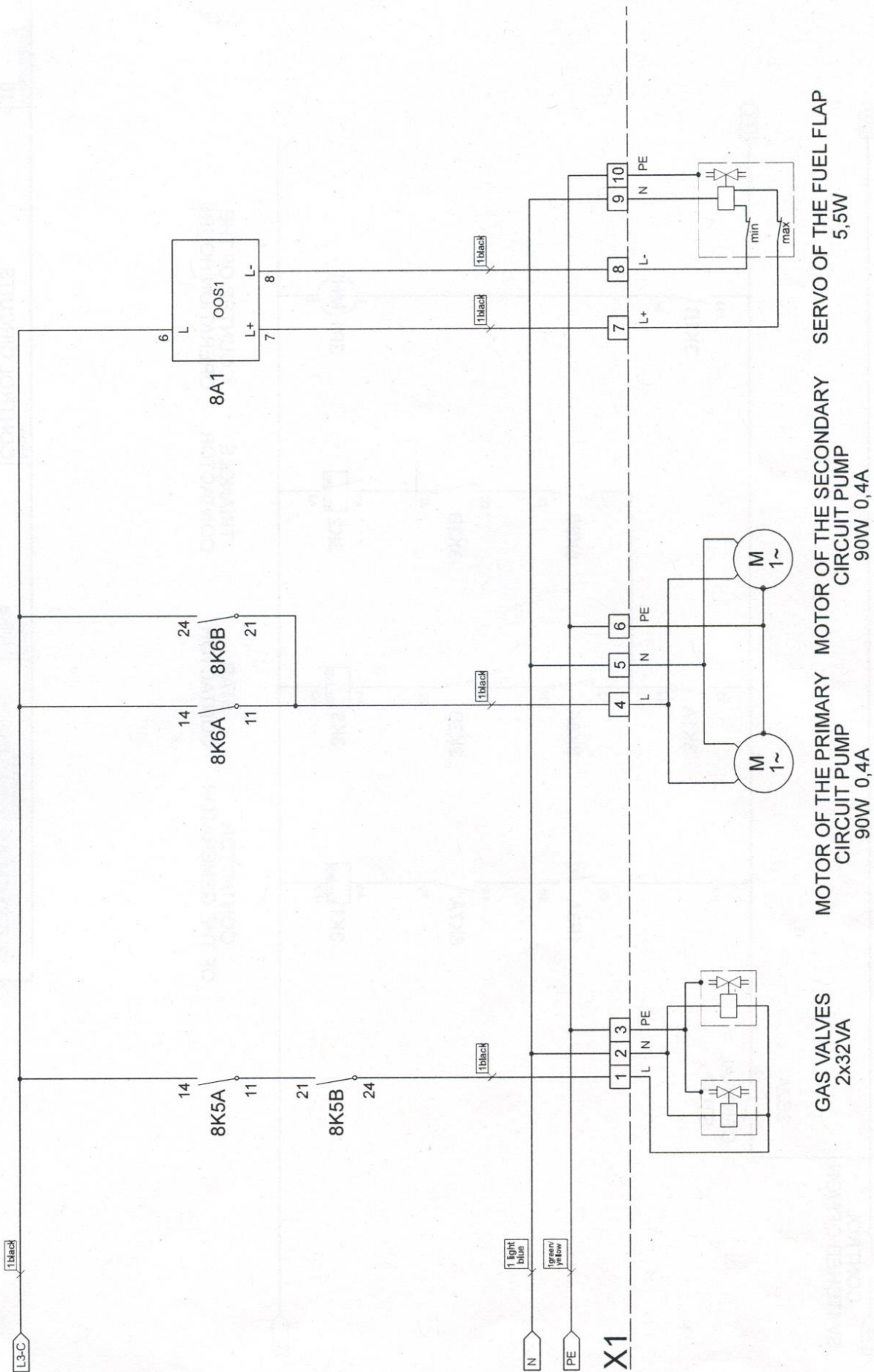
**Schematic
documentation**

70175-00137



Kreslil: Hülka	Název: CONNECTION OF THE POWER PART	Počet listů: 10	List: 1
Schválil: Hromada	Zakázka: 70175_00134-7/22AP 851	Datum: 22.9.2000	Formát: A3

TEDOM s.r.o.
 Vycapy 195, 674 01 Třebíč
 tel.: 00420 568 837 111
 fax: 00420 568 837 100
 Vývoj, výroba a provoz kogeneračních jednotek



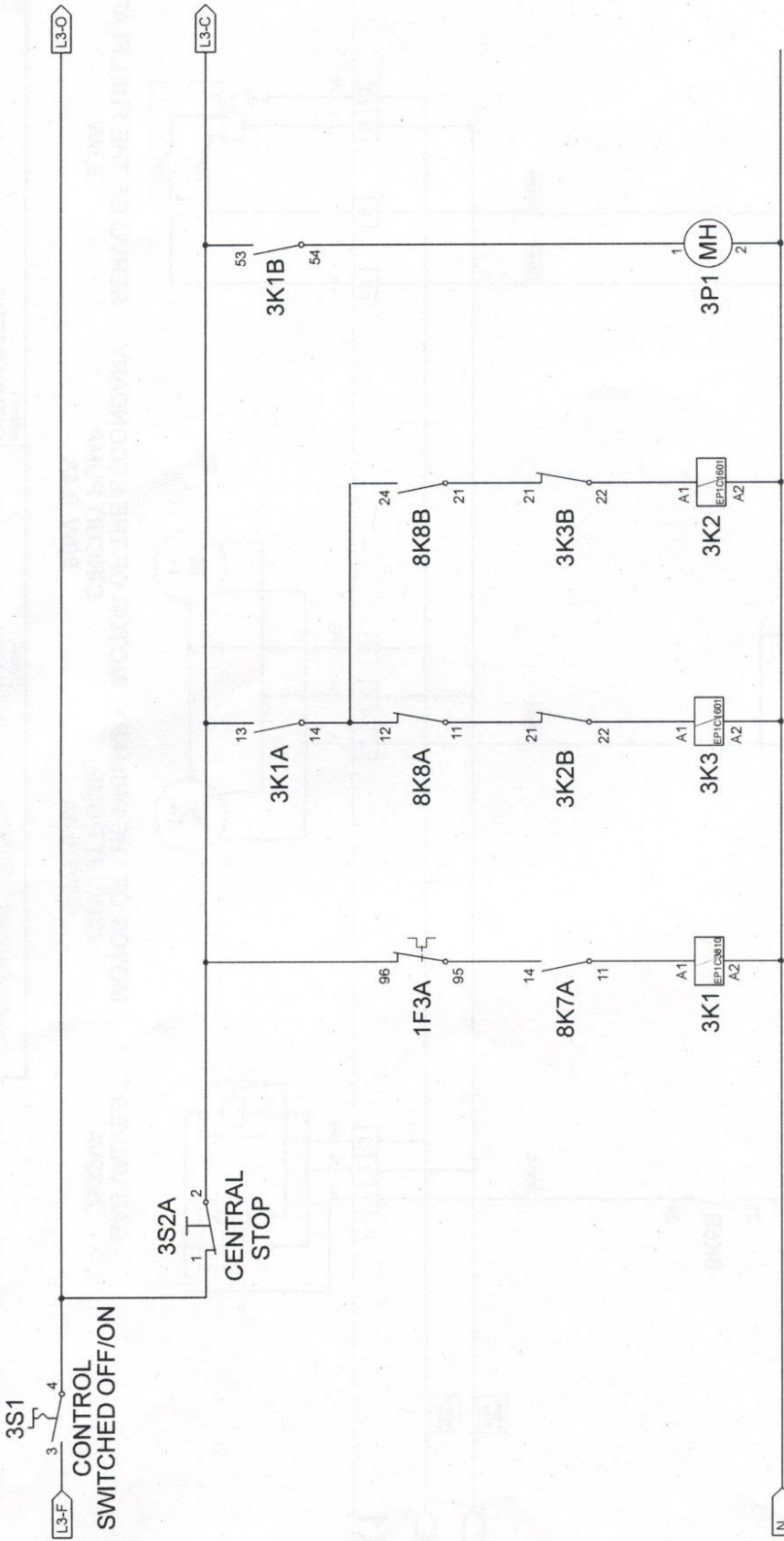
GAS VALVES 2x32VA

MOTOR OF THE PRIMARY MOTOR OF THE SECONDARY MOTOR OF THE FUEL FLAP

CIRCUIT PUMP CIRCUIT PUMP SERVO OF THE FUEL FLAP

90W 0,4A 90W 0,4A 5,5W

<p>TEDOM s.r.o. Výčapy 195, 674 01 Třebíč tel.: 00420 568 837 111 fax: 00420 568 837 100 Vývoj, výroba a provoz kogeneračních jednotek</p>	Kreslil:	Hůlka	Název:	CONSUMERS	Počet listů:	10	List:	2
	Schválil:	Hromada	Zakázka:	70175_00134+71 22AP 851	Datum:	22.9.2000	Formát:	A3

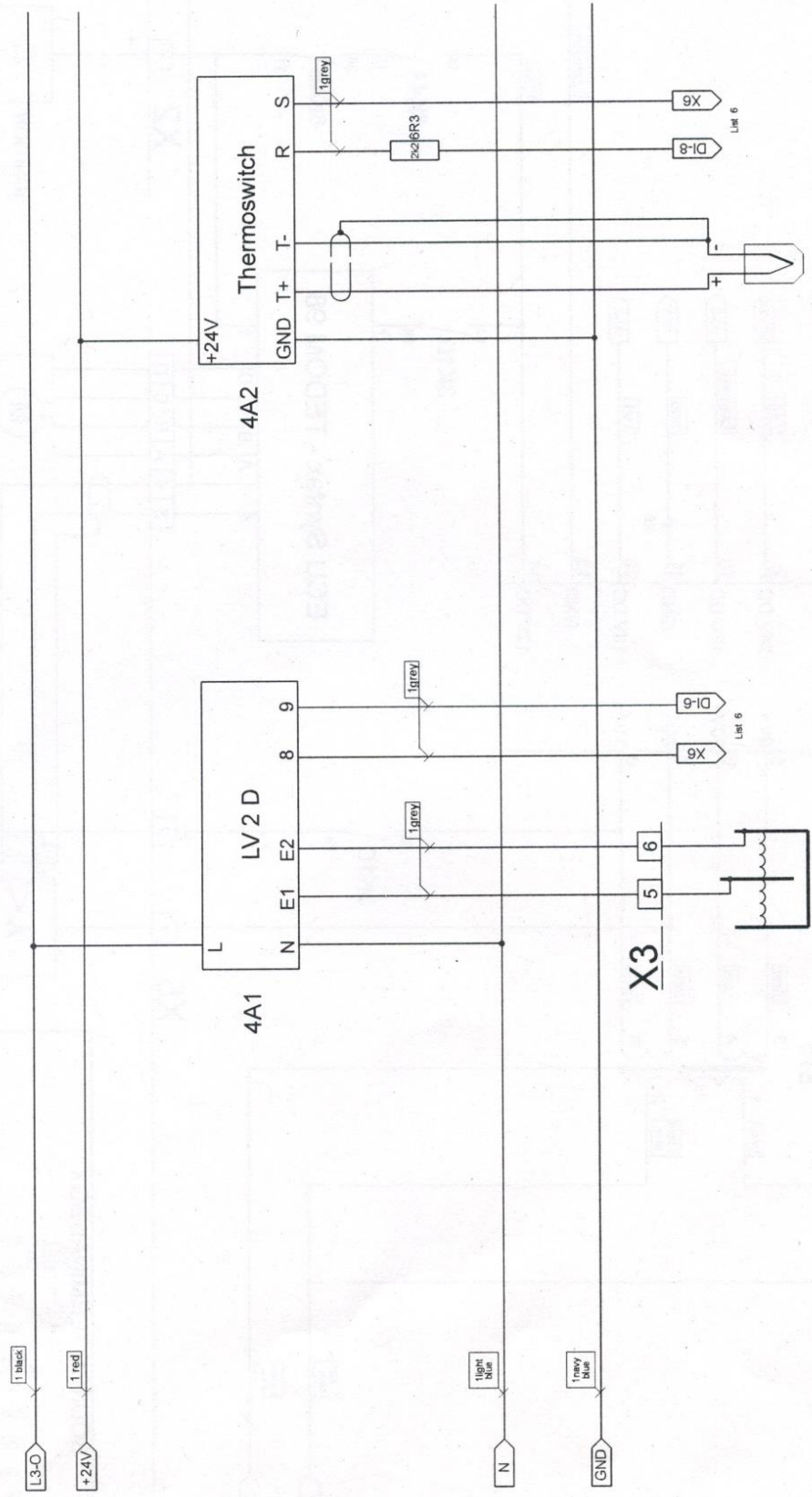


CONTACTOR OF THE GENERATOR STAR CONTACTOR TRIANGLE CONTACTOR COUNTER OF THE OPERATION HOURS

<p>TEDOM Vývoj, výroba a provoz kogeneračních jednotek</p>	Kreslil: Hůlka Schválil: Hromada		Název: CONTROL CIRCUITS Zakázka: 70175_00134÷7/ 22AP 851 Datum: 22.9.2000		Počet listů: 10 Formát: A3	List: 3
	TEDOM s.r.o. Výchapy 195, 674 01 Třebíč tel.: 00420 568 837 111 fax: 00420 568 837 100					

EVALUATION OF EXHAUST GASES TEMPERATURE

LEVEL RELAY

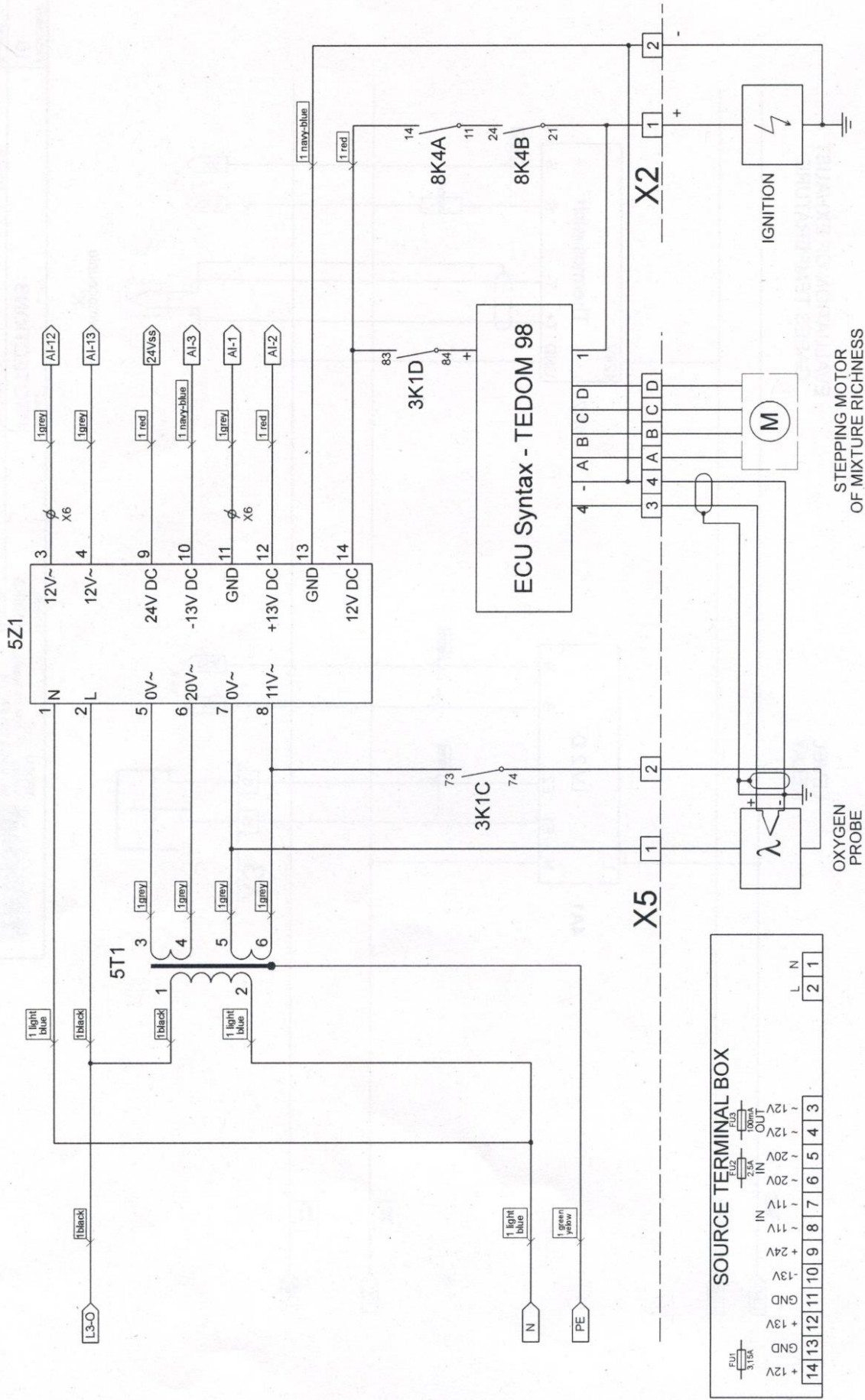


TEDOM
 Vývoj, výroba a provoz kogeneračních jednotek
 TEDOM s.r.o.
 Výčapy 195-674,01 Třebíč
 tel. 00420 568 837 111
 fax. 00420 568 837 100

Kreslil:
 Hůlka
 Schválil:
 Hromada

Název:
PROTECTIONS
 Zakázka:
 70175_00134-7/ 22AP 851
 Datum:
 22.9.2000

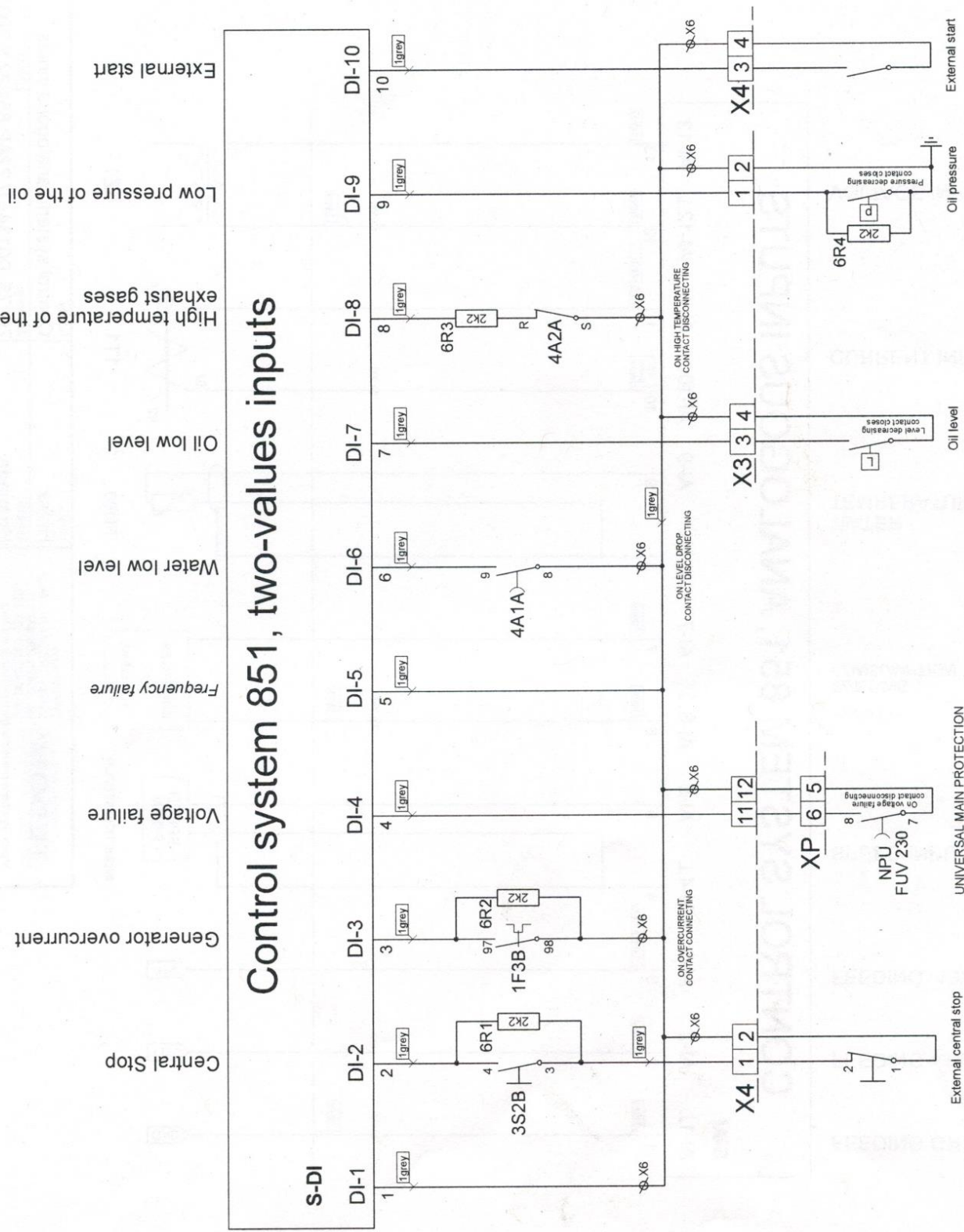
Počet listů:
 10
 Formát:
 A3
 List:
4



STEPPING MOTOR
OF MIXTURE RICHNESS

TEDOM® Vývoj, výroba a provoz kogeneračních jednotek TEDOM s.r.o. Výčapy 195, 674 01 Třebíč tel.: 00420 568 837 111 fax: 00420 568 837 100	Kreslil: Hůlka	Název FEEDING	Počet listů: 10	List: 5
	Schválil: Hromada	Datum: 22.9.2000	Zakázka: 70175_00134+7/ 22AP 851	Formát: A3

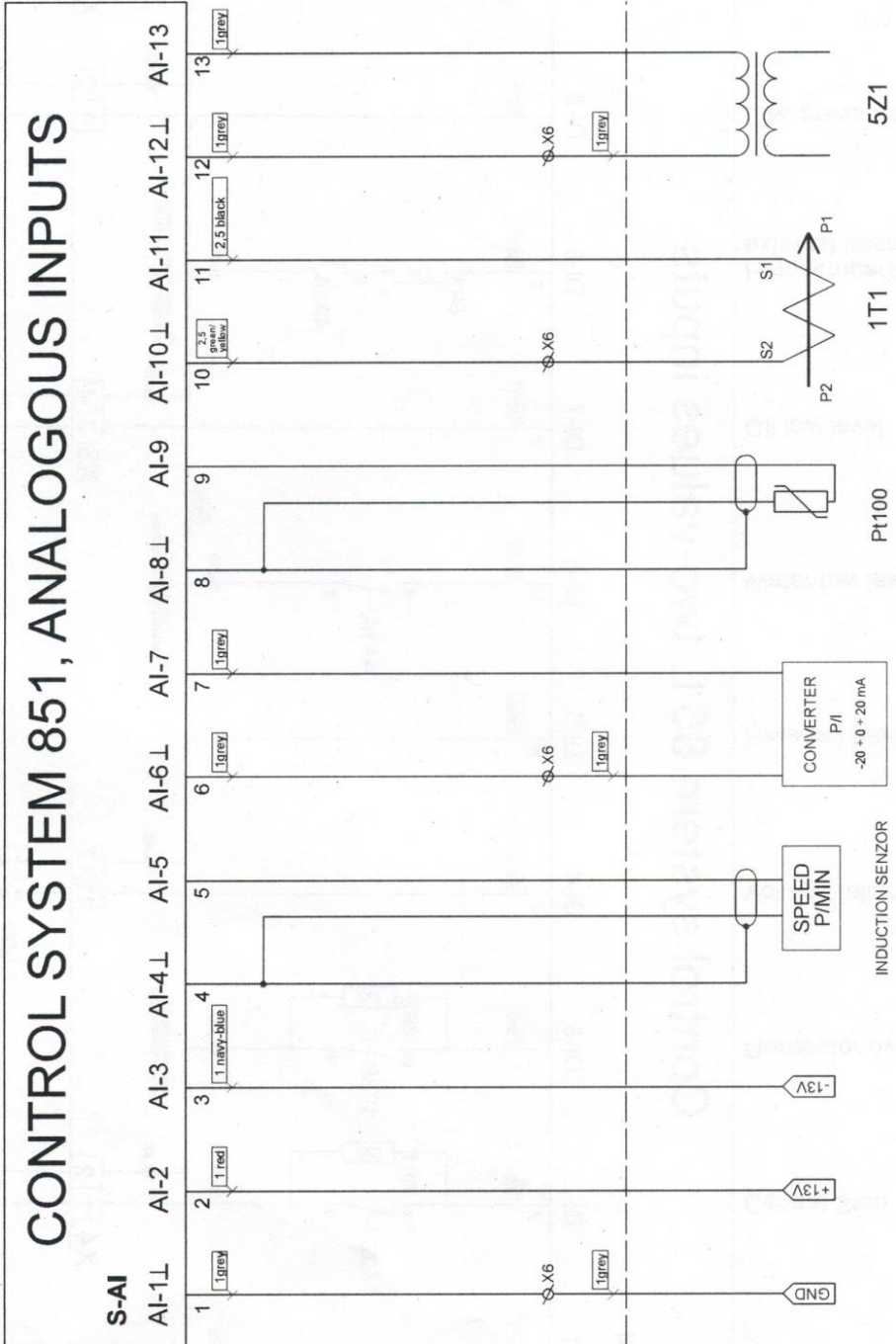
Control system 851, two-values inputs



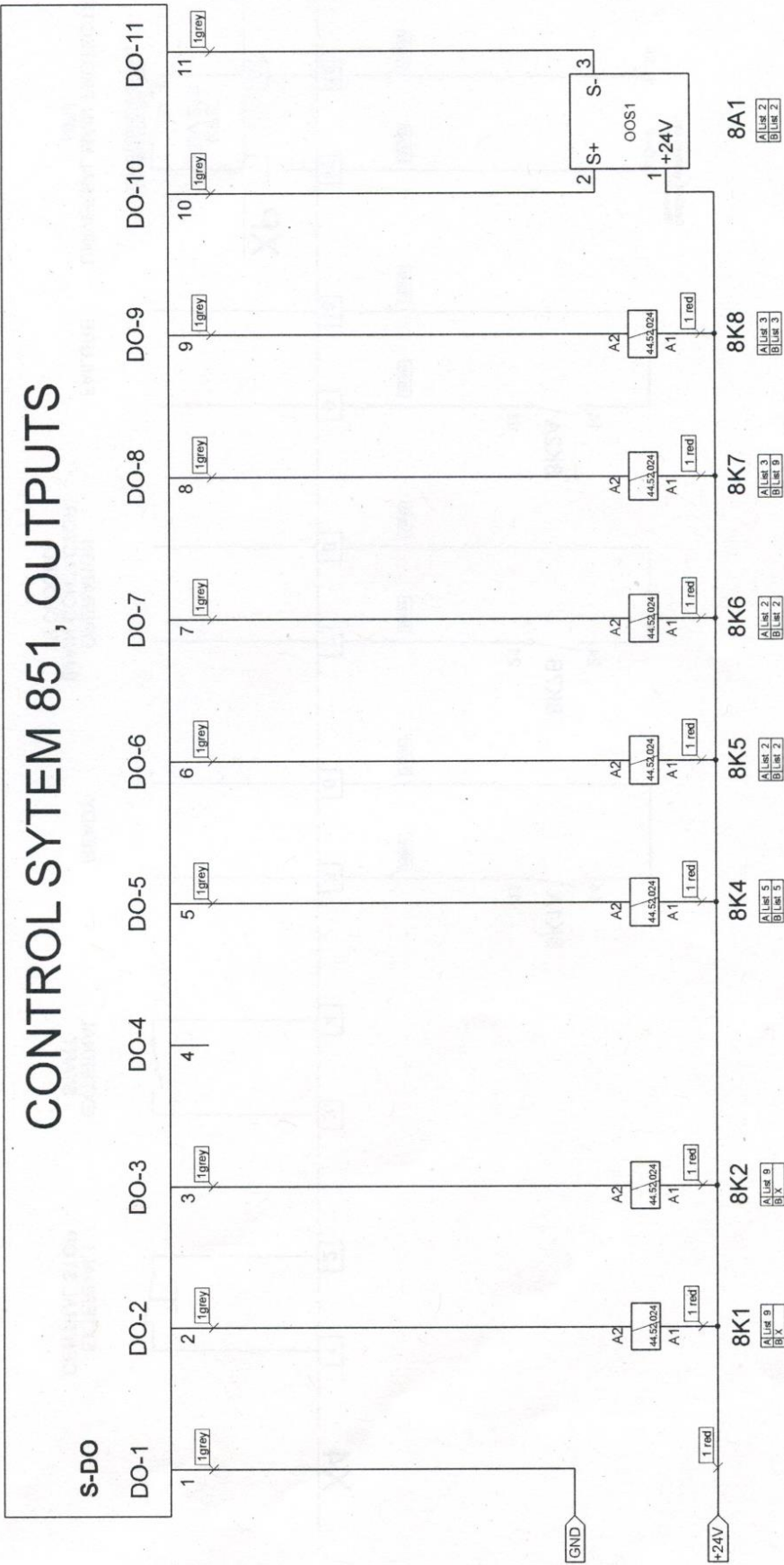
Central Stop
 Generator overcurrent
 Voltage failure
 Frequency failure
 Water low level
 Oil low level
 High temperature of the exhaust gases
 Low pressure of the oil
 External start

Kreslí: Hůlka		Název: Control system, two-values inputs	Počet listů: 10	List: 6
Schválí: Hromada		Zakázka: 70175_00134÷7/22AP 851	Datum: 22.9.2000	
TEDOM s.r.o. Výcepy 195/674 01 Třebíč tel. 00420 568 837 111 fax. 00420 568 837 100 Vývoj, výroba a provoz kogeneračních jednotek		UNIVERSAL MAIN PROTECTION NPU		

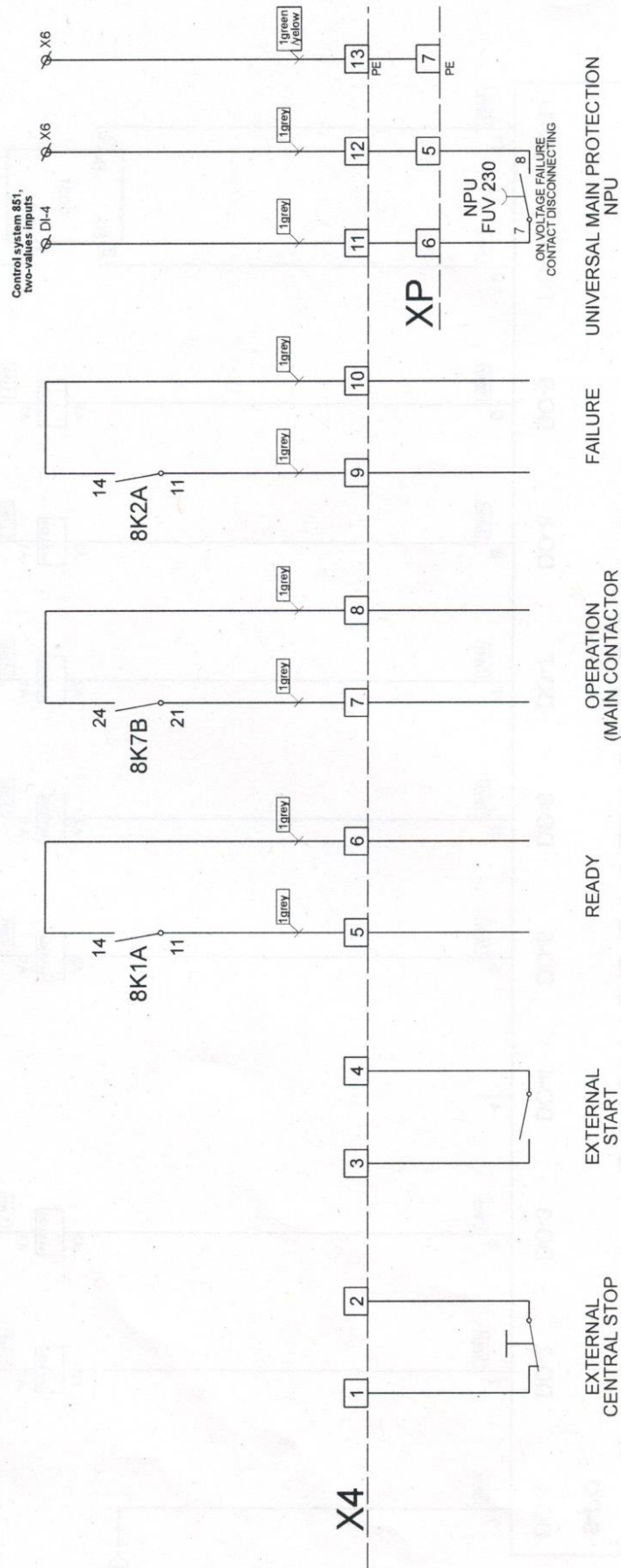
FEEDING GND FEEDING +13V FEEDING -13V SPEED INPUT BUILDING CONSUMPTION WATER TEMPERATURE CURRENT INPUT VOLTAGE INPUT



TEDOM® Vývoj, výroba a provoz kogeneračních jednotek	Kreslil: Hůlka Schválil: Hromada	Název: Control system, analogous inputs Zakázka: 70175_00134-7/22AP 851	Počet listů: 10 Formát: A3
	TEDOM s.r.o. Věcapy 195, 674 01 Třebíč tel.: 00420 568 837 111 fax: 00420 568 837 100	Datum: 22.9.2000	List: 7



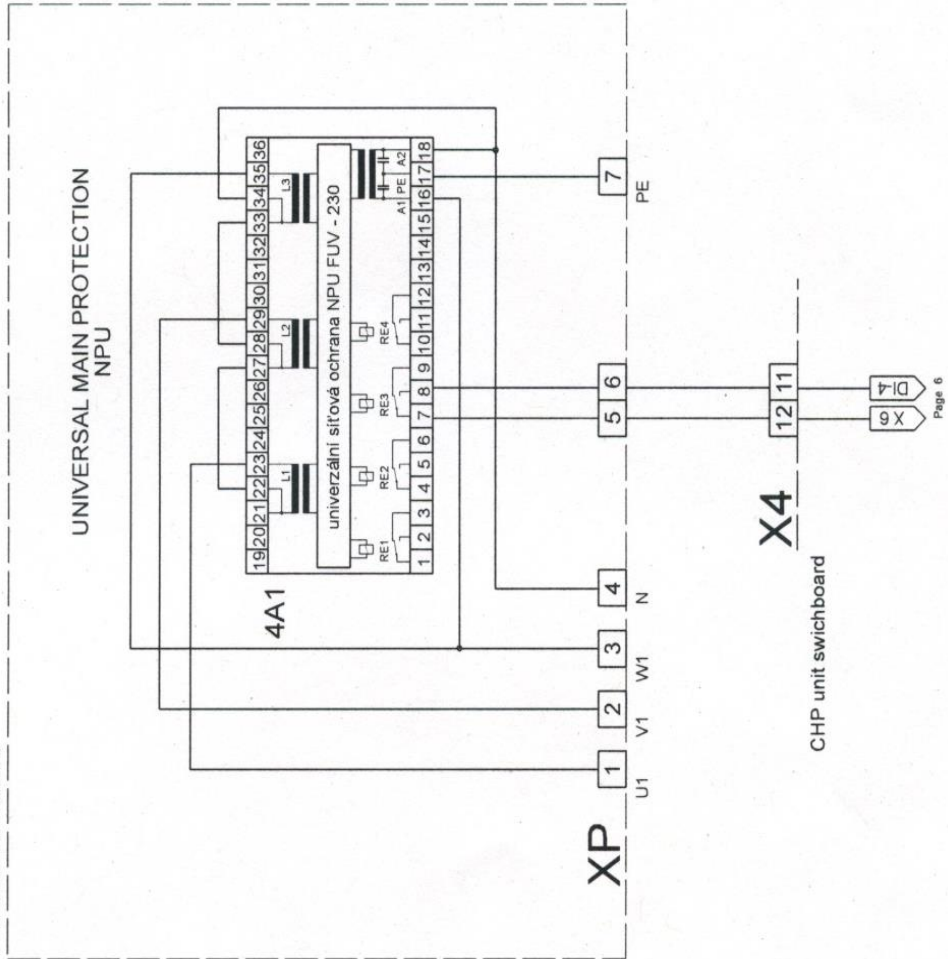
<p>TEDOM Vývoj, výroba a provoz kogeneračních jednotek</p>	Kreslil: Hůlka Schválil: Hromada		Název: CONTROL CIRCUIT Zakázka: 70175_00134+7/ 22AP 851		Počet listů: 10
	TEDOM s.r.o. Vítězov 195, 674 01 Třebíč tel. 00420 568 837 111 fax. 00420 568 837 100		Datum: 22.9.2000		List: 8



TEDOM Vývoj, výroba a provoz kogeneračních jednotek	Kreslil: Hůlka	Název: TERMINAL BOX X4	Počet listů: 10	List: 9
	Schválil: Hromada	Zakázka: 70175_00134+7/22AP 851	Datum: 22.9.2000	Formát: A3

TEDOM s.r.o.
 Výchapy 195, 674 01 Třebíč
 tel.: 00420 568 837 111
 fax: 00420 568 837 100
 Vývoj, výroba a provoz kogeneračních jednotek

Protection swichboard



Page 6

TEDOM® Vývoj, výroba a provoz kogeneračních jednotek	TEDOM s.r.o. Výchapy 195, 674 01 Třebíč tel.: 00420 568 837 111 fax: 00420 568 837 100	Kreslil: Hůlka Schválil: Hromada	Název: MAIN PROTECTIONS Zakázka:	Počet listů: 10	List: 10
	Datum: 22.9.2000	Formát: A3			