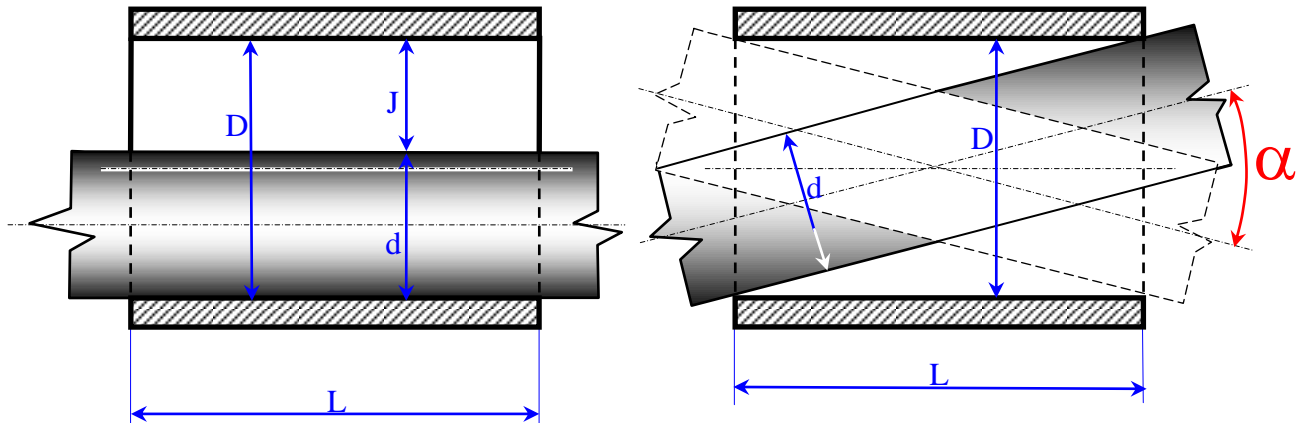


QUALIFICATION CINÉMATIQUE et PRÉCISION D'un GUIDAGE

1 – GUIDAGE ARBRE-MOYEU PAR CONTACT DIRECT

1.1– Paramétrage

Le rotulage, une conséquence cinématique de l'existence d'un jeu fonctionnel « J »:



Le rotulage s'évalue par un angle α en rd

1.2– Définitions

- **Guidage** : Dispositif matériel encadrant des mouvements relatifs entre pièces
- **Liaison** : Modélisation cinématique d'un guidage
- **Arbre** : Pièce contenue du guidage de section constante mais de géométrie variable
- **Moyeu** : Pièce contenant du guidage de section constante mais de géométrie variable
- **Jeu fonctionnel « J »** : Espace entre pièces nécessaire à leur mouvement relatif
- **Longueur de guidage « L »** : Dimension axiale entre extrémités d'un guidage
- **Dimension transversale d'arbre « d »** : Dimension radiale de l'arbre
- **Dimension transversale du moyeu « D »** : Dimension radiale du moyeu
- **Rotulage « α »** : Débattement angulaire radial entre moyeu et arbre

1.3- Problématiques

- **Faut-il prendre en compte le rotulage dans la qualification cinématique d'un guidage?**
- **Comment dimensionner un guidage au regard d'un ISO ou HYPER STATISME escompté?**

1.4- Paramètres modifiables

Dimension	Paramètres dimensionnels du guidage		
	Transversale « d »	Jeu fonctionnel « J »	Longueur de guidage « L »
Définie d'après	Des critères dynamiques et de rdm	Les conditions fonctionnelles du guidage	Des critères souvent subjectifs de précision de guidage
MODIFIABLE ?	NON	NON	OUI

1.5- Feuille de route de l'étude

L'Étude sera établie sur la base d'une relation : $\alpha = f(L)$

L'angle de rotulage « α » ne s'exprime ici qu'en fonction de la longueur de guidage « L », pour un jeu fonctionnel « J » et un diamètre « d » invariants.

L'illustration de l'étude sera établie sur la base de l'ajustement $\text{Ø}10\text{H}11\text{e}8$

2 – ÉQUATION FONCTIONNELLE DU ROTULAGE

2.1- Rapport de guidage

$$D = L \cdot \tan\left(\frac{\alpha}{2}\right) + \frac{d}{\cos\left(\frac{\alpha}{2}\right)} \Rightarrow \frac{D}{d} = \frac{L}{d} \cdot \tan\left(\frac{\alpha}{2}\right) + \frac{1}{\cos\left(\frac{\alpha}{2}\right)} \Rightarrow \frac{D}{d} - \frac{1}{\cos\left(\frac{\alpha}{2}\right)} = \frac{L}{d} \cdot \tan\left(\frac{\alpha}{2}\right)$$

$$\Rightarrow \frac{L}{d} = \frac{1}{\tan\left(\frac{\alpha}{2}\right)} \cdot \left(\frac{D}{d} - \frac{1}{\cos\left(\frac{\alpha}{2}\right)}\right) \quad (5)$$

Introduction du jeu J :

$$\Rightarrow \frac{L}{d} = \frac{1}{\tan\left(\frac{\alpha}{2}\right)} \cdot \left(\frac{d+J}{d} - \frac{1}{\cos\left(\frac{\alpha}{2}\right)}\right) \Rightarrow \frac{L}{d} = \frac{1}{\tan\left(\frac{\alpha}{2}\right)} \cdot \left(1 + \frac{J}{d} - \frac{1}{\cos\left(\frac{\alpha}{2}\right)}\right) \quad (1)$$

2.2- Expression de « α » en fonction de la longueur de guidage « L »

Changement de variable :

Posons $t = \tan\left(\frac{\alpha}{4}\right)$ (2)

$$\Rightarrow \sin\left(\frac{\alpha}{2}\right) = \frac{2t}{(1+t^2)} \text{ et } \cos\left(\frac{\alpha}{2}\right) = \frac{(1-t^2)}{(1+t^2)} \Rightarrow \tan\left(\frac{\alpha}{2}\right) = \frac{\sin\left(\frac{\alpha}{2}\right)}{\cos\left(\frac{\alpha}{2}\right)} = \frac{2t}{(1+t^2)} \cdot \frac{(1+t^2)}{(1-t^2)} = \frac{2t}{(1-t^2)}$$

$$(1) \Rightarrow L = \frac{(1-t^2) \cdot d}{2t} \cdot \left(1 + \frac{J}{d} - \frac{(1+t^2)}{(1-t^2)}\right) \Rightarrow t = \frac{(1-t^2) \cdot d}{2L} \cdot \left(1 + \frac{J}{d} - \frac{(1+t^2)}{(1-t^2)}\right)$$

$$\Rightarrow t = \frac{(1-t^2) \cdot d}{2L} + \frac{J \cdot (1-t^2)}{2L} - \frac{d \cdot (1+t^2)}{2L} = \frac{d-d \cdot t^2+J-J \cdot t^2-d-d \cdot t^2}{2L} = \frac{J-J \cdot t^2-2 \cdot d \cdot t^2}{2L}$$

$$\Rightarrow t + \frac{t^2 \cdot (2 \cdot d+J)}{2L} = \frac{J}{2L} \Rightarrow t^2 \cdot \frac{(2 \cdot d+J)}{2L} + t - \frac{J}{2L} = 0 \text{ (Eq. du second degré)}$$

$$\Delta = 1 + \frac{J \cdot (2 \cdot d + J)}{L^2} > 0 \Rightarrow t = \frac{-1 + \sqrt{1 + \frac{J \cdot (2 \cdot d + J)}{L^2}}}{\left(\frac{2 \cdot d + J}{L}\right)} \quad (3)$$

$$(3) + (2) \Rightarrow \tan\left(\frac{\alpha}{4}\right) = \frac{-1 + \sqrt{1 + \frac{J \cdot (2 \cdot d + J)}{L^2}}}{\left(\frac{2 \cdot d + J}{L}\right)} \Rightarrow \alpha = 4 \cdot \tan^{-1}\left(\left(\frac{L}{2 \cdot d + J}\right) \cdot \left(-1 + \sqrt{1 + \frac{J \cdot (2 \cdot d + J)}{L^2}}\right)\right)$$

$$\Rightarrow \alpha = 4 \cdot \tan^{-1}\left(\left(\frac{L}{2 \cdot d + J}\right) \cdot \left(-1 + \sqrt{\frac{L^2 + J \cdot (2 \cdot d + J)}{L^2}}\right)\right) \Rightarrow \alpha = 4 \cdot \tan^{-1}\left(\left(\frac{L}{2 \cdot d + J}\right) \cdot \left(-1 + \frac{\sqrt{L^2 + J \cdot (2 \cdot d + J)}}{L}\right)\right)$$

$$\Rightarrow \alpha = 4 \cdot \tan^{-1}\left(-\frac{L}{2 \cdot d + J} + \frac{\sqrt{L^2 + J \cdot (2 \cdot d + J)}}{2 \cdot d + J}\right) \Rightarrow \alpha = 4 \cdot \tan^{-1}\left(-\frac{L}{2 \cdot d + J} + \sqrt{\frac{L^2}{(2 \cdot d + J)^2} + \frac{J}{2 \cdot d + J}}\right)$$

2.3 – Angle de rotulage

Introduisons les changements d'appellations pour le logiciel Graphmaths :

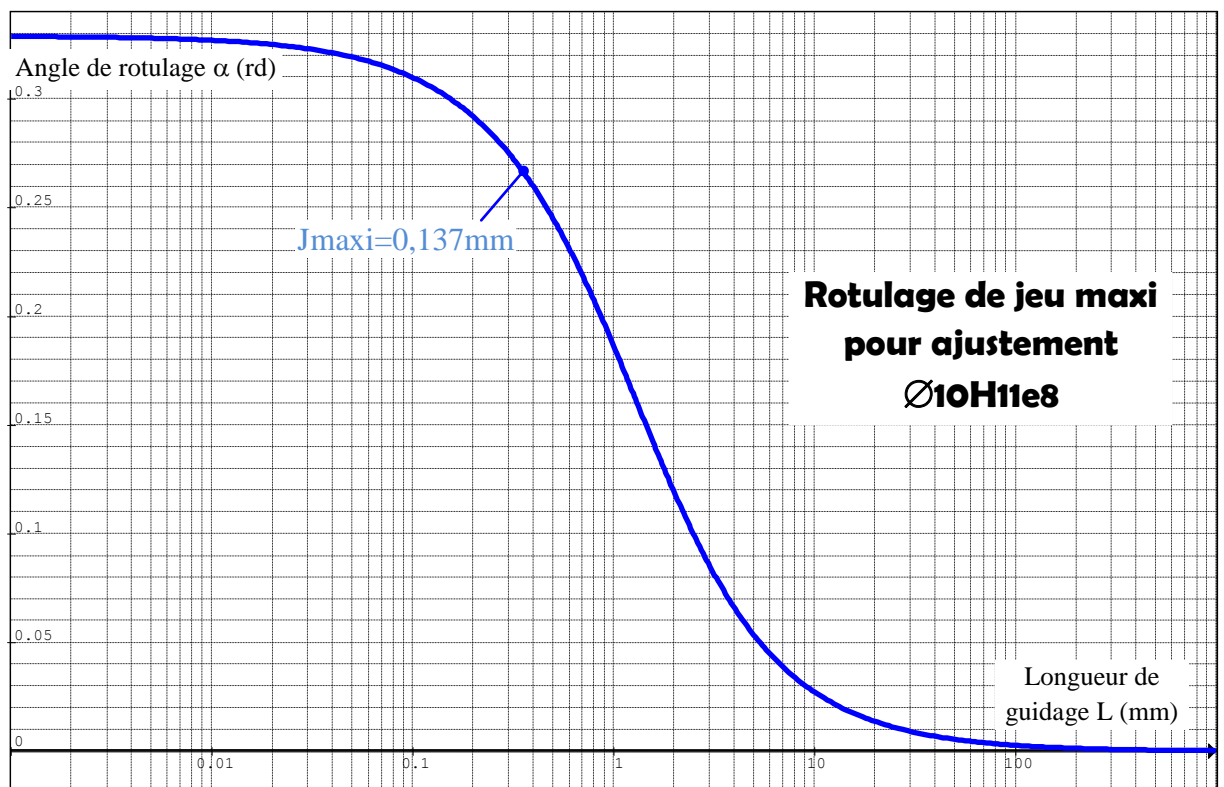
$$\Rightarrow \alpha(L) = 4 \cdot \tan^{-1}\left(-b \cdot L + \sqrt{b^2 \cdot L^2 + c}\right) \quad (4)$$

Avec : ➤ α : Variable de sortie (rd), L : Variable d'entrée (mm) , d et J étant des constantes.

➤ $b = \frac{1}{(2 \cdot d + J)}$ et $c = \frac{J}{(2 \cdot d + J)}$: Paramètres

2.4 – Exemple

Évolution de l'angle α de rotulage pour le jeu maxi de l'ajustement 10H11e8 :



2.5 – Limite de débattement angulaire

Quelle est la valeur limite de l'angle α lorsque la longueur de guidage tend vers 0mm ?

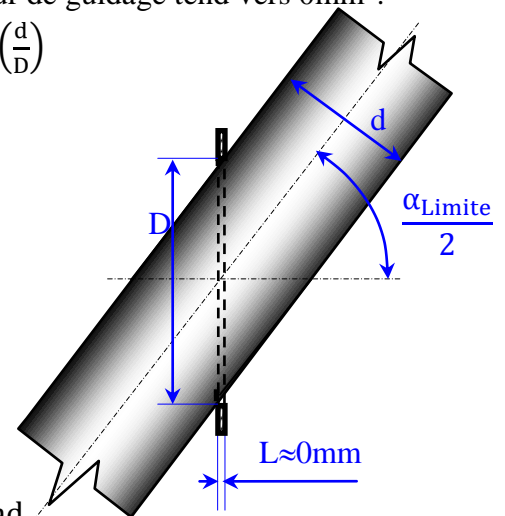
$$D = \frac{d}{\cos\left(\frac{\alpha_{\text{Limite}}}{2}\right)} \Rightarrow \cos\left(\frac{\alpha_{\text{Limite}}}{2}\right) = \frac{d}{D} \Rightarrow \alpha_{\text{Limite}} = 2 \cdot \cos^{-1}\left(\frac{d}{D}\right)$$

$$(5) \Rightarrow 0 = \frac{1}{\tan\left(\frac{\alpha_{\text{Limite}}}{2}\right)} \cdot \left(\frac{D}{d} - \frac{1}{\cos\left(\frac{\alpha_{\text{Limite}}}{2}\right)}\right)$$

$$\text{Or, } \frac{1}{\tan\left(\frac{\alpha_{\text{Limite}}}{2}\right)} = 0 \text{ Impossible} \Rightarrow \frac{D}{d} - \frac{1}{\cos\left(\frac{\alpha_{\text{Limite}}}{2}\right)} = 0$$

$$\Rightarrow \frac{1}{\cos\left(\frac{\alpha_{\text{Limite}}}{2}\right)} = \frac{D}{d} \Rightarrow \cos\left(\frac{\alpha_{\text{Limite}}}{2}\right) = \frac{d}{D}$$

$$\Rightarrow \alpha_{\text{Limite}} = 2 \cdot \cos^{-1}\left(\frac{d}{D}\right) \quad (6)$$

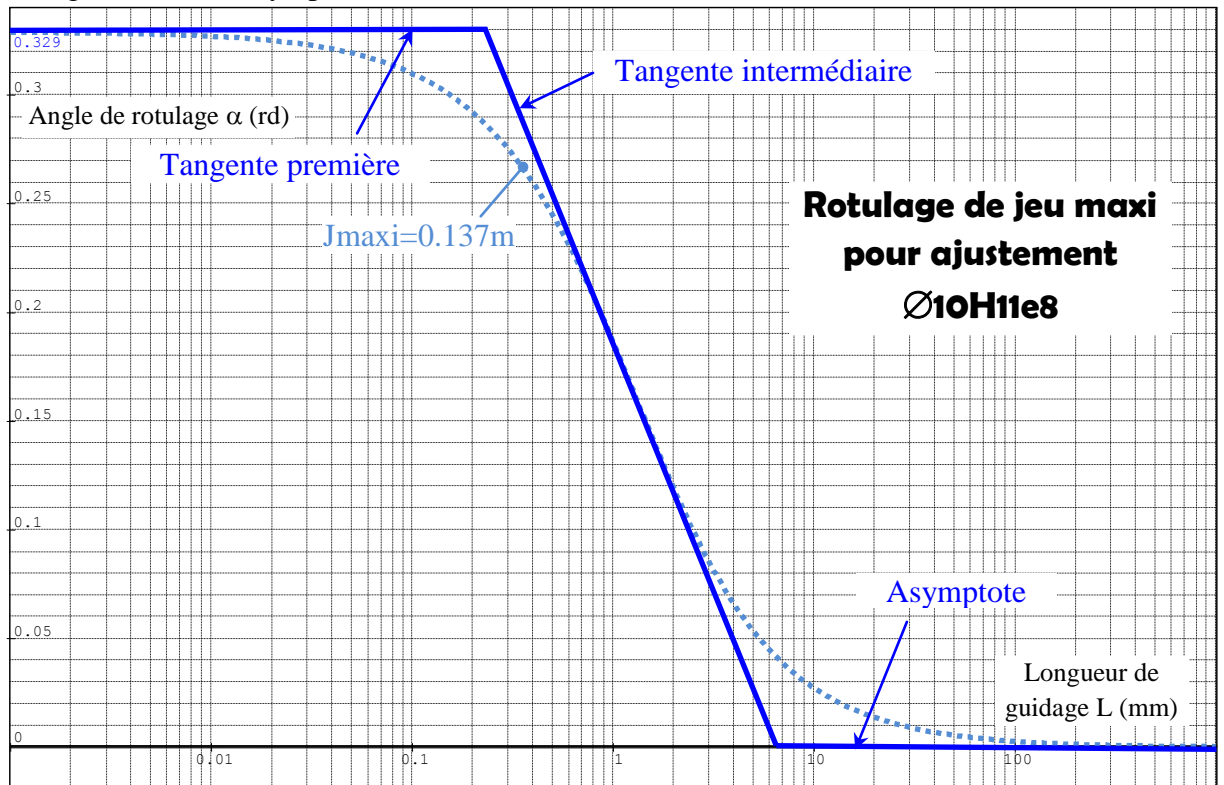


Exemple : Ajustement $\varnothing 10H11e8$: $\alpha_{\text{Limite}} = 0,329\text{rad}$

3 – MODÉLISATION DE LA COURBE

3.1– Modélisation par segments

2 tangentes et une asymptote modélisent la courbe :



3.1.1 - 3 segments modélisent la courbe

- La tangente première est caractérisée par le rotulage maxi. (Tangente horizontale au point de rotulage maxi)

- La tangente intermédiaire est une droite de pente non nulle (Tangente à la courbe au point d'inflexion).
- L'asymptote est caractérisée par un rotulage nul. (Tangente horizontale au point de rotulage nul) d'équation : $y(L) = 0$

3.1.2 - Construction mathématique des tangentes

La construction des droites-tangentes nécessite :

- Pente de la droite : dérivée première de la courbe
- Point d'inflexion (dans le cas de la tangente intermédiaire): dérivée seconde de la courbe

3.2- Dérivées première et seconde de la fonction rotulage

3.2.1 - Dérivée première

$$\dot{\alpha}(L) = \frac{d(4 \cdot \tan^{-1}(-b \cdot L + \sqrt{b^2 \cdot L^2 + c}))}{dL}$$

$$\text{On pose : } w = \sqrt{b^2 \cdot L^2 + c} \Rightarrow \dot{w} = \frac{2 \cdot b^2 \cdot L}{2 \cdot \sqrt{b^2 \cdot L^2 + c}} = \frac{b^2 \cdot L}{\sqrt{b^2 \cdot L^2 + c}}$$

$$z = w - b \cdot L \Rightarrow \dot{z} = \dot{w} - b$$

$$\alpha = 4 \cdot \tan^{-1}(z) \Rightarrow \dot{\alpha} = \frac{4 \cdot \dot{z}}{(1+z^2)}$$

$$\Rightarrow \dot{\alpha}(L) = \frac{4 \cdot \left(\frac{b^2 \cdot L}{\sqrt{b^2 \cdot L^2 + c}} - b \right)}{(1 + (\sqrt{b^2 \cdot L^2 + c} - b \cdot L)^2)}$$

3.2.2 - Dérivée seconde

$$\ddot{\alpha}(L) = \frac{d}{dL} \left(\frac{4 \cdot \left(\frac{b^2 \cdot L}{w} - b \right)}{(1+z^2)} \right) = \frac{4 \cdot \left(\frac{b^2 \cdot w - b^2 \cdot L \cdot \dot{w}}{w^2} \right) \cdot (1+z^2) - 4 \cdot \left(\frac{b^2 \cdot L}{w} - b \right) \cdot (2 \cdot z \cdot \dot{z})}{(1+z^2)^2}$$

$$= \left(\frac{4 \cdot b}{(1+z^2)} \right) \cdot \left[\left(\frac{b}{w} - \frac{b \cdot L \cdot \dot{w}}{w^2} \right) - \frac{(2 \cdot z \cdot \dot{z}) \cdot \left(\frac{b^2 \cdot L}{w} - 1 \right)}{(1+z^2)} \right]$$

$$\Rightarrow \ddot{\alpha}(L) = \left(\frac{4 \cdot b}{(1+z^2)} \right) \cdot \left[\left(\frac{b}{\sqrt{b^2 \cdot L^2 + c}} \right) - \frac{b^3 \cdot L^2}{(b^2 \cdot L^2 + c)^{\frac{3}{2}}} - \frac{(4 \cdot b^2 \cdot L - 2 \cdot b \cdot \sqrt{b^2 \cdot L^2 + c} - \frac{2 \cdot b^3 \cdot L^2}{\sqrt{b^2 \cdot L^2 + c}}) \cdot \left(\frac{b \cdot L}{\sqrt{b^2 \cdot L^2 + c}} - 1 \right)}{(1+z^2)} \right]$$

$$\text{Avec : } \dot{\alpha} = \frac{4 \cdot \left(\frac{b^2 \cdot L}{w} - b \right)}{(1+z^2)}$$

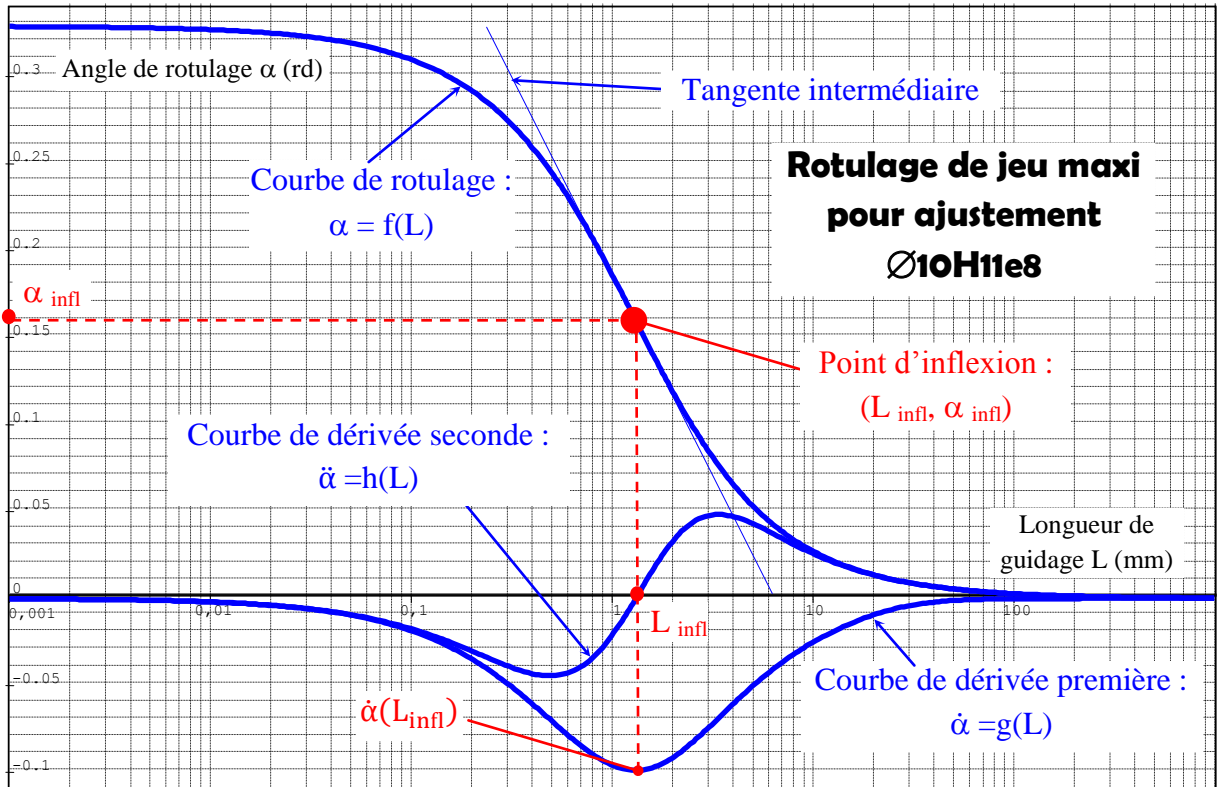
$$z \cdot \dot{z} = (w - b \cdot L) \cdot (\dot{w} - b) = w \cdot \dot{w} - b \cdot w - b \cdot L \cdot \dot{w} + b^2 \cdot L$$

$$= b^2 \cdot L - b \cdot \sqrt{b^2 \cdot L^2 + c} - \frac{b^3 \cdot L^2}{\sqrt{b^2 \cdot L^2 + c}} + b^2 \cdot L = 2 \cdot b^2 \cdot L - b \cdot \sqrt{b^2 \cdot L^2 + c} - \frac{b^3 \cdot L^2}{\sqrt{b^2 \cdot L^2 + c}}$$

$$\dot{w} \cdot z^2 = \dot{w} \cdot (w - b \cdot L) = \dot{w} \cdot w - \dot{w} \cdot b \cdot L = b^2 \cdot L - \frac{b^3 \cdot L^2}{\sqrt{b^2 \cdot L^2 + c}}$$

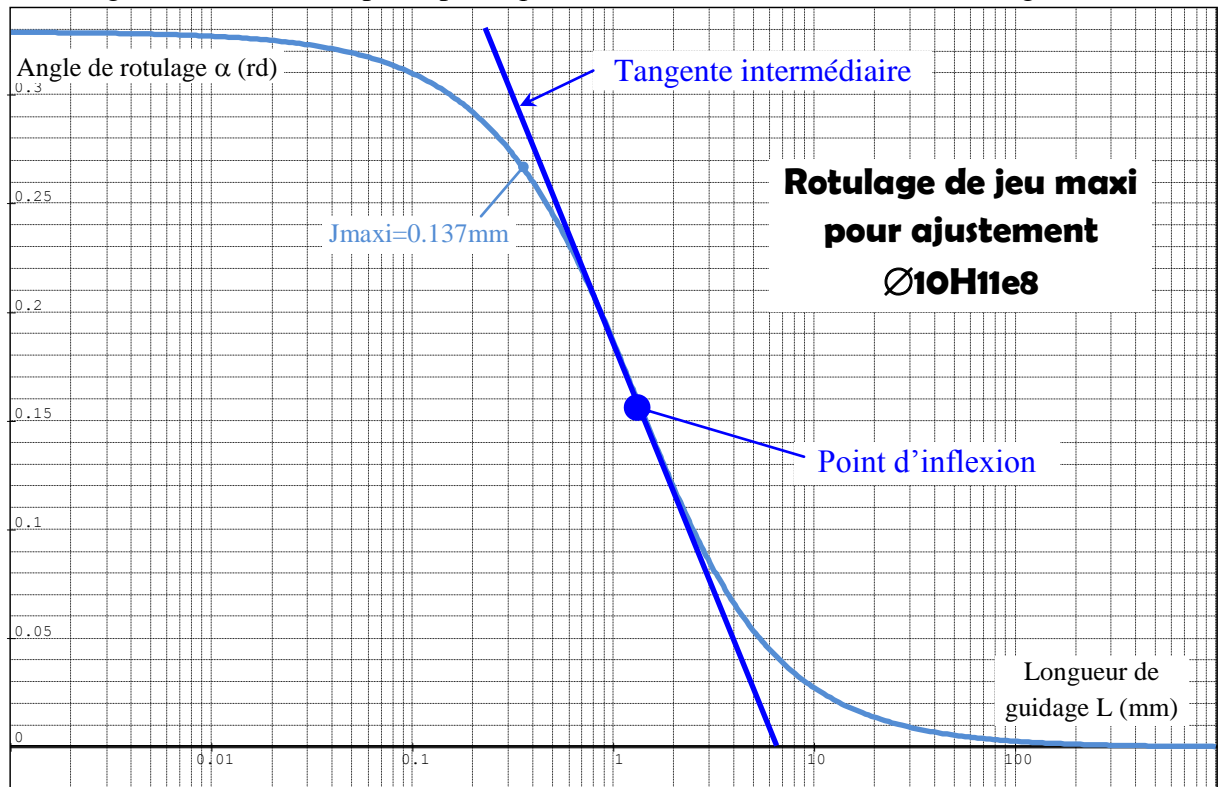
3.3- Construction de la tangente intermédiaire

Courbes autorisant la construction du point d'inflexion :



3.3.1 - Point d'inflexion

La tangente intermédiaire passe par le point d'inflexion de la courbe de rotulage:

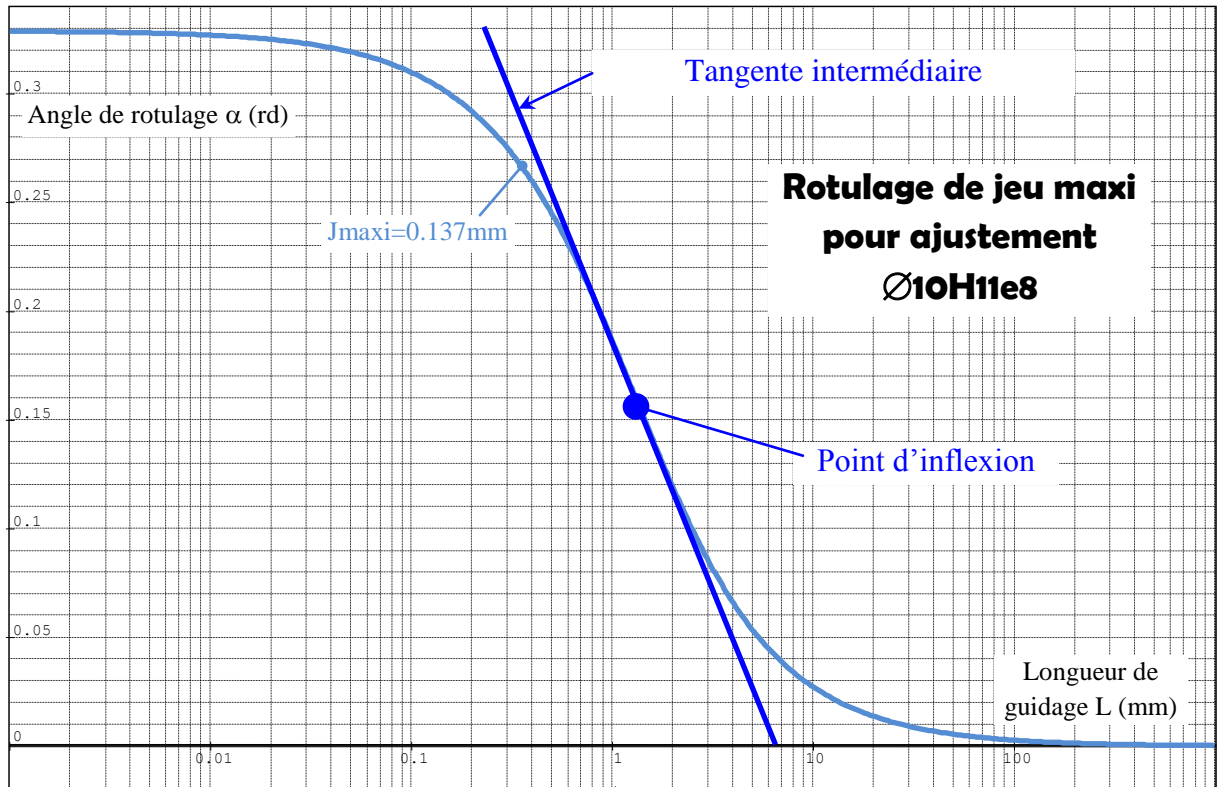


L'abscisse du point d'inflexion (L_{infl}) se détermine par la résolution de l'équation suivante :

$$\ddot{\alpha}(L_{infl}) = 0$$

$$\Rightarrow \left(\frac{4b}{(1+z^2)} \right) \cdot \left[\left(\frac{b}{\sqrt{b^2 \cdot L_{infl}^2 + c}} \right) - \frac{b^3 \cdot L_{infl}^2}{(b^2 \cdot L_{infl}^2 + c)^{\frac{3}{2}}} - \frac{\left(4 \cdot b^2 \cdot L_{infl} - 2 \cdot b \cdot \sqrt{b^2 \cdot L_{infl}^2 + c} - \frac{2 \cdot b^3 \cdot L_{infl}^2}{\sqrt{b^2 \cdot L_{infl}^2 + c}} \right) \cdot \left(\frac{b \cdot L_{infl}}{\sqrt{b^2 \cdot L_{infl}^2 + c}} - 1 \right)}{(1+z^2)} \right] = 0$$

3.3.2 - Équation tangente intermédiaire



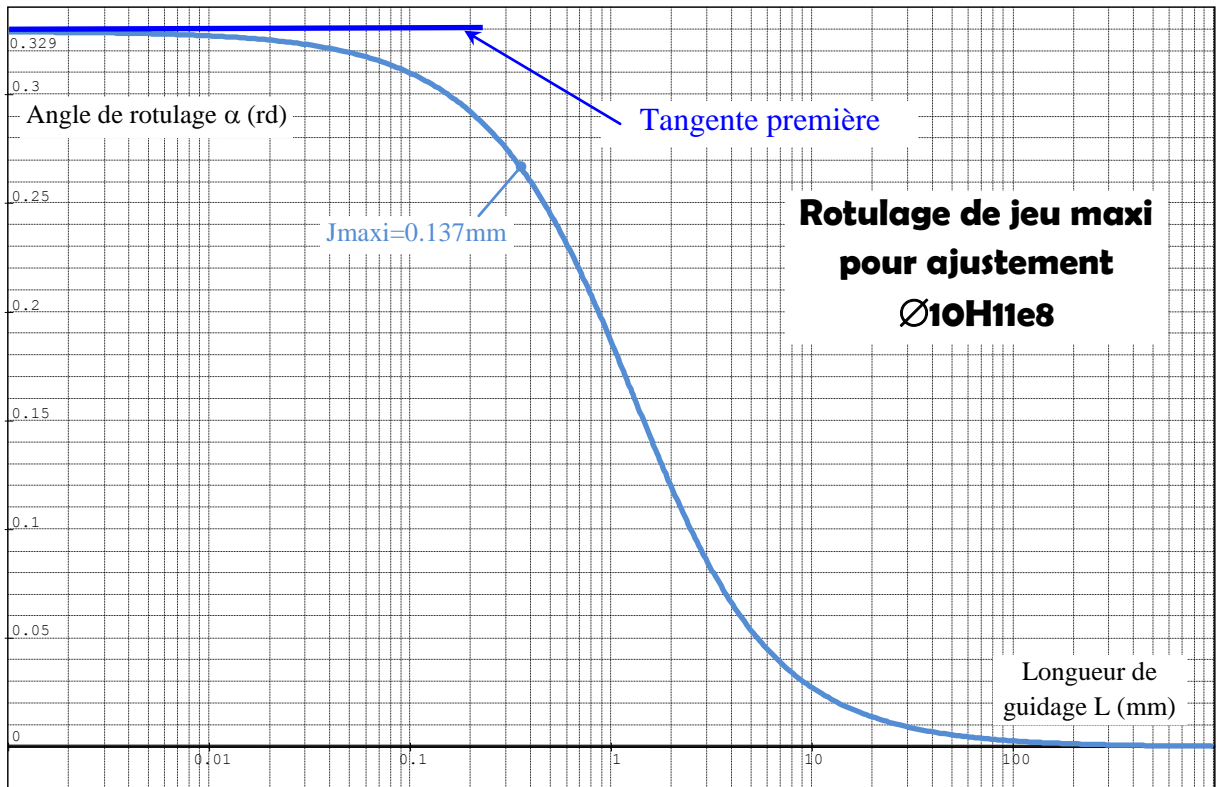
L'équation de l'asymptote intermédiaire est de type : $y = a \cdot \log x + d$

$$y(L_{infl}) = \ln(10^{\alpha(L_{infl})}) \cdot \log x + \alpha_{infl} - a \cdot \log(L_{infl})$$

Avec : $a = \ln(10^{\alpha(L_{infl})})$
 $d = \alpha_{infl} - a \cdot \log(L_{infl})$

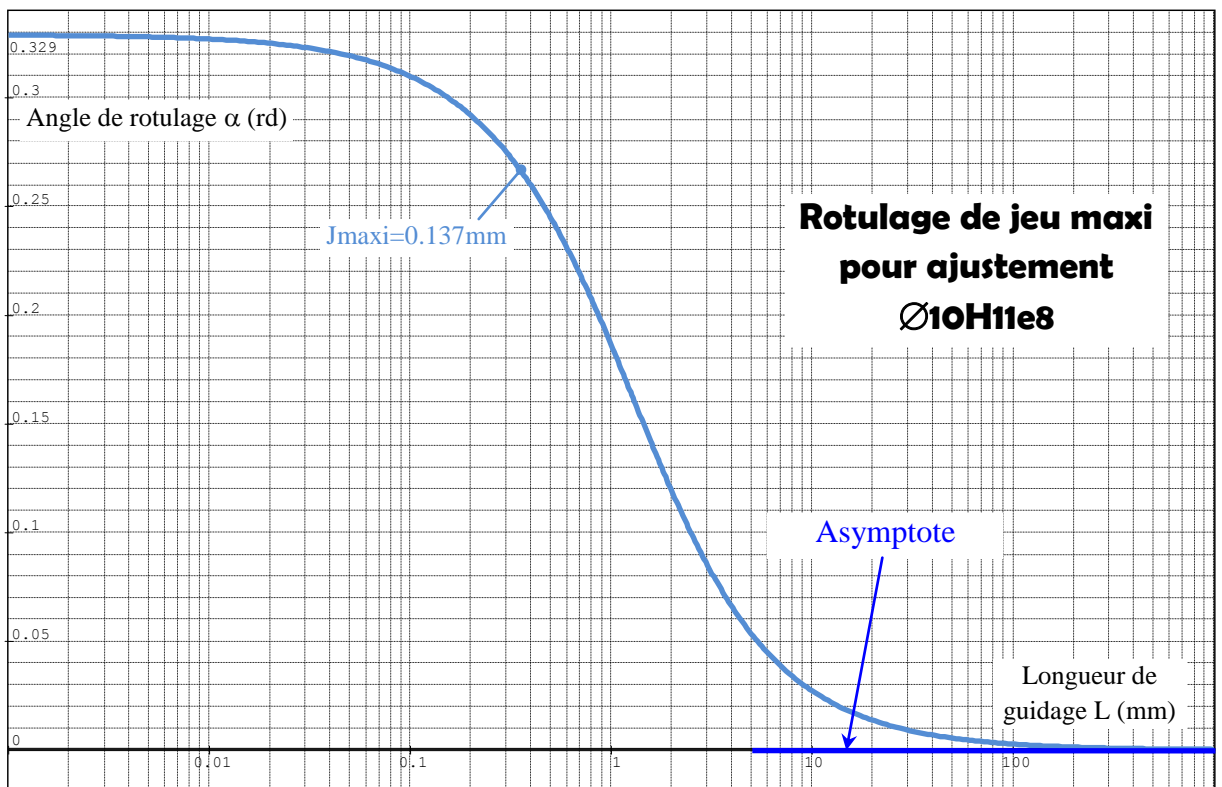
3.4 - Équation tangente première

(6) ⇒ $y(L) = 2 \cdot \cos^{-1} \left(\frac{d}{D} \right)$

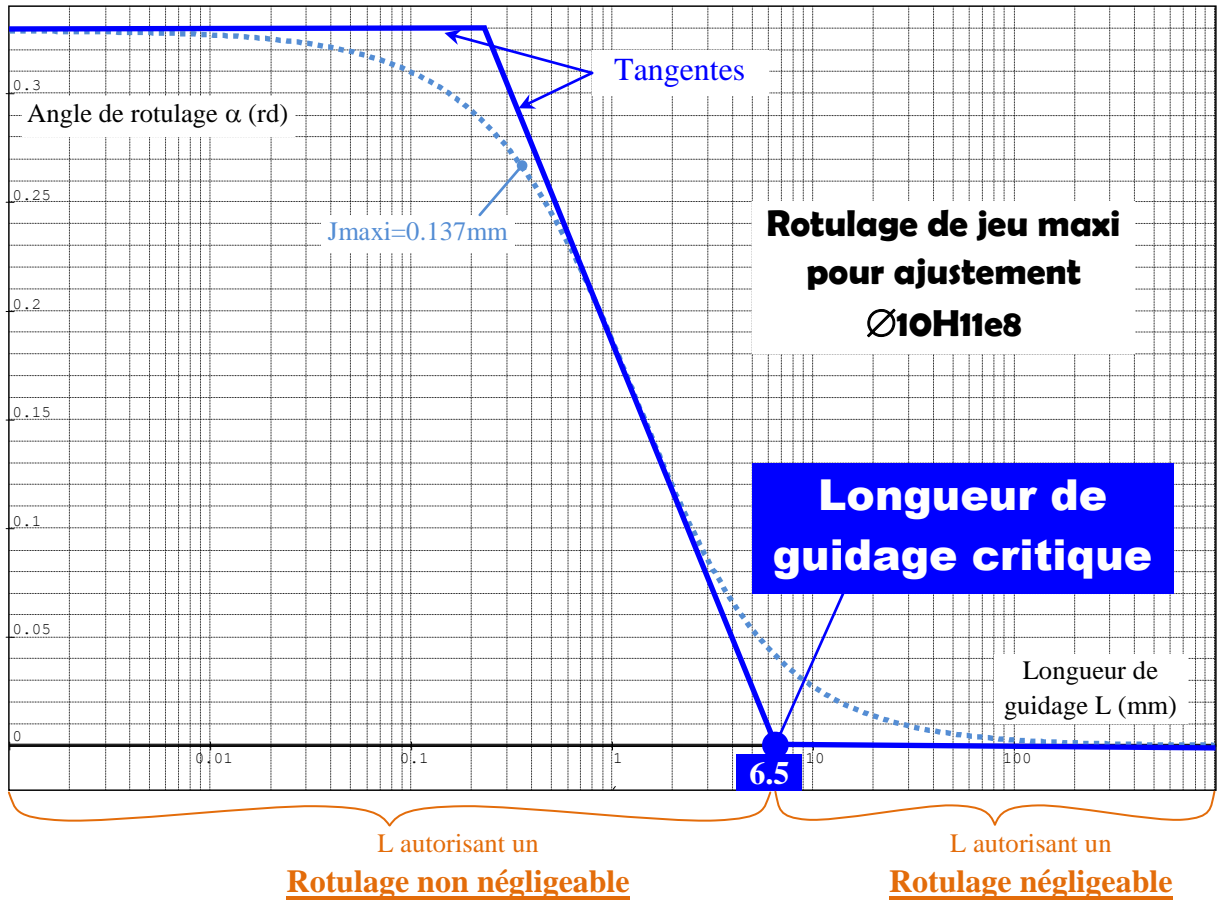


3.5 - Équation asymptote

(4) ⇒ $y(L) = 0$



4 – GRAPHE ASYMPTOTIQUE et INTERPRÉTATION



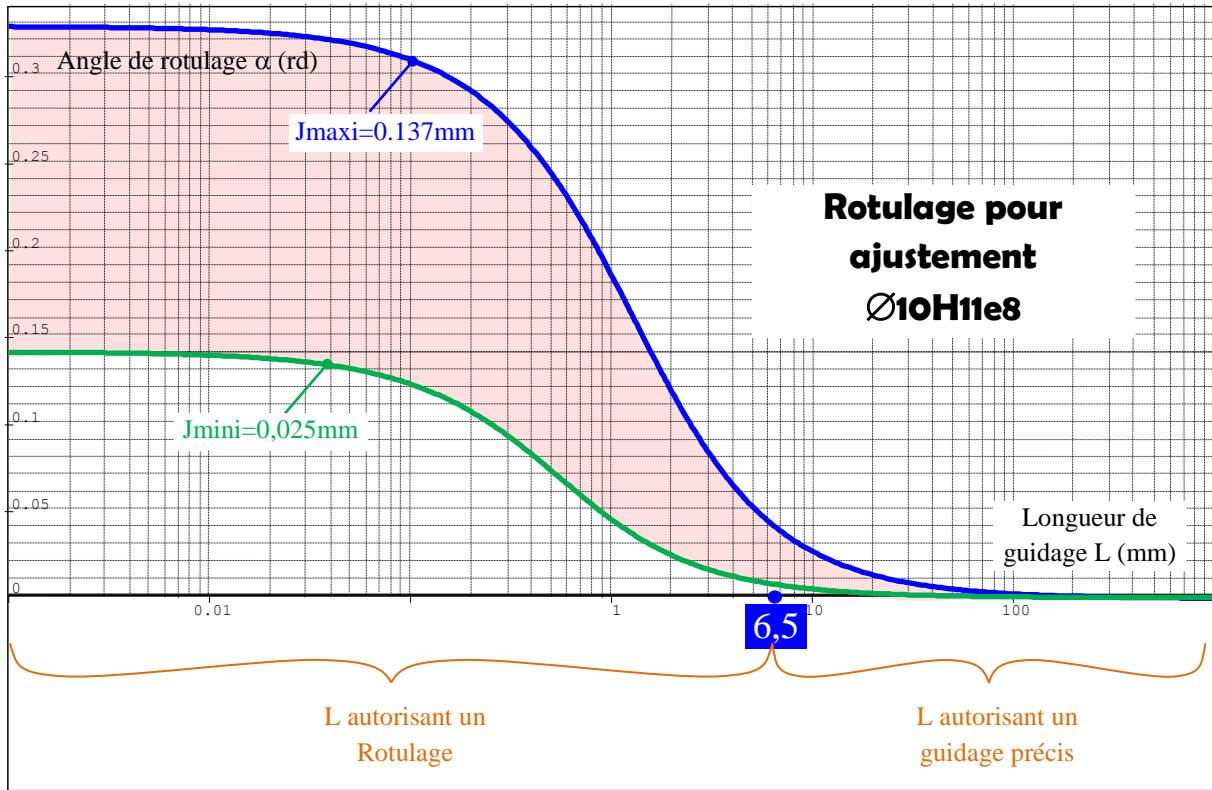
5 – MODÉLISATION CINÉMATIQUE DE GUIDAGES ET TRANSFORMATIONS DE LIAISONS

	Modélisation de guidage sans butées axiales	Modélisation de guidage avec butées axiales
Graphe asymptotique	<p>Angle de rotulage α (rd)</p> <p>Graphe pour un ajustement donné</p> <p>Longueur de guidage critique</p> <p>Longueur de guidage L (mm)</p>	<p>Angle de rotulage α (rd)</p> <p>Graphe pour un ajustement donné</p> <p>Longueur de guidage critique</p> <p>Longueur de guidage L (mm)</p>
Qualification cinématique	<p>LINÉAIRE-ANNULAIRE PIVOT-GLISSANT</p>	<p>ROTULE PIVOT</p>
Technologie mise en œuvre		
Paramètre d'action pour transformer une liaison	<p>L ↘ L ↗</p> <p>Action sur la longueur de guidage « L » à diamètre « d » et jeu fonctionnel « J » invariants</p>	<p>L ↘ L ↗</p> <p>Action sur la longueur de guidage « L » à diamètre « d » et jeu fonctionnel « J » invariants</p>

6 – MODÉLISATION D'UNE LIAISON

Donnée : Les jeux maxi et mini sont cette fois pris en compte

Courbes d'évaluation des amplitudes de rotulage :



Graphe asymptotique de modélisation des liaisons :

