

FIBRE OPTIQUE : Recette

Nom :

Photométrie

Date:

MElec



Objectif : Contrôle d'atténuation

Mesures réalisées à l'aide d'un photomètre

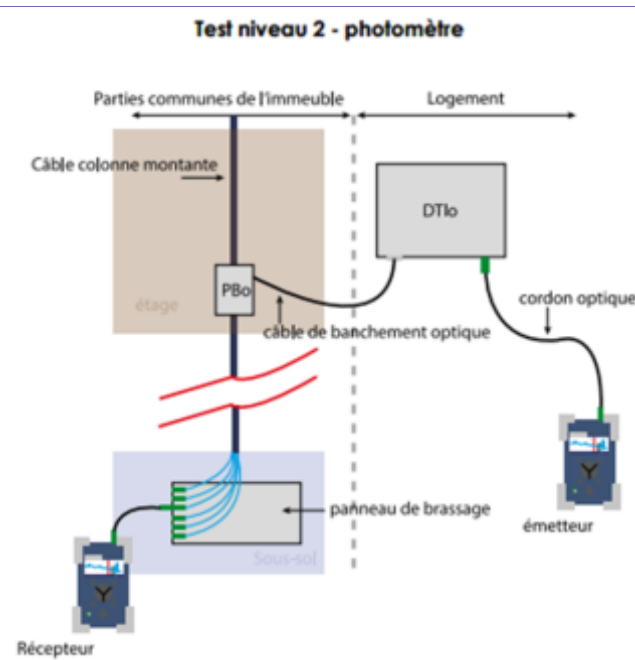
Test Niveau 2 : Qualification des applications prévues

Les mesures doivent être natives de l'équipement de test et les mesures doivent être réalisées :

• **soit conformément au niveau 2 (photomètre) du guide UTE C 15-960**

Cette méthode nécessite :

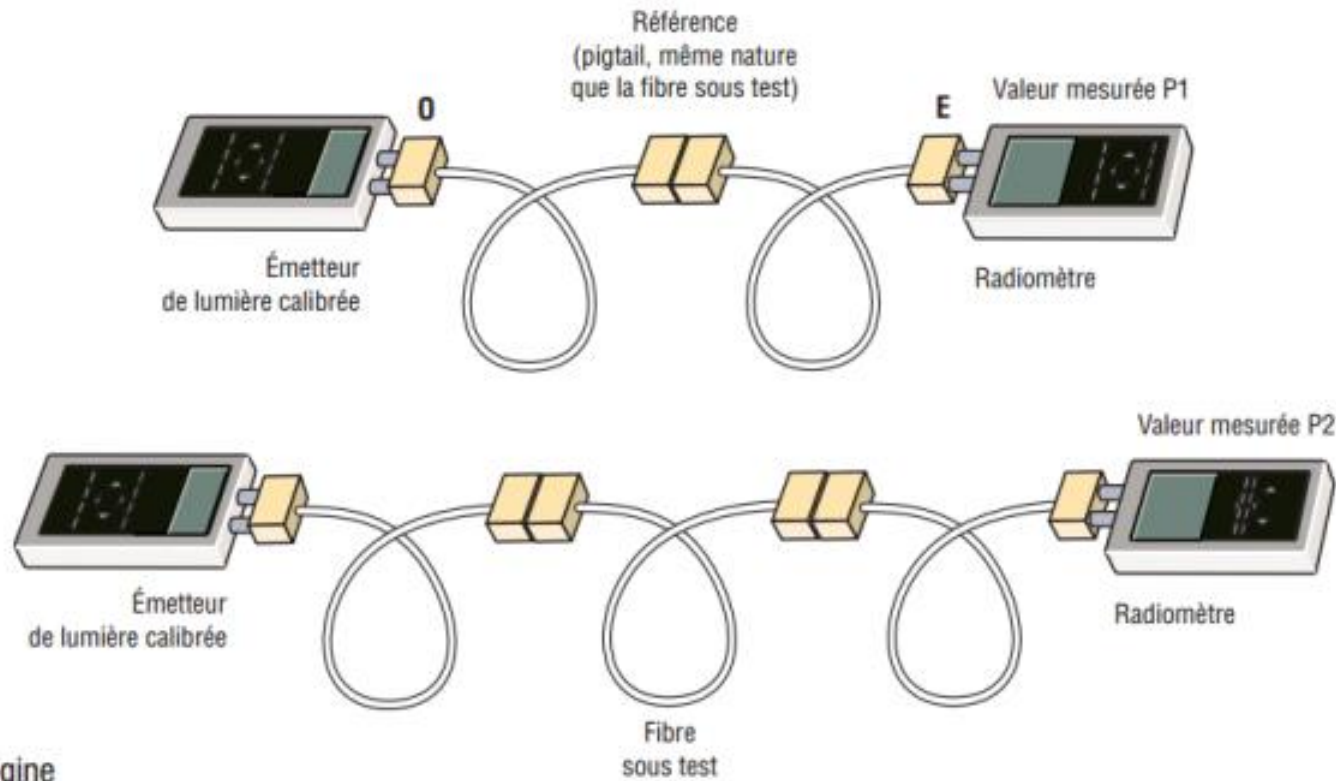
- l'utilisation de 2 appareils de mesure
- la présence de deux techniciens
- de disposer d'un connecteur à chaque extrémité de chaque fibre
- ne permet pas de mesurer la longueur du lien



Avant de démarrer le test, il est nécessaire d'étalonner l'appareil de mesure.

1. Préparer la source laser, la jarretière FC/SC et le photomètre. Attention la source doit être position OFF. Vous aurez au préalable nettoyé les fiches de la jarretière.
2. Visser la fiche FC sur le connecteur de la source optique, prendre soin de positionner le détrompeur.
3. Enficher la fiche SC de la jarretière sur le photomètre.
4. Vérifier la bonne connectivité des fiches de la jarretière sur la source et le photomètre.
5. Mettre sous tension le photomètre et le régler à la longueur d'onde 1500nm.
6. Mettre sous tension la source laser et la régler à 1500 nm. Injecter le laser sur le réseau.
7. Vérifier la puissance émise par la source de - 5dBm et celle reçue par le photomètre -5, 5dBm.

Toutes les mesures doivent s'effectuer dans les deux sens : O->E et E->O, déterminant le sens d'injection de la lumière.
Cette méthode n'est applicable que si les connecteurs du récepteur et de la liaison à mesurer sont de même type.



O : Origine
E : Extrémité

Atténuation totale de la liaison :

$$A \text{ (dBm)} = P1 \text{ (dBm)} - P2 \text{ (dBm)}$$

