

## Présentation

Le bâtiment à étudier est un entrepôt pour matériaux. Bien qu' accolé à un bâtiment existant, l'étude sera menée comme s'il était indépendant (configuration défavorable).

Les dimensions extérieures sont précisées sur le schéma Figure 1.

Le bâtiment est complètement ouvert sur le long pan Sud et fermé sur toutes les autres faces.

### Situation géographique :

ISTRES dans les Bouches du Rhône. Altitude : 16 m

Site : Classe de rugosité III b

### Structure :

Tous les profils sont en acier S 235.

Les repérages des éléments et les principales cotes figurent sur les documents p.2 à 4

#### Portiques, files 3 et 5 :

Poteaux IPE 600 – Traverses IPE 400

Jarrets : hauteur 800, longueur 2000

#### ½ portiques, files 2, 4 et 6 :

Poteaux IPE 400 – Traverses IPE 400

#### Pans de fer, files 1 et 7 :

Poteaux : HEA 220, IPE 270

Traverses : HEA 200

#### Supports de bardage, files 1 et 7 :

Potelets : HEA 160

#### Contreventements :

Profils creux  $\varnothing$  139,7 ép.5 finis à chaud

Profils creux  $\varnothing$  193,7 ép. 5 finis à chaud

#### Poutre treillis :

Membrures : UAP 200

Montants : IPE 200

Diagonales : Profils creux  $\varnothing$  114,3 ép. 5

#### Pannes :

7 cours de pannes continues, profil  $\Sigma$  300 ép3

Poids : 8,5 daN/m

Espacement moyen  $\approx$  2500

### Enveloppe :

#### Bardage :

Simple peau horizontal

Profil Chantilly 5.4.900, ép. 0,75 (fabricant PAB)

Poids : 7,58 daN/m<sup>2</sup>

#### Couverture:

Complexe multicouches, pente moyenne 3% (2 à 4 %)

Poids : 45 daN/m<sup>2</sup>

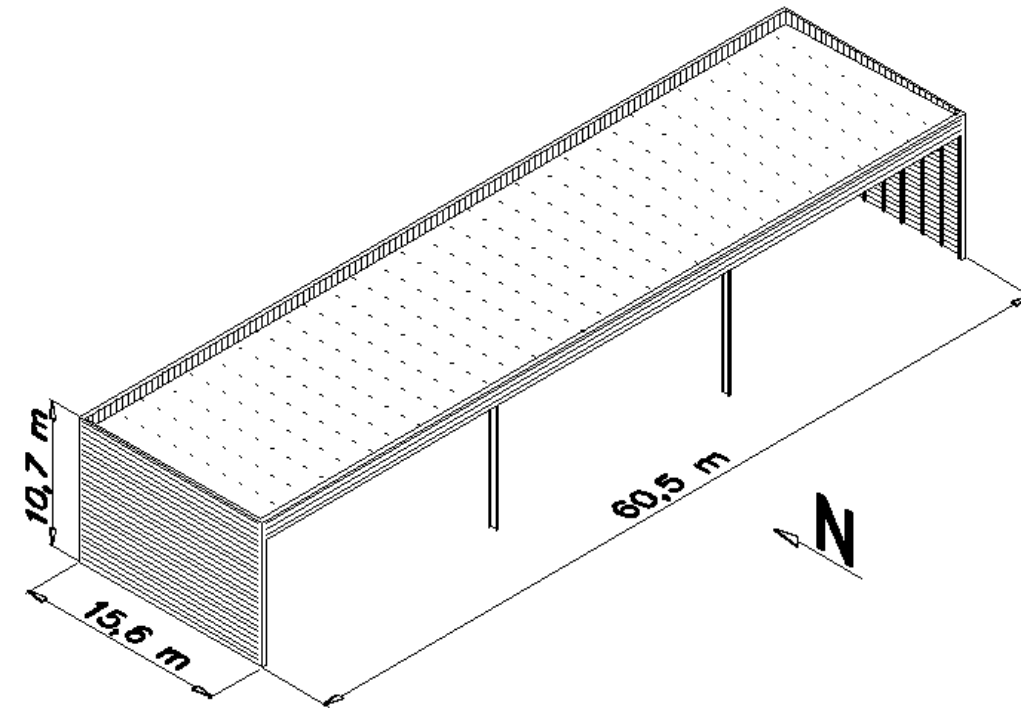
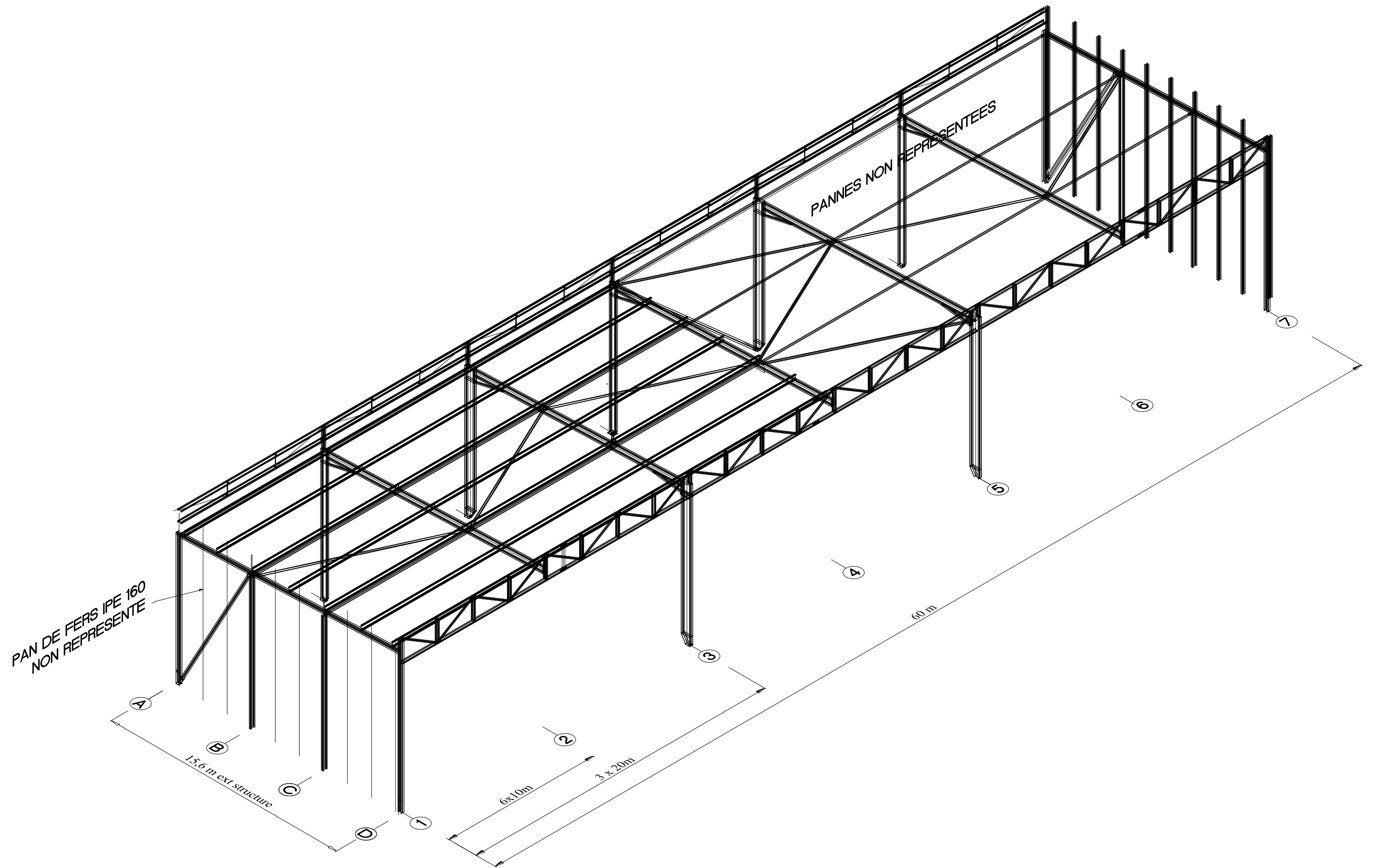
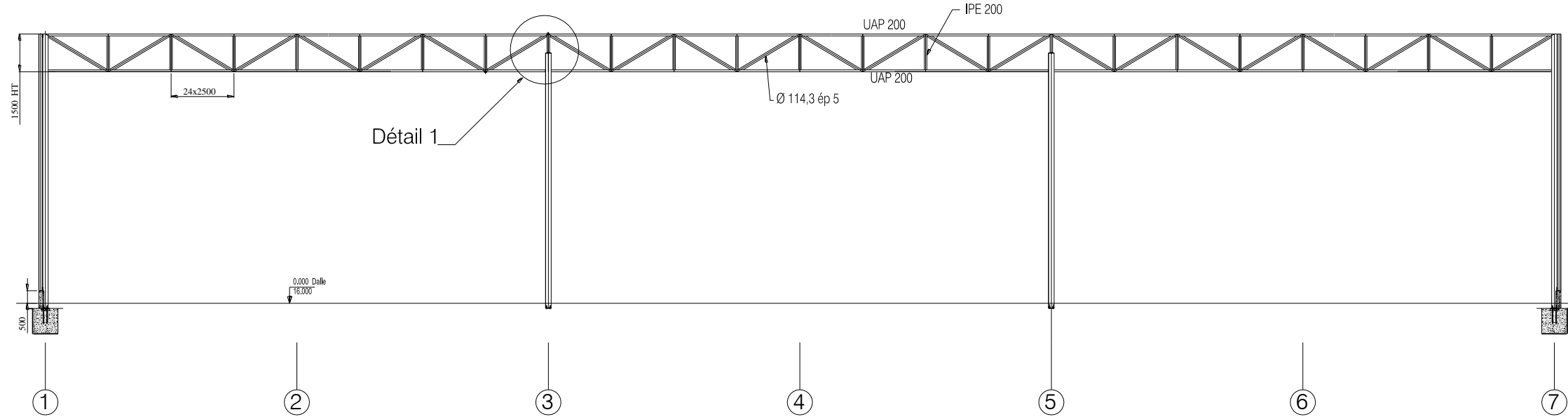


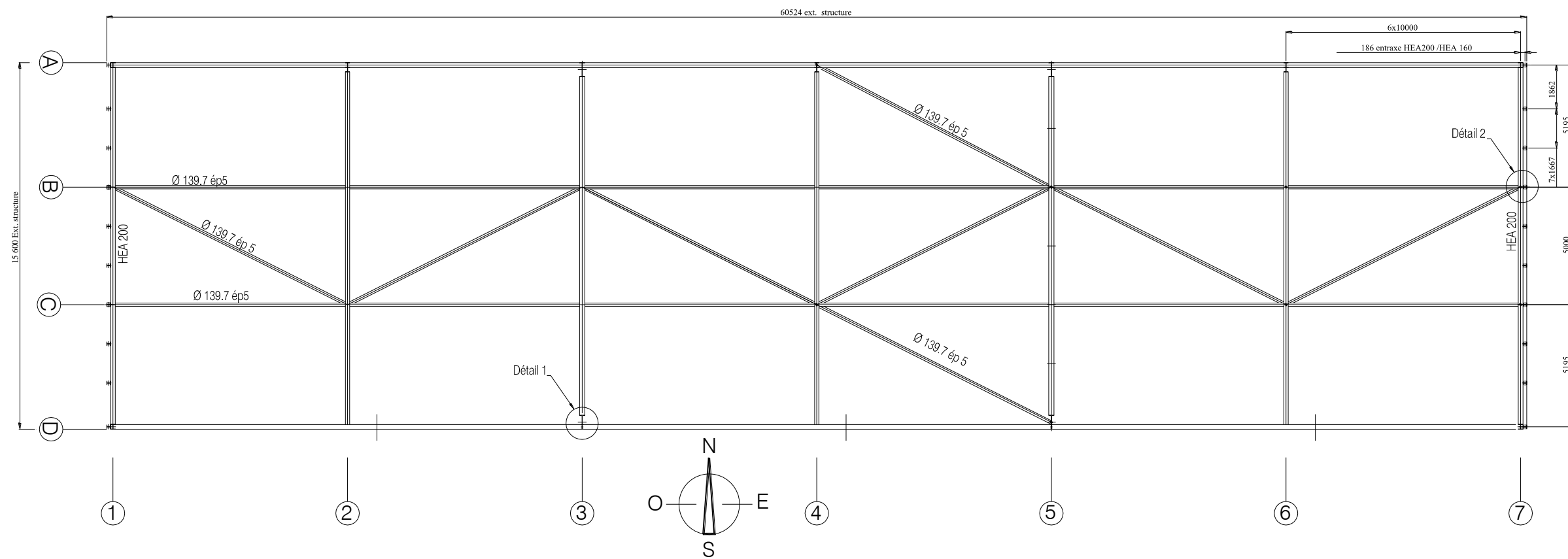
Figure 1 : Aspect général et dimensions extérieures



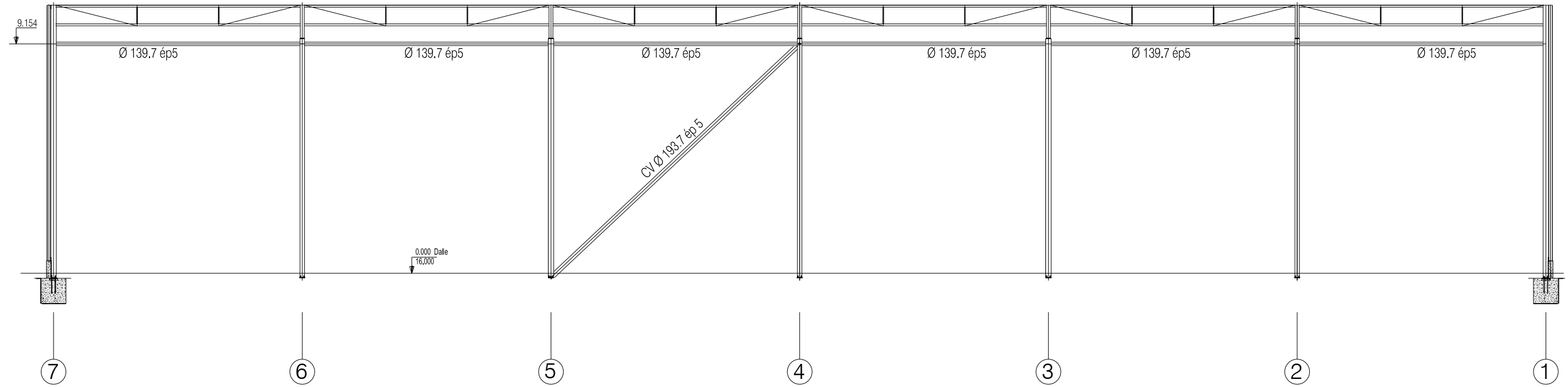
### Long pan Sud - File D



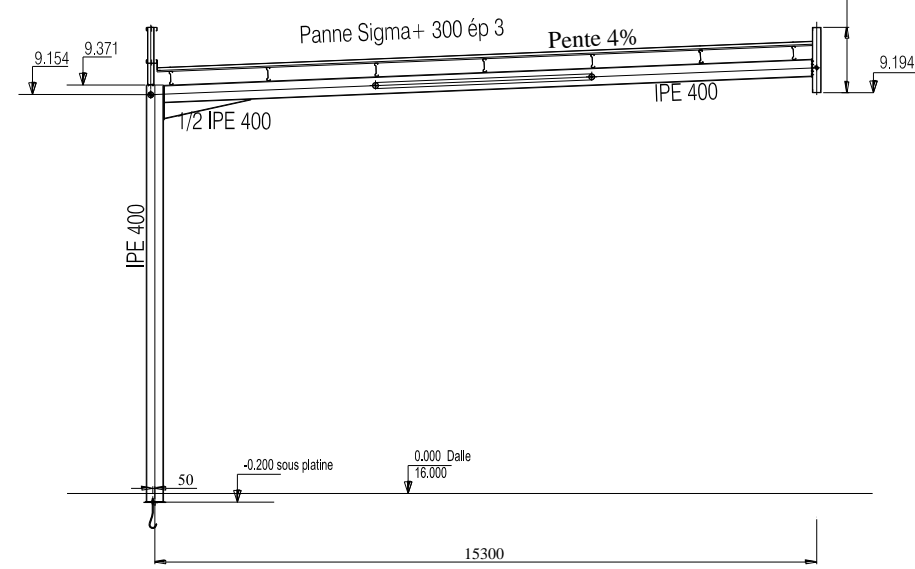
### Vue en plan



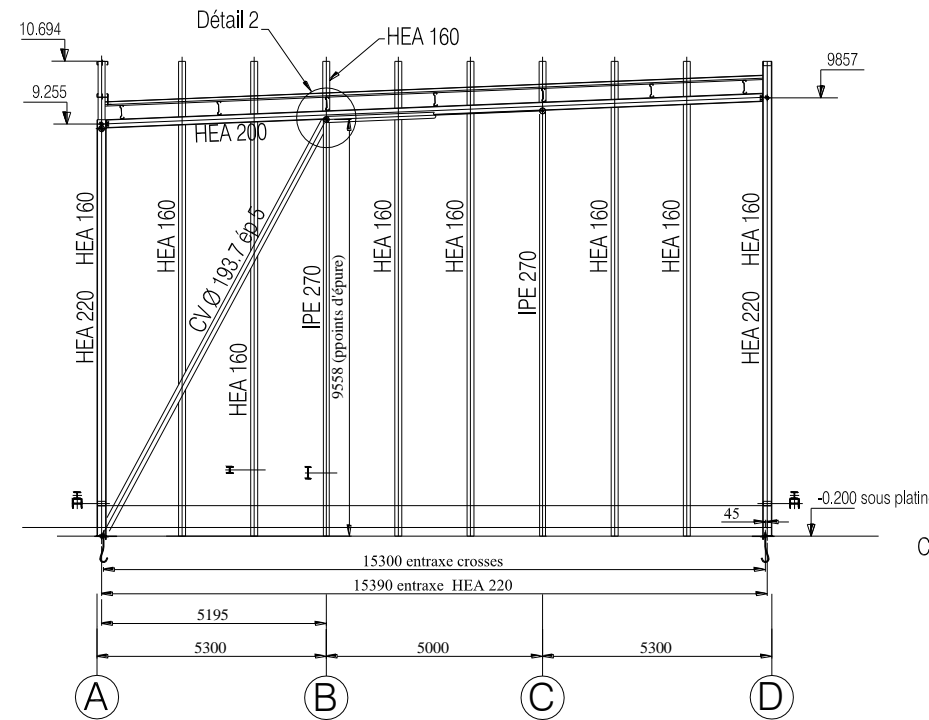
# Long pan Nord - File A



## 1/2 portique: Files 2 - 4 - 6



## Pignon Est - File 7



## Portiques: Files 3 - 5

