

1

2

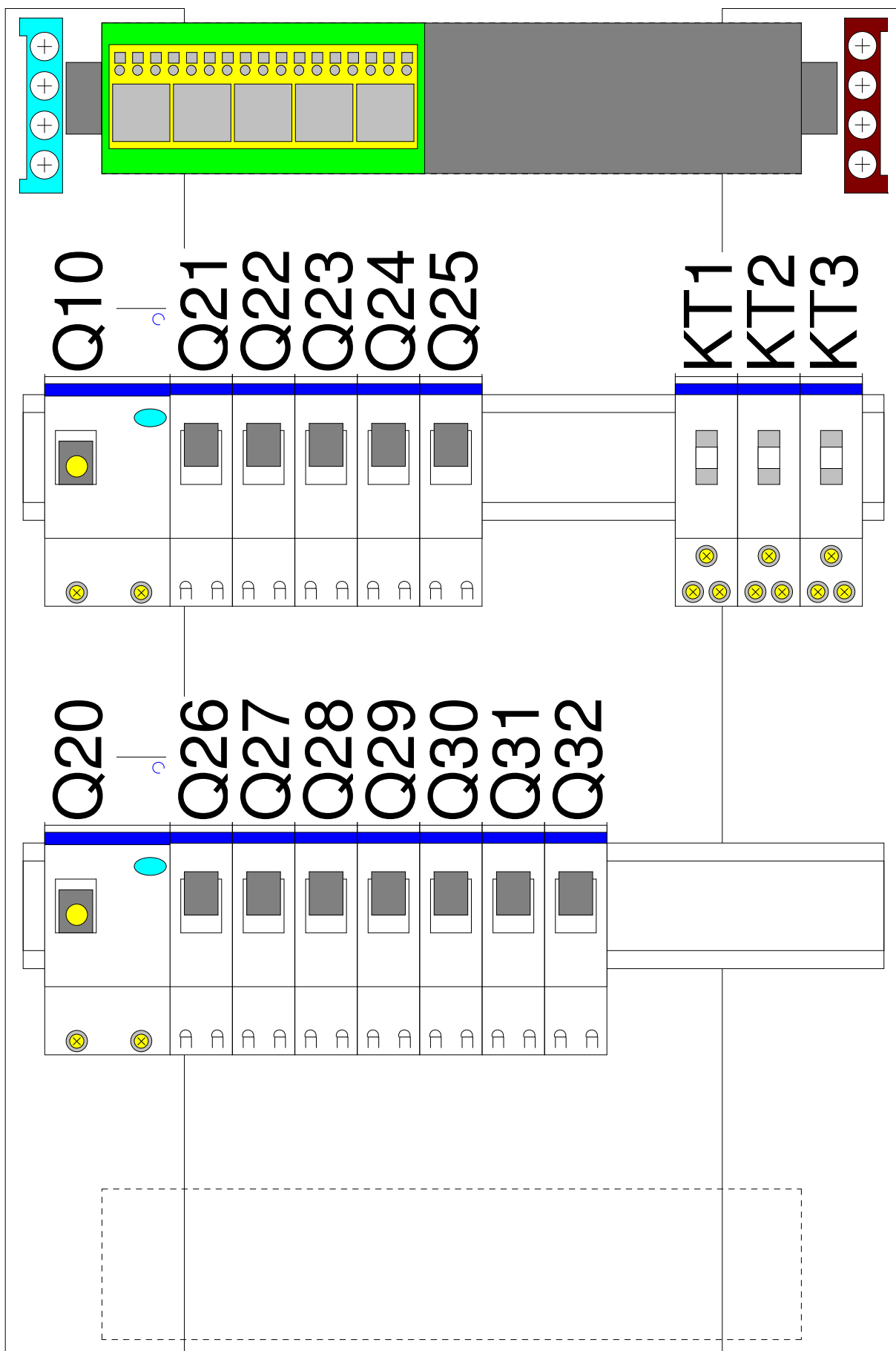
3

4

5

6

7



A

A

B

B

C

C

D

D

E

E

F

F

G

G

H

H

I

I



Projet :  
Maison Type 6

Remarque

1

2

3

4

5

6

7