
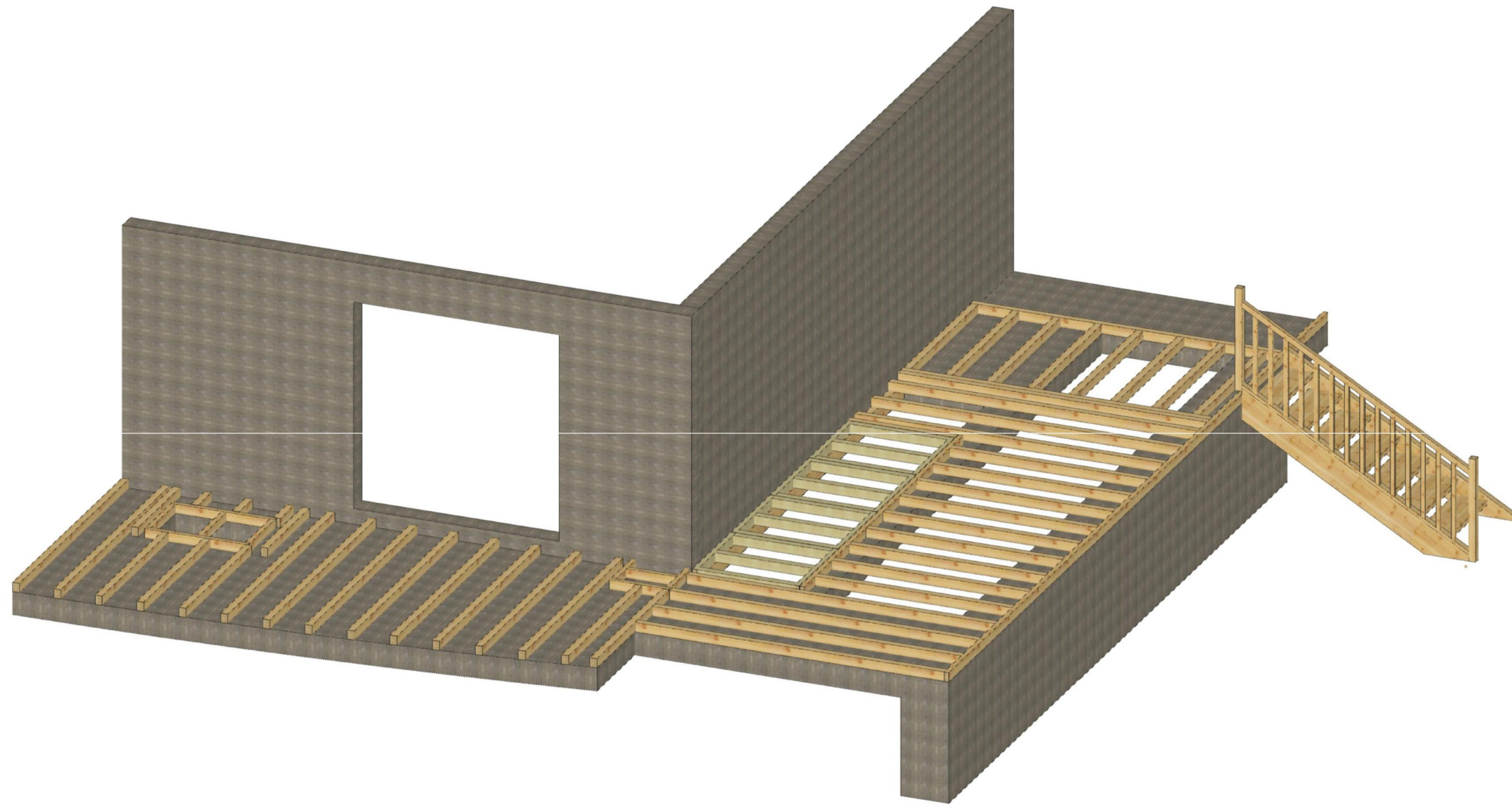

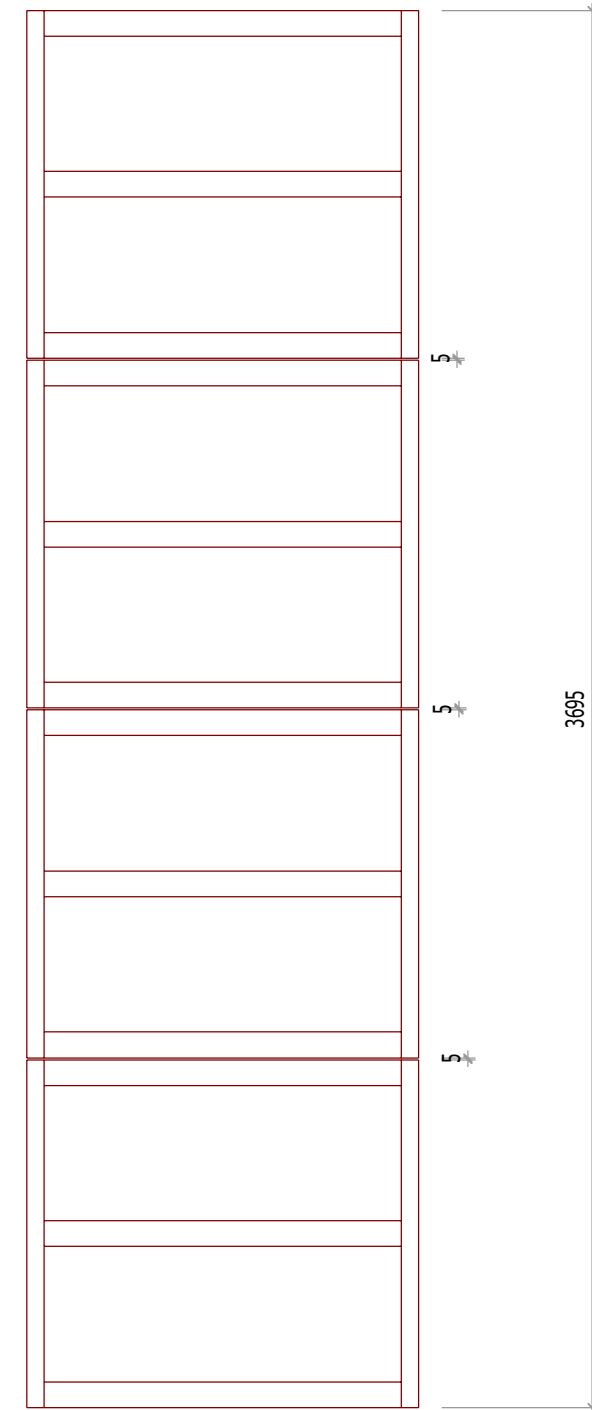
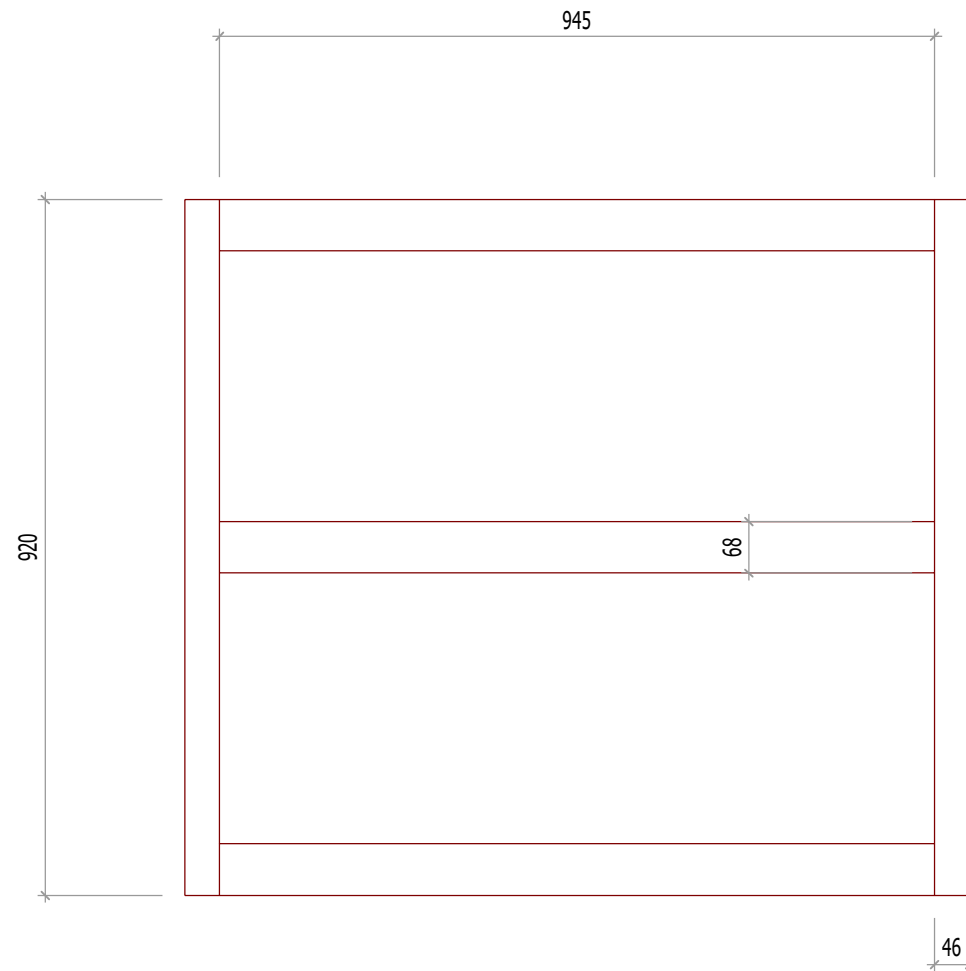
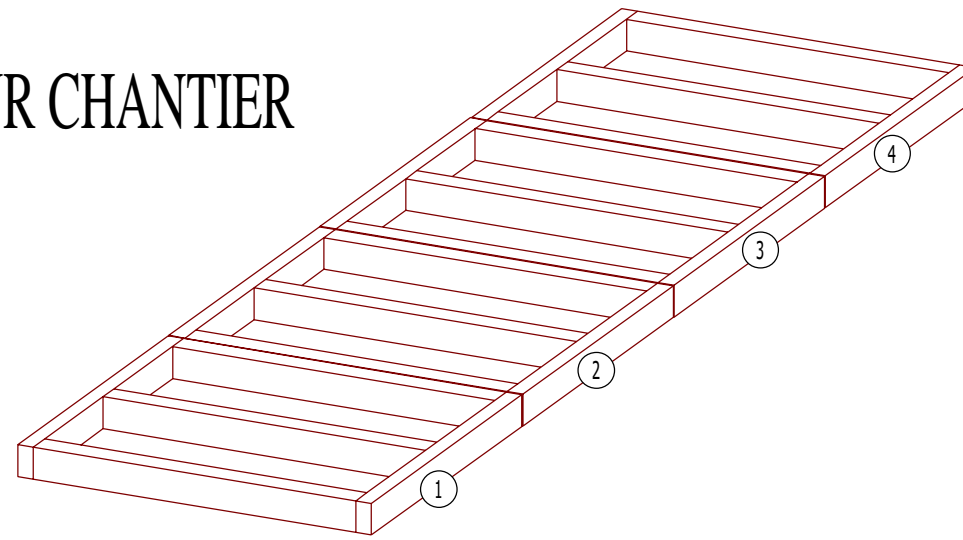


Projet: -		
Maitre d'ouvrage: -	Date de création: 09.03.2017	
Nom du fichier 2d: Terrasse ext Isabelle Boudet.2d	Date de modification: 20.09.2018	
Chef de projet: -		
 www.cadwork.com	Adresse	Projet N° : -
	Tél	
	Fax	Cadre N° : 6




Projet: -		
Maitre d'ouvrage: -	Date de création: 09.03.2017	
Nom du fichier 2d: Terrasse ext Isabelle Boudet.2d	Date de modification: 20.09.2018	
Chef de projet: -		
 www.cadwork.com	Adresse	Projet N° : -
	Tél	
	Fax	Cadre N° : 7

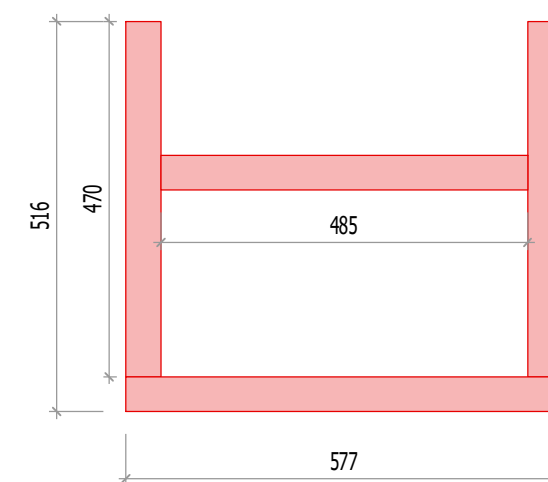
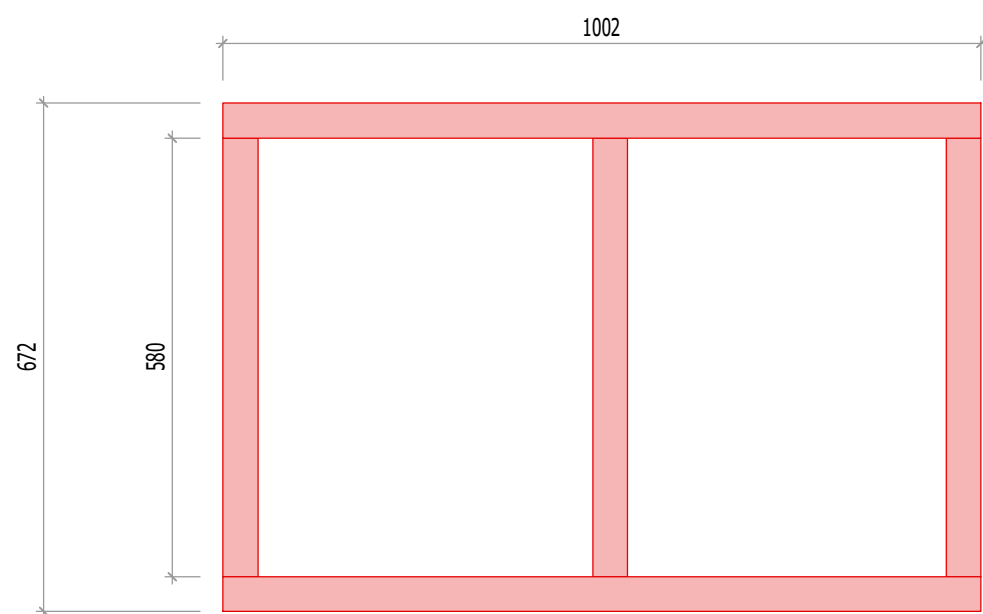
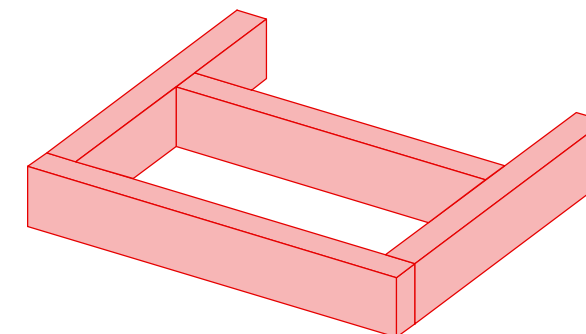
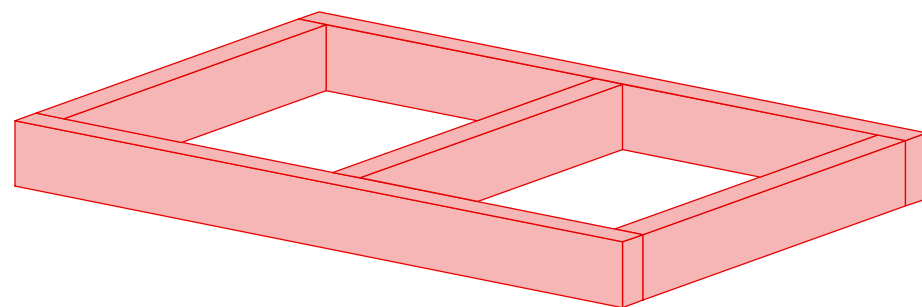
LES DIMENSIONS SONT A CONTROLER SUR CHANTIER



TRAPPE DE CAVE


Projet: -		Date de création: 09.03.2017	
Maitre d'ouvrage: -		Date de modification: 20.09.2018	
Nom du fichier 2d: Terrasse ext Isabelle Boudet.2d			
Chef de projet: -			
	Adresse	Projet N° : -	
	Tél		
	Fax	Cadre N° : 8	

LES DIMENSIONS SONT A CONTROLER SUR CHANTIER



REGARD COMPTEUR D'EAU

REGARD EAU PLUVIALE

Projet: -		
Maitre d'ouvrage: -	Date de création: 09.03.2017	
Nom du fichier 2d: Terrasse ext Isabelle Boudet.2d	Date de modification: 20.09.2018	
Chef de projet: -		
 www.cadwork.com	Adresse	Projet N° : -
	Tél	
	Fax	Cadre N° : 9