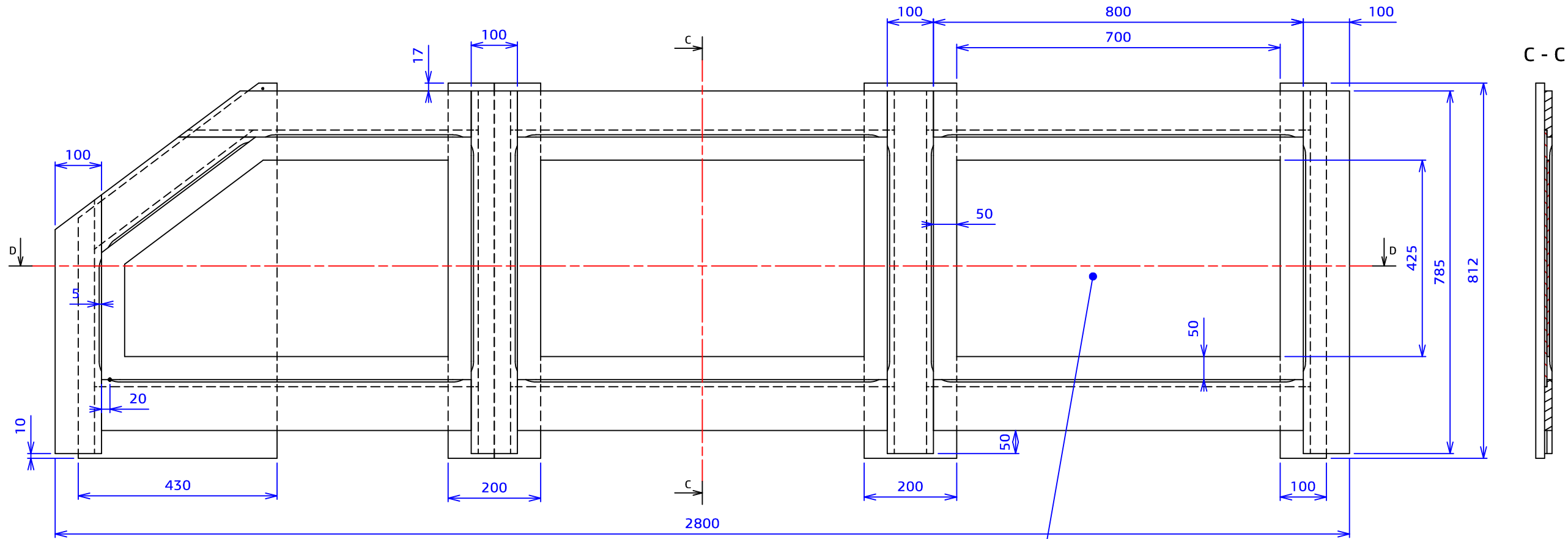


H G F E D C B A



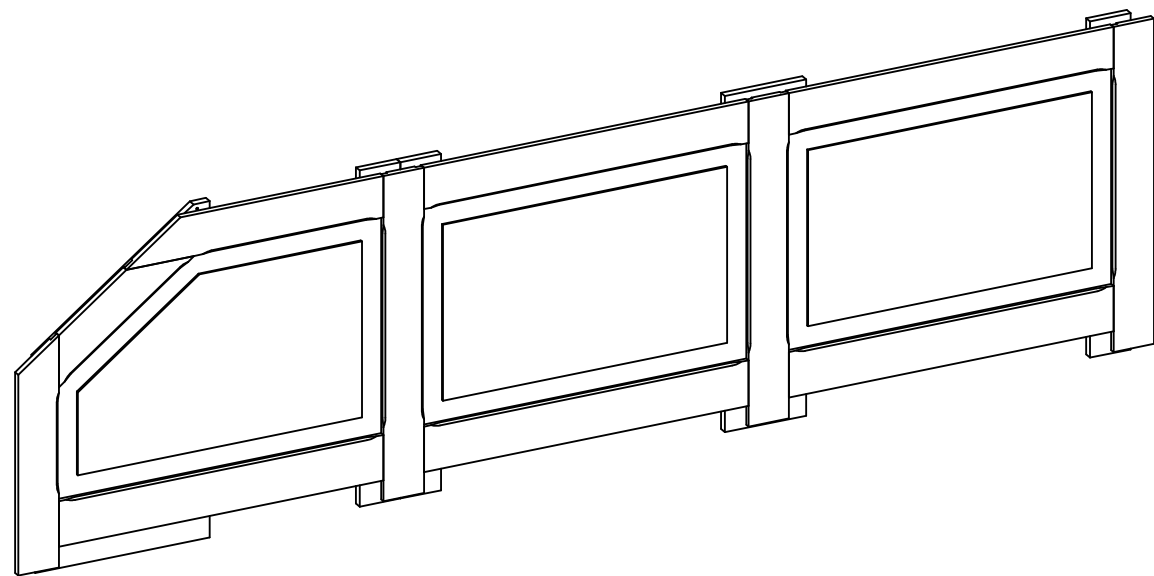
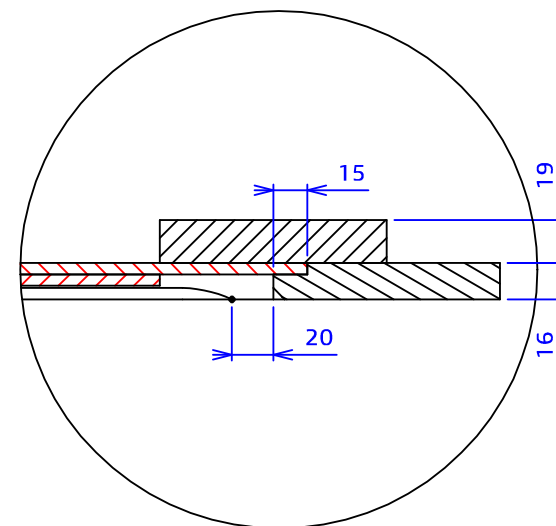
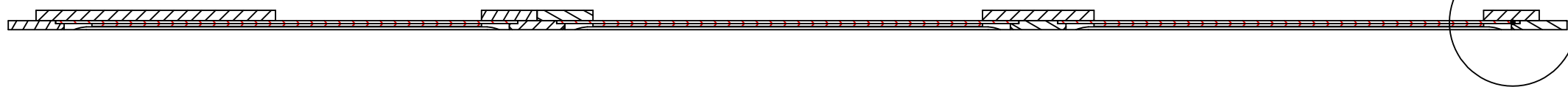
C - C

Chaque panneau est composé de deux MDF 5mm.
 L'espace de 50mm périphérique simulant une plate bande doit être respecté partout

D - D

D

D



ÉCHELLE

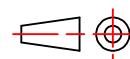
1:10

Support de pose

AUTEUR

-

DATE



Habillage mural

A3

U 33 - Mise en oeuvre d'un ouvrage sur chantier

00

H G F E D C B A

4

4

3

3

2

2

1

1