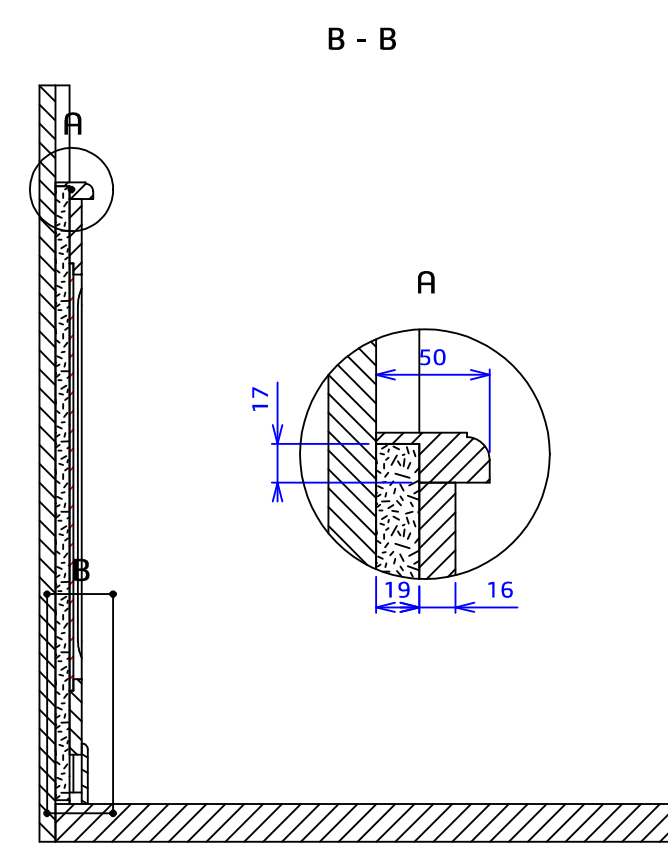
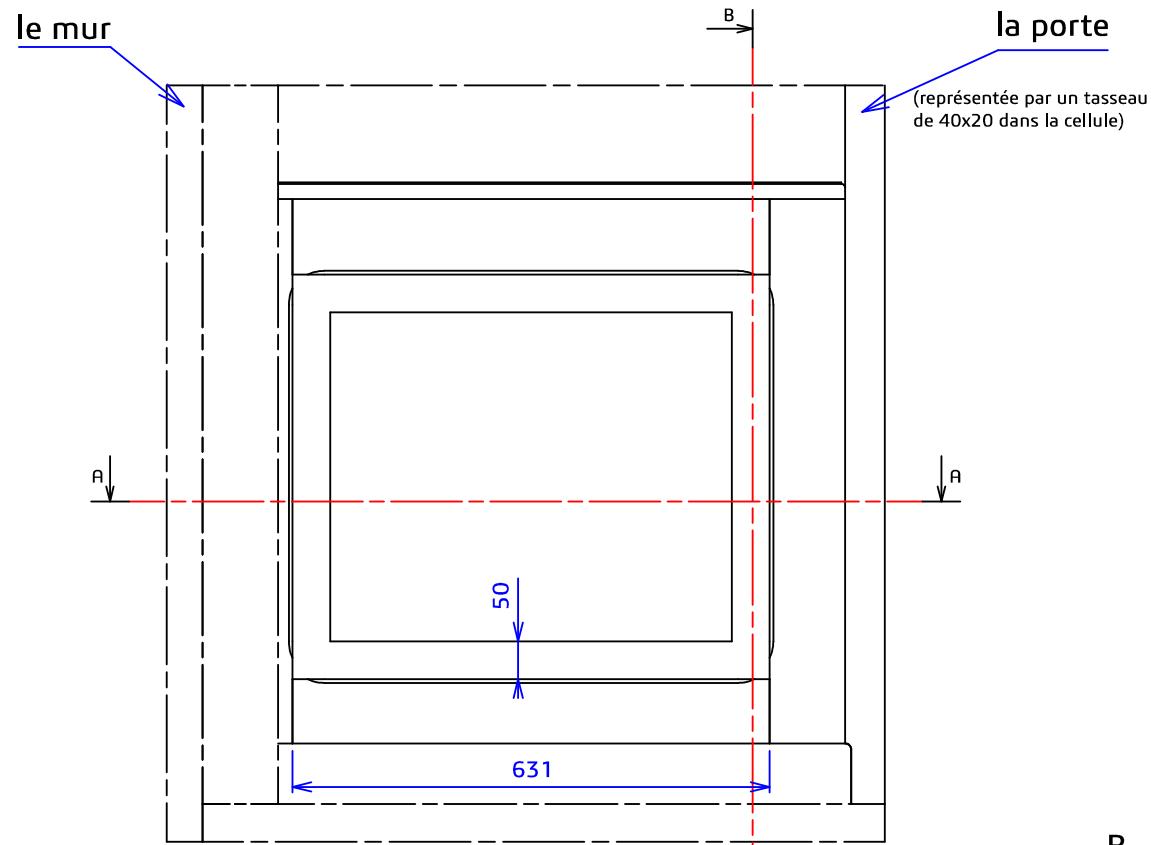
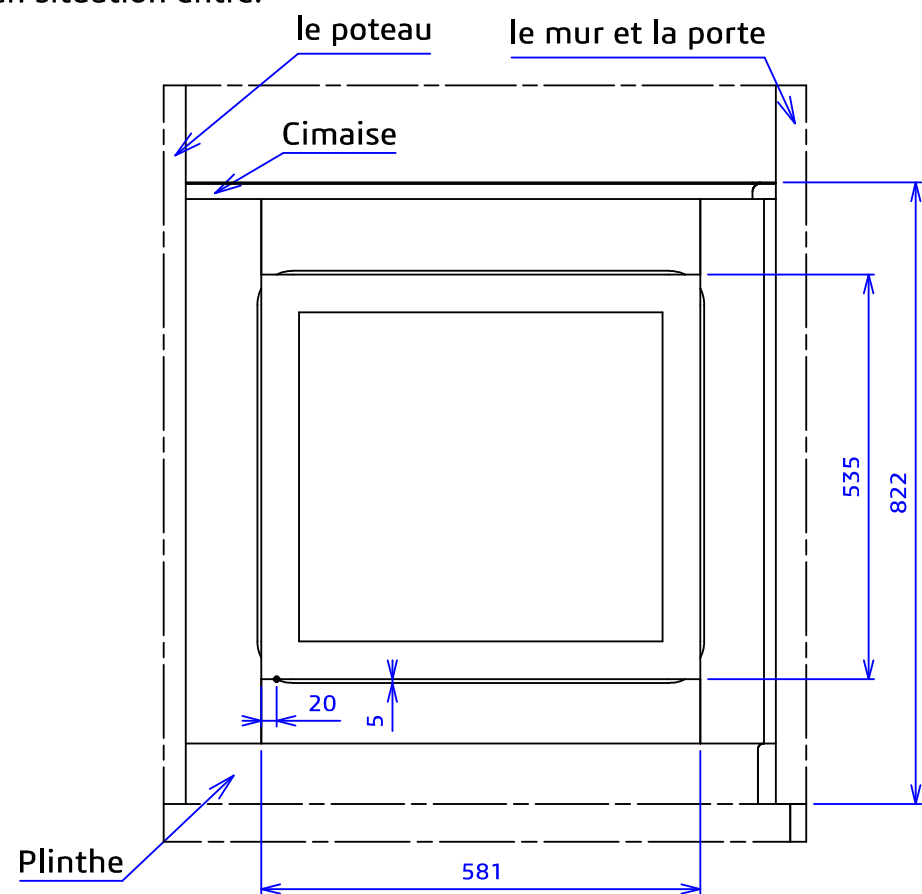
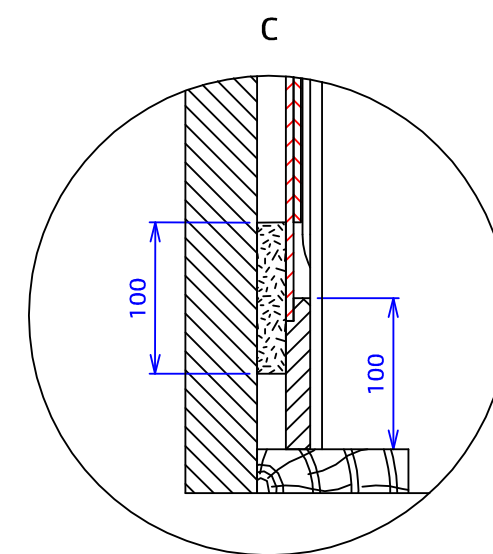
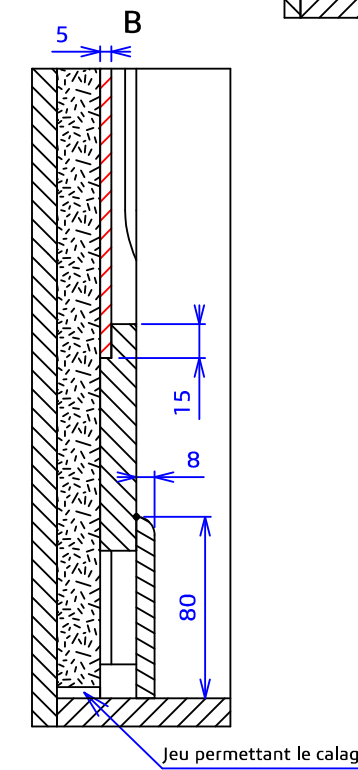
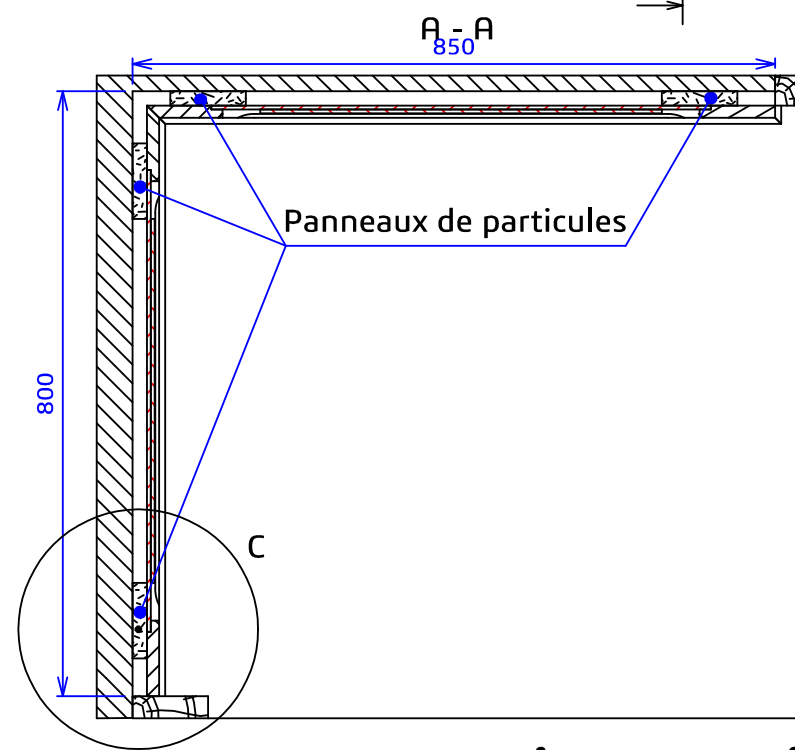
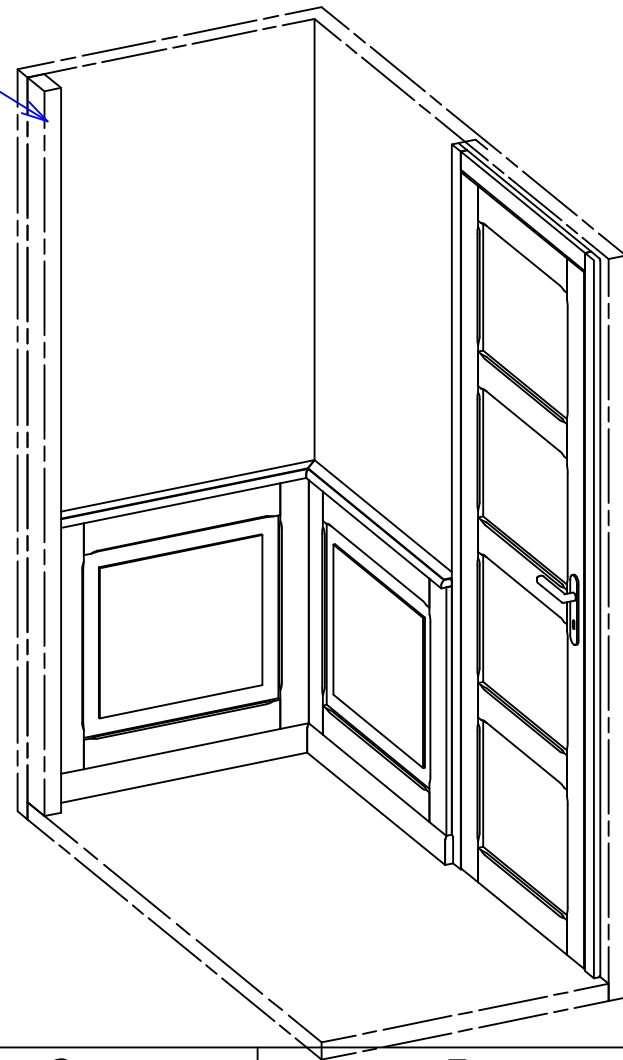


Mise en situation entre:



Poteau 100x100mm



Mise en situation dans une cellule de pose

ÉCHELLE 1:10	En angle	AUTEUR -		
		DATE		
	Habillage mural			
A3	U 33 - Mise en oeuvre d'un ouvrage sur chantier			00