

BREVET DE TECHNICIEN SUPERIEUR  
CONCEPTION ET INDUSTRIALISATION  
EN MICROTECHNIQUE

EPREUVE E4 :  
CONCEPTION PRELIMINAIRE D'UN SYSTEME  
MICROTECHNIQUE

**PROGRAMMATEUR POUR TÊTE THERMOSTATIQUE**

**CORRIGE**

**PROPOSE**

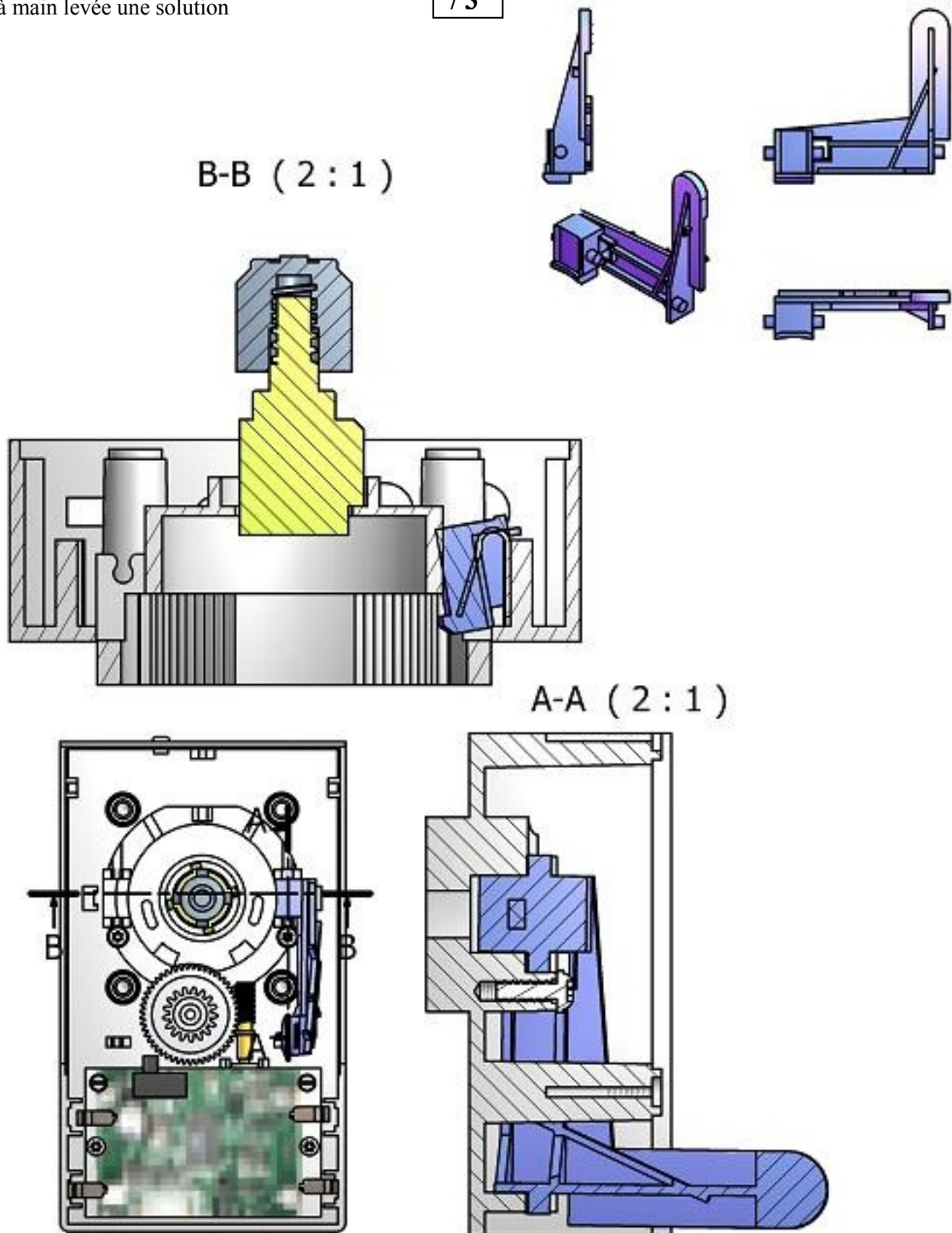
<b>Activités</b>	<b>Points</b>
<b>1</b>	<b>/ 3</b>
<b>2</b>	<b>/ 13</b>
<b>3</b>	<b>/ 4</b>
<b>4</b>	<b>/ 4</b>
<b>5</b>	<b>/ 3</b>
<b>6</b>	<b>/ 1,5</b>
<b>7</b>	<b>/ 3</b>
<b>8</b>	<b>/ 3,5</b>
<b>9</b>	<b>/ 2,5</b>
<b>10</b>	<b>/ 2,5</b>
<b>Total</b>	<b>/40</b>

---

**Activité 1 : / 3**

1. Concevoir à main levée une solution

/ 3



**Activité 2: / 13**

2. Calculer le pas du système vis écrou

$C = 1\text{mm}$     $\theta = 240^\circ$     $\text{pas} = 1 \cdot 360 / 240 = 1,5 \text{ mm}$

/ 1

3. Calculer la puissance nécessaire maximale pour activer le clapet

**Puissance nécessaire**

$P_s = F \cdot V = 47 \cdot 1 / 2,15 = 21,86 \text{ m.W}$

/ 1

4. Calculer la puissance nécessaire du moteur

$\eta_t = 0,3 \cdot 0,8 \cdot 0,1 = 0,024$

$P_{\text{mot}} = P_s / \eta_t = 21,86 / 0,024 = 911 \text{ m.W}$

/ 1

5. Calculer la fréquence de rotation de la roue 2

$N_2 = 240 \cdot 60 / (360 \cdot 2,15) = 18,6 \text{ tr/min}$

/ 1

6. Calculer le rapport de transmission total.

$$R = 1 \cdot 17 / (50 \cdot 64) = 0,0053$$

/ 1

7. En déduire la fréquence de rotation du moteur

$$N_{\text{mot}} = N_2/R = 18.6 / 0.0053 = 3509 \text{ tr/min}$$

$$\omega_{\text{mot}} = 366,5 \text{ rd/s}$$

/ 1

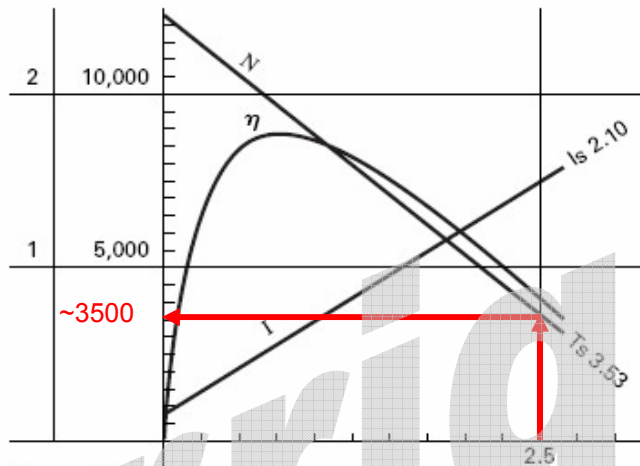
8. Calculer le couple moteur

$$C_m = P_m / \omega_{\text{mot}} = 911 / 366,5 = 2,48 \text{ mNm}$$

/ 1

9. Indiquer sur la courbe du moteur DR3 le point de fonctionnement du moteur

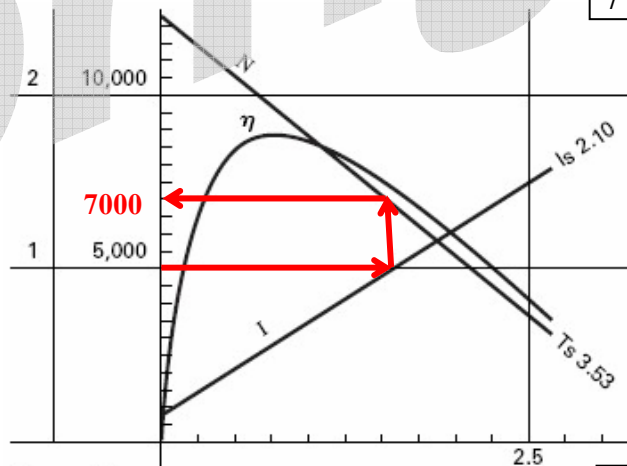
/ 1



10. Relever sur la courbe caractéristique du moteur la fréquence de rotation correspondante à la consommation maximale en fonctionnement de 1 ampère.

Est-ce le cas ici ? **NON**

/ 1



Pour I=1 A N=7000 tr/min

/ 1

11. Que vaut alors le nouveau rapport de réduction ?

$$R_{\text{nouveau}} = 18.6 / 7000 = 0,00266$$

/ 1

12. Déterminer les nombres de dents de ce mobile. Le pignon devra comporter au moins 15 dents.

Soit  $r_a$  le rapport additionnel :

$$R_{\text{nouveau}} = r_a \cdot r_{\text{ancien}} \rightarrow r_a = R_{\text{nouveau}} / r_{\text{ancien}} = 0,00266 / 0,0053 = 0,5$$

/ 1

$R_{\text{nouveau}} =$

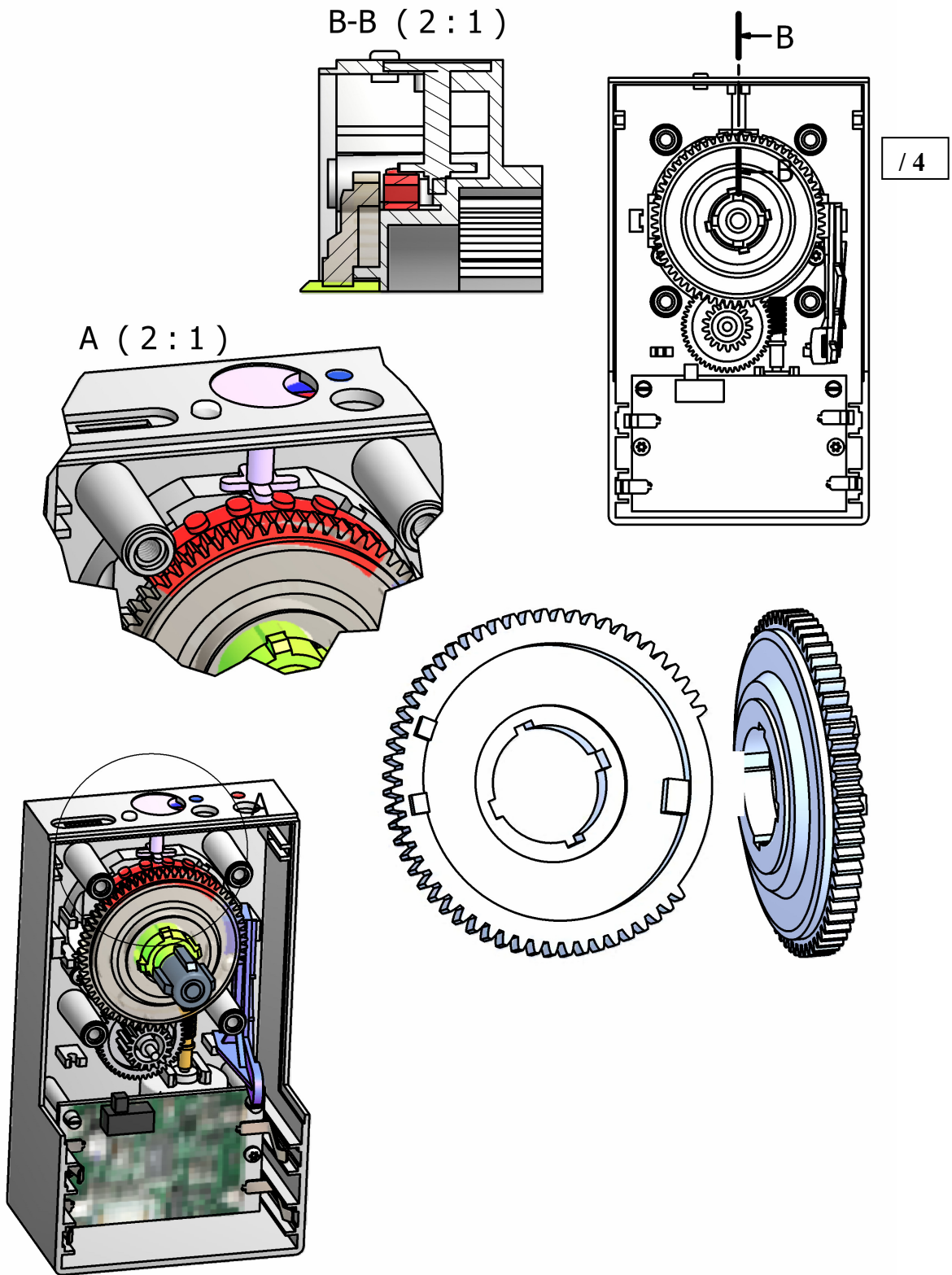
$$\frac{1 \times 17 \times 15}{50 \times X \times 64}$$

$$15 / X = 0,5 \rightarrow X = 15 / 0,5 = 30 \text{ dents}$$

/ 1

Activité 3 : /4

13. Concevoir à main levée une solution (réponse sur le document réponse DR 2



**Activité 4 : / 4**

14. Déterminer la plage de tension (U) qui correspond à des piles usagées.

$U \leq 2V$

/ 1

15. Déterminer la valeur de  $U_{R2}$  au seuil de basculement « piles usagées » de l'amplificateur opérationnel.

$U_{R2} = \text{Seuil D1} = 0,6V$

/ 1

16. Calculer la valeur de  $R_2$  permettant le changement d'état du comparateur lorsque les piles sont usées.

$R2 = (U - UR2) \cdot R3 / (U - UR2) = 0,7 \cdot 100 \cdot 10^3 / (2 - 0,7) = 53,8 \text{ K}\Omega$

/ 1

17. Choisir une résistance normalisée (valeur et taille), justifier.

Valeur :  $56 \text{ k}\Omega$  Puissance dissipée :  $P = U^2 / R = 0,7^2 / 56 \cdot 10^3 = 8,75 \mu W$

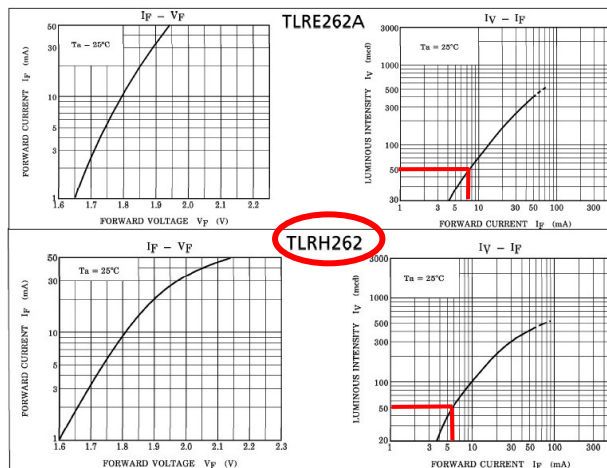
18.

Boîtier : 0402

/ 1

**Activité 5 : / 3**

19. Entourer la référence (DR5) de la LED choisie en fonction de l'éclairement ( $I_v$ ) en privilégiant la consommation minimum.



/ 1

20. Déterminer graphiquement (DR5) l'intensité ( $I_F$ ) dans la LED. Il est conseillé d'utiliser des couleurs pour mettre en valeur vos tracés.

Voir réponse question 18.  $I_F = 6mA$

/ 1

21. Déterminer si la sortie du microcontrôleur peut commander directement la sortie (schéma A) ou s'il faut utiliser un pré-actionneur (schéma B), justifier.

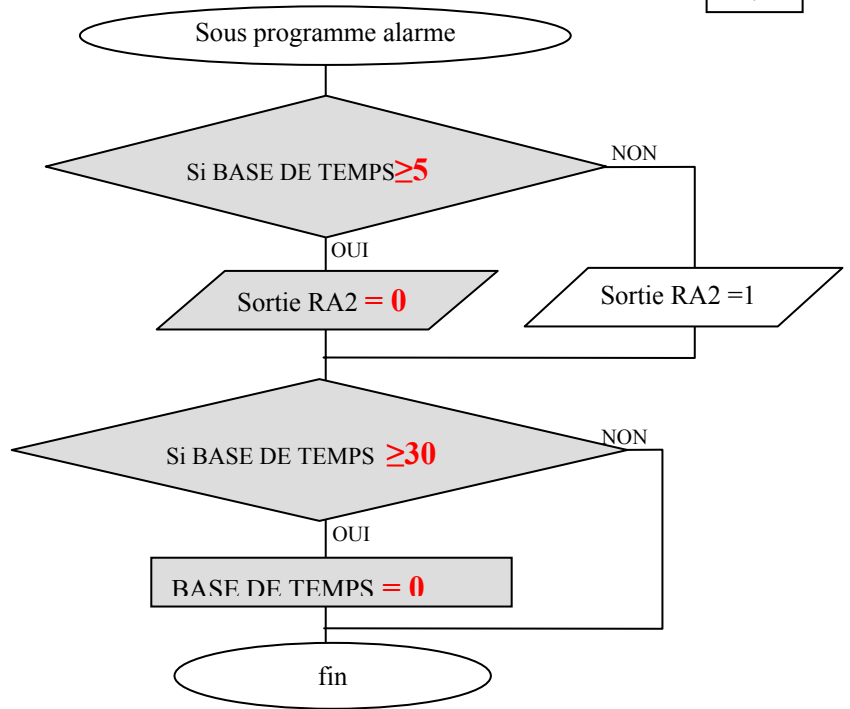
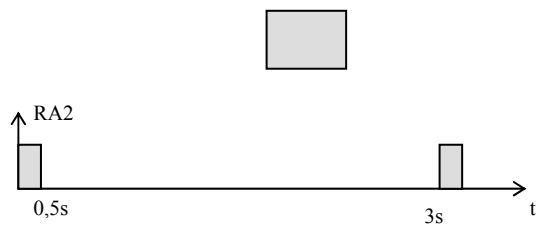
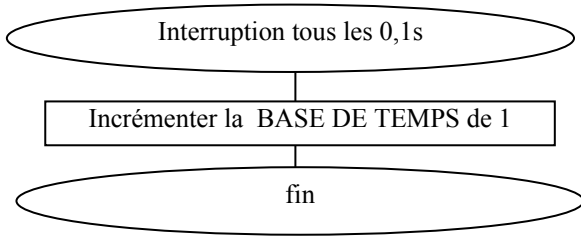
$I_{OHmaxi} = 25mA$ , intensité dans la LED =  $6mA$   
donc schéma A commande sans pré-actionneur.

/ 1

**Activité 6 : / 1,5**

22. Compléter l'organigramme de programmation de l'alarme. DR4.

/ 1,5



**Activité 7 : / 3**

23. Déterminer le courant de calage du moteur lorsqu'il arrive en butée mécanique.

**Moteur FA-130RA-18100 : 2,1A**

/ 1

24. Choisir dans le tableau la référence des transistors pour le courant de calage T1 et T3.

Justifier. **PNP : -3A : FZT877**

/ 1

25. Choisir dans le tableau la référence des transistors pour le courant de calage T2 et T4.

Justifier. **NPN : 3A : ZXTN350**

/ 1

**Activité 8: / 3,5**

26. Déterminer l'énergie consommée par le montage en 24h.

$$(0,1\text{mA} \cdot 24\text{h}) + 6 \cdot (900\text{mA} \cdot 2,15 + 2100\text{mA} \cdot 0,1) / 3600$$

$$= 2,4 + 0,537 = 3\text{mAh par 24h}$$

/ 1

27. Déterminer l'énergie consommée par le montage en 2 ans ( 6mois/an).

$$3\text{mAh} \cdot 30 \text{ jours} \cdot 6\text{mois} \cdot 2\text{ans} = 1080\text{mAh}$$

/ 1

28. Donner la référence IEC de la ou des piles choisies ainsi que le nombre.

**1200mAh ref : LR3**

/ 1

29. Donner le schéma de raccordement du ou des piles.  
**en série.**

/ 0,5

**Activité 9 : / 2,5**

30. On demande de calculer la résolution du CAN.

$$(700\text{mV} - 400\text{mV}) / 210 = 0,293\text{mV}$$

/ 1

31. Si l'on désire une précision de 0,5°C, calculer la variation de tension correspondante en sortie du capteur. **Gain du capteur 6.25mV/°C. Pour 0,5°C 3,125mV**

/ 1

32. Est-ce que la résolution du CAN est compatible avec la précision souhaitée ?

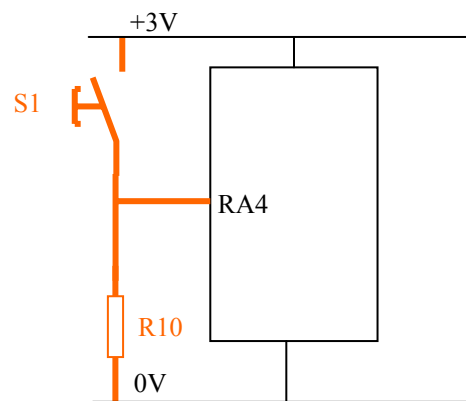
Justifier. **Oui la résolution du CAN est environ 10 fois supérieure à la tension donnée pour une précision de 0,5°C.**

/ 0,5

**Activité 10 : / 2,5**

33. Compléter le schéma structurel de raccordement d'un des boutons poussoirs de programmation. DR5

/ 1



34. Calculer la valeur de la résistance de polarisation R10 en fonction des caractéristiques du bouton.

**Courant minimum dans le bouton 0,5mA.  $R10 = U / I = 3 / 0,5\text{mA} = 6\text{k}\Omega$ .**

/ 1

35. Choisir une valeur normalisée pour la résistance.

**5,6k $\Omega$**

/ 0,5