

DANS CE CADRE	Académie :	Session :
	Examen :	Série :
	Spécialité/option :	Repère de l'épreuve :
	Épreuve/sous épreuve :	
	NOM :	
	(en majuscule, suivi s'il y a lieu, du nom d'épouse)	
	Prénoms :	N° du candidat <input type="text"/>
Né(e) le :	(le numéro est celui qui figure sur la convocation ou liste d'appel)	
NE RIEN ÉCRIRE	Appréciation du correcteur	
	<input type="text"/> Note :	

Il est interdit aux candidats de signer leur composition ou d'y mettre un signe quelconque pouvant indiquer sa provenance.

BTS ASSISTANCE TECHNIQUE D'INGÉNIEUR

ÉPREUVE E.4 : ÉTUDE D'UN SYSTEME PLURITECHNOLOGIQUE

Sous épreuve : Étude des spécifications générales d'un système pluritechnologique	Unité U41
---	-----------

DOSSIER REPONSE

EMBALLAGE DE DALLES DE MOQUETTE

Ce dossier comprend les documents DR1 à DR13

NE RIEN ÉCRIRE DANS CETTE PARTIE

PRESENTATION DE L'ETUDE :

Lecture du sujet 20 min

Suite à différentes réunions de direction, l'entreprise souhaite traiter plusieurs problématiques :

Partie A : Étude de la disponibilité. 60 min

Actuellement l'entreprise conditionne les dalles en carton de 12, 16 ou 20 dalles par carton avec ou sans couvercle.

Le service commercial envisage un conditionnement en 24 dalles.

Il vous est demandé de réaliser une étude de faisabilité.

Partie B : Étude de la gestion des stocks de cartons. 20 min

Il vous est demandé d'organiser et de chiffrer la livraison des cartons d'emballage.

Partie C : Améliorer la fiabilité de l'information comptage. 25 min

Le capteur de comptage donne parfois une information erronée : il ne compte qu'un duo de dalles lorsque quatre duos de dalles se présentent.

Il vous est demandé d'étudier une modification envisagée.

Partie D : Mise en sécurité de la machine. 40 min

Pour assurer la protection des opérateurs, il a été décidé de mettre en place une porte.

Il vous est demandé d'étudier une modification envisagée.

Partie E : Création d'une notice. 15 min

Suite à l'installation de la porte de la partie D, il vous est demandé d'écrire une notice.

BTS Assistance Technique d'Ingénieur	Code :	Session 2015	SUJET
EPREUVE U41	DOSSIER REPONSE	Durée : 3h	Coefficient : 3
			Page DR1/13

NE RIEN ÉCRIRE DANS CETTE PARTIE

Partie A : Étude de la disponibilité.

Sachant que :

$$MTBF = \frac{1}{\lambda} \quad MTTR = \frac{1}{\mu}$$

$$\text{Disponibilité « éléments en série dépendants »} : = \frac{1}{1 + \sum_{i=1}^n \frac{\lambda_i}{\mu_i}}$$

$$\text{Disponibilité « éléments en série indépendants »} = D1 * D2 * \dots * Dn$$

M.T.B.F. : Moyenne des Temps de Bon Fonctionnement.

M.T.T.R. : Moyenne des Temps Techniques de Réparation.

λ : Taux de défaillance.

μ : Taux de réparation.

Q A.1 :	Documents à consulter : DP1 ; DP2 ; DT2
----------------	--

Déterminer la disponibilité globale de cette ligne de fabrication :

$$\text{Zone 1 : } D1 = \frac{1}{1 + \sum_{i=1}^n \frac{\lambda_i}{\mu_i}} = \frac{1}{1 + 0,1275} = 88,68 \%$$

$$\text{Zone 2 : } D2 = \frac{1}{1 + \sum_{i=1}^n \frac{\lambda_i}{\mu_i}} = 93,60 \%$$

$$\text{Zone 3 : } D3 = \frac{1}{1 + \sum_{i=1}^n \frac{\lambda_i}{\mu_i}} = 93,60 \%$$

Cadre réponse :

$$\text{Zone 4 : } D4 = \frac{1}{1 + \quad + \quad + \quad + \quad +} =$$

$$\text{Disponibilité globale : } Dg =$$

BTS Assistance Technique d'Ingénieur	Code :	Session 2015	SUJET
EPREUVE U41 DOSSIER REPONSE	Durée : 3h	Coefficient : 3	Page DR2/13

NE RIEN ÉCRIRE DANS CETTE PARTIE

Étude prévisionnelle de la ligne du 01 septembre 2015 au 31 juillet 2016

Les données : 220 jours ouvrés
Travail en 2 postes de 7 h chacun
T.R.S. de la ligne a été évalué à 78 %
Un duo de dalles par seconde
Une disponibilité globale de 71,5 %

Q A.2 :

T.R.S : Taux de Rendement Synthétique

Donner la signification de la valeur de : 78 % dans : « T.R.S. de la ligne a été évalué à 78 % »:

Cadre réponse

Q A.3 :

A partir des informations ci-dessus, **déterminer** la production horaire théorique et la production horaire réelle estimée de cartons en fonction des différents conditionnements :

Nbre de dalles par carton	Temps	Production horaire théorique	Prod /h réelle estimée
12 dalles	6 s	$3\ 600 / 6 = 600$ cartons	$600 \cdot 0,78 \cdot 0,715 = 334,6$ cartons
16 dalles	8 s	450 cartons	250,9 cartons
20 dalles	10 s	360 cartons	200,7 cartons
24 dalles	12 s cartons cartons

NE RIEN ÉCRIRE DANS CETTE PARTIE

Q A.6 :

En envisageant une modification du prévisionnel de commande avec une progression des commandes de cartons de 24 dalles, accompagnée d'une chute de 10 % des cartons de 12 dalles.

Calculer la nouvelle projection de commande de cartons et le différentiel de temps de production.

Compléter le tableau ci-dessous :

Nbre de Dalles par carton	Production estimée mensuelle 2015/2016	Nouvelle projection de commande	Différentiel de temps de production en h
12 dalles	31 800 cartons = cartons = h
16 dalles	16 000 cartons	16 000 cartons	0
20 dalles	13 000 cartons	13 000 cartons	0
24 dalles	10 000 cartons	11 600 cartons = h
Total : cartons cartons h = ... min ... sec

Q A.7 :

Conclure sur la faisabilité du conditionnement en 24 dalles. **Justifier** votre réponse.

Cadre réponse

NE RIEN ÉCRIRE DANS CETTE PARTIE

PARTIE B : Étude de la gestion des stocks de cartons :

Quels que soient les résultats de la partie A.

Les clients peuvent choisir un conditionnement des cartons de duos de dalles avec couvercle (a/c) et sans couvercle (s/c).

Ayant un chiffrage prévisionnel mensuel des commandes clients dans le tableau ci-dessous :

Q B.1 :		
----------------	--	--

Déterminer les consommations en fonds & couvercles. Compléter le tableau :

	Quantité mensuelle	Quantité annuelle (sur la période étudiée : 11 mois)	Quantité annuelle tous fonds confondus
Fonds A (12 dalles)	s/c 29 000 cartons	29 000 . 11 = 319 000 Fonds A Fonds
Fonds B (16 dalles)	s/c 10 000 cartons a/c 6 000 cartons	176 000 Fonds B	
Fonds C (20 dalles)	s/c 10 000 cartons a/c 3 000 cartons	143 000 Fonds C	
Fonds D (24 dalles)	s/c 4 000 cartons a/c 7 500 cartons Fonds D	
Couvercles (16-20-24 dalles)	a/ccartons Couvercles	

Tarifs des emballages :

Types	Taille (mm)	Prix H.T	Conditionnement
Couvercles	500 par 500 par 50	0,837 €	2 000 couv / palette
Fonds A	500 par 500 par 60	1,744 €	2 000 fonds A / palette
Fonds B	500 par 500 par 80	1,884 €	1 500 fonds B / palette
Fonds C	500 par 500 par 100	2,010 €	1 500 fonds C / palette
Fonds D	500 par 500 par 120	2,149 €	1 500 fonds D / palette

Données numériques :

N : Consommation annuelle « moyenne »

Ca : Coût de passation d'une commande

a : Prix unitaire d'achat de l'article

t % : Taux annuel de stockage

Q : Quantité économique à commander

	Les fonds	Les couvercles
N	« N » fonds	« N » couvercles
Ca	20 €	20 €
a	Voir tarif	Voir tarif
t %	15 %	15 %
délais	0,25 mois	0,25 mois
Livraisons	25 € la palette	

BTS Assistance Technique d'Ingénieur	Code :	Session 2015	SUJET
EPREUVE U41 DOSSIER REPONSE	Durée : 3h	Coefficient : 3	Page DR6/13

Q B.2 :

Documents à consulter : **DT3 ; DR6**

Déterminer les paramètres manquants (couvertres et fonds D (24 dalles) et compléter le tableau :

Types	Prix H.T	Besoin annuel	Conditionnement	Quantité économique	Période entre deux livraisons en mois	Nbre de livraisons sur période	Nbre théorique de palettes Par livraison
Couvertres	0,837 €		2 000 couv / palette				
Fonds A	1,744 €	319 000 fonds	2 000 fonds A / palette	6 984 fonds	0,24 mois	45,8	3,49 palettes
Fonds B	1,884 €	176 000 fonds	1 500 fonds B / palette	4 991 fonds	0,31 mois	35,5	3,33 palettes
Fonds C	2,010 €	143 000 fonds	1 500 fonds C / palette	4 356 fonds	0,33 mois	33,3	2,90 palettes
Fonds D	2,149 €	126 500 fonds	1 500 fonds D / palette	3 962 fonds	0,34 mois		
Total							

La colonne « nbre de palettes par livraison » fera appel à une prise de décision.

Quelle sera cette décision, justifier votre réponse :

Cadre réponse

Calculer le coût total annuel de la commande de carton (fonds et couvertres) :

Cadre réponse

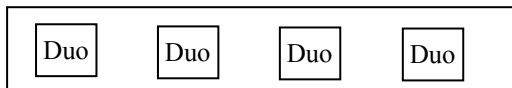
NE RIEN ÉCRIRE DANS CETTE PARTIE

NE RIEN ÉCRIRE DANS CETTE PARTIE

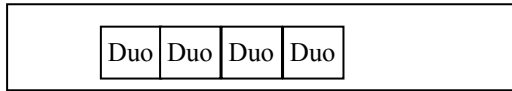
Partie C : Améliorer la fiabilité de l'information comptage.

Au démarrage ou au redémarrage de la ligne, peuvent se présenter sur le tapis du stockeur un duo de dalles ou quatre duos de dalles l'un au contact de l'autre. Le capteur de comptage donne une information erronée : il ne compte qu'un duo de dalles lorsque quatre duos de dalles se présentent.

Cas n°1 : position normale sur le tapis d'alimentation : les duos de dalles sont bien séparés.



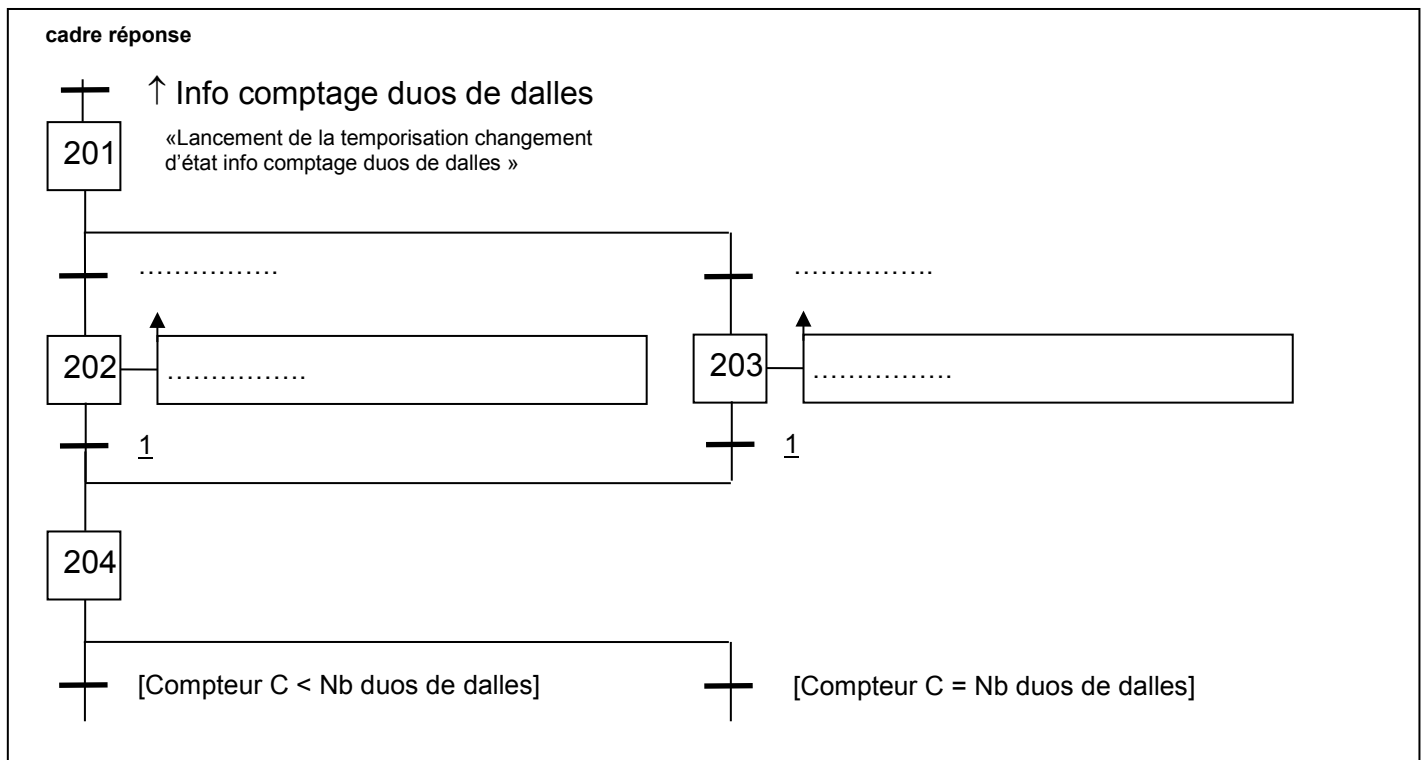
Cas n°2 : position anormale sur le tapis d'alimentation : les duos de dalles au contact l'un de l'autre.



Q C.1 :	Documents à consulter : DT4 ; DT5	
----------------	--	--

Proposer une solution, en modifiant le « GRAFCET COMPTAGE DUOS DE DALLES ET TAPIS D'ALIMENTATION », utilisant le contrôle de changement d'état de l'information de comptage des duos de dalles **et** le temps de changement d'état de l'information de comptage des duos de dalles.

- L'information de comptage « C » est délivrée par le capteur photoélectrique. Noté : « info comptage duos de dalles »
- Les duos de dalles peuvent se présenter un par un ou par quatre.
- Dans l'étape 201, on lance la temporisation « t1 » de changement d'état de l'info comptage des duos de dalles. Si cette temporisation est dépassée, on considère que quatre duos de dalles sont présents.



NE RIEN ÉCRIRE DANS CETTE PARTIE

Q C.2 :

Document à consulter : **DT4**

Pour améliorer la fiabilité de l'information de comptage délivrée par le capteur photoélectrique, il est proposé d'implanter un deuxième capteur pour doubler l'information.

- Technologie de capteur différente, afin d'obtenir une redondance active hétérogène sur le comptage.
- Technologie de capteur limitant la sensibilité à la poussière (résidu de boucle de moquette)

Donner et justifier la référence du deuxième capteur parmi celles proposées sur le DT 4

Cadre réponse

Q C.3 :

Documents à consulter : **DT4 ; DT5**

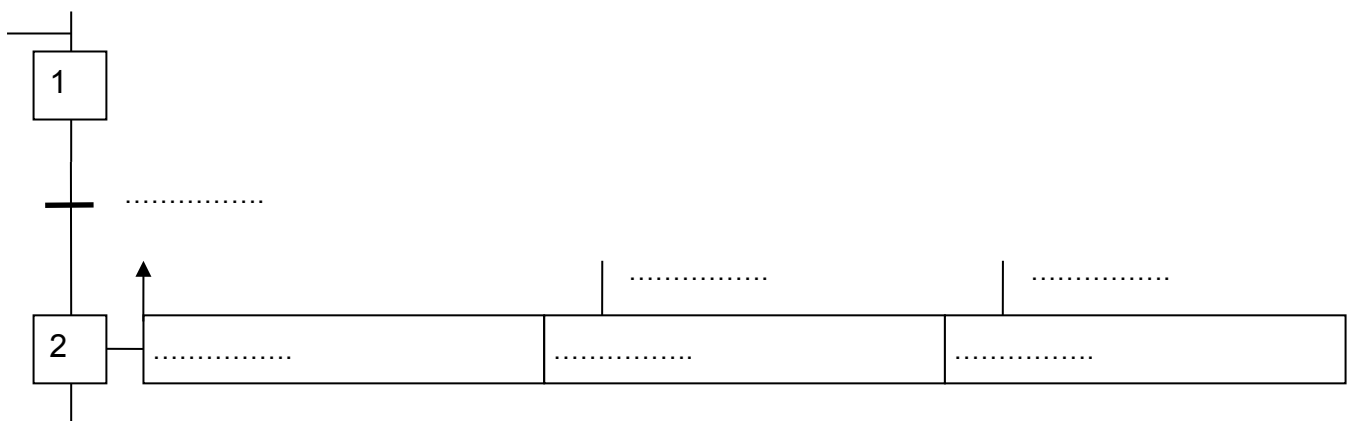
Proposer une solution, en modifiant le « GRAFCET COMPTAGE DUOS DE DALLES ET TAPIS D'ALIMENTATION », dans le but d'améliorer la disponibilité du système, en prenant en compte l'installation du deuxième capteur de la question C.2.

On demande la signalisation du défaut d'un capteur noté « Signaler Défaut info i » si le capteur ne donne pas d'information.

On notera « info 1 » et « info 2 » les informations du capteur de comptage des duos de dalles pour les capteurs 1 et 2.

Si vous désirez utiliser une autre trame de GRAFCET, répondez sur la copie.

Cadre réponse



NE RIEN ÉCRIRE DANS CETTE PARTIE

Partie D : Mise en sécurité de la machine « STOCKEUR DALLES ».

Pour assurer la protection des opérateurs, et en fonction des niveaux de sécurité de protection, il a été décidé de mettre en place :

- Une porte d'accès à l'extrémité droite du convoyeur à rouleaux, sécurisée pendant le fonctionnement du stockeur par des capteurs de sécurité « porte fermée » (**Sp1** et **Sp2**). Porte utilisée lors d'opération de vidage du stockeur dalles (évacuation des dalles en fin de production ou lors de divers problèmes).

- Une commande par commutateur rotatif 2 positions (**SB Inter**) permettant le vidage de la boîte de stockage et l'évacuation des dalles vers l'opérateur. Position 1 : vidage ; position 0 : marche normale.

- Un commutateur rotatif 2 positions (**SB Inter**) qui provoque :
 - Le démarrage du convoyeur à rouleaux dans le sens avant ;
 - L'inhibition au passage du capteur (paquet évacué vers opérateur) des capteurs de protection de la porte d'accès (Sp1 et Sp2).

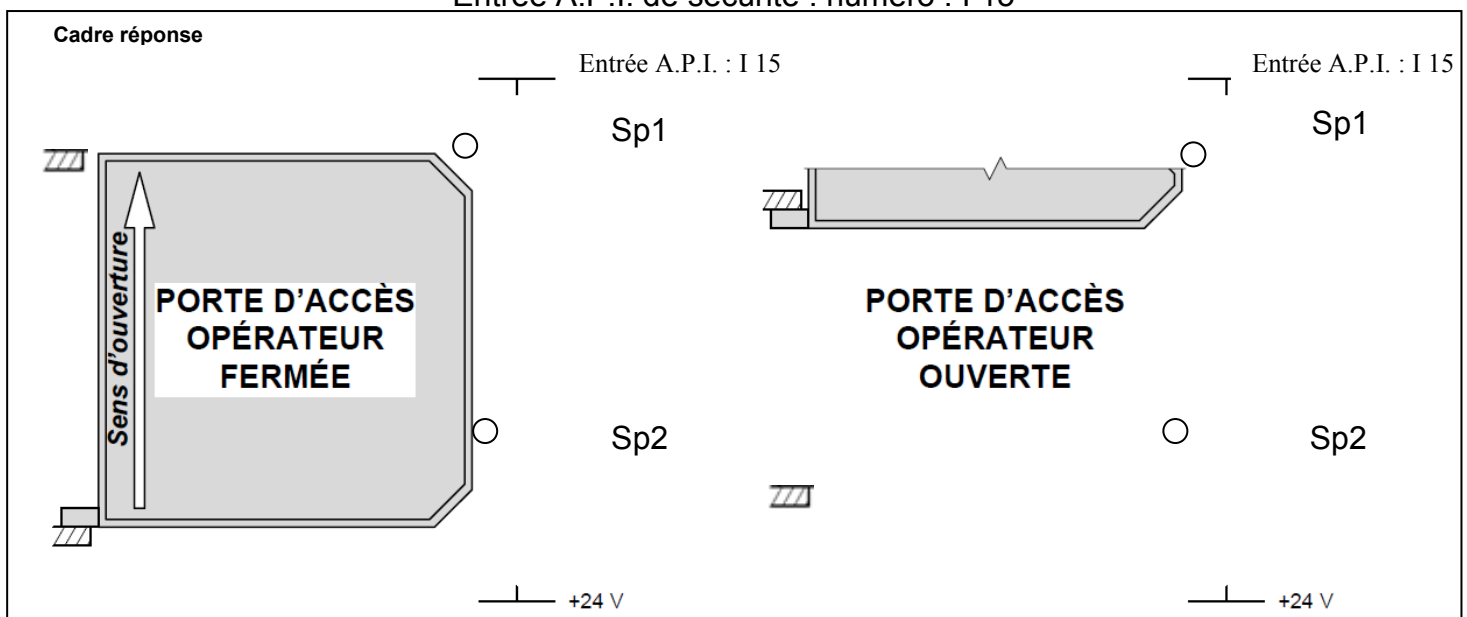
- Un capteur (**Paquet au poste opérateur**) qui arrête le convoyeur à rouleaux.
- Un bouton poussoir (**validation opérateur**) qui valide la fin de l'intervention de l'opérateur.

Les capteurs, de type «interrupteur fin de course à galet», servant de sécurité à la porte d'accès opérateur, (Sp1 et Sp2) sont installés en mode combiné négatif / positif pour s'affranchir des risques de défaillance de mode commun.

Q D.1 :	Document à consulter : DT 6	
----------------	------------------------------------	--

Implanter les capteurs (Sp1 et Sp2) sur les 2 schémas ci-dessous avec leur câblage électrique pour la position porte fermée et porte ouverte.

Entrée A.P.I. de sécurité : numéro : I 15



BTS Assistance Technique d'Ingénieur	Code :	Session 2015	SUJET
EPREUVE U41 DOSSIER REPONSE	Durée : 3h	Coefficient : 3	Page DR10/13

NE RIEN ÉCRIRE DANS CETTE PARTIE

Q D.2 :

Le câblage et l'installation des capteurs (Sp1 et Sp2) sont-ils orientés vers la sécurité ou la disponibilité ?

Justifier votre réponse

Cadre réponse

Q D.3 :

Document à consulter : **DT 7**

Suite à l'installation de la porte et de ses capteurs, **trouver** l'équation logique permettant l'arrêt de la machine :

- Quand la porte est ouverte (entrée A.P.I. **I 15**) sans que le «GRAFCET CONVOYEUR» demande l'inhibition des capteurs porte (**X33** et **X34**).
- La machine ne doit pas se mettre en arrêt si la porte est ouverte et si l'on demande l'inhibition des capteurs porte (**X33** et **X34**).
- Prendre en compte directement l'entrée **I 15** et pas les capteurs Sp1 et Sp2.

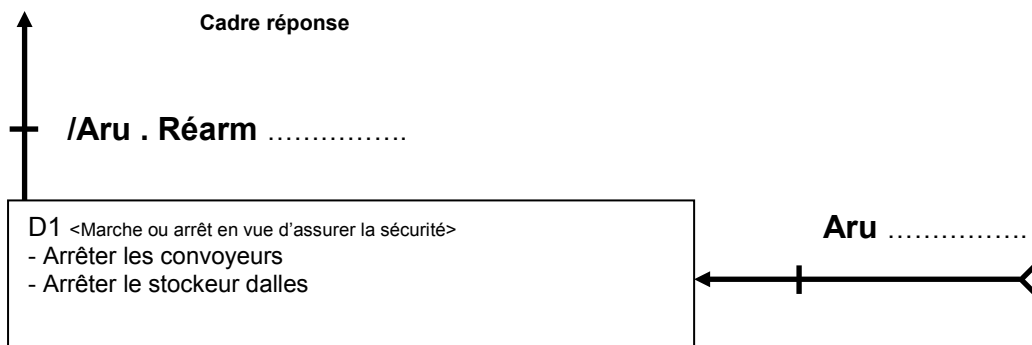
Cadre réponse

«ARRET» =

Q D.4 :

Document à consulter : **DT 8**

Compléter le GEMMA partiel ci-dessous afin d'intégrer la sécurité porte et son inhibition. Si vous n'avez pas trouvé d'équation logique, noter «équation» à l'endroit voulu.



NE RIEN ÉCRIRE DANS CETTE PARTIE

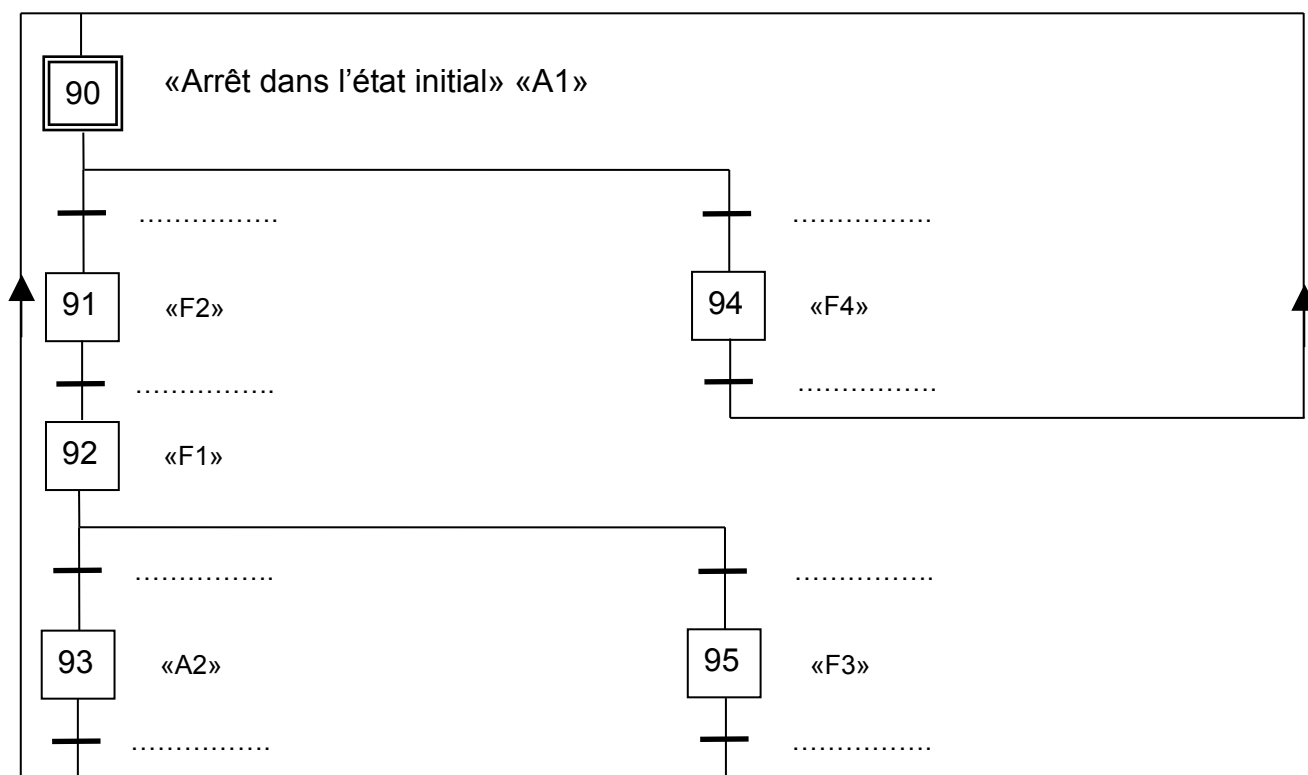
Q D.5 :

Document à consulter : **DT 8**

Remplir les réceptivités manquantes de façon à synchroniser le GRAFCET de conduite (GC) selon un point de vue opérative (PO).

Cadre réponse

GRAFCET DE CONDUITE



NE RIEN ÉCRIRE DANS CETTE PARTIE

Partie E : Création d'une notice.

Q E.1 :	Documents à consulter : DR10 ; DT6 ; DT7	
---------	---	--

Suite à l'implantation de la porte, à l'aide du «GRAFCET CONVOYEUR MODIFIE» et de l'introduction de la partie D (DR10),

Rédiger la notice permettant à l'opérateur d'effectuer le vidage en toute sécurité.

- Les actions seront numérotées, et commenceront par des verbes à l'infinitif :

Déposer le paquet de dalles sur un chariot de transport ; Attendre ; Appuyer ; Prendre ; Tourner ; Ouvrir ; Fermer.

Date	Opération : <u>Vidage dalles</u>	Machine :	Entreprise :
------	--	-----------	--------------

Procédure pour le vidage des dalles :

1) Tourner le commutateur rotatif «SB inter» en position : 1 vidage

2)

.....

.....

.....

.....

.....

.....

Validée par le responsable d'unité

BTS Assistance Technique d'Ingénieur	Code :	Session 2015	SUJET
EPREUVE U41 DOSSIER REPONSE	Durée : 3h	Coefficient : 3	Page DR13/13