

BACCALAURÉAT SCIENTIFIQUE

Épreuve de sciences de l'ingénieur

Sujet 2013

Éléments de correction

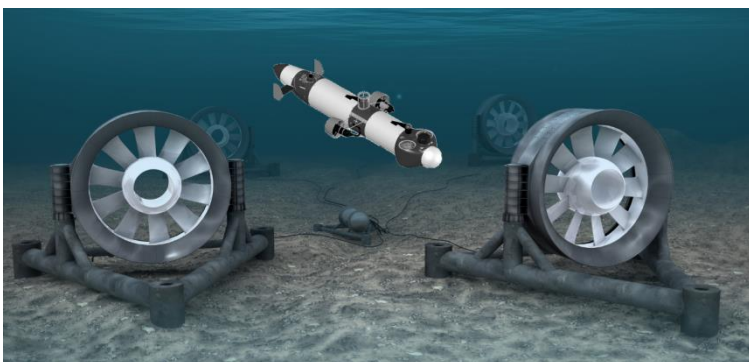
Durée 4 heures

Coefficient 4,5 pour les candidats ayant choisi un enseignement de spécialité autre que sciences de l'ingénieur

Coefficient 6 pour les candidats ayant choisi l'enseignement de sciences de l'ingénieur comme enseignement de spécialité

Aucun document autorisé

Calculatrice autorisée, conformément à la circulaire n° 99-186 du 16 novembre 1999



**Vidéosurveillance du
raccordement au réseau
électrique du parc expérimental
Hydrolien EDF de Paimpol-
Bréhat**

Le sujet comporte 25 questions.

1. Réponse au besoin

Objectif de cette partie : **analyser** le besoin nécessitant la mise en œuvre d'un drone sous-marin pour l'inspection vidéo du chemin de câble permettant de relier le champ d'hydroliennes ainsi que les contraintes de mise en œuvre d'un engin sous-marin et **comparer** la solution retenue avec une autre solution possible.

Q1. En utilisant les données fournies à la figure 3, **déterminer** la vitesse (en $\text{m}\cdot\text{s}^{-1}$) maximale v_{max} et la vitesse minimale v_{min} des courants marins sur le parcours du câble. **Comparer** ces vitesses à celle d'une marée de coefficient 45 correspondant au cahier des charges. **En déduire** la principale contrainte d'utilisation de l'engin pour ce type de mission.

D'après la figure 3, les valeurs maximales et minimales des courants pouvant être rencontrés sont :

$$\begin{aligned}v_{max} &= 3 \text{ m}\cdot\text{s}^{-1} \\v_{min} &= 0,5 \text{ m}\cdot\text{s}^{-1}\end{aligned}$$

Pour une marée de coefficient 45 (marée de mortes-eaux moyenne), la vitesse maximale des courants rencontrés est de 1,8 nœud. En unité du système international, elle correspond à :

$$v_{courant} = 1,8 \times \frac{1852}{3600} = 0,926 \text{ m}\cdot\text{s}^{-1}$$

La principale contrainte rencontrée sur ce site est la force du courant marin liée à la vitesse du courant. L'inspection pourra être mise en œuvre seulement pendant les marées de mortes-eaux moyennes, lorsque le courant est réduit. Cela permet de préserver autant que possible l'autonomie de l'engin.

Q2. Sachant que l'inspection sera réalisée par un engin sous-marin, après avoir étudié les principales différences entre les deux types d'engins et les exigences de la mission, **conclure** en justifiant au niveau fonctionnel le choix d'un engin de type AUV.

Pour ce type de mission qui doit se faire en toute autonomie, l'engin doit être le plus libre possible de ses mouvements du fait des contraintes de courant (meilleure manœuvrabilité). Les données n'ont pas besoin d'être étudiées en temps réel, donc pas de nécessité de câble de liaison. La vitesse de l'engin se doit d'être adaptée à la force du courant, le cap est fonction des données embarquées (chemin de câble). Dans ces conditions, le drone choisi est un AUV et ce, malgré son autonomie relative.

2. Flottabilité et propulsion axiale de l'engin sous-marin choisi

Objectif de cette partie : **analyser** la solution retenue pour inspecter le chemin de câble afin de vérifier que les caractéristiques de la propulsion horizontale conviennent pour assurer cette mission

Q3. En vous servant notamment des données du document DT1, **indiquer** sur le diagramme FAST partiel de l'engin (document réponse DR1), les différentes fonctions techniques manquantes.

Voir document réponse DR1 page 14.

Q4. Compléter sur le document réponse DR2 les deux grandeurs effort et flux correspondant à la puissance transportée par chacun des liens de puissance. Les unités du système international de ces deux variables seront également précisées. Les zones en pointillés sont à compléter comme le montre le premier lien avec les variables U et I .

Voir document réponse DR2 page 15.

Étude de la stabilité verticale de l'engin

Q5. On donne, sur la figure 7, un modèle simplifié de l'engin composé de trois volumes élémentaires. Par ailleurs, le volume des deux propulseurs axiaux est estimé à 9160 cm^3 . À l'aide de ces informations délimitant les hypothèses simplificatrices et des données du document technique DT2 (dimensions des volumes élémentaires), calculer le volume de l'engin.

Le volume du cylindre est donné par :

$$V_{\text{cylindre}} = \pi r^2 h = \pi \times 12^2 \times 120 = 54\,260 \text{ cm}^3$$

Le volume du cône est donné par :

$$V_{\text{cylindre}} = \frac{1}{3} \pi r^2 h = \frac{1}{3} \pi \times 12^2 \times 30 = 4522 \text{ cm}^3$$

Le volume de la demi-sphère est donné par :

$$V_{\text{cylindre}} = \frac{2}{3} \pi r^3 = \frac{2}{3} \pi \times 9^3 = 1\,526 \text{ cm}^3$$

Les deux propulseurs ayant un volume de $9\,160 \text{ cm}^3$, on en déduit le volume total approché de l'engin :

$$V_{\text{total}} = 69\,468 \text{ cm}^3$$

Q6. Évaluer en pourcentage et **interpréter** l'écart entre le volume calculé avec le logiciel et celui calculé à la question précédente.

Le calcul en pourcentage de l'écart entre le volume obtenu à l'aide du modèle numérique et celui calculé précédemment à l'aide de volumes élémentaires conduit à :

$$\varepsilon_{\text{modèle numérique/volumes élémentaires}} = \frac{72\,010 - 69\,468}{72\,010} = 3,5 \%$$

L'ordre de grandeur est correct et l'écart est raisonnable ($\ll 20 \%$). Puisque nous n'avons pas pris en compte les puits des propulseurs radiaux, nous avons légèrement sous-estimé le volume de l'engin avec le modèle géométrique simplifié. La non-prise en compte des différentes « aspérités » du véhicule (modem acoustique, sonar, fixations propulseurs axiaux, dérives arrières...) explique également cet écart. Nous pouvons donc, dans une première approche, se contenter de la modélisation élémentaire proposée ici.

Q7. À l'aide de la définition de la flottabilité, du principe fondamental de la dynamique, des figures 7 et 8 et du document technique DT1, **déterminer** la masse du lest m_{lest} à utiliser afin d'obtenir une flottabilité nulle à la profondeur définie pour la mission (30 mètres). **Conclure** en indiquant si la stabilité verticale est possible. **Décrire** l'intérêt du dispositif de largage de cette masse.

Isolons l'engin. Notons $B(\vec{x}, \vec{y}, \vec{z})$ la base du repère lié au sol, supposé galiléen, tel que le vecteur unitaire \vec{z} soit vertical ascendant.

L'inventaire des actions mécaniques agissant sur le système isolé donne :

- action de la pesanteur modélisée par le glisseur passant par le centre de masse de l'engin de résultante $-mg\vec{z}$;
- action du fluide sur l'engin modélisée par un glisseur passant par le centre de poussée dont la résultante vaut $\rho_{\text{eau}} V_{\text{dep}} g\vec{z}$, V_{dep} étant le volume déplacé par l'engin.

Le théorème de la résultante dynamique en projection sur l'axe dirigé par le vecteur unitaire \vec{z} conduit, en régime de déplacement à vitesse constante ou nulle, à :

$$-m + \rho_{\text{eau}} V_{\text{dep}} = 0$$

Avec :

- à 30 mètres, d'après la figure 8, $\rho_{\text{eau}} = 1026,8 \text{ kg} \cdot \text{m}^{-3}$;
- d'après l'énoncé, $V_{\text{dep}} = 72,010 \text{ m}^3$.

On en déduit la masse de l'engin pour une flottabilité nulle à 30 mètres :

$$m = 1026,8 \times 72,010 = 79,94 \text{ kg}$$

Le document technique DT1 indique la masse de l'engin sans lest égale à 65 kg. On en déduit la masse de lest nécessaire :

$$m_{\text{lest}} = 79,94 - 65 = 14,94 \text{ kg}$$

Cette valeur est inférieure à la valeur maximale admissible de 10 kg avec une marge de :

$$\varepsilon = \frac{10 - 14,94}{10} = -49,4 \%$$

La stabilité verticale est donc possible.

Le dispositif de largage du lest avec son alimentation dédiée permet, en cas de panne ou de dysfonctionnement, à l'engin de remonter, sa flottabilité devenant positive.

Étude de la résistance de l'engin

Q8. **Estimer** la pression que subit l'engin à la profondeur maximale à laquelle il peut intervenir. **Préciser** la nature de la sollicitation qu'il subit.

À la profondeur maximale de 200 mètres, la masse volumique de l'eau de mer vaut :

$$\rho_{\text{eau}} = 1028,1 \text{ kg} \cdot \text{m}^{-3}$$

À cette profondeur, le théorème de Pascal permet d'écrire :

$$P_{200} - P_0 = \rho_{\text{eau}} g h$$

Numériquement :

$$P_{200} - P_0 = 1028,1 \times 9,81 \times 200 = 20,17 \times 10^5 \text{ Pa} \approx 20 \text{ bar}$$

Le tube est soumis à la compression (compression radiale).

Q9. Sur le document réponse DR3, **donner**, à l'aide de la figure 10, le déplacement radial Δr_{maxi} pour un tube en alliage d'aluminium, puis **compléter** le tableau fourni. **Indiquer** si le choix du matériau imposé est pertinent par rapport aux critères énoncés dans le cahier des charges.

Le déplacement radial maximal est obtenu sur la figure 10 et vaut :

$$\Delta r = 3,825 \times 10^{-2} \text{ mm}$$

Le tableau du document réponse complété est reproduit ci-dessous :

	Acier inoxydable	Alliage d'Aluminium	Matière plastique
ρ masse volumique du matériau ($\text{kg} \cdot \text{m}^{-3}$)	7 860 B	2 705 A	1 410 A
s (coefficient sécurité)	$\frac{292}{41} = 7,12$ A	$\frac{130}{36,7} = 3,54$ A	$\frac{63}{38,4} = 1,64$ C
prix : rapport par rapport à l'alliage aluminium	1,7 B	1 A	0,8 A
ε (mm) = $\Delta r / r$ déformation	$\frac{1,33 \times 10^{-2}}{120} = 0,011\%$ A	$\frac{3,825 \times 10^{-2}}{120} = 0,032\%$ A	$\frac{9,35 \times 10^{-1}}{120} = 0,78\%$ C
corrosion	A	A	A

Conclusion pour chacun des matériaux proposés :

- *matière plastique*, deux critères ne respectent pas le cahier des charges ;
- *acier inoxydable*, deux critères peu satisfaits ;
- *alliage d'aluminium*, les quatre critères sont satisfaits donc le choix est pertinent.

Étude du dispositif de la propulsion axiale de l'engin

Q10. **Interpréter** les composantes de ce torseur. **Donner** la norme de la force de traînée \vec{F}_t pour déplacer l'engin supposé en translation rectiligne uniforme à la vitesse relative $\|\vec{V}(\text{engin}/\text{fluide})\| = 0,507 \text{ m} \cdot \text{s}^{-1}$.

Les éléments de réduction du torseur au point O exprimée dans la base $(\vec{x}, \vec{y}, \vec{z})$ sont :

$$T(\text{fluide} \rightarrow \text{engin}) = \left. \begin{array}{cc} -6,62 & 0 \\ 0 & 7,2 \\ -0,117 & 0 \end{array} \right\}_{(\vec{x}, \vec{y}, \vec{z})}$$

- suivant \vec{x} , composante négative de la résultante de valeur 6,62 N ; le fluide « pousse » l'engin dans le sens $-\vec{x}$, c'est principalement cet effort que les propulseurs axiaux devront vaincre ;
- suivant \vec{y} , l'engin ne subit pas d'effort ; pas de déplacement transversal dû au fluide ;

- suivant \vec{z} , composante négative de la résultante pratiquement négligeable de 0,117 N ; le fluide « pousse » très légèrement l'engin dans le sens négatif des \vec{z} (vers le bas) ;
- suivant \vec{x} , la composante du moment est nulle ; pas de rotation due au fluide autour de l'axe de direction \vec{x} ;
- suivant \vec{y} , composante du moment de 7,2 Nm, l'engin est susceptible de tourner dans le sens positif autour de l'axe de direction \vec{y} . Ce phénomène sera « contrecarré » par les propulseurs radiaux ou les dérives arrière ;
- suivant \vec{z} , la composante du moment est nulle, pas de rotation autour de l'axe dirigé par \vec{z} .

Les différents propulseurs doivent vaincre les trois composantes précédemment citées pour déplacer l'engin à la vitesse relative de $0,507 \text{ m} \cdot \text{s}^{-1}$.

La norme de l'effort de trainée égale à l'effort de poussée axiale en régime permanent et, en négligeant la composante suivant \vec{z} , vaut :

$$\|\vec{F}_t\| = 6,62 \text{ N}$$

Q11. En fonction des données précédentes, et de la figure 8, **calculer** le coefficient de trainée C_x . **Comparer** ce dernier avec celui qui est précisé dans le tableau du document DT1.

En fonction des données de l'énoncé, l'essai étant réalisé à la profondeur d'un mètre, et des éléments de la figure 8, nous pouvons écrire :

$$C_x = \frac{2F_t}{\rho S V^2} = \frac{2 \times 6,6}{1025,6 \times 0,125 \times 0,507^2} = 0,4$$

Cette valeur est identique à celle qui est indiquée dans le document technique DT1.

Q12. Calculer la force de trainée pour la vitesse maximale annoncée pour la mission. **Indiquer** sur quelles grandeurs on pourrait agir pour minimiser cet effort.

L'effort de trainée pour la vitesse maximale annoncée ($V_{\max} = 2 \text{ m} \cdot \text{s}^{-1}$) vaut pour une mission à la profondeur de 30 m :

$$F_{\max} = \frac{1}{2} C_x \rho S V^2 = \frac{1}{2} \times 0,4 \times 1026,8 \times 0,125 \times 2^2 = 102,7 \text{ N}$$

Pour minimiser cet effort, il faudrait agir sur les paramètres suivants :

- C_x à diminuer ; affiner la forme de l'engin ;
- S à diminuer ; réduire l'encombrement radial de l'engin ;
- ρ faible influence en fonction de la profondeur ;
- V facteur prépondérant ; diminuer la vitesse.

Q13. Comparer la force de trainée obtenue par le calcul et la force de poussée axiale obtenue par l'essai décrit ci-dessus. **Évaluer** et **discuter** de l'écart entre ces deux valeurs.

Pour un déplacement horizontal à la vitesse relative $V_{\text{engin/fluide}}$ de $2 \text{ m} \cdot \text{s}^{-1}$, la force de trainée estimée (à partir des essais à $0,507 \text{ m} \cdot \text{s}^{-1}$) est de 100 N.

Au maximum, la force de poussée axiale peut-être de 152 N. L'écart est donc de 52 N.

On peut donc penser qu'il y a une marge de sécurité importante pour la force de trainée ou alors que l'engin peut aller plus vite. Attention cependant car ces différents essais étant réalisés en bassin, la réalité sur site peut être quelque peu différente (variation du courant, perturbation du courant, etc.). Ainsi, une marge de sécurité est parfaitement justifiée.

Q14. Les propulseurs axiaux sont inclinés par rapport à l'axe de l'engin afin de limiter les perturbations. **Déterminer** la force de poussée (dans l'axe de l'engin) $\|\vec{F}_p\|$ d'un propulseur. En consultant la documentation technique du constructeur (DT3), **évaluer** et **commenter** l'écart entre cette force de poussée et celle annoncée par le constructeur.

Les propulseurs axiaux sont inclinés pour ne pas perturber le flux propulsif par les dérives arrière. Par ailleurs, si les propulseurs étaient disposés suivant l'axe de l'engin, leur flux entrainerait des perturbations sur les dérives arrière, affectant leur efficacité pour le réglage de l'assiette du véhicule.

L'effort de trainée de 100 N doit être vaincu par la poussée des deux propulseurs. Puisque chacun est incliné d'un angle de 11° par rapport à l'axe de l'engin, l'effort de poussée de chacun des propulseurs est donc tel que :

$$\|\vec{F}_p\| = \frac{100}{2\cos 11^\circ} = 51\text{N}$$

On peut noter un écart de 51 N par rapport à la référence utilisée (DT3). Une marge de sécurité importante de 50 % a été prise par les assembleurs de l'engin. Cette marge est nécessaire dans le cas de situations plus défavorables non envisagées, voire exceptionnelles.

Q15. **Calculer** la puissance mécanique développée par l'engin dans les conditions normales de sa mission, pour laquelle $\|\vec{V}(\text{engin/fluide})\| = 2\text{m}\cdot\text{s}^{-1}$.

La puissance mécanique développée par l'engin est donnée par la relation (produit d'une variable d'effort par une variable de flux) :

$$\begin{aligned} P(\text{prop} \rightarrow \text{engin/fluide}) &= \vec{F}(\text{prop} \rightarrow \text{engin}) \cdot \vec{V}(\text{engin/fluide}) \\ &= 100 \times 2 \quad (\text{vecteurs colinéaires de même sens}) \\ &= 200 \text{ W} \end{aligned}$$

3. Autonomie énergétique de l'engin sous-marin

Objectif de cette partie : **analyser** l'autonomie énergétique du drone en regard de la mission pour laquelle il a été désigné. Il s'agit également de **vérifier** le dimensionnement correct de la solution technique adoptée pour alimenter le drone en énergie pour les performances exigées.

Q16. Calculer le rendement global η_{global} de la chaîne propulsive (entre la sortie batterie et l'arbre du moteur) à partir des indications précédentes. **Relever** la valeur moyenne P_{abs} de la puissance électrique en régime permanent fournie aux deux propulseurs axiaux (courbe de puissance électrique document technique DT4). **En déduire** alors la puissance mécanique P_{meca} nécessaire pour une vitesse de $2 \text{ m}\cdot\text{s}^{-1}$. **Comparer** cette valeur à celle calculée en fin de partie 2 du sujet.

Connaissant les rendements des constituants de la chaîne d'énergie fournis dans l'énoncé, nous pouvons calculer le rendement global donné par la relation :

$$\eta_{global} = \eta_{elec_pui} \times \eta_{moteur}$$

L'application numérique conduit à :

$$\eta_{global} = 0,6 \times 0,83 = 0,498 \approx 50 \%$$

La courbe relative à la puissance absorbée P_{abs} par les deux propulseurs en fonction du temps (document technique DT4) donne une valeur moyenne en régime permanent estimée à 405 W.

Comme nous avons calculé le rendement global de la chaîne propulsive, nous pouvons écrire que la puissance mécanique globale P_{meca} pour une vitesse de $2 \text{ m}\cdot\text{s}^{-1}$ est :

$$\begin{aligned} P_{meca} &= \eta_{global} \times P_{abs} \\ &= 0,5 \times 405 = 202,5 \text{ W} \end{aligned}$$

Cette valeur est sensiblement identique à celle obtenue à la fin de la partie 2. L'écart relatif entre les deux valeurs est ainsi :

$$\varepsilon = \frac{202,5 - 200}{202,5} = 1,2 \%$$

La modélisation adoptée dans la partie 2 apparaît donc adaptée à l'étude énergétique de l'engin.

Q17. En tenant compte de la puissance P_{max_en} , ainsi que de la puissance électrique à fournir aux propulseurs axiaux, **donner** la valeur numérique de la puissance instantanée P_{bat} délivrée par la batterie lors de la phase d'inspection de l'engin à $2 \text{ m}\cdot\text{s}^{-1}$.

La puissance maximale P_{max_en} consommée par la partie électronique de l'engin vient s'ajouter à la puissance absorbée par la chaîne propulsive.

La puissance instantanée P_{bat} délivrée par la batterie peut alors être calculée comme suit :

$$\begin{aligned} P_{bat} &= P_{max_en} + P_{abs} \\ &= 55 + 405 = 460 \text{ W} \end{aligned}$$

Q18. À partir des données précédentes, du document technique DT5 et de la formule ci-dessus, **calculer** la capacité Q_{batt} de la batterie embarquée. **Vérifier** que la capacité du pack batterie choisi est en cohérence avec la capacité calculée précédemment. **Calculer** la valeur du courant de décharge global de la batterie I_{dec} en fonction des besoins de la mission, puis **donner** la durée de fonctionnement à partir de cette valeur. **Vérifier** que cette durée est compatible avec le cahier des charges. **Vérifier** que le poids total de ce pack respecte le cahier des charges.

Dans un premier temps, calculons la tension nominale de la batterie. Nous avons :

$$U_{batt} = nb_{cellules} \times V_{nom_cellule}$$

Puisqu'il y a neuf cellules de tension nominale 3,2 V (tableau caractéristiques LifePO₄), on peut en déduire :

$$\begin{aligned} U_{batt} &= 9 \times 3,2 \\ &= 28,8 \text{ V} \end{aligned}$$

L'inspection dure 1 heure, donc la capacité Q_{batt} peut se calculer d'après la relation fournie dans l'énoncé :

$$Q_{batt} = \frac{460}{28,8} \times \frac{1}{0,8} = 19,97 \text{ A} \cdot \text{h}$$

La structure du pack batterie comprend deux branches de neuf cellules en série. La valeur nominale de la capacité d'une cellule est de 10 A·h, donc, comme les deux branches sont en parallèle, nous obtenons une capacité globale nominale de 20 A·h, ce qui est cohérent par rapport au calcul précédent.

La valeur du courant de décharge se calcule par rapport aux besoins de la mission et est donnée par :

$$\begin{aligned} I_{dec} &= \frac{P_{bat}}{U_{batterie}} \\ &= \frac{460}{28,8} = 15,97 \text{ A} \end{aligned}$$

On peut constater que le rapport $\frac{Q_{batt}}{I_{dec}}$ est égal à 1,25 heure soit 75 minutes.

Cette valeur du cahier des charges est ainsi respectée.

L'alimentation en énergie de l'engin est réalisé par un ensemble de 18 cellules (9 × 2) de masse valant 0,305 kg chacune. La masse totale du pack batterie est donc de 5,49 kg (18 × 0,305 kg), ce qui bien inférieur à ce qui est indiqué dans le cahier des charges (masse strictement inférieure à 7 kg).

Cette valeur du cahier des charges est également respectée.

Q19. Déterminer à partir des données du constructeur LifePO₄ la valeur limite de la tension U_{limite} de fin de décharge du pack batterie en tenant compte du nombre d'éléments en série. **Déterminer** à partir de la courbe simulée de la décharge (figure 15) le temps t_{lim} mis par le système pour atteindre cette valeur. **Vérifier** que cela est bien conforme au cahier des charges.

Il n'est pas possible de descendre en dessous d'un certain seuil de tension lors de la décharge de la batterie et nous devons nous en assurer.

Il est également nécessaire de vérifier de façon théorique que la tension minimale de fin de décharge de la batterie n'est pas dépassée à la fin de la mission d'inspection. Pour cela, nous avons modélisé le pack batterie en introduisant les données du constructeur et en supposant que le courant de décharge est celui obtenu en réponse à la question Q18.

Sachant qu'une branche est constituée de neuf éléments en série et que la tension de fin de décharge est de 2,5 V (tableau de caractéristiques LifePO₄), la tension limite de fin de décharge est donc

$$U_{limite} = 9 \times 2,5 = 22,5 \text{ V}$$

Si nous nous référons à la courbe de simulation (figure 15), cette tension de 22,5 V est atteinte pour un temps $t_{lim} = 1,31 \text{ h}$, soit 79 minutes environ.

La mission devra être arrêtée avant d'atteindre cette valeur limite.

Le cahier des charges est respecté car la mission doit durer environ 60 minutes.

L'écart observé par rapport à la durée « nominale » de la mission de $\varepsilon = \frac{79 - 60}{60} = 32 \%$ constitue ainsi une marge de sécurité.

Q20. La courbe constructeur de décharge est donnée figure 16. **Déterminer** l'autonomie maximale de l'engin si on considère que la tension minimale de la batterie prise en compte pour l'arrêt de la mission est de 24 V. **Déterminer** l'autonomie maximale à partir de la courbe du modèle (figure 15) puis **comparer** les deux résultats de manière à valider ou non le modèle.

D'après la courbe des mesures réalisées par le constructeur, l'autonomie supposée de l'AUV est d'environ 75 minutes. D'après la courbe relative au modèle, l'autonomie est d'environ 77 minutes. De ce fait, le modèle de cellule utilisé est très proche des caractéristiques annoncées par le constructeur. Il est donc validé. Des mesures sur site permettraient une confirmation définitive.

Q21. Conclure cette partie en justifiant la cohérence du choix de la batterie en fonction des exigences du cahier des charges et de la technologie de la batterie (voir le document technique DT5).

Le pack batterie, si on se réfère aux exigences de la mission, est correctement dimensionné. La masse est inférieure à la valeur limite. L'autonomie excède 60 minutes : cela convient parfaitement et nous sommes plus proches, en réalité, de 75 minutes (si nous nous référons à une tension de 27 V). Le fait d'utiliser des cellules lifePO₄ permet d'avoir une énergie massique importante avec un gain de masse par rapport aux autres technologies. Le volume des cellules est réduit (densité d'énergie importante), ce qui permet de diminuer la taille de la batterie embarquée, ce qui est toujours important pour un AUV. Les cellules sont sûres notamment en cas d'élévation de température ou de demande abusives d'énergie. Le nombre de cycles possibles de charge/décharge est très important, ce qui rallonge d'autant la durée de vie.

En résumé, sécurité, longévité, gain de place, de masse, tout en ayant des propriétés énergétiques conformes aux exigences de la mission, font que ce pack batterie correspond aux exigences.

4. Transmission de la position de l'engin et stockage de l'information vidéo

Objectif de cette partie : **analyser** les contraintes de transmission de la position de l'engin et du stockage de l'information vidéo. Il s'agit également de **vérifier** la cohérence des techniques utilisées lors de la mission d'inspection.

Q22. En se référant à la documentation de la centrale XSENS (document technique DT6), **donner** les valeurs hexadécimales des champs PRE, BID, MID. **Calculer** le nombre d'octets nécessaire à la transmission des informations des 9 capteurs. À partir de ce nombre, et en considérant l'ajout de l'octet TS, **donner**, en hexadécimal, la valeur de LEN. **Calculer** alors le nombre d'octets (byte, en anglais) N_{octets} nécessaire à la transmission de ce message.

D'après la documentation technique, nous pouvons écrire que le nombre d'octets de données est de 37 (4 octets par valeur car nous sommes en virgule flottante et un octet pour le Time Stamp). La valeur décimale 37 se code 0x25 en codage hexadécimal.

PRE	BID	MID
0xFA	0xFF	0x32

Le nombre d'octets nécessaires à la transmission des informations des 9 capteurs est :

Pour une centrale inertielle : 3 champs de 4 octets par axe, donc pour les 3 axes (9 capteurs) : **36 octets**.

Valeur de LEN : 36 octets de mesure + 1 octet TS = 37 octets soit en hexadécimal la valeur **0x25**.

Calcul du nombre d'octets transmis

PRE (1) + BID (1) + MID (1) + LEN (1) + DATA (37) + CS (1)

Nombre d'octets transmis : $N = 1+1+1+1+37+1 = 42$ **octets**

Q23. En se référant au nombre d'octets déterminé à la question précédente, aux caractéristiques de vitesse v_{trans} du modem acoustique (tableau de caractéristiques relatif au format d'une liaison série figure 18), en considérant que la célérité du son c_{son} dans l'eau est de $1500 \text{ m}\cdot\text{s}^{-1}$, **estimer** la durée t_{trans} de la transmission d'une trame de données de positionnement vers le bateau suiveur s'il est situé à une distance d égale à 500 m.

Pour estimer la durée de la transmission d'une trame de données, il faut d'abord calculer le nombre d'éléments binaires constituant la trame. Du fait de la liaison série (2 bits de stop), nous rajoutons 2 bits à chaque octet, ce qui induit que le format de transmission de chaque octet n'est plus de 8 bits mais de 10 bits.

Les bits sont transmis à une vitesse de $2400 \text{ bits}\cdot\text{s}^{-1}$. Dans ces conditions, la durée théorique d'une trame est :

$$t_{trame} = \frac{N_{octets} \times N_{bits}}{V_{trans}}$$

avec N_{bits} le nombre de bits composant le mot élémentaire et t_{trame} la durée d'une trame. L'application numérique conduit à

$$t_{trame} = \frac{42 \times 10}{2\,400} = 175 \text{ ms}$$

Comme le navire suiveur est à une distance d de 500 m, il faut calculer le temps t_{bat} mis par le message pour atteindre le bateau. Pour le calculer, il faut tenir compte de la célérité du son dans l'eau soit $c_{son} = 1500 \text{ m}\cdot\text{s}^{-1}$.

$$t_{bat} = \frac{d}{c_{son}}$$

Numériquement :

$$t_{bat} = \frac{500}{1500} = 333 \text{ ms}$$

Nous pouvons désormais calculer la durée de la transmission d'une trame :

$$t_{trans} = t_{trame} + t_{bat}$$

L'application numérique conduit à :

$$t_{trans} = 0,175 + 0,333 = 0,508 \text{ s}$$

Cette valeur peut être utilisée par la suite dans le cas où, par exemple, il faudrait améliorer la durée de transmission des données pour des raisons de rapidité de traitement de l'information qui aurait été jugée insuffisante.

Q24. En déduire le nombre de trames pouvant être transmises par seconde. **Justifier** le fait que le contrôle de positionnement ne peut se faire qu'à partir de l'unité centrale embarquée dans l'engin sous-marin.

La transmission d'une trame a été estimée à 0,508 s.

Le nombre de trames transmises en 1 seconde lors d'une communication avec le bateau suiveur est de $1,97 \text{ trames}\cdot\text{s}^{-1}$.

Le contrôle du positionnement ne peut pas se faire du navire suiveur pour cause d'une vitesse de transmission trop faible. L'AUV se déplace trop vite par rapport au temps de réaction du bateau auquel il faut ajouter les temps d'acquisition de la position et donc du traitement de l'information. L'unité centrale de l'AUV peut faire ce travail de contrôle de positionnement de l'engin par rapport au chemin de câble à une vitesse de traitement de l'information bien plus élevée.

Q25. Analyser l'aptitude de l'engin sous-marin à réaliser la mission qui lui a été confiée. **Exploiter** les résultats obtenus dans les parties précédentes pour valider ou non son adaptation à la mission d'inspection vidéo.

L'AUV apparaît être, suite à cette étude, un drone sous-marin bien adapté à la mission envisagée notamment par sa vitesse, sa liberté de mouvement et son aptitude à réagir rapidement à son environnement.

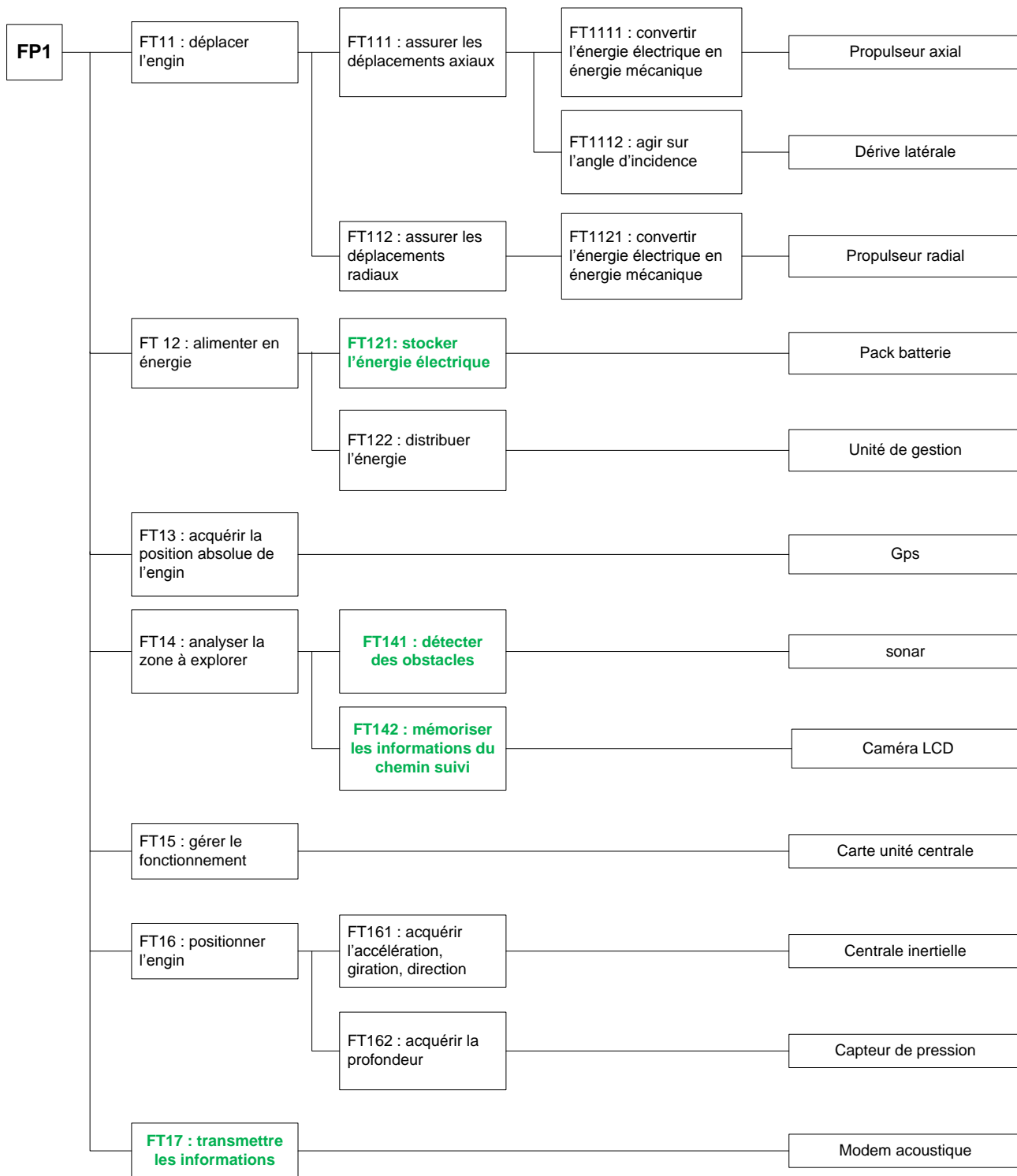
Par ailleurs, l'engin possède une flottabilité nulle à la profondeur de la mission tout en suivant le chemin de câbles. En effet, ses propulseurs permettent d'obtenir les vitesses maximales annoncées pour la zone de travail. Ils sont donc correctement dimensionnés. De

plus, la structure de l'engin est conçue pour résister à une profondeur importante, ce qui permettrait d'autres missions.

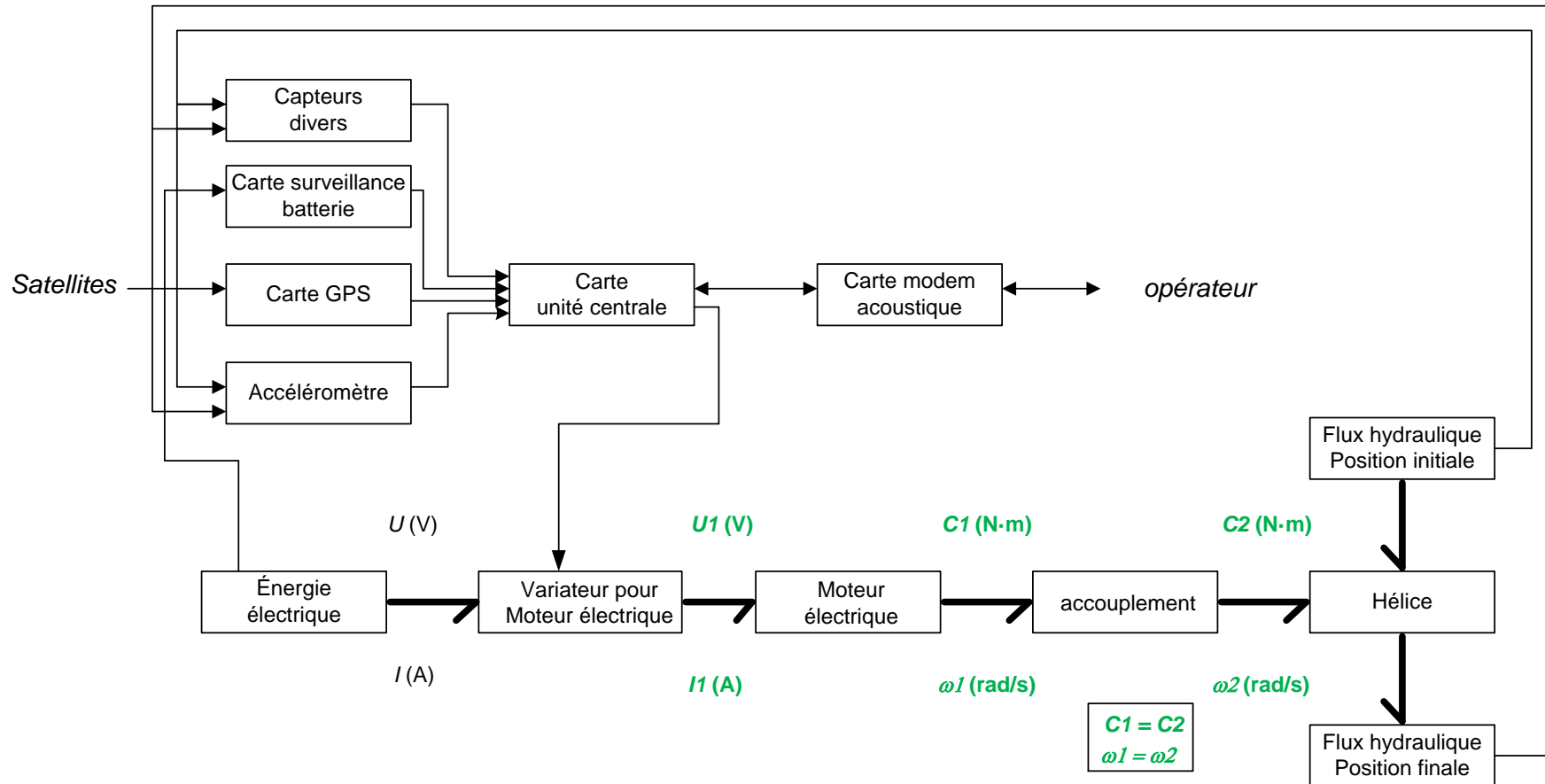
Nous pouvons noter, suite à notre étude, que les performances en vitesse et en effort sont bien celles indiquées dans le cahier des charges pour la mission envisagée avec les propulseurs et le pack batterie utilisés. Les écarts constatés sont favorables et prennent en compte les marges de sécurité. Si les courants sont trop importants, l'efficacité de la mission pourrait ne pas être assurée. Ceci reste à être validé cependant.

Le pack batterie est également correctement dimensionné pour la durée de la mission avec une marge de sécurité énergétique d'environ 30 %. L'autonomie pourrait être améliorée par un pack batterie plus performant mais cela aurait pour conséquence une masse et un volume plus importants.

La transmission acoustique est très lente et ne permet pas de travailler en temps réel, que ce soit pour le positionnement ou la mémorisation vidéo. Le drone doit suivre en toute autonomie un trajet préalablement mémorisé (ce qui caractérise l'AUV) et la mémorisation des informations vidéo doit impérativement se faire par un dispositif de stockage présent sur le drone.



Document réponse DR2



Un lien de puissance véhicule deux informations dont le produit est une puissance ; exemple U et I dans le domaine électrique
 Un lien d'information véhicule une seule information; exemple U dans le domaine électrique