



MINISTÈRE  
DE L'ÉDUCATION  
NATIONALE

EAI SIM 2

SESSION 2018

**AGRÉGATION  
CONCOURS INTERNE  
ET CAER**

**Section : SCIENCES INDUSTRIELLES DE L'INGÉNIEUR**

**Option : SCIENCES INDUSTRIELLES DE L'INGÉNIEUR  
ET INGÉNIERIE MÉCANIQUE**

**ÉTUDE D'UN SYSTÈME, D'UN PROCÉDÉ OU D'UNE  
ORGANISATION**

Durée : 4 heures

*Calculatrice électronique de poche - y compris calculatrice programmable, alphanumérique ou à écran graphique - à fonctionnement autonome, non imprimante, autorisée conformément à la circulaire n° 99-186 du 16 novembre 1999.*

*L'usage de tout ouvrage de référence, de tout dictionnaire et de tout autre matériel électronique est rigoureusement interdit.*

*Dans le cas où un(e) candidat(e) repère ce qui lui semble être une erreur d'énoncé, il (elle) le signale très lisiblement sur sa copie, propose la correction et poursuit l'épreuve en conséquence.*

*De même, si cela vous conduit à formuler une ou plusieurs hypothèses, il vous est demandé de la (ou les) mentionner explicitement.*

**NB : La copie que vous rendrez ne devra, conformément au principe d'anonymat, comporter aucun signe distinctif, tel que nom, signature, origine, etc. Si le travail qui vous est demandé comporte notamment la rédaction d'un projet ou d'une note, vous devrez impérativement vous abstenir de signer ou de l'identifier.**

Tournez la page S.V.P.

A

## COMPOSITION DU SUJET

- **TEXTE DU SUJET** : description de la situation industrielle, des problématique industrielles, parties et questions à traiter par le candidat, 16 pages (y compris celle-ci)
- **DT : DOCUMENTS TECHNIQUES** : documents spécifiques et relatifs au support de l'étude, données techniques.

**DT1** : Plan d'ensemble (2 documents au format A3).

**DT2** : Schéma de principe de fonctionnement du manipulateur.

**DT3** : Résultats de la simulation de la géométrie.

**DT4** : Dessin de définition du palier de rotation.

**DT5** : Fabrication du palier de rotation.

**DT6** : Tableau d'analyse des antériorités fonctionnelles - Palier de rotation (2 pages)

**DT7** : Extrait de la norme NF E 04-013.

**DT8** : Document constructeur – moteur brushless.

**DT9** : Résultats de la simulation dynamique Couple  $C_{10}$  en sortie du réducteur.

**DT10** : Résultats de la simulation dynamique des actions sur l'axe (13) et dimensions

**DT11** : Extrait : Documentation INA - Galets série NATV.

**DT12** : Extrait : Documentation INA, Galets de roulement - Consignes de conception et de sécurité (2 pages).

**DT13** : Simulation d'optimisation topologique.

**DT14** : Cahier des charges partiel, diagrammes SysML (2 pages).

- **DR : DOCUMENTS RÉPONSES** : documents qui seront à compléter et à rendre par le (ou la) candidat(e), tous les documents réponses sont à rendre, même non complétés.

**DR1** : Épure.

**DR2** : Mise en position.

**DR3** : Montage d'usinage.

**DR4** : Lecture de spécification.

**DR5** : Nomogramme pour la détermination de la pression d'Hertz.

Les feuilles de copie remises au (à la) candidat(e) viendront compléter ces documents et permettront au (à la) candidat(e) de répondre au questionnement.

Après avoir complété les en-têtes, le (ou la) candidat(e) remettra en fin d'épreuve ses copies paginées et les documents réponses aux questions.

**Le sujet comporte 6 parties distinctes** : (cf. durées conseillées indiquées)

Les parties et les questions dans chaque partie peuvent être traitées souvent de façon indépendante.

1<sup>re</sup> partie : Justification de la géométrie de la solution.

2<sup>e</sup> partie : Étude de la réalisation du palier.

3<sup>e</sup> partie : Validation de la motorisation choisie.

4<sup>e</sup> partie : Dimensionnement de l'axe 13.

5<sup>e</sup> partie : Validation du contact galet / came.

6<sup>e</sup> partie : Validation du bras de force et du contact avec le galet.

### INFORMATION AUX CANDIDATS

Vous trouverez ci-après les codes nécessaires vous permettant de compléter les rubriques figurant en en-tête de votre copie.

Ces codes doivent être reportés sur chacune des copies que vous remettrez.

► **Concours interne de l'Agrégation de l'enseignement public :**

Concours	Section/option	Epreuve	Matière
EAI	1414A	102	7048

► **Concours interne du CAER / Agrégation de l'enseignement privé :**

Concours	Section/option	Epreuve	Matière
EAH	1414A	102	7048



## Sujet

### Manipulateur - préhenseur

(Durée conseillée pour la lecture du sujet : 20 min)

#### 1. PRÉSENTATION

##### 1.1. L'entreprise

La société ITW CER basée à Oyonnax au cœur de la Plastic Vallée dans l'Ain est spécialisée dans la mise au point de machines spéciales automatisées pour le marquage à chaud.

Le marquage à chaud est un procédé de transfert à sec d'une couche mince métallisée ou pigmentée sous l'action de la chaleur et de la pression. Les motifs peuvent atteindre une extrême finesse (chiffres, lettres dessins, etc...).

Le ruban comportant les motifs est approvisionné vers la machine de marquage à chaud puis il est positionné correctement en face de la pièce à décorer. Le procédé de marquage à chaud est réalisé soit par un poinçon vertical, soit de façon continue par un rouleau qui sous l'effet de la pression et de la chaleur fait adhérer le film pelable à la matière plastique et le sépare de son support PET.

Ce procédé présente des avantages importants :

- d'un point de vue commercialisation des produits, avec un résultat de décor qui garde du brillant et une grande résistance à l'abrasion dans le temps ;
- d'un point de vue industrialisation et développement durable, avec un produit sans solvant ce qui en fait un procédé facile à gérer sur une chaîne de production.

Ce procédé est aussi utilisé sur des bouteilles de spiritueux, dans l'automobile. L'industrie des cosmétiques est la plus grande utilisatrice de ce type de machines spéciales actuellement.



Tubes de mascara



Capsules de bouteille

La société ITW CER propose une large gamme de machines à grandes cadences pour le marquage à chaud. Elle les adapte à la demande du client suivant la géométrie des pièces à marquer et des bouchons à déposer.

## 1.2. Mise en situation

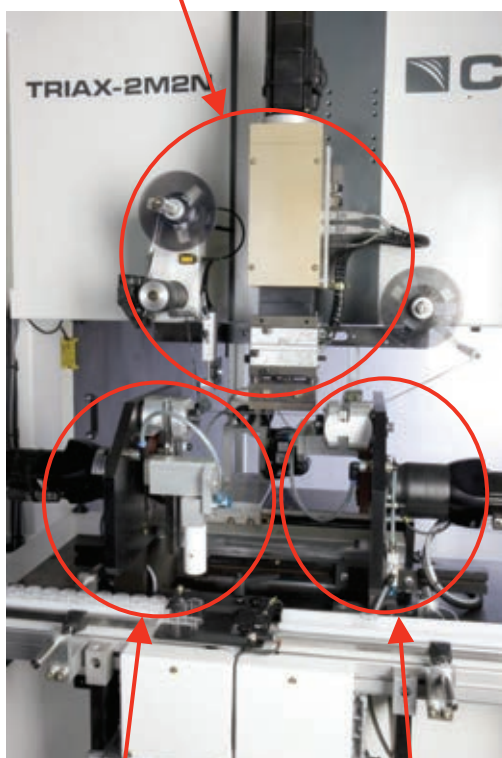
Le système présenté dans cette épreuve est un manipulateur permettant le chargement et le déchargement de bouchons plastiques sur des machines d'impression en marquage à chaud.



Ce manipulateur présente l'avantage de combiner les mouvements de rotation et de translation suivant 2 directions en n'utilisant qu'un seul moteur. Il permet d'atteindre des cadences élevées sans risque d'interférences lors de la synchronisation de deux actionneurs.

Ce système breveté est la propriété de la Société MACHINES DUBUIT basée à Noisy-le-Grand. Il est exploité pour leurs gammes de machines.

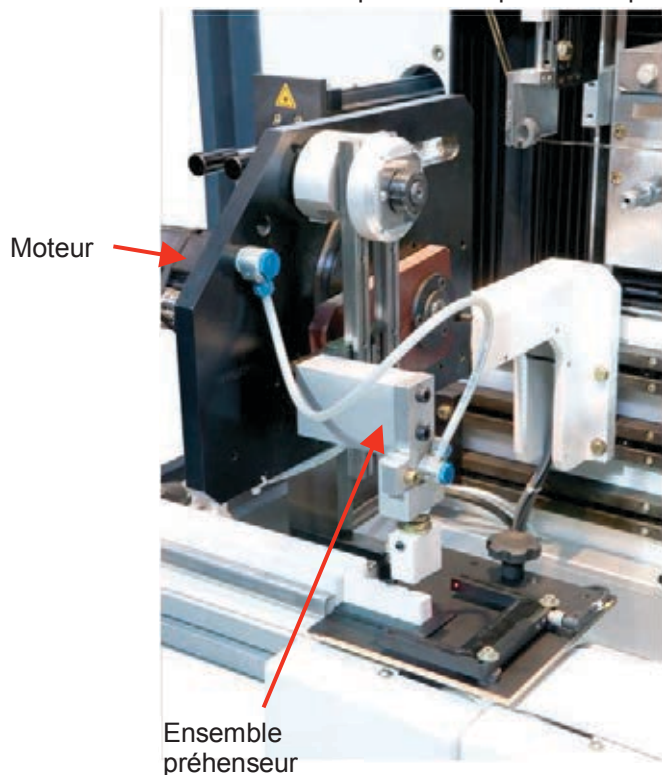
Système de marquage à chaud



Manipulateur de pose

Manipulateur de dépose

Ensemble manipulateur de pose avec préhenseur



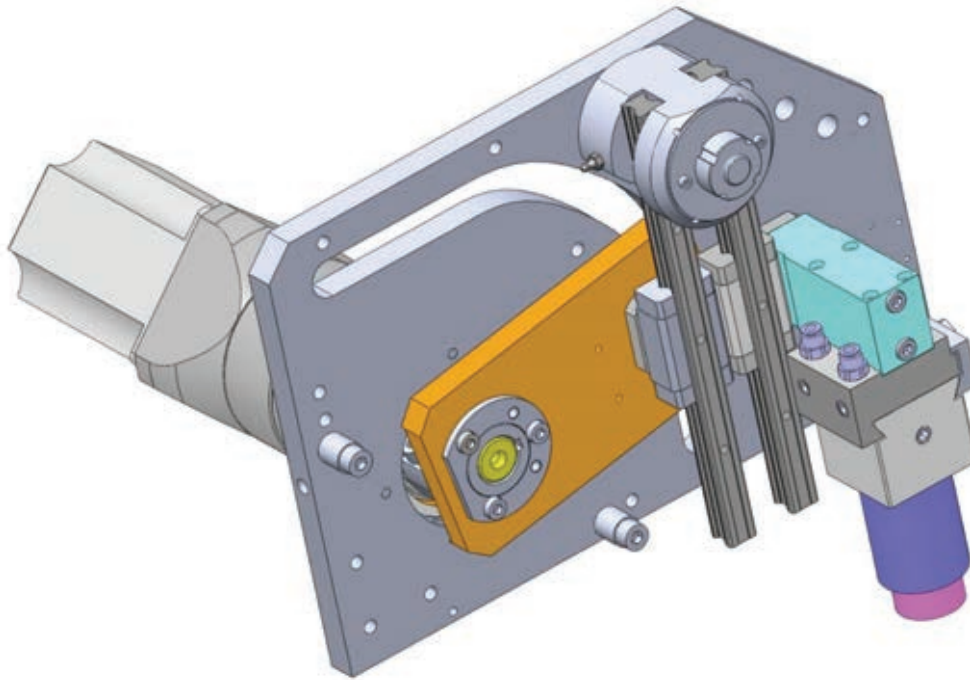
Moteur

Ensemble préhenseur

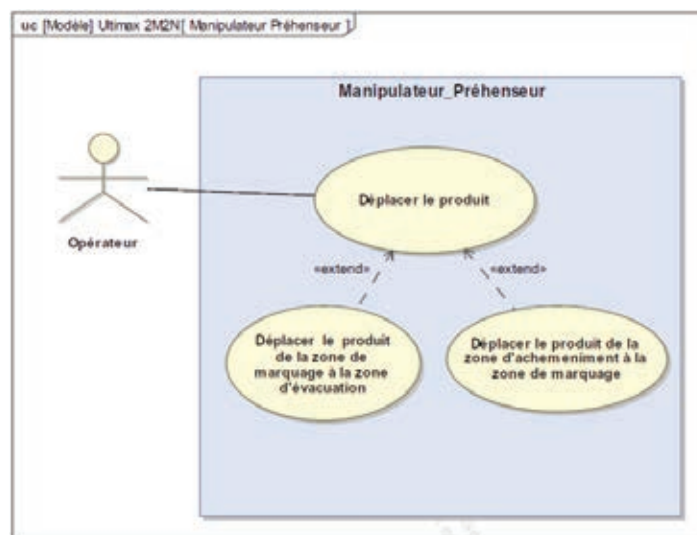
Pince ou ventouse suivant les modèles



### 1.3. Objectifs de l'étude :



Le manipulateur-préhenseur étudié est défini par les plans d'ensemble DT1 et le cahier des charges partiel SysML DT14.



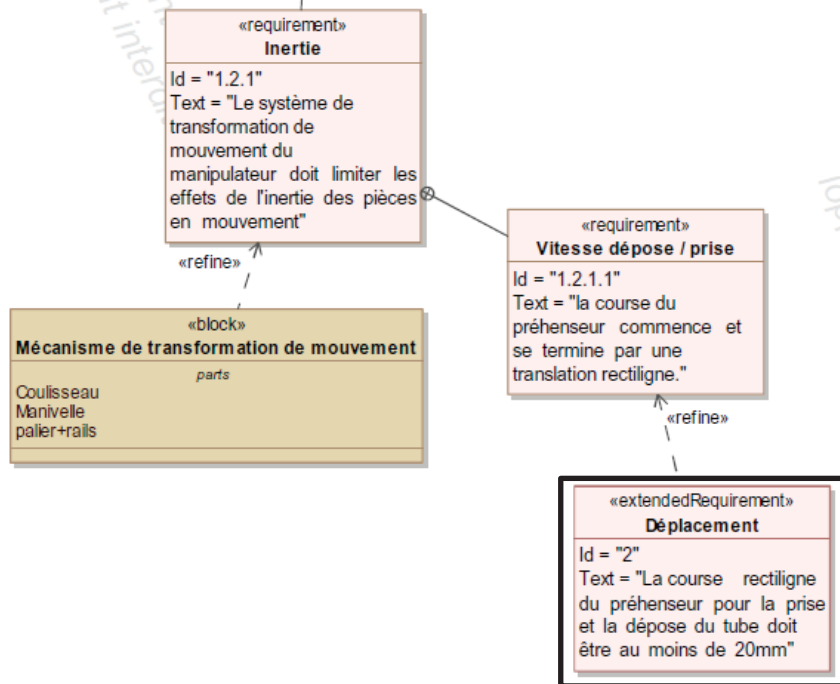
Ce manipulateur a été développé pour répondre à des besoins de production à très grande cadence (7000 pièces/heure) et pour des produits dont la demande est mondiale.

**On souhaite vérifier que les choix technologiques et les dimensionnements du manipulateur-préhenseur permettent de répondre à cette exigence principale de production.**

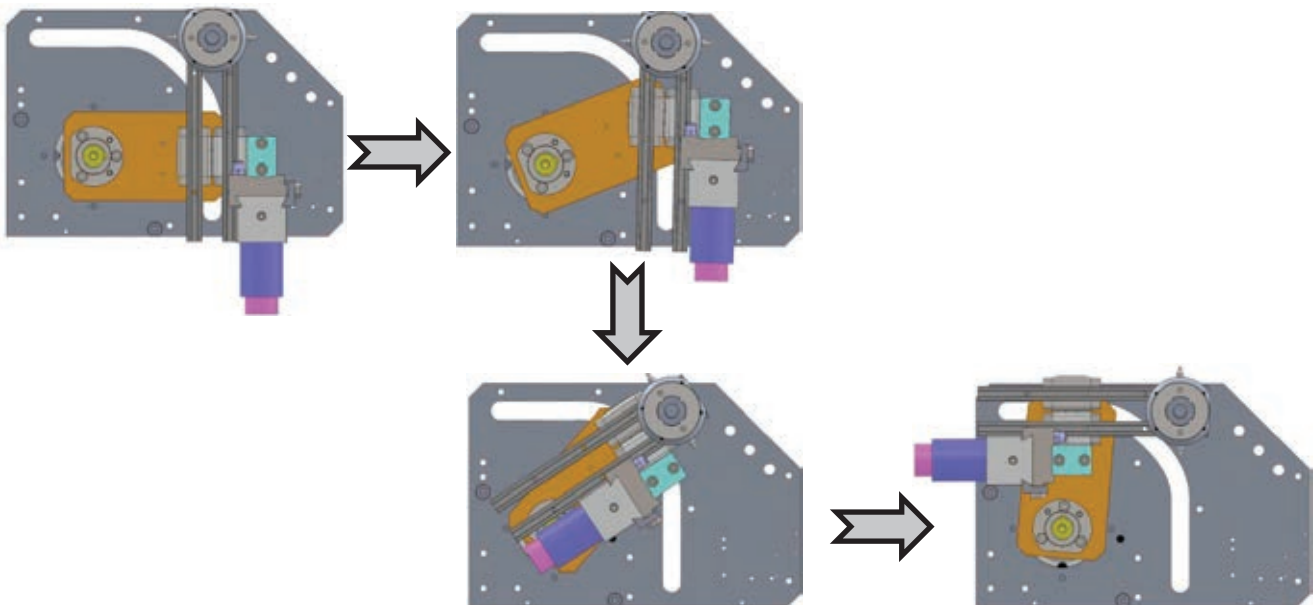
# 1<sup>RE</sup> PARTIE : JUSTIFICATION DE LA GÉOMETRIE DE LA SOLUTION (Durée conseillée : 40 min)

**Objectifs :** valider la cinématique et expliciter les contraintes de conception induites par l'architecture

Extrait du diagramme d'exigences :



Les étapes du mouvement du manipulateur de la position verticale à la position horizontale sont présentées ci-dessous :





**Notation et données géométriques** : cf. document technique DT2

- I est le point caractéristique du contact entre EC1 et EC5 ;
- I<sub>0</sub> est le point caractéristique du contact entre EC0 et EC4 ;
- le repère  $(\vec{x}_1; \vec{y}_1; \vec{z}_1)$  est lié à ECi.
- $\vec{n}$  est la normale de contact entre EC0 et EC4 avec  $\overrightarrow{I_0B} \cdot \vec{n} = R$  ;
- $\theta_n$  est l'angle  $(\vec{x}_0; \vec{n})$  ;
- La rainure de la came est caractérisée par  $\overrightarrow{OI_0} = X_I \cdot \vec{x}_0 + Y_I \cdot \vec{y}_0$  avec  $Y_I = f(X_I)$ ,  $f$  étant la fonction de la spline de la rainure ;
- Le point A est caractérisé par  $\overrightarrow{OA} = X_A \cdot \vec{x}_0 + Y_A \cdot \vec{y}_0$  ;
- $\theta_{ij}$  est l'angle entre  $(\vec{x}_j; \vec{x}_i)$  ;
- $\vec{y}_2 = \vec{y}_3$

**Question 1.1** : Á partir du dessin d'ensemble du manipulateur donné DT1 et du schéma de principe de fonctionnement du manipulateur donné DT2, sur feuille de copie, **proposer** une modélisation de la liaison entre la plaque à came (25) appartenant au bâti (EC0) et le galet (22) appartenant au galet 1 (EC4) ainsi que la modélisation de la liaison entre le bras d'effort (23) appartenant à la manivelle (EC1) et le galet (14) appartenant au galet 2 (EC5). **Justifier** vos modèles. **Établir** le graphe de liaisons du manipulateur.

**Question 1.2** : Á l'aide du document DT3, **repérer** les zones de translation du préhenseur. **Donner** la longueur des déplacements rectilignes sur feuille de copie. **Conclure** quant au respect de l'exigence  $ld = \ll 2 \gg$ . **En déduire** le débattement utile de l'angle de rotation  $\Delta\theta_{10}$  du bras de force (23).

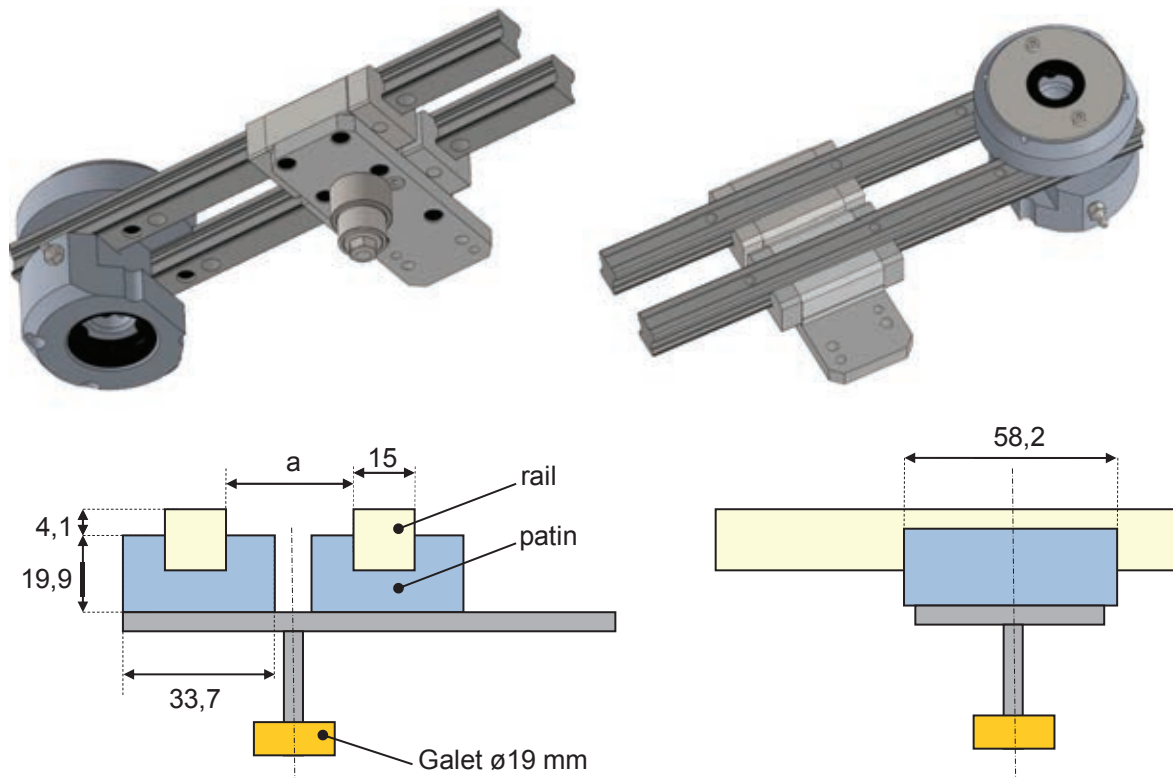
**Question 1.3** : Sur feuille de copie, **établir et justifier** les contraintes géométriques de la position de l'axe de l'alésage de la plaque à came (25) passant par « A », centre de la liaison pivot entre la plaque à came (25) et le palier de rotation (8) garantissant le mouvement de translation du coulisseau préhenseur (EC2) en fin de mouvement.

*Remarque : le diamètre du galet est égal à la largeur de la rainure au jeu de fonctionnement près.*

En phase de conception préliminaire, suite au pré-dimensionnement il est décidé d'utiliser :

- un galet de diamètre  $\varnothing 19$  mm en contact avec la came, centré par rapport au guidage en translation ;
- des rails Bosch Rexroth Rail acier T15 ;
- des patins Bosch Rexroth R1622 1 13 20 (série SNS).

Un croquis des rails et patins avec les cotes d'encombrement (en mm) est donné ci-dessous :



**Question 1.4 :** Sur feuille de copie, **expliquer** les contraintes de conception dans l'assemblage qui justifient la cote « a » de l'écartement des deux rails.

Le palier de rotation (8) est la pièce ayant le plus de contraintes d'encombrement dues à la géométrie et cinématique du mécanisme.

**Question 1.5 :** Sur le document DR1, **tracer** une épure de la position des galets et des patins dans la position où la distance entre le coulisseau-préhenseur (EC2) et le palier en rotation (8) est la plus faible.

**Question 1.6 :** Sur le document DR1, **donner** les dimensions d'encombrement du palier de rotation (8) par rapport aux galets puis aux paliers.

**Question 1.7 :** Sur feuille de copie, **justifier** le choix constructif d'utiliser deux guidages linéaires pour réaliser la liaison glissière. **Réaliser** le schéma cinématique non simplifié des liaisons entre le coulisseau-préhenseur (EC2) et le palier-rail (EC3). **Calculer** le degré d'hyperstatisme de cette solution. **Expliquer** les contraintes imposées par cet hyperstatisme.

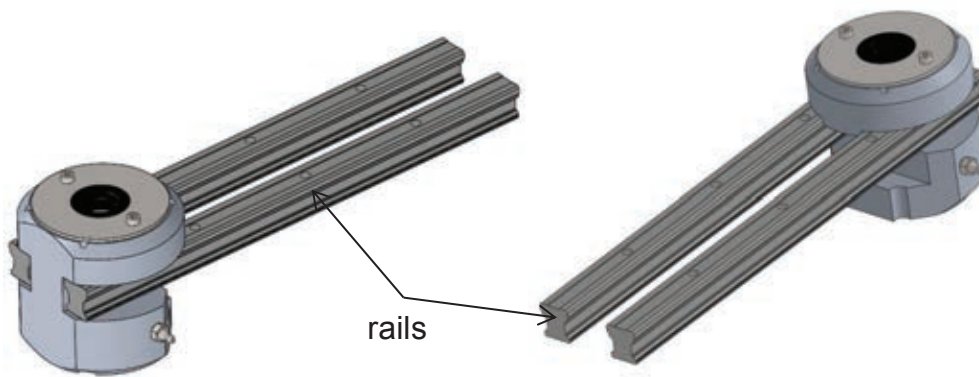
## 2<sup>E</sup> PARTIE : ÉTUDE DE LA RÉALISATION DU PALIER (Durée conseillée : 40 min)

**Objectifs :** Analyser la réalisation du palier de rotation (8) et concevoir le montage d'usinage de la phase de réalisation des surfaces de mise en position des rails.

La deuxième partie portera uniquement sur le palier de rotation (8) dont le dessin de définition est donné DT4.

Bien que cette partie puisse être traitée indépendamment de la première partie, certaines spécifications dimensionnelles et géométriques données sont définies à partir de l'étude précédente.

On s'intéresse plus particulièrement aux surfaces permettant la mise en position des deux rails de guidage.

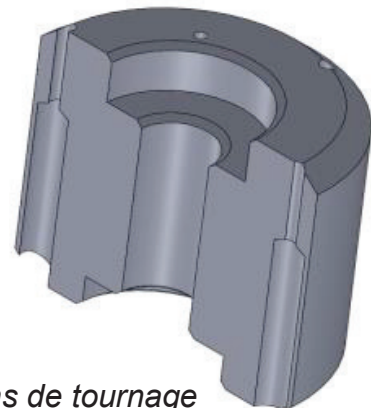


**Question 2.1 :** Repérer et analyser, à l'aide du dessin d'ensemble DT1 et du tableau d'analyse des antériorités DT6, la mise en position des rails.

**Question 2.2 :** Ces surfaces sont spécifiées, entre autre, par rapport à la référence spécifiée « A ». Définir complètement « A » et justifier le choix du concepteur concernant cette référence et sa construction.

Chaque machine commercialisée comporte au moins deux manipulateurs pour placer la pièce sous le poste de marquage et pour l'évacuer. On peut alors considérer que la taille de la série annuelle est petite.

L'industriel choisit de sous-traiter la fabrication du palier (8) à un atelier de mécanique voisin. Le palier est alors obtenu par usinage à partir d'un brut cylindrique laminé.



*Coupe du Palier après opérations de tournage*

**Question 2.3 :** Argumenter le choix du procédé de réalisation du palier (8) par enlèvement de matière à partir d'un brut cylindrique.

Après découpe du brut laminé, les premières opérations d'enlèvement de matière sont obtenues par tournage. Le DT5 représente la pièce après ces opérations.

Les surfaces restantes seront réalisées en un seul posage.

**Question 2.4 :** Sur le document réponse DR2, **proposer** une solution de mise en position isostatique de la pièce pour réaliser les surfaces restantes. **Justifier** vos choix de surfaces d'appui. **Représenter** votre solution en utilisant les symboles de la norme NF E 04-013 donnée partiellement sur le DT7.

**Question 2.5 :** **Proposer** un type de machine et ses caractéristiques permettant de réaliser les surfaces restantes du palier. **Justifier** votre choix.

**Question 2.6 :** Sur document réponse DR3, **réaliser** un croquis plan et 3D du montage d'usinage garantissant la mise en position de la pièce défini plus haut et le maintien en position. Ce montage devant être adapté à la machine choisie à la question précédente, **repérer** les axes machines.

**Question 2.7 :** **Analyser** la spécification 

$\varnothing$	0.1 CZ	A	D
---------------	--------	---	---

 sur le document réponse DR4.

**Question 2.8 :** **Proposer et détailler** le contrôle avec une MMT de la spécification 

$\varnothing$	0.1 CZ	A	D
---------------	--------	---	---

.

*Précision : CZ : descripteur d'une zone commune.*

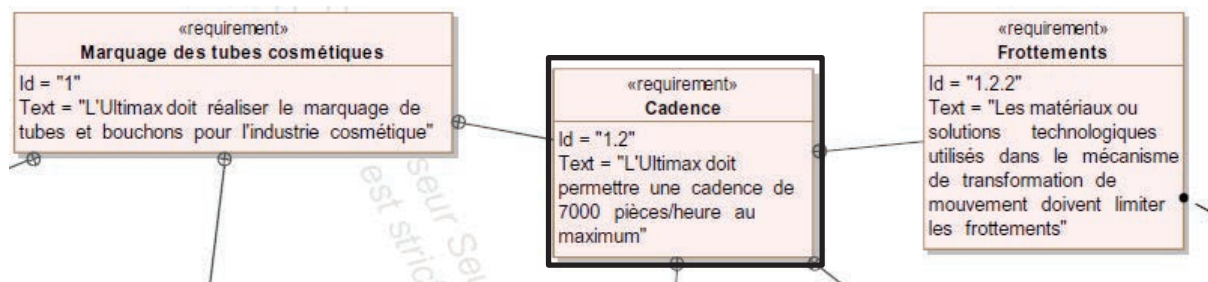
### 3<sup>E</sup> PARTIE : VALIDATION DE LA MOTORISATION CHOISIE (Durée conseillée : 1h10)

**Objectif** : valider le choix du servomoteur, actionneur unique du manipulateur.

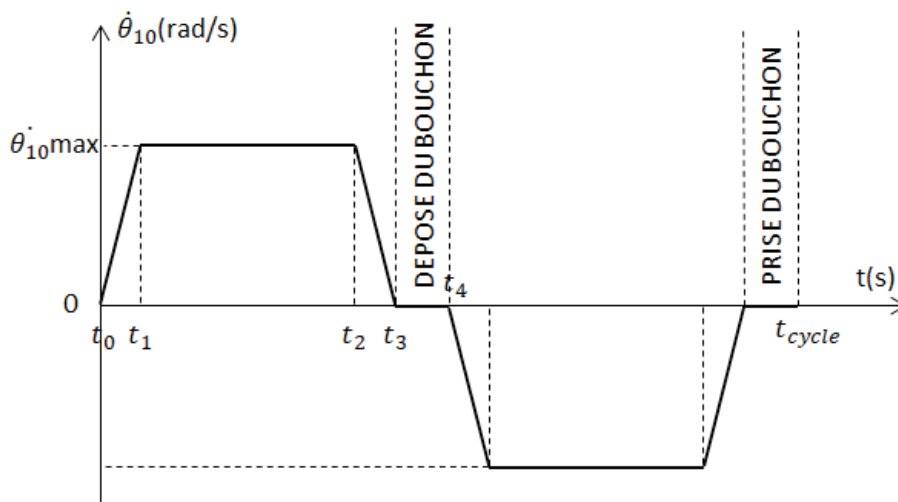
Le servomoteur brushless utilisé est de type SGMAH – 07D alimenté en 400V (DT8). La motorisation choisie est utilisée au maximum de ses capacités, aussi bien en vitesse qu'en couple.

**Question 3.1** : À partir du diagramme BDD sur le DT14, réaliser un diagramme IBD du manipulateur. **Détailler** les flux d'énergie.

**Contrainte 1** : validation de la vitesse moteur maximale



En première approche, pour valider la capacité du servomoteur à assurer la cadence imposée une loi de commande de la vitesse de type trapézoïdale est arrêtée. La réduction de vitesse en sortie de servomoteur est assurée par un réducteur à trains épicycloïdaux.



Loi de commande en vitesse du bras d'effort (23)

**Question 3.2** : Déterminer la durée d'un cycle aller-retour  $t_{cycle}$  en seconde.

On considère par la suite que les caractéristiques du mouvement « aller » et du mouvement « retour » sont les mêmes au signe près.

Les calculs seront développés pour le mouvement « aller » uniquement.

À partir des documents DT8 (servomoteur) et du DT14 (BDD),

**Question 3.3 : Relever** la valeur de la vitesse de rotation maximale du moteur  $\omega_m$ .  
**Calculer** la vitesse de rotation maximale du bras d'effort (23)  $\dot{\theta}_{10}$  max en  $\text{rad.s}^{-1}$ .

**Données :**

- $t_{dép\acute{o}se} = t_{pose} = 0,1s$  : le temps de dépose du bouchon et le temps de prise du bouchon sont identiques.
- $\Delta\theta_{10} = 90^\circ$  : variation  $\Delta\theta_{10}$  de la position angulaire du bras d'effort qui peut varier suivant l'architecture de la machine.
- les phases d'accélération et de décélération ont la même durée  $t_{acc} = t_1$ .

**Question 3.4 : Déterminer** les valeurs de  $t_1, t_2, t_3, t_4$  ainsi que  $\ddot{\theta}_{10}$  l'accélération du bras d'effort (23) en  $\text{rad.s}^{-2}$ .

**Question 3.5 : Calculer**  $\ddot{\theta}_m$ , l'accélération du moteur en  $\text{rad.s}^{-2}$ . **Comparer** l'accélération calculée à celle du document constructeur. **Conclure.**

**Contrainte 2 : Validation du couple moteur maximale**

**Hypothèses :**

Les liaisons sont supposées parfaites.

Les galets (14) et (22) sont supposés liés à l'ensemble EC2.

**Données :**

- $\overrightarrow{OB} = \lambda_{14}\overrightarrow{x_1}$  ;
- $\overrightarrow{AB} = -\lambda_{32}\overrightarrow{y_2}$  ;
- les masses des différents ECi sont notées  $m_i$  ;
- les centres de gravités de chaque ECi sont repérés  $G_i$  ;
- $\overrightarrow{OG_1} = L_1\overrightarrow{x_1}$  ;
- $\overrightarrow{AG_3} = -L_3\overrightarrow{y_2}$  ;
- $\overrightarrow{AG_2} = -\lambda_{32}\overrightarrow{y_2} - a_2\overrightarrow{y_2} + b\overrightarrow{x_2}$  ;
- on note  $I_1$  le moment d'inertie de EC1 ramené sur son axe de rotation ;
- on note  $I_3$  le moment d'inertie de EC3 ramené sur son axe de rotation ;
- on note  $\bar{I}(G_2, EC2) = \begin{pmatrix} A & -F & -E \\ -F & B & -D \\ -E & -D & C \end{pmatrix}_{(\overrightarrow{x_2}, \overrightarrow{y_2}, \overrightarrow{z_2})}$  la matrice d'inertie en  $G_2$  de EC2 ;
- on note  $C_m$  le couple moteur en sortie du moteur et  $C_{10}$  le couple en sortie du réducteur ;
- $\overrightarrow{\Omega}_{10} = \dot{\theta}_{10}\overrightarrow{z_0}$  ;  $\overrightarrow{\Omega}_{30} = \dot{\theta}_{20}\overrightarrow{z_0}$  ;
- $\vec{V}(G_2 \in EC2/EC0) = (\lambda_{32} + a)\dot{\theta}_{20}\overrightarrow{x_2} + (b\dot{\theta}_{20} - \lambda_{32})\overrightarrow{y_2}$  ;
- $\vec{g} = -9,81\overrightarrow{y_0}$  l'accélération de pesanteur.

**Question 3.6 : Isoler** l'ensemble {EC1, EC2, EC3}. **Établir** le bilan des actions mécaniques extérieures. **Écrire** les torseurs correspondants.



**Question 3.7 :** En appliquant le théorème de l'énergie-puissance, **déterminer** la relation liant le couple moteur  $C_m$  et les différentes grandeurs caractéristiques du mécanisme.

Une simulation numérique à partir du modèle CAO du couple  $C_{10}$  en sortie de réducteur en fonction de la position angulaire de EC1 est donnée sur le document technique DT9.

Le rendement du réducteur à trains épicycloïdaux est  $\eta = 0,98$ .

**Question 3.8 :** **Déterminer** la valeur du couple moteur maximal  $c_m^{\max}$  nécessaire.

**Question 3.9 :** À partir de la lecture du document DT9, isoler EC1 et déterminer l'inertie équivalente de l'ensemble ramenée à l'arbre de sortie du réducteur pour la position particulière de  $\theta_{10} = 55^\circ$  correspondant au début de la décélération.

**Question 3.10 :** **Conclure** quant au choix du servomoteur.

**Question 3.11 :** **Critiquer** le choix d'une loi de commande de vitesse de forme trapézoïdale sur le couple maximal et **proposer** un autre type de loi de commande en vitesse. **Justifier** votre réponse.

## 4<sup>E</sup> PARTIE : DIMENSIONNEMENT DE L'AXE 13 (Durée conseillée : 35 min)

**Objectif** : vérifier le dimensionnement de l'axe (13) afin de le valider avec les cadences actuelles.

### Hypothèses :

- les actions de pesanteur agissant sur l'axe et sur les galets sont négligées devant les actions transmises par les galets ;
- les actions transmises par les galets sont considérées comme des forces ponctuelles centrées sur la zone de contact (galet/came ou galet/bras d'effort).
- l'effort sur l'axe engendré par le couple de serrage de l'écrou (12) est négligé devant les autres actions mécaniques.

### Donnée :

- Le matériau E335 utilisé a une limite Rm de 650 MPa

**Question 4.1** : Sur feuille de copie, **établir et justifier** à partir du document DT10 un modèle d'étude RdM pour l'axe (13).

**Question 4.2** : **Écrire** les torseurs de cohésion pour chacune des sections du modèle choisi.

**Question 4.3** : Sur feuille de copie, **établir** les diagrammes des actions de cohésion, conclure sur la nature des sollicitations et sur la section la plus critique.

**Question 4.4** : Sur feuille de copie, **calculer** la contrainte maximale **et conclure** avec une analyse critique de vos résultats.

**Question 4.5** : Sur feuille de copie, **calculer** les diamètres minimaux de l'axe (13). À l'aide de l'extrait donné DT11, **établir** les dimensions du nouvel axe. **Expliciter** l'ensemble des modifications que ces nouvelles dimensions engendrent sur le système.

**Question 4.6** : Sur feuille de copie, **proposer** une autre alternative à la modification dimensionnelle de l'axe (13), **expliquer** la démarche et les critères utilisés.

**5<sup>E</sup> PARTIE : VALIDATION DU CONTACT GALET / CAME**  
(Durée conseillée : 15 min)

**Objectif :** Valider le choix de matériau et du traitement pour la plaque came (25)

**Hypothèse :**

- l'angle de basculement entre le galet (22) et la came (25) est considéré nul.

**Donnée :**

- on admet, pour les calculs, que le rayon de courbure  $r_L$  dans la partie « courbe » de la came est constant.  $r_L = 220mm$ .

**Question 5.1 :** Sur feuille de copie, à partir des courbes des simulations du DT10, **déterminer** l'effort radial maximal encaissé par le galet (22) et **conclure** sur le choix du galet.

**Question 5.2 :** Sur DR5 puis sur feuille de copie, **déterminer** la pression de Hertz notée  $P_h$  du galet sur la came à l'aide de la documentation constructeur DT12.

**Question 5.3 :** Sur feuille de copie, en vous aidant de DT12, **conclure** sur le choix du matériau et du traitement de la came (25). **Justifier** vos réponses.

**6<sup>E</sup> PARTIE : VALIDATION DU BRAS DE FORCE  
ET DU CONTACT AVEC LE GALET  
(Durée conseillée : 20 min)**

**Objectif :** Proposer une nouvelle solution pour le bras de force, en utilisant des technologies d'analyse et de réalisation moderne.

Le bras d'effort (**23**) est en Céloron : ce matériau stratifié est constitué de couches superposées de tissu de coton de grande résistance, imprégnées de résine phénoplaste, agglomérées à chaud sous haute pression.

Les propriétés principales pour lesquelles ce matériau est utilisé sont :

- résistance mécanique élevée ;
- faible poids spécifique ;
- forte résistance à l'usure et faible coefficient de frottement avec l'acier ;
- usinage facile.

Lors des actions de maintenance sur le bras d'effort (**23**), une légère déformation superficielle des zones de contact avec le galet a été remarquée. Ces déformations ne remettent pas en cause le fonctionnement du système, cependant on souhaite envisager une nouvelle solution pour la conception du bras.

**Question 6.1 :** Sur feuille de copie, **justifier** la remise en cause des formes du bras d'effort (**23**) et l'utilisation du Céloron pour celui-ci.

Le développement d'une solution en fabrication additive est souhaité afin d'avoir une grande réactivité de maintenance sur les pièces à une échelle mondiale.

Ce choix amène à reconsidérer la conception du bras d'effort (**23**) en y intégrant les fonctions réalisées par le moyeu porte-bras d'effort (**27**).

**Question 6.2 :** Sur feuille de copie, **expliquer** deux procédés de fabrication additives utilisant des poudres métalliques.

Afin de ne pas augmenter les actions mécaniques déjà mises en jeu dans le mécanisme, il faut satisfaire l'exigence de « minimiser la masse » de la nouvelle pièce (**23+27**). Dans cet objectif, on pourra utiliser des structures « lattices ».

Afin de faire évoluer les formes du bras d'effort (**23**), un logiciel d'optimisation topologique est utilisé.

Les résultats de plusieurs simulations d'optimisation du bras d'effort (**23**), avec comme objectif d'obtenir une pièce d'un poids au moins équivalent à celle en Céloron, sont disponibles sur le DT13.

De plus, on souhaite minimiser les modifications sur les autres pièces de l'environnement du bras d'effort (**23**).

**Question 6.3** : Sur feuille de copie, pour chacune des simulations du DT13, **commenter** les paramètres utilisés, puis **identifier** la simulation correspondant aux critères énoncés.

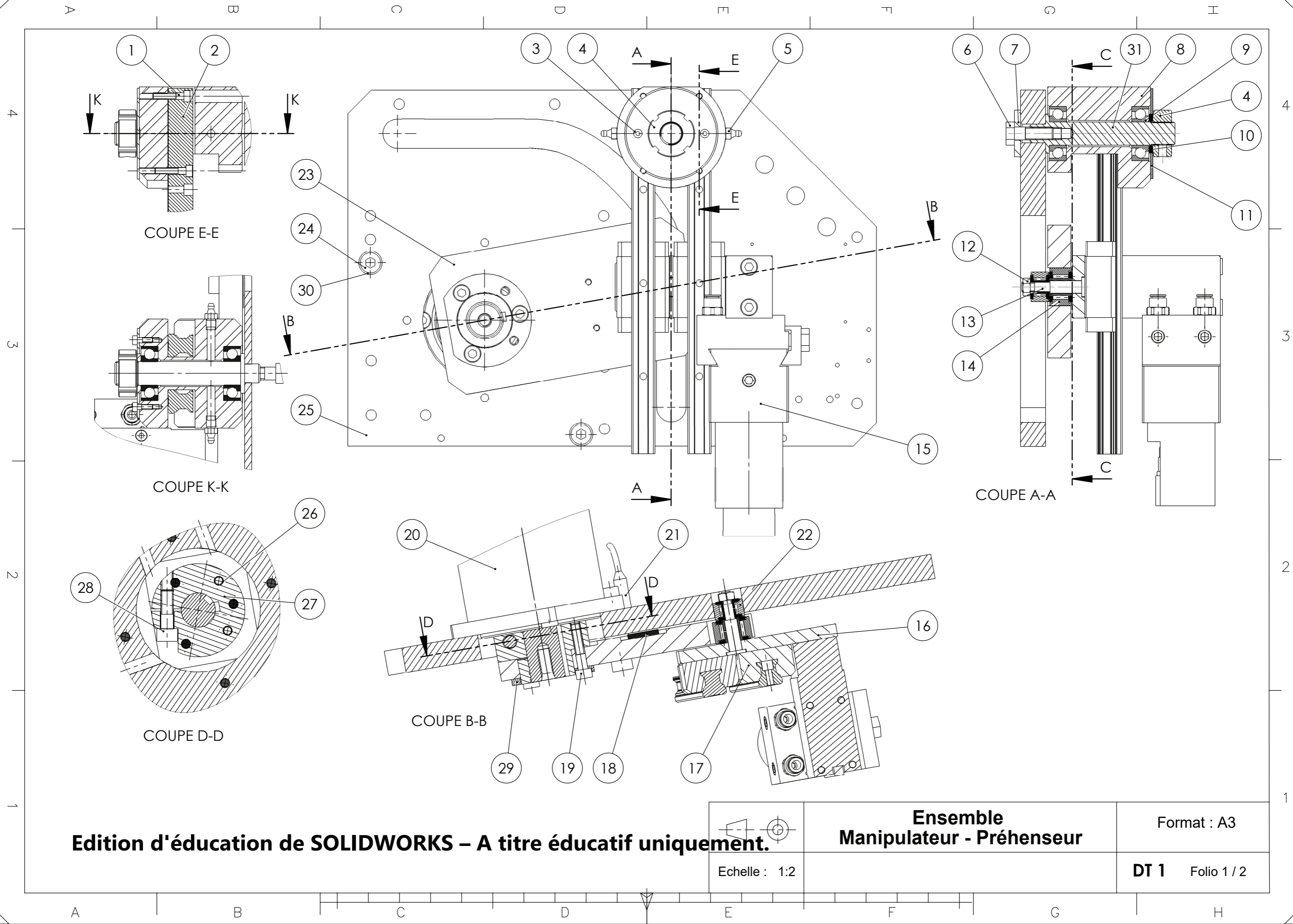
**Question 6.4** : Sur feuille de copie, **proposer** sous forme d'un croquis légendé un nouveau bras d'effort intégrant les fonctions du moyeu porte-bras d'effort (27), qui serait obtenu par procédé additif.

**Question 6.5** : Sur feuille de copie, **identifier** le ou les composants qui devront être modifiés si la pièce (23+27) devait être réalisée par procédé additif métallique.


## DOCUMENTS TECHNIQUES

<b>DT1</b>	Plan d'ensemble (2 documents au format A3)
<b>DT2</b>	Schéma de principe de fonctionnement du manipulateur
<b>DT3</b>	Résultats de la simulation de la géométrie
<b>DT4</b>	Dessin de définition du palier de rotation
<b>DT5</b>	Fabrication du palier de rotation
<b>DT6</b>	Tableau d'analyse des antériorités fonctionnelles - Palier de rotation (2 pages)
<b>DT7</b>	Extrait de la norme NF E 04-013
<b>DT8</b>	Document constructeur – moteur brushless
<b>DT9</b>	Résultats de la simulation dynamique Couple $C_{10}$ en sortie du réducteur
<b>DT10</b>	Résultats de la simulation dynamique des actions sur l'axe (13) et dimensions
<b>DT11</b>	Extrait : Documentation INA - Galets série NATV
<b>DT12</b>	Extrait : Documentation INA , Galets de roulement - Consignes de conception et de sécurité (2 pages)
<b>DT13</b>	Simulation d'optimisation topologique
<b>DT14</b>	Cahier des charges partiel, diagrammes SysML (2 pages)



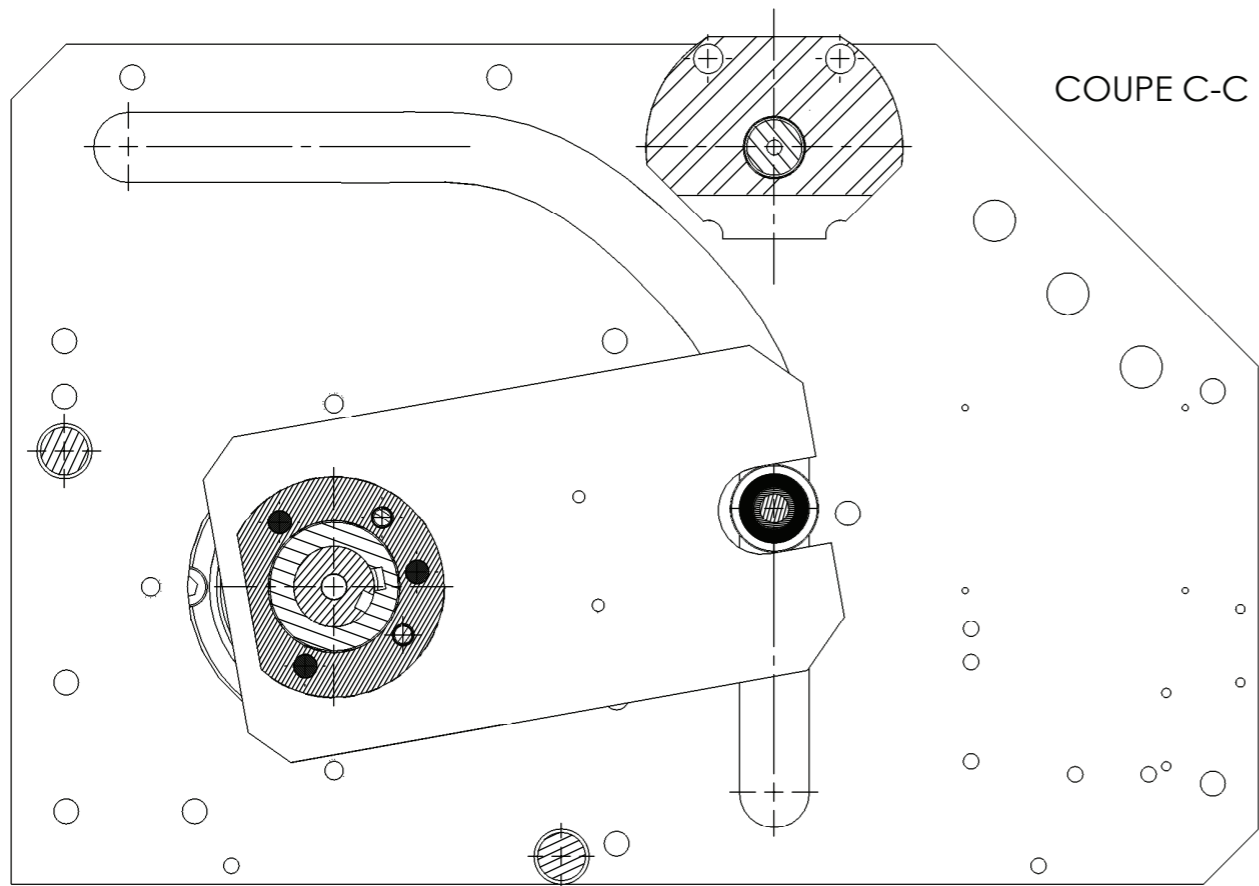


**Edition d'éducation de SOLIDWORKS – A titre éducatif uniquement.**

  
 Echelle : 1:2

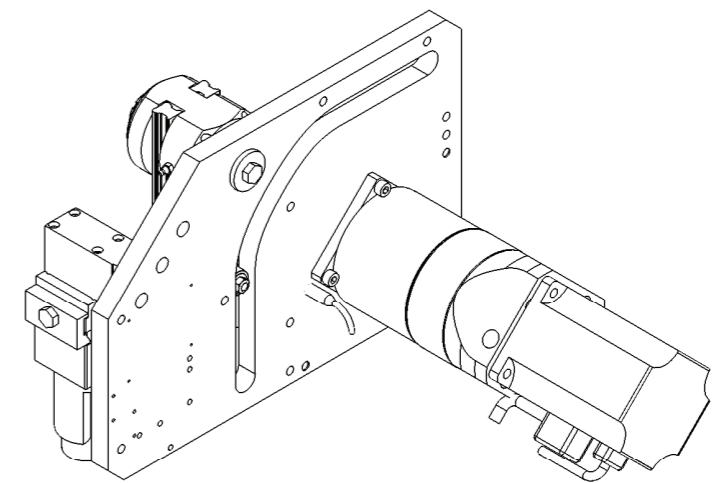
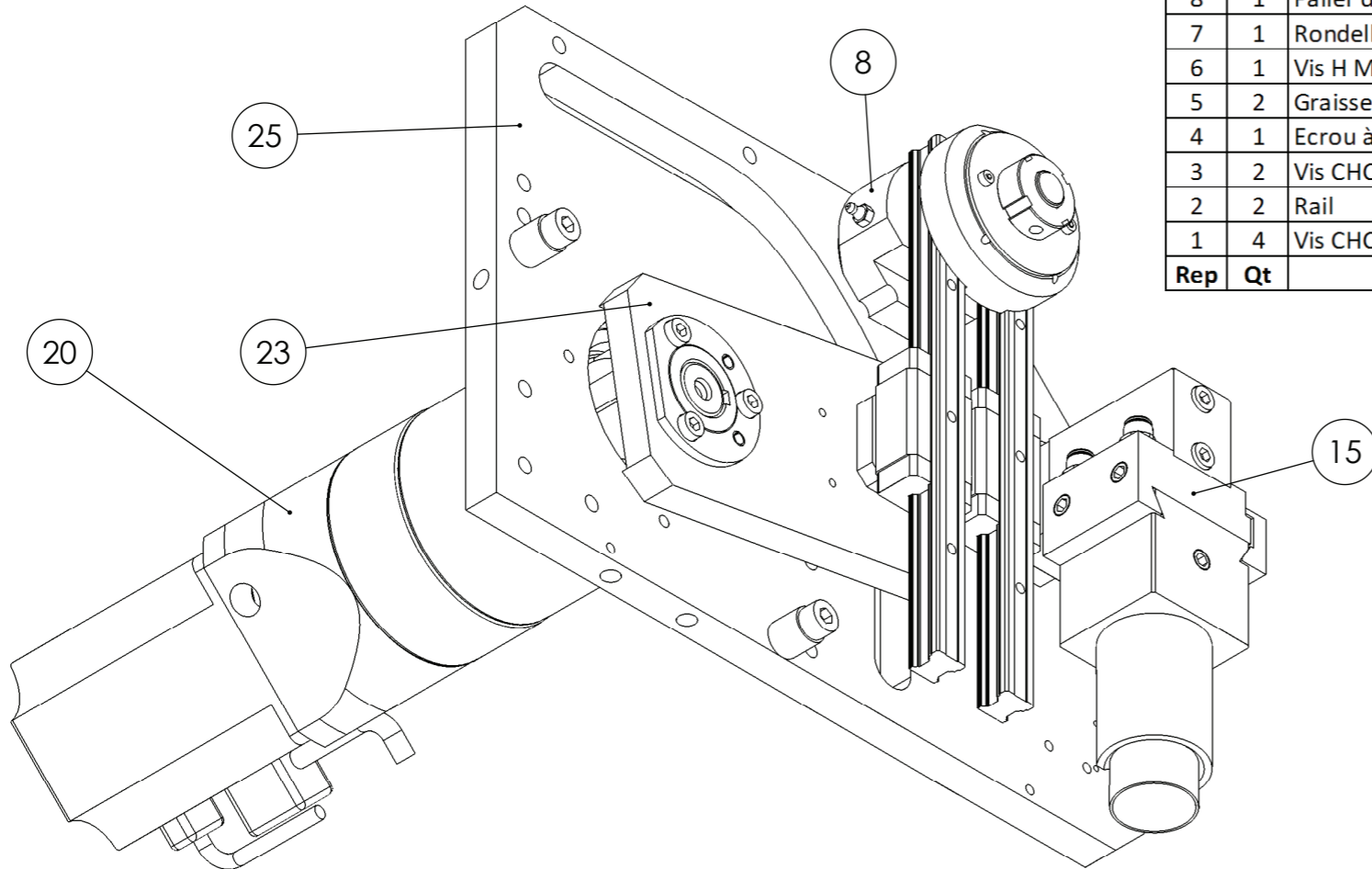
**Ensemble  
Manipulateur - Préhenseur**

Format : A3  
**DT 1** Folio 1 / 2



COUPE C-C

31	1	Axe de rotation		E335
30	2	Butée		Nylon
29	1	Contre plaque bras d'effort	Peinture noire P1405	S235
28	1	vis chc M8-26		
27	1	Moyeu porte bras d'effort	Phosphatation	S235
26	2	Goupille élastique		
25	1	plaque came	Nitruration ionique + Phosphatation	40 Cr Mn Mo S 8
24	2	vis CHC M8-30		
23	1	Bras d'effort		Celoron ( Phenoplaste)
22	1	Galet	INA FAG nat v6-pp	
21	1	Capteur		
20	1	Ensemble Moto-réducteur	Moteur SGMAH08A ( marque D3E) + Réducteur MRP090 1/50 + Bride F08 + Bride d'adaptation MRC 2 trains	
19	3	Vis CHC M6-30		
18	1	Plaque de détection	Fixée par 2 vis FHC M4-10 sur le bras d'effort	S235
17	2	Patin	Bosch Rexroth R1622 1 13 20 (série SNS)	
16	1	Plaque porte galets et rails	Phosphatation	E335
15	1	Ensemble préhenseur		
14	1	Galet	INA FAG nat v8-pp	
13	1	Axe	Phosphatation	E335
12	1	Ecrou H M6		
11	1	Plaque d'étanchéité	Peinture noire P1405	S235
10	1	Rondelle d'appui	Phosphatation	S235
9	2	Roulement à billes à contact oblique	roulements INA-FAG : 7202-B-XL-JP	
8	1	Palier de rotation	Anodisé nature	Al Cu 4 Mg Si
7	1	Rondelle	Phosphatation	S235
6	1	Vis H M8-25		
5	2	Graisseur droit M6 -100		
4	1	Ecrou à encoche LR3 M15-100		
3	2	Vis CHC M3-10		
2	2	Rail	Bosch Rexroth Rail acier T15 (pour patin) retouché	
1	4	Vis CHC M4-20		
Rep	Qt	Désignation	Commentaires	Matériau



Edition d'éducation de SOLIDWORKS – A titre éducatif uniquement.



Echelle : 1:2

**Ensemble  
Manipulateur -Préhenseur**

Format : A3

**DT 1** Folio 2 / 2

## Schéma de principe

Les sous-ensembles cinématiques (EC) sont repérés tel que :

- EC0 : Bâti
- EC1 : manivelle
- EC2 : coulisseau préhenseur
- EC3 : palier - rail
- EC4 : galet 1
- EC5 : galet 2

O, A et B sont trois points caractéristiques du schéma de principe.

$\vec{y}_0$  est vertical

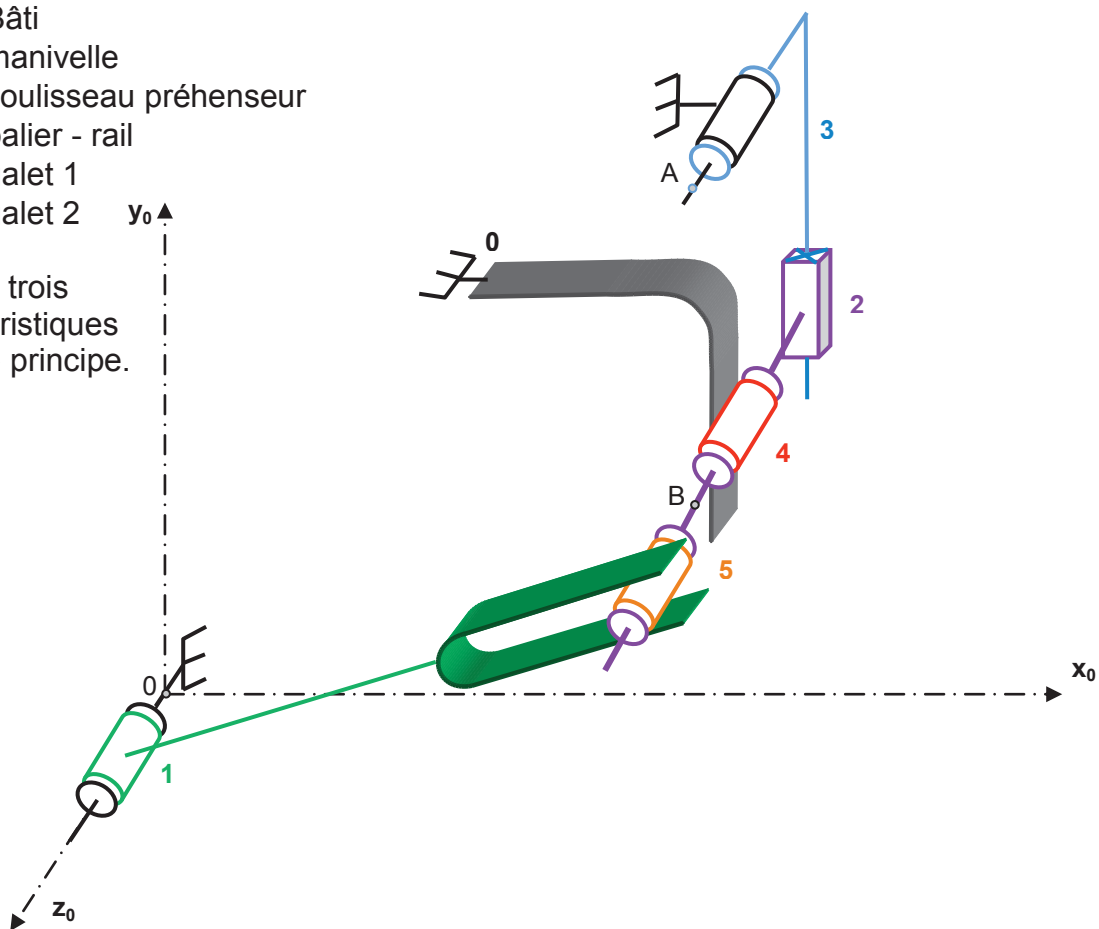
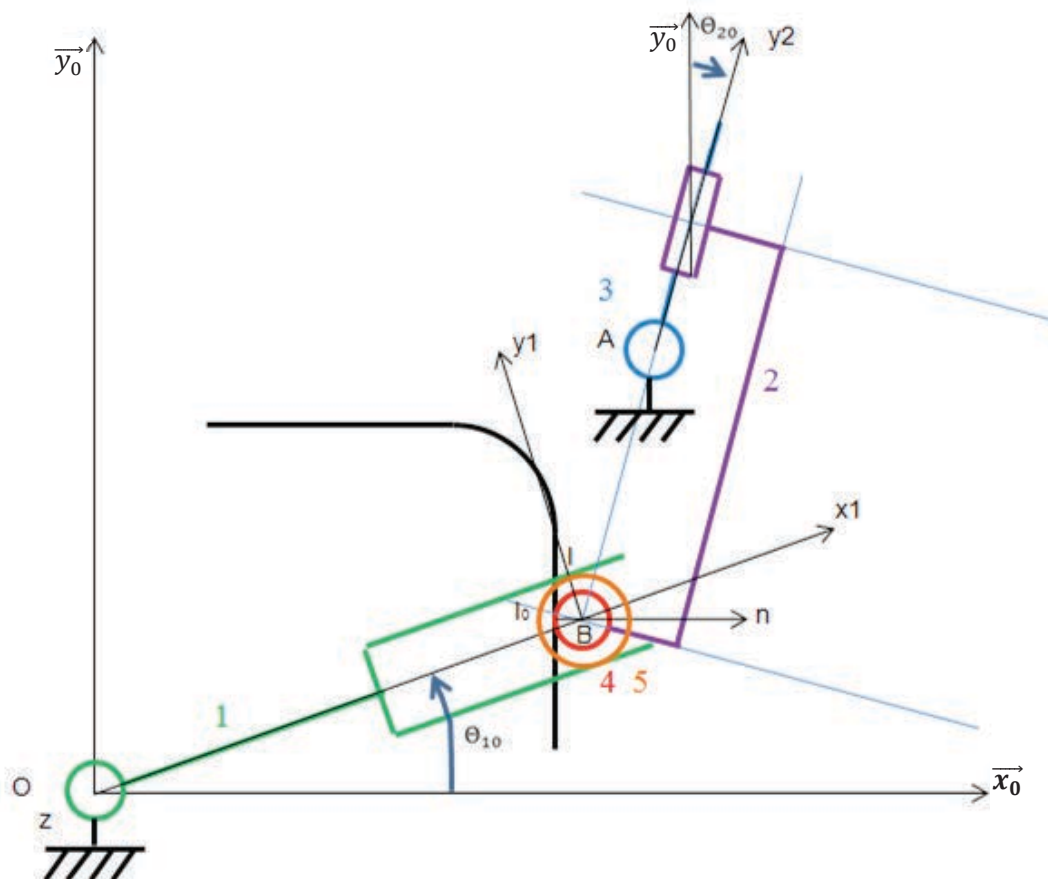


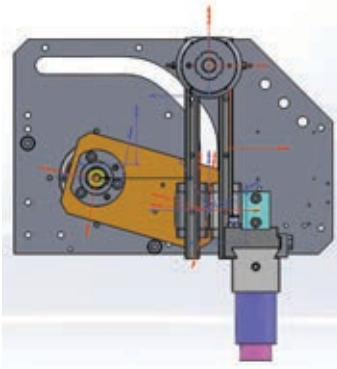
Schéma cinématique plan avec paramétrage partiel et définition des liaisons partielles.



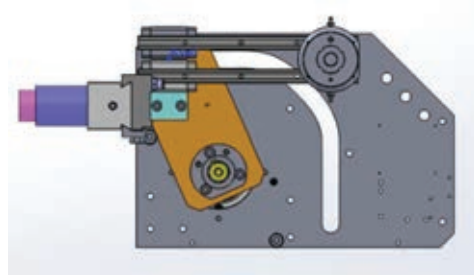
## Résultats de la simulation de la géométrie

**Paramètre de la simulation géométrique:** angle de rotation du bras d'effort (23) de  $130^\circ$  correspondant au mouvement d'amplitude maximale d'une butée à l'autre angle de  $-17^\circ$ .

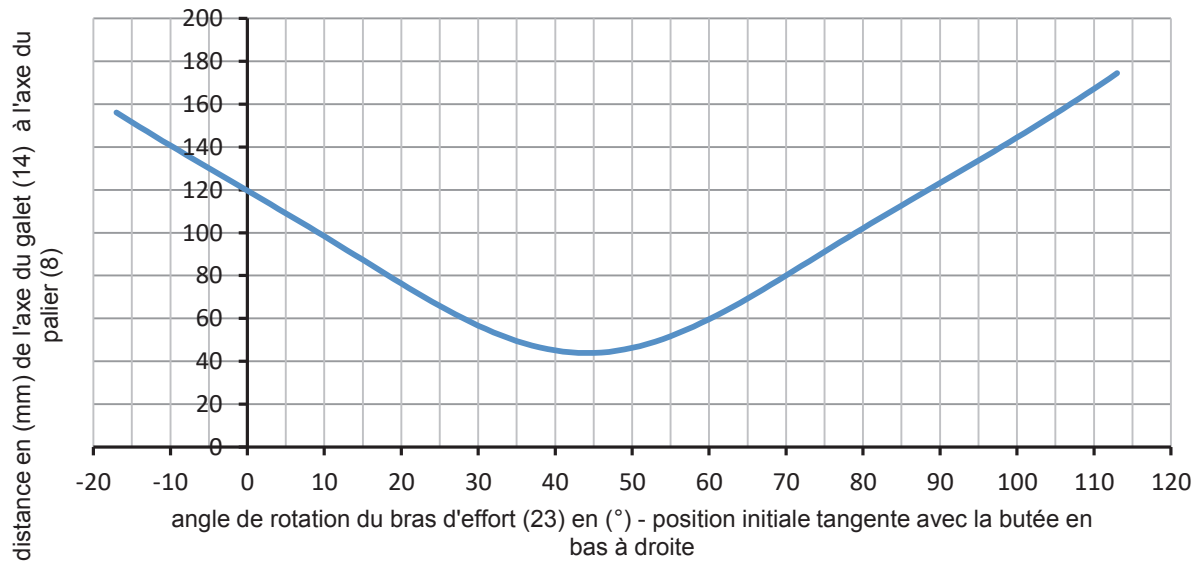
Position initiale :



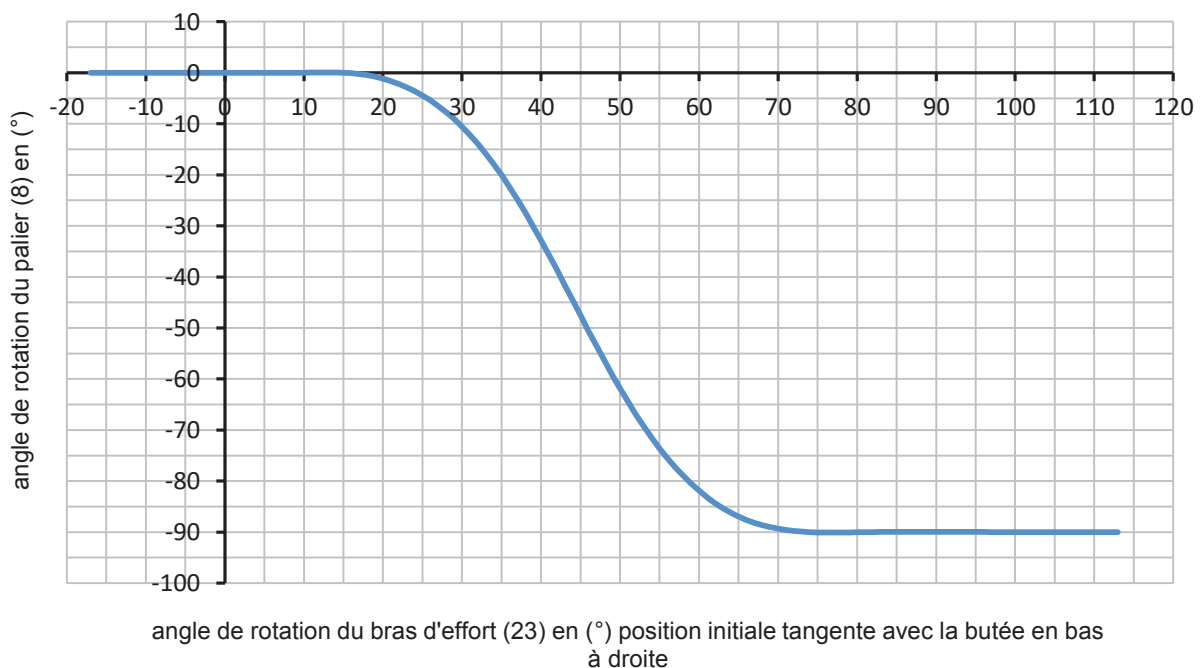
Position finale :



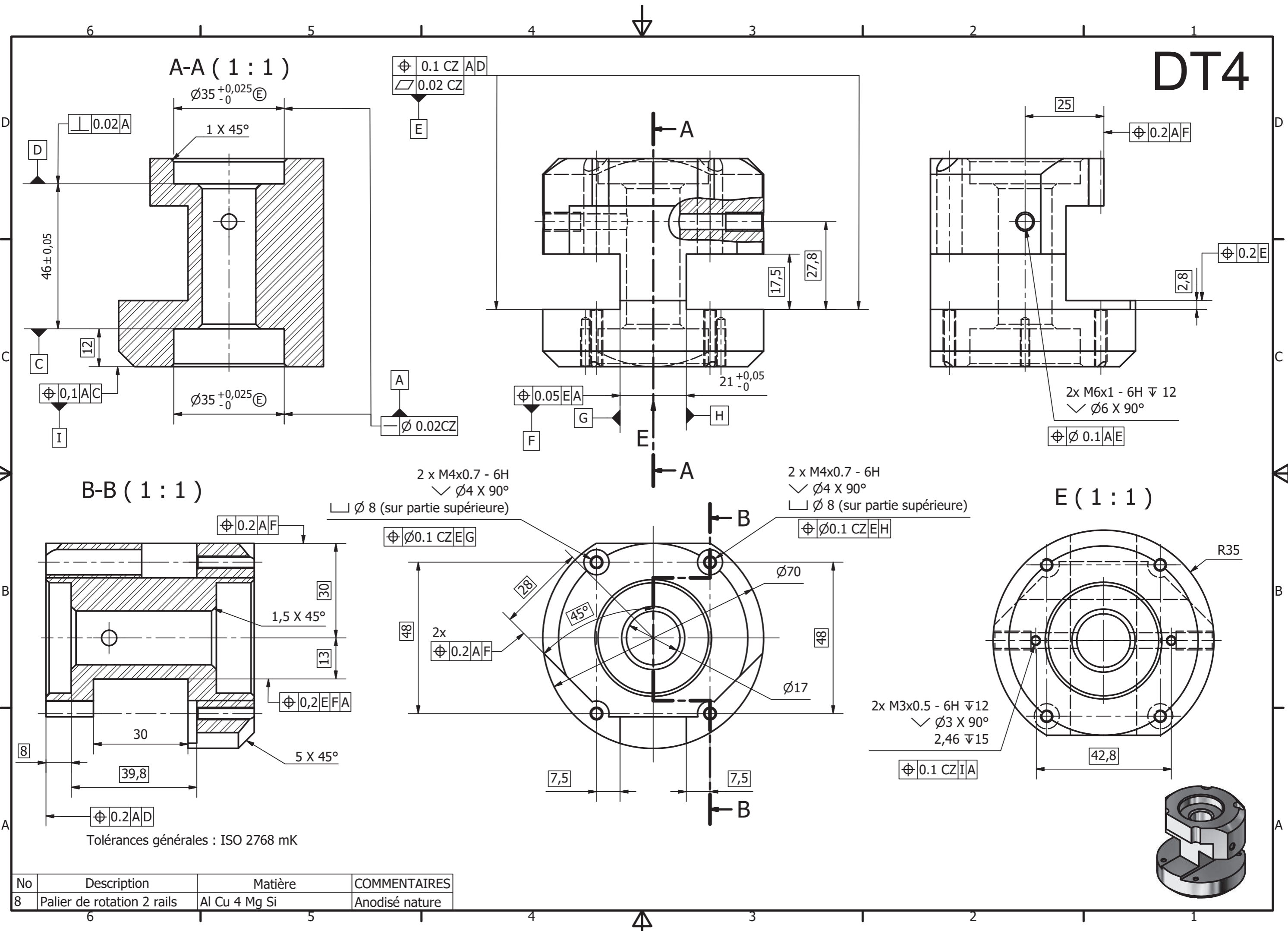
**Distance du centre du galet (14) à l'axe du palier (8) en fonction de la rotation du bras d'effort (23)**



**Position angulaire du palier (8)**



# DT4



### A-A ( 1 : 1 )

$\varnothing 35_{-0}^{+0,025}$  E

1 X 45°

⊥ 0.02 A

46 ± 0,05

12

⊕ 0,1 A C

$\varnothing 35_{-0}^{+0,025}$  E

⊕ 0.1 C Z A D  
▭ 0.02 C Z

E

A

⊕ 0.02 C Z

### B-B ( 1 : 1 )

⊕ 0.2 A F

2 x M4x0.7 - 6H  
∇ ∅4 X 90°  
▭ ∅ 8 (sur partie supérieure)

⊕ ∅ 0.1 C Z E G

30

1,5 X 45°

13

⊕ 0,2 E F A

30

5 X 45°

8

39,8

⊕ 0.2 A D

Tolérances générales : ISO 2768 mK

2 x M4x0.7 - 6H  
∇ ∅4 X 90°

▭ ∅ 8 (sur partie supérieure)

⊕ ∅ 0.1 C Z E H

B

∅70

48

∅17

48

2x  
⊕ 0.2 A F

28

45°

7,5

B

### E ( 1 : 1 )

R35

2x M3x0.5 - 6H ∇12  
∇ ∅3 X 90°  
2,46 ∇15

⊕ 0.1 C Z I A

42,8

25

⊕ 0.2 A F

2,8

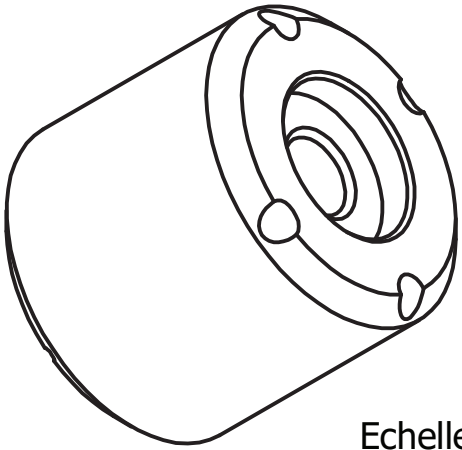
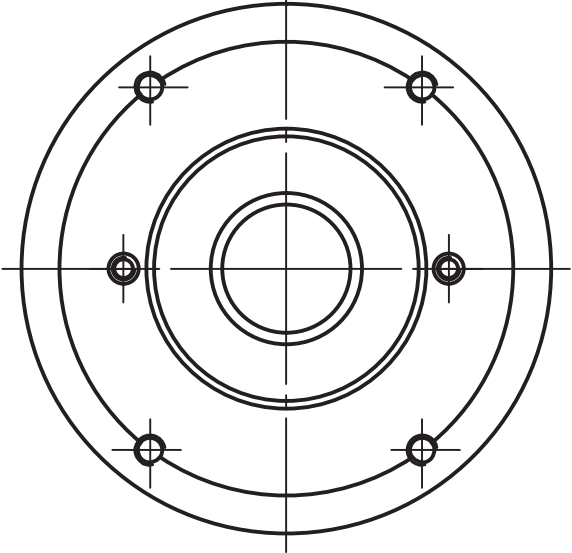
⊕ 0.2 E

⊕ ∅ 0.1 A E

2x M6x1 - 6H ∇12  
∇ ∅6 X 90°

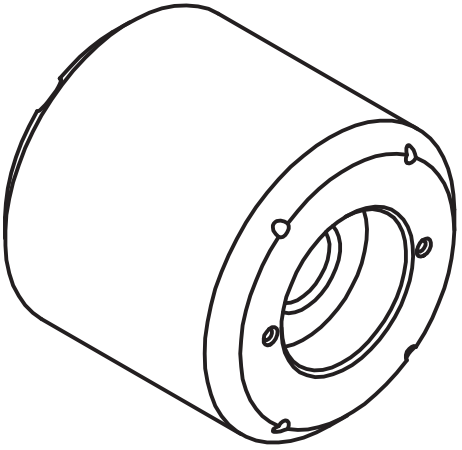
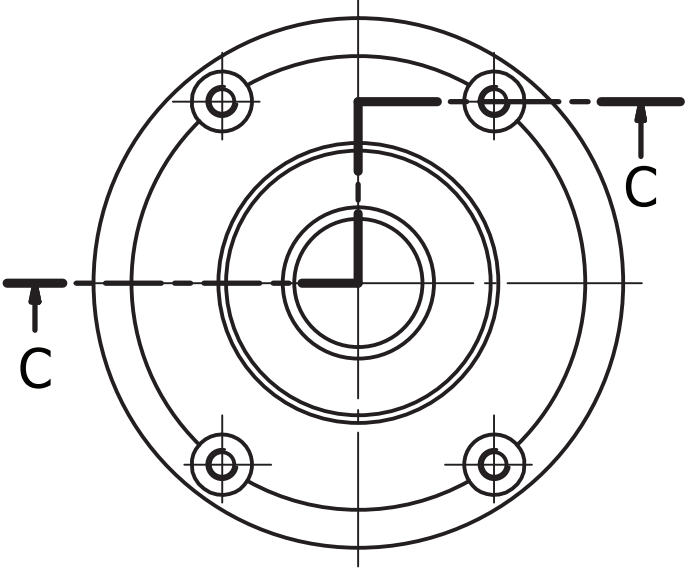
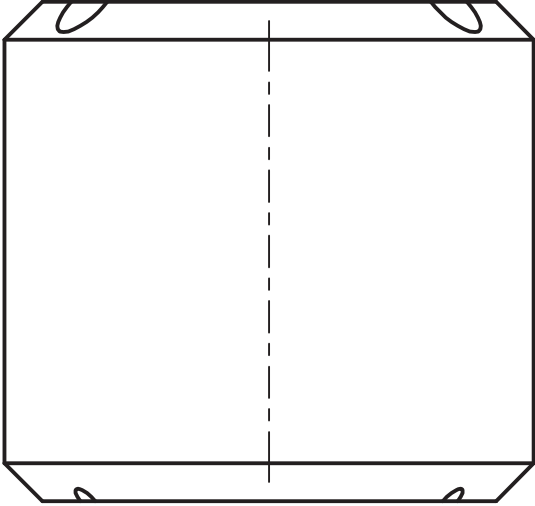
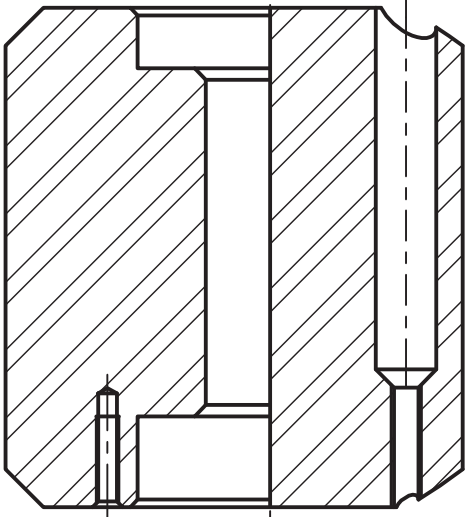
No	Description	Matière	COMMENTAIRES
8	Palier de rotation 2 rails	Al Cu 4 Mg Si	Anodisé nature

DT5



Echelle 2:3

C-C



Echelle 2:3

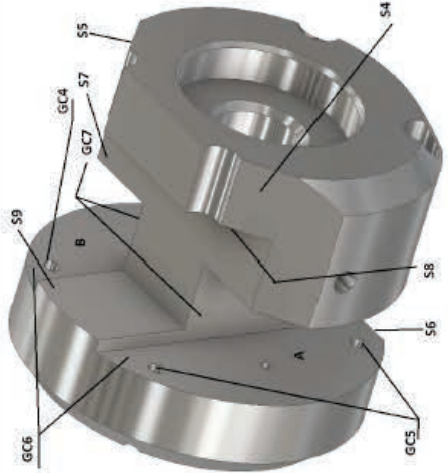
8 - palier de rotation

Al Cu 4 mg si

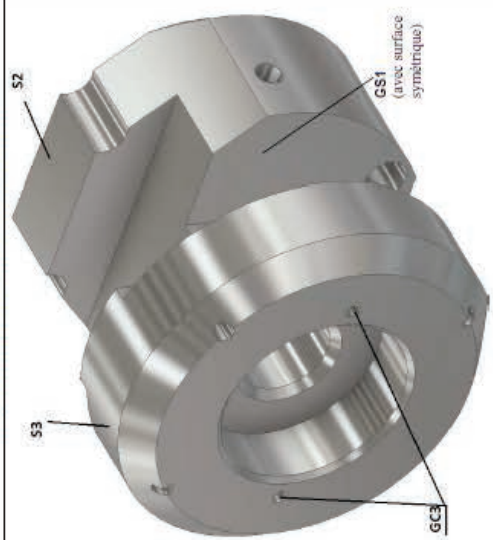
Echelle 1:1

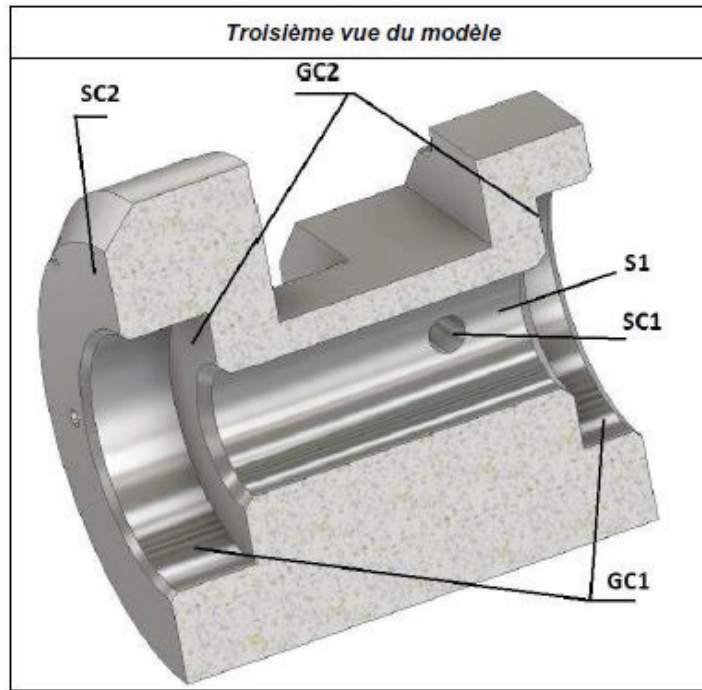


**Tableau d'analyse des antériorités fonctionnelles  
Palier de rotation (8)**

Analyse des antériorités fonctionnelles et/ou de position Définition du modèle réf. : 0102 – Plateau supérieur		Antériorités			Caractéristiques							
		Surfaces ou groupes de surfaces fonctionnels	Primaires	Secondaires	Tertiaire	Intrinsèques	De Contact	Rep				
<b>IDENTIFICATION DES SURFACES DU MODELE</b>  <b>Première vue isométrique du modèle</b> 	MIP											
	Centreage long	GC1	Portées des roulements							de chaque portée et coaxialité relative	AF difficile	A
	Bulèze	GC2	Bulèzes axiales roulements	GC1						// et distance entre faces	AF moyen	B (C,D)
	MIP Rails											
	Appui plan	GC6	Appuis des rails	GC1		GC2						
	Alignement	GC7	Faces bulèzes d'alignement rails	GC6		GC1						
	MAP Rails											
	MAP Rail gauche B	GC4	Trous taraudés de fixation rail gauche	GC6 B		GC7 B	// et Distance	GC1		de perçage, de taraudage, de passage + dist. entre trous		
	MAP Rail droit A	GC5	Trous taraudés de fixation rail droit	GC6 A		GC7 A	// et Distance	GC1		de perçage, de taraudage, de passage + dist. entre trous		
	Garantir montage rails	GS1	Faces au dessus rails	GC6								
	Garantir passage patin en fin de course	S7	Face dégagement axial supérieur	GC6		GC7	—					
		S8	Face dégagement supérieur	GC6								
		S9	Face dégagement inférieur	GC6								
	Garantir les non collisions	S4	Chanfrein droit	GC1		GC7A	angle					
		S5	Chanfrein gauche	GC1		GC7B	angle					
		S2	Méplat inférieur	GC1		GC7	—					
		S6	Méplat supérieur	GC1		GC7	—					
		S3	Surface externe	GC1								
MIP MAP plaque 11												
Appui plan	SC2	Surface appui plaque d'étranchée 11	GC1		GC2 A	// et distance						
MAP	GC3	Trous taraudés vis maintien plaque 11	SC2		GC1B	Distance = 0			de perçage, de taraudage, de répartition, nb trous, profondeur de perçage, profondeur de taraudage			
Garantir passage axe	S1	Passage central axe pivot	GC1									
	SC1	Trous graissage	GC1		GC2	Distance						
Garantir distance / plaque	S10	Face cône roulement A	GC2A									

<b>Deuxième vue isométrique du modèle</b> 	Fonction technique assurée : MIP, MAP, passage d'autres pièces, rigidité de la pièce etc.	Fonction technique assurée : S = surface libre SC = surface de contact SB = surface brute	G = groupe des surfaces libres GC = groupe des surfaces de contact GB = groupe des surfaces brutes	Caractéristiques intrinsèques : spécifications de forme, Diamètre, distance interne dans le groupe	Caractéristiques de contact : Voir tableau rogusté, traitements de surface
---	--	--	--	---	---



**Extrait de la norme NF E 04-013**  
**Spécification géométrique des produits (GPS)**  
**Symbolisation des prises de pièces**

Généralités :

La symbolisation de l'élimination des degrés de liberté, qui concerne la définition de la mise en situation géométrique d'une pièce (dans la phase de transformation, de contrôle ou de manutention, en liaison avec les spécifications du produit), doit être utilisée lors de l'établissement des documents (ou fiches) techniques au niveau de l'avant-projet de fabrication.

**Tableau 1 — Symboles représentant l'élimination directe des degrés de liberté**

Fonction	Représentation	Symbole	Symbole projeté
Elimination directe d'un degré de liberté en translation <sup>a</sup>			
Elimination directe d'un degré de liberté en rotation <sup>b</sup>	 	 	 
Elimination directe de deux degrés de liberté en rotation par deux symboles groupés par deux symboles groupés			
<p><sup>a</sup> Le symbole défini correspond à une liaison ponctuelle</p> <p><sup>b</sup> Cette liaison interdit la rotation figurée par un arc orienté sur le symbole.</p>			

Document constructeur – moteur brushless

Caractéristiques techniques du servomoteur

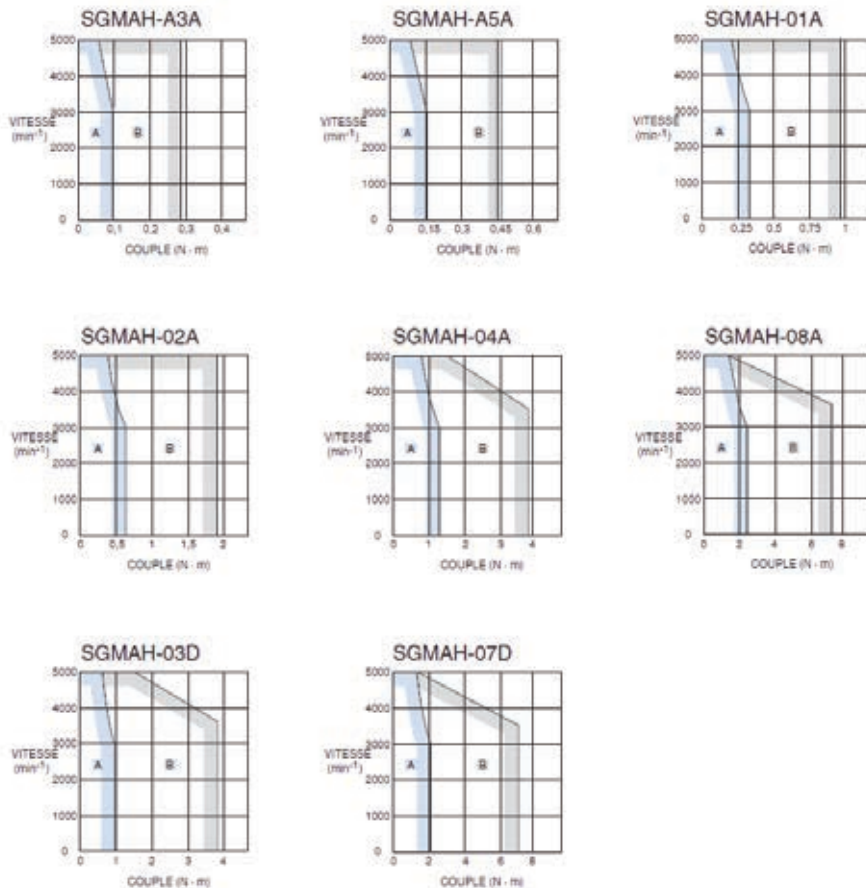
Type SGMAH, 230 V/400 V

Valeurs nominales et caractéristiques techniques

Tension appliquée		230 V					400 V			
Servomoteur SGMAH-□		A3A	A5A	01A	02A	04A	08A	03D	07D	
Sortie nominale	W	30	50	100	200	400	750	300	650	
Couple nominal	N·m	0,096	0,159	0,318	0,637	1,27	2,39	0,955	2,07	
Couple pic instantané	N·m	0,286	0,477	0,955	1,91	3,82	7,16	3,82	7,16	
Courant nominal	A (rms)	0,44	0,64	0,91	2,1	2,8	4,4	1,3	2,2	
Courant max. instantané	A (rms)	1,3	2,0	2,8	6,5	8,5	13,4	5,1	7,7	
Vitesse nominale	min <sup>-1</sup>	3000								
Vitesse max.	min <sup>-1</sup>	5000								
Constante de couple	N·m/A (rms)	0,238	0,268	0,378	0,327	0,498	0,590	0,837	1,02	
Moment d'inertie du rotor (JM)	kg·m <sup>2</sup> ·10 <sup>-4</sup>	0,017	0,022	0,036	0,106	0,173	0,672	0,173	0,672	
Moment d'inertie de charge admissible (JL)	Multiple de (JM)	30					20			
Taux de puissance nominale	kW/s	5,49	11,5	27,8	38,2	93,7	84,8	52,9	63,8	
Accélération angulaire nominale	rad/s <sup>2</sup>	57500	72300	87400	60100	73600	35500	55300	30800	
Codeur applicable	Standard	Codeur incrémental (13 bits : 2048P/R)								
	Option	Codeur incrémental/absolu (16 bits : 16384P/R)								
Moment d'inertie du frein de maintien J	kg·m <sup>2</sup> ·10 <sup>-4</sup>	0,0085			0,058		0,14	0,058	0,14	
Caractéristiques de base	Temps nominal	Continu								
	Classe d'isolation	Classe B								
	Température ambiante	0 à +40° C								
	Humidité ambiante	20 à 80% (sans condensation)								
	Classe de vibration	15µm ou moins								
	Boîtier	Auto refroidissement entièrement isolé, IP55 (à l'exclusion de l'ouverture de l'arbre)								
	Résistance aux vibrations	Accélération des vibrations de 49 m/s <sup>2</sup>								
Montage	Montage avec bride									

Caractéristiques couple-vitesse

(A : Zone de fonctionnement continu B : Zone de fonctionnement intermittent)

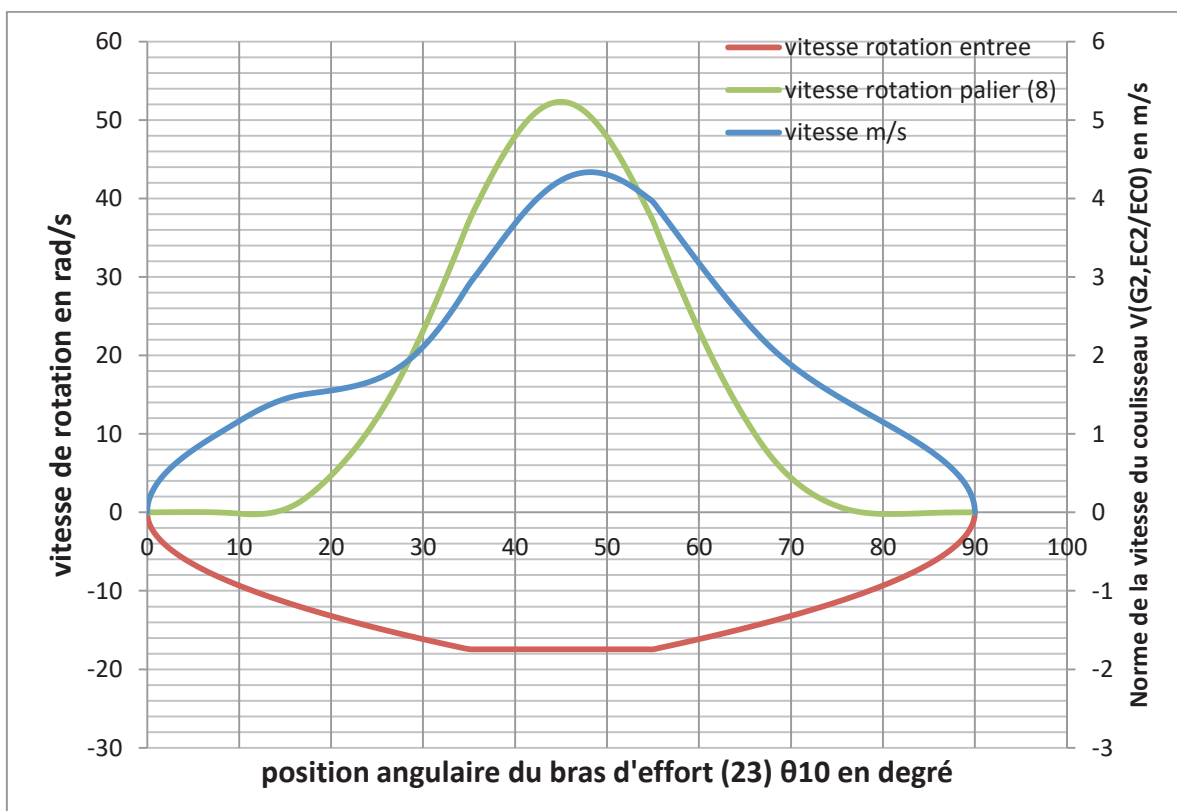
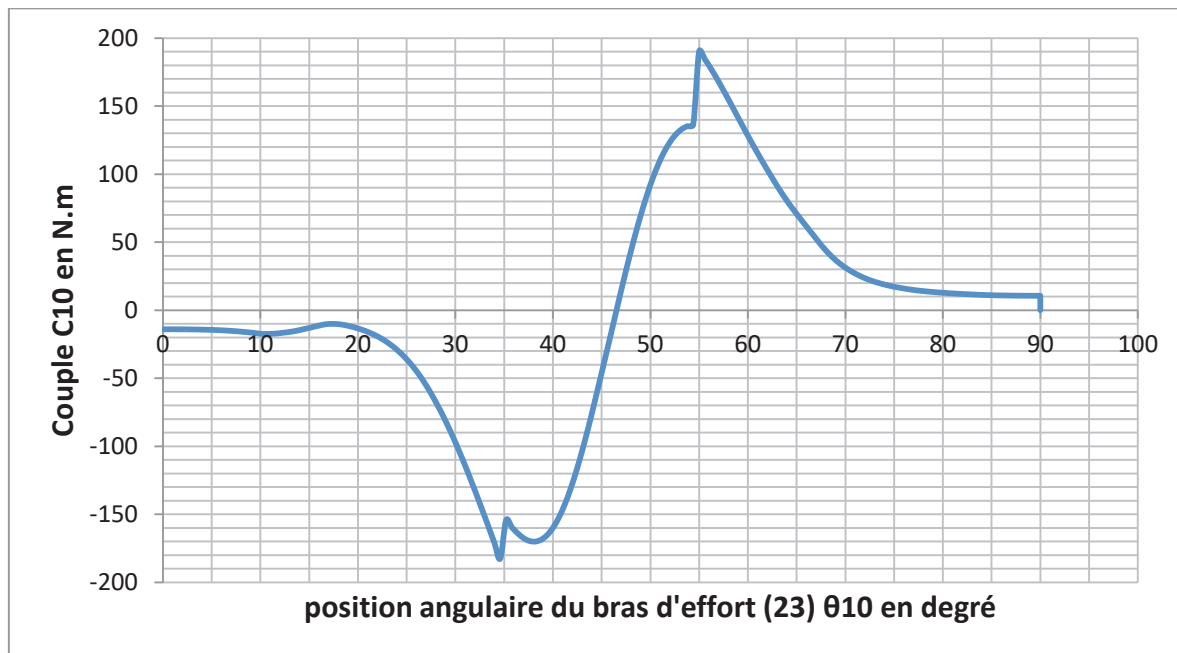




## Résultats de la simulation dynamique Couple $C_{10}$ en sortie du réducteur

Hypothèses :

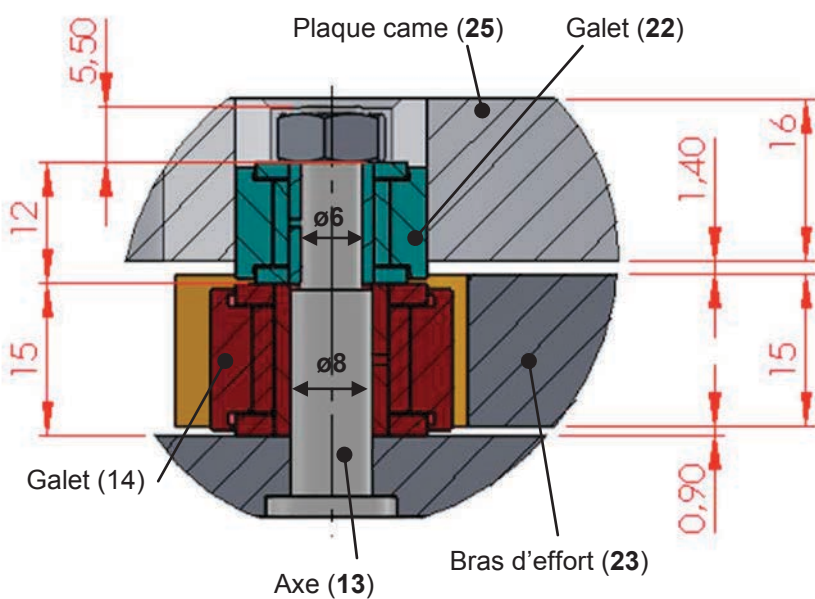
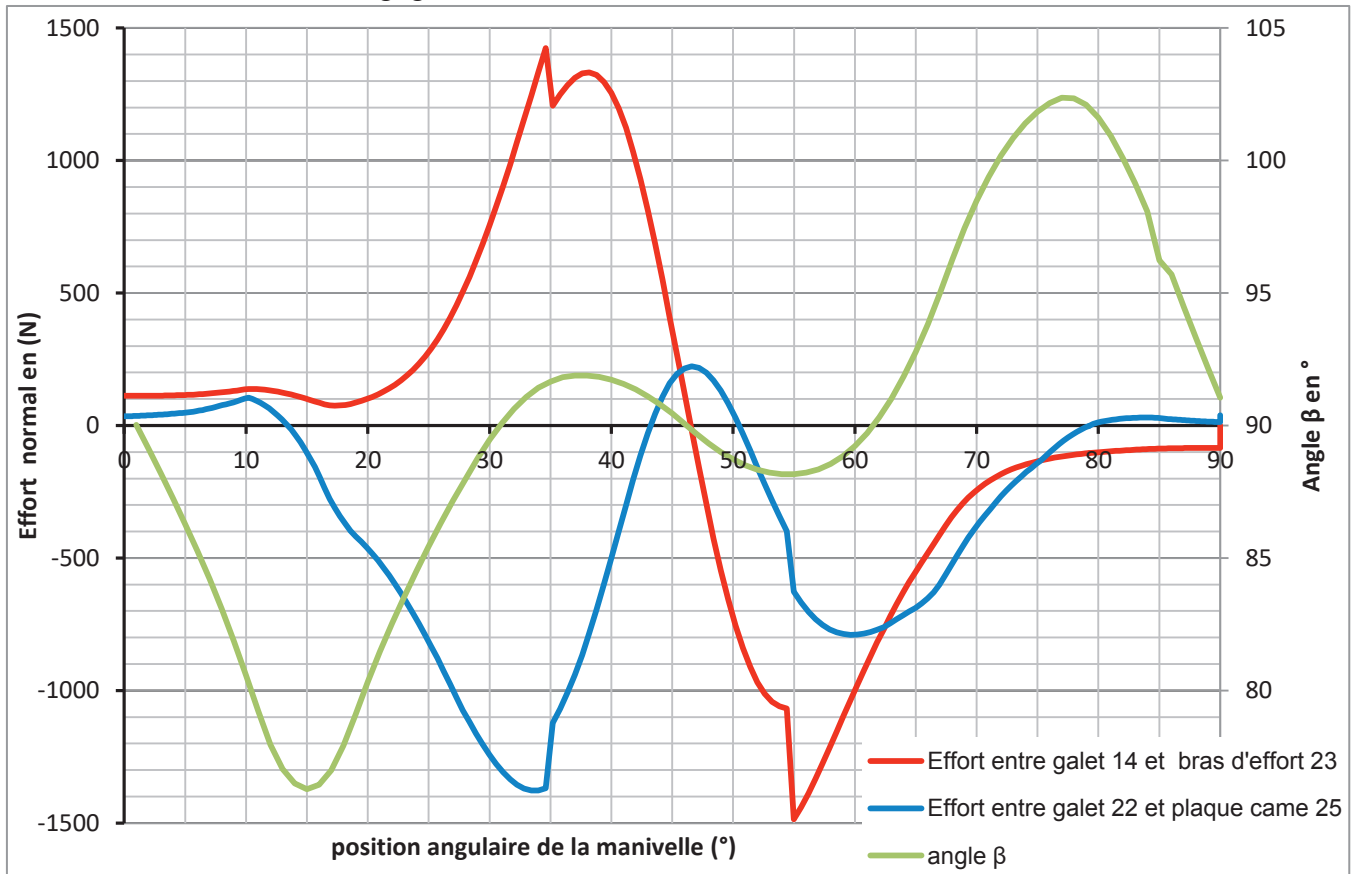
- Angle de rotation du bras de force de  $0^\circ$  à  $90^\circ$  (plage de rotation utilisée dans 98% des cas).
- Cadence maximale de 7000 cycles/heure
- Frottements négligés dans les liaisons



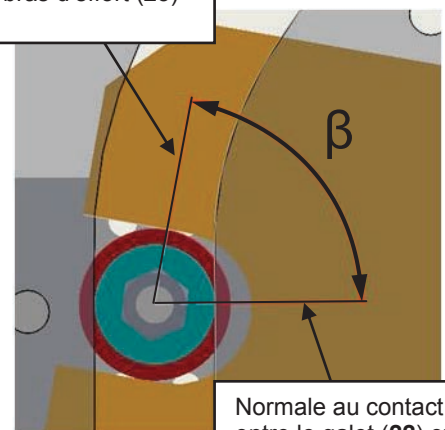
## Résultats de la simulation dynamique des actions sur l'axe (13) et dimensions

### Hypothèses :

- Angle de rotation du bras de force de 0° à 90° (plage de rotation utilisée dans 98% des cas).
- Cadence maximale de 7000 cycles/heure
- Frottements négligés dans les liaisons



Normale au contact  
entre le galet (14) et  
le bras d'effort (23)

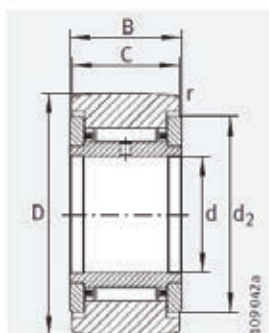


Normale au contact  
entre le galet (22) et  
la plaque came (25)

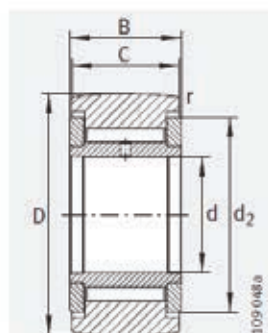
## Extrait : Documentation INA Galets série NATV

### Galets de roulement

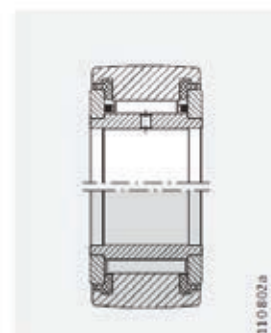
Avec guidage axial  
Étanchéité par  
passage étroit ou  
rondelle de  
frottement



NATR  
(R = 500 mm)



NATV  
(R = 500 mm)



NATR...-PP (profil opti-  
NATV...-PP misé INA)

Tableau de dimensions (en mm)

Désignation <sup>1)</sup>	Masse m ≈g	Désignation <sup>2)</sup>	Masse m ≈g	Dimensions						Charges de base		Charge limite à la fatigue C <sub>urw</sub> N	Vitesse de rotation n <sub>DG</sub> min <sup>-1</sup>
				D	d	B	C	d <sub>2</sub>	r	dyn. C <sub>r</sub> w N	stat. C <sub>0r</sub> w N		
NATR5	14	NATR5-PP	14	16	5	12	11	12,5	0,15	3 150	3 350	450	14 000
NATV5	15	NATV5-PP	15	16	5	12	11	12,5	0,15	4 900	6 600	950	3 800
NATR6	20	NATR6-PP	19	19	6	12	11	15	0,15	3 500	4 000	540	11 000
NATV6	21	NATV6-PP	21	19	6	12	11	15	0,15	5 400	8 000	1 170	3 100
NATR8	41	NATR8-PP	38	24	8	15	14	19	0,3	5 500	6 600	930	7 500
NATV8	42	NATV8-PP	41	24	8	15	14	19	0,3	7 800	11 600	1 590	2 500
NATR10	64	NATR10-PP	61	30	10	15	14	23	0,6	6 800	8 600	1 220	5 500
NATV10	65	NATV10-PP	64	30	10	15	14	23	0,6	9 500	14 900	2 050	2 100
NATR12	71	NATR12-PP	66	32	12	15	14	25	0,6	7 000	9 000	1 290	4 500
NATV12	72	NATV12-PP	69	32	12	15	14	25	0,6	9 700	15 700	2 170	1 800
NATR15	104	NATR15-PP	95	35	15	19	18	27,6	0,6	9 700	14 300	1 830	3 600
NATV15	109	NATV15-PP	101	35	15	19	18	27,6	0,6	12 600	23 100	3 200	1 600
NATR17	144	NATR17-PP	139	40	17	21	20	31,5	1	10 900	15 800	2 090	2 900
NATV17	152	NATV17-PP	147	40	17	21	20	31,5	1	14 700	26 500	3 500	1 400
NATR20	246	NATR20-PP	236	47	20	25	24	36,5	1	15 400	26 000	3 400	2 400
NATV20	254	NATV20-PP	245	47	20	25	24	36,5	1	20 300	42 000	5 900	1 300
NATR25	275	NATR25-PP	271	52	25	25	24	41,5	1	15 300	27 000	3 550	1 800
NATV25	285	NATV25-PP	281	52	25	25	24	41,5	1	20 200	44 000	6 200	1 000
NATR30	470	NATR30-PP	444	62	30	29	28	51	1	23 200	39 000	5 200	1 300
NATV30	481	NATV30-PP	468	62	30	29	28	51	1	30 000	62 000	8 800	850
–	–	NATR35-PP	547	72	35	29	28	58	1,1	24 800	44 500	5 900	1 000
–	–	NATV35-PP	630	72	35	29	28	58	1,1	32 500	71 000	10 100	750
–	–	NATR40-PP	795	80	40	32	30	66	1,1	32 000	58 000	8 300	850
–	–	NATV40-PP	832	80	40	32	30	66	1,1	40 000	88 000	13 000	650
–	–	NATR50-PP	867	90	50	32	30	76	1,1	31 000	59 000	8 400	650
–	–	NATV50-PP	969	90	50	32	30	76	1,1	39 000	92 000	13 600	550

1) Roulements avec étanchéités par passage étroit et avec un bombé d'un rayon R = 500 mm.

2) Roulements avec rondelle de frottement en matière plastique et profil optimisé INA.  
Température de fonctionnement admissible : -30 °C à +100 °C (régime continu).



## Extrait : Documentation INA

### Galets de roulement - Consignes de conception et de sécurité

#### Consignes de conception et de sécurité

##### Profil optimisé INA

Les avantages du profil optimisé INA sont :

- pression de Hertz max. réduite en basculement, *figure 1, 2*
- durée nominale plus élevée de la bague extérieure et du rail, *figure 3*
- usure réduite entre la bande de roulement de la bague extérieure et le rail, *figure 4 et figure 5*
- rigidité plus élevée au contact de la bague extérieure, *figure 6*.

##### Courbe de la pression de Hertz

Comparaison : profil cylindrique/profil R = 500 mm avec profil optimisé INA ( $C_{r,w}/P_r = 5$ ), *figure 1*.

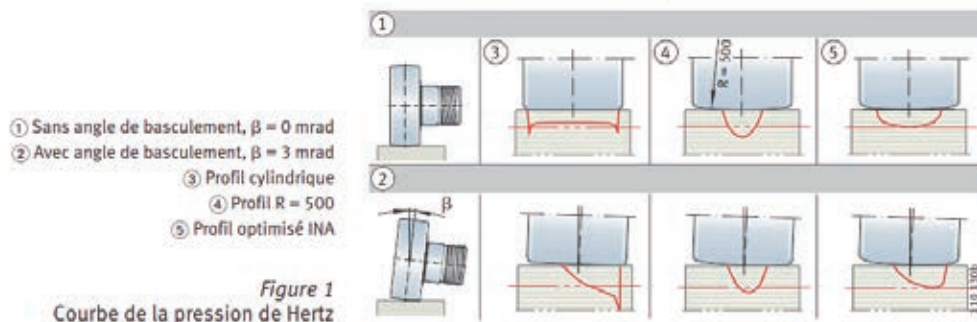


Figure 1

Courbe de la pression de Hertz

#### Conception du rail

La pression de Hertz  $p_H$  doit être prise en compte à toutes les phases de la conception du rail (résistance de la matière, traitement thermique, état de surface). Elle dépend de la charge, de la géométrie du contact (contact ponctuel ou contact linéaire) et des modules d'élasticité des matériaux.

#### Nomogramme

La pression de Hertz peut être, soit déterminée à partir du nomogramme, *figure* sur le DR5  
Le nomogramme est valable pour des rails en acier.  
Pour d'autres matières, tenir compte du facteur de correction  $k$ , voir tableau Facteur de correction  $k$ , page 960.

Autres conditions :

- contact ponctuel
- surface bombée d'un rayon  $R = 500$  ; pour  $R > 500$ , voir page 960
- rail rectiligne dans le sens axial du galet de roulement
- signes selon *figure 15*.

#### Courbure équivalente

$$\frac{1}{r_L} + \frac{2}{D} = \frac{1}{80} + \frac{2}{35} = 0,07 \text{ mm}^{-1}$$

$$p_{H500} = 1250 \text{ N/mm}^2$$

$$p_{H\text{profil opt. INA}} \sim 1250 \text{ N/mm}^2 \cdot k_{pH}$$

$$= 1250 \text{ N/mm}^2 \cdot 0,85$$

$$= 1063 \text{ N/mm}^2$$

(1 025 N/mm<sup>2</sup> du programme de calcul BEARINX®) ;  
 $k_{pH}$ , voir page 960.

$D$  = diamètre extérieur du galet de roulement  
 $r_L$  = rayon du rail

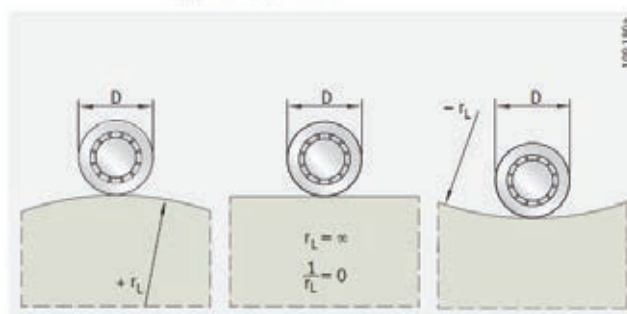


Figure 15

Rayons des rails et signes

**Galets de roulement avec profil optimisé INA**

Pour le profil optimisé INA, le calcul ci-après permet d'obtenir des valeurs suffisamment précises ;  $k_{pH}$ , voir tableau :

$$P_{H\text{profil opt. INA}} \approx k_{pH} \cdot P_{H500}$$

**Facteur de pression  $k_{pH}$** 

Largeur de la bague extérieure C mm	Facteur de pression $k_{pH}$
10 à 15	1
sup. 15 à 20	0,85
sup. 20 à 30	0,83
sup. 30 à 35	0,8

**Matières pour le rail**

Le rail est soumis à une charge très importante lors des passages du galet. Ceci engendre des pressions de Hertz élevées. La rigidité et la dureté superficielle de la matière doivent pouvoir supporter une telle pression.

**Valeurs indicatives pour la pression de Hertz admissible**

Le tableau Matières et valeurs indicatives pour la pression de Hertz admissible donne une sélection des matières avec les valeurs correspondantes. Ces valeurs ont été testées ; le nombre de passages atteint est de  $10^7$ .

Comme pour le calcul de la capacité de charge des roulements, on applique :

- $P_{H\text{ stat}}$  pour une charge essentiellement statique
- $P_{H\text{ dyn}}$  pour une charge essentiellement dynamique.

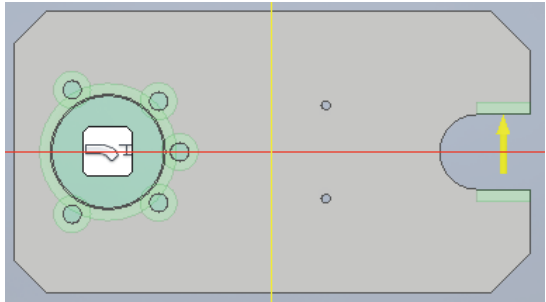
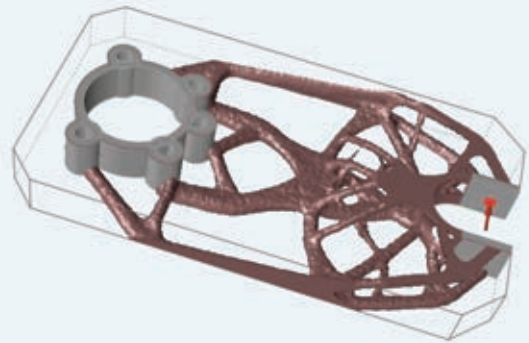
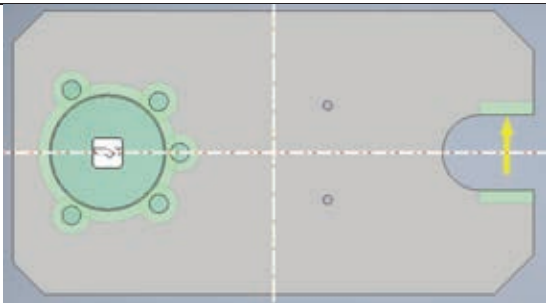
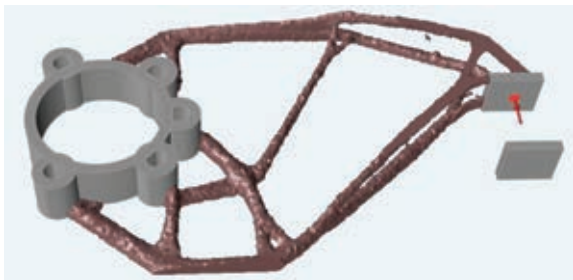
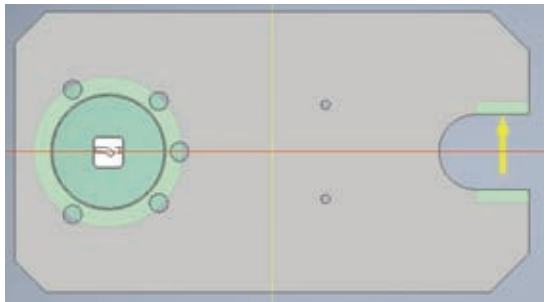
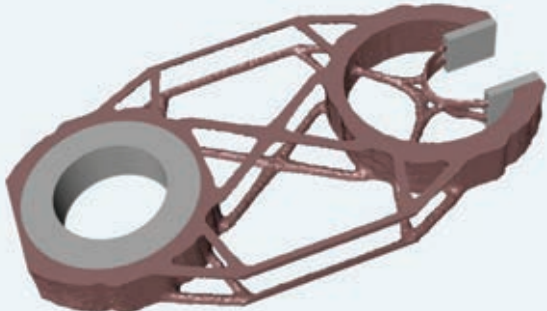

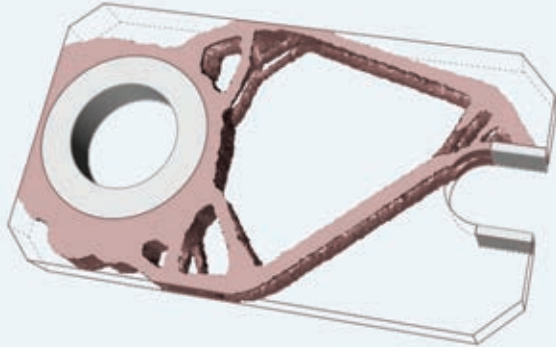
**Matières et valeurs indicatives pour la pression de Hertz admissible**

Matière		N° matière	Pression de Hertz		Limite conventionnelle d'élasticité de la matière $R_{p0,2}$ N/mm <sup>2</sup>
			$P_{H\text{ stat}}$ N/mm <sup>2</sup>	$P_{H\text{ dyn}}$ N/mm <sup>2</sup>	
Fonte	GG-15	0.6015	850	340	120
	GG-20	0.6020	1 050	420	150
	GG-25	0.6025	1 200	480	190
	GG-30	0.6030	1 350	540	220
	GG-35	0.6035	1 450	580	250
	GG-40	–	1 500	600	280
Fonte à graphite sphéroïdal	GGG-40	0.7040	1 000	490	250
	GGG-50	0.7050	1 150	560	320
	GGG-60	0.7060	1 400	680	380
	GGG-70	0.7070	1 550	750	440
	GGG-80	0.7080	1 650	800	500
Acier moulé	GS-38	1.0420	780	380	200
	GS-45	1.0446	920	450	230
	GS-52	1.0552	1 050	510	260
	GS-60	1.0558	1 250	600	300
	GS-62	–	1 300	630	350
	GS-70	–	1 450	700	420
Acier de construction	St 37-2	1.0037	690	340	235
	St 44-2	1.0044	860	420	275
	St 52-3	1.0570	980	480	355
Acier amélioré	C 45 V	1.0503	1 400	670	500
	Cf 53 V	1.1213	1 450	710	520
	Cf 56 V	–	1 550	760	550
	C 60 V	1.0601	1 600	780	580
	46 Cr 2 V	1.7006	1 750	850	650
	42 CrMo 4 V	1.7225	2 000	980	900
	50 CrV 4 V	1.8159	2 000	980	900
Acier trempé	100 Cr 6 H	1.3505	4 000	1 500	1 900
	16 MnCr 5 E	1.7131	4 000	1 500	770
	Cf 53 Hl	1.1213	4 000	1 500	730

## Simulation d'optimisation topologique

Pour l'ensemble des simulations :

- l'alésage est considéré fixe ;
- l'effort modélisant le contact galet / bras d'effort est considéré comme maximum dans un seul des deux sens de rotation ;
- les zones identifiées en vert sont les zones à conserver ;
- le trait rouge modélise le plan de symétrie.

	Paramètres	Résultats
Simulation 1		
Simulation 2		
Simulation 3		
Simulation 4		



SysML

Diagramme d'exigences partiel :

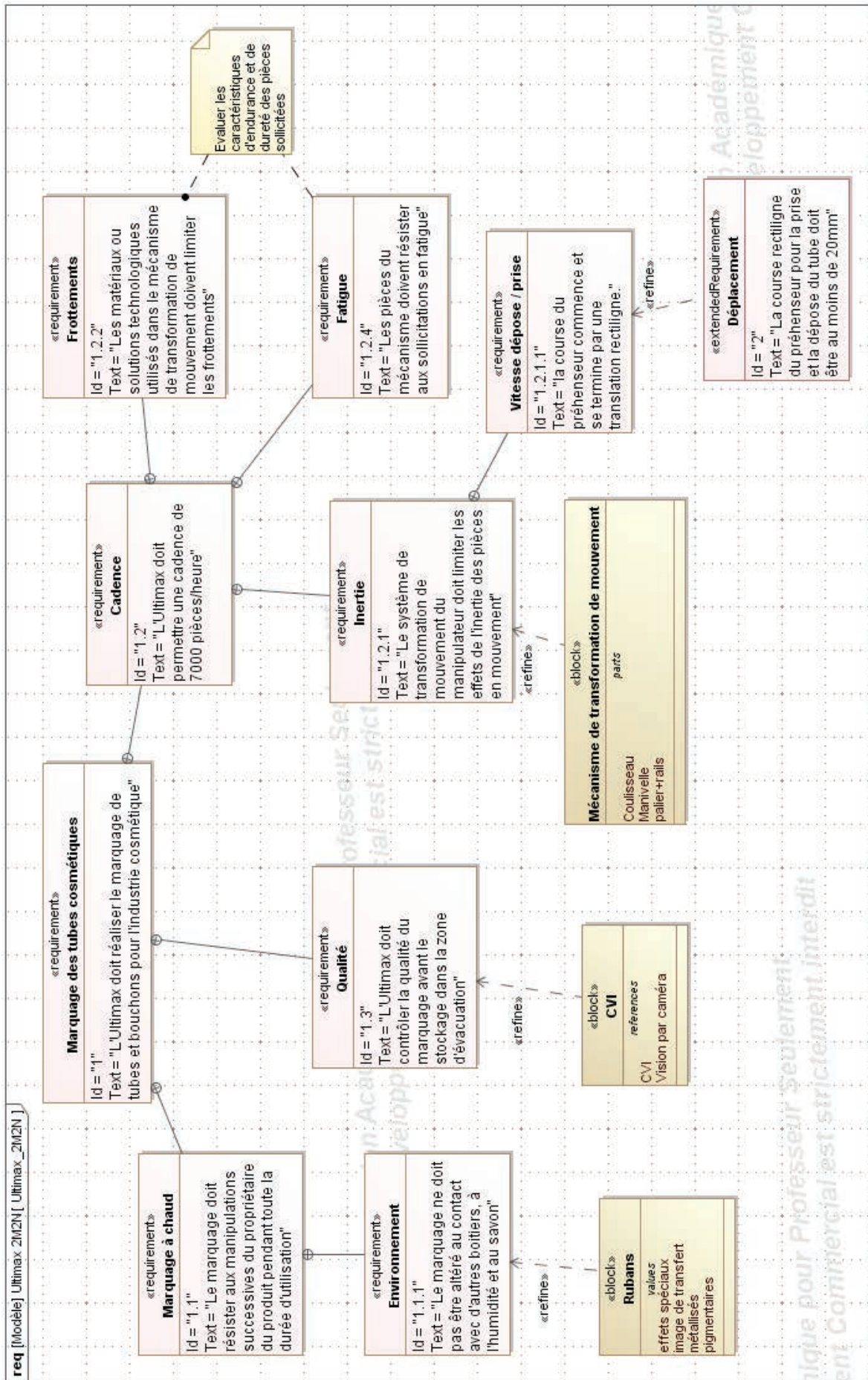
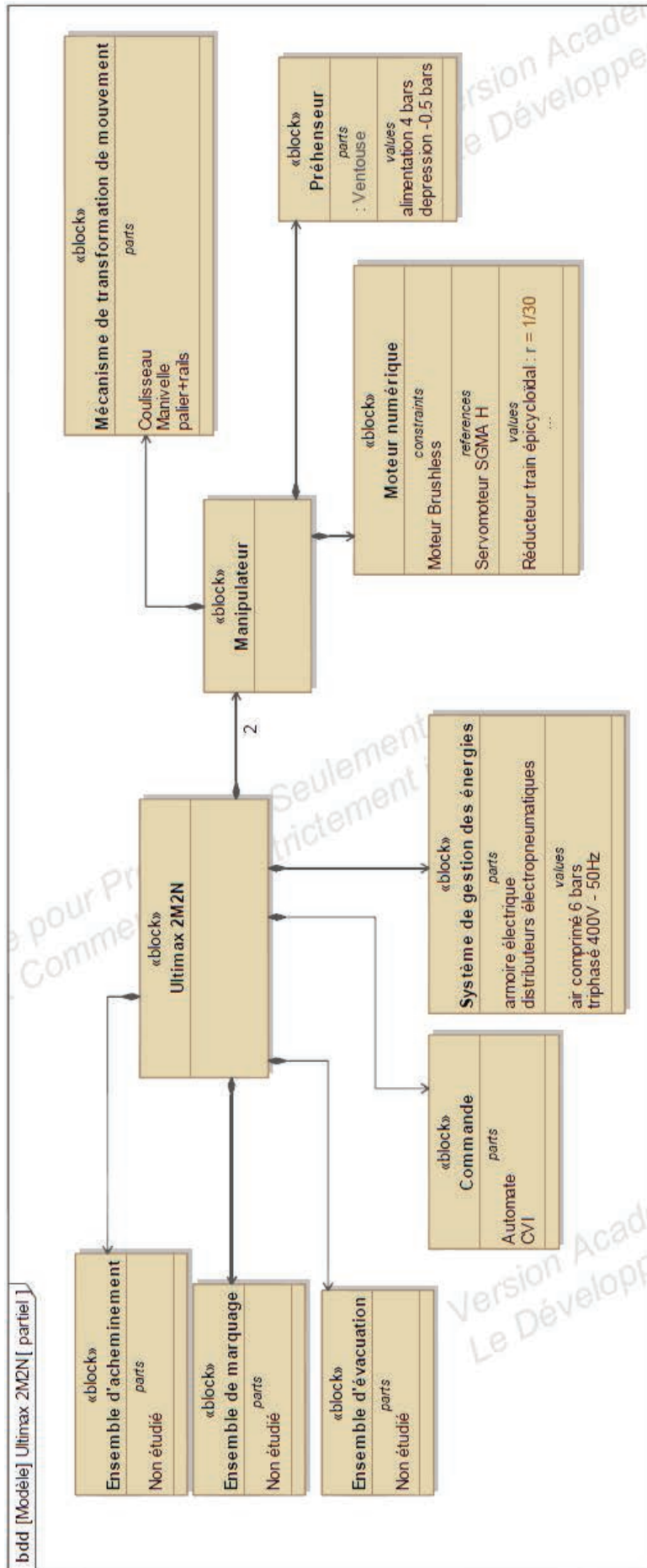


Diagramme BDD du manipulateur :



## DOCUMENTS RÉPONSES

<b>DR1</b>	Épure
<b>DR2</b>	Mise en position
<b>DR3</b>	Montage d'usinage
<b>DR4</b>	Lecture de spécification
<b>DR5</b>	Nomogramme pour la détermination de la pression d'Hertz









**Nom de famille :**  
*(Suivi, s'il y a lieu, du nom d'usage)*

--	--	--	--	--	--	--	--	--	--	--	--	--	--	--	--	--	--	--	--	--



**Prénom(s) :**

--	--	--	--	--	--	--	--	--	--	--	--	--	--	--	--	--	--	--	--	--

**Numéro  
Inscription :**

--	--	--	--	--	--	--	--	--	--	--	--	--	--	--	--	--	--	--	--

**Né(e) le :**

						/			/											
--	--	--	--	--	--	---	--	--	---	--	--	--	--	--	--	--	--	--	--	--

*(Le numéro est celui qui figure sur la convocation ou la feuille d'émargement)*

*(Remplir cette partie à l'aide de la notice)*

**Concours / Examen :** ..... **Section/Specialité/Série :** .....

**Epreuve :** ..... **Matière :** ..... **Session :** .....

**CONSIGNES**

- Remplir soigneusement, sur CHAQUE feuille officielle, la zone d'identification en MAJUSCULES.
- Ne pas signer la composition et ne pas y apporter de signe distinctif pouvant indiquer sa provenance.
- Numérotter chaque PAGE (cadre en bas à droite de la page) et placer les feuilles dans le bon sens et dans l'ordre.
- Rédiger avec un stylo à encre foncée (bleue ou noire) et ne pas utiliser de stylo plume à encre claire.
- N'effectuer aucun collage ou découpage de sujets ou de feuille officielle. Ne joindre aucun brouillon.

EAI SIM 2

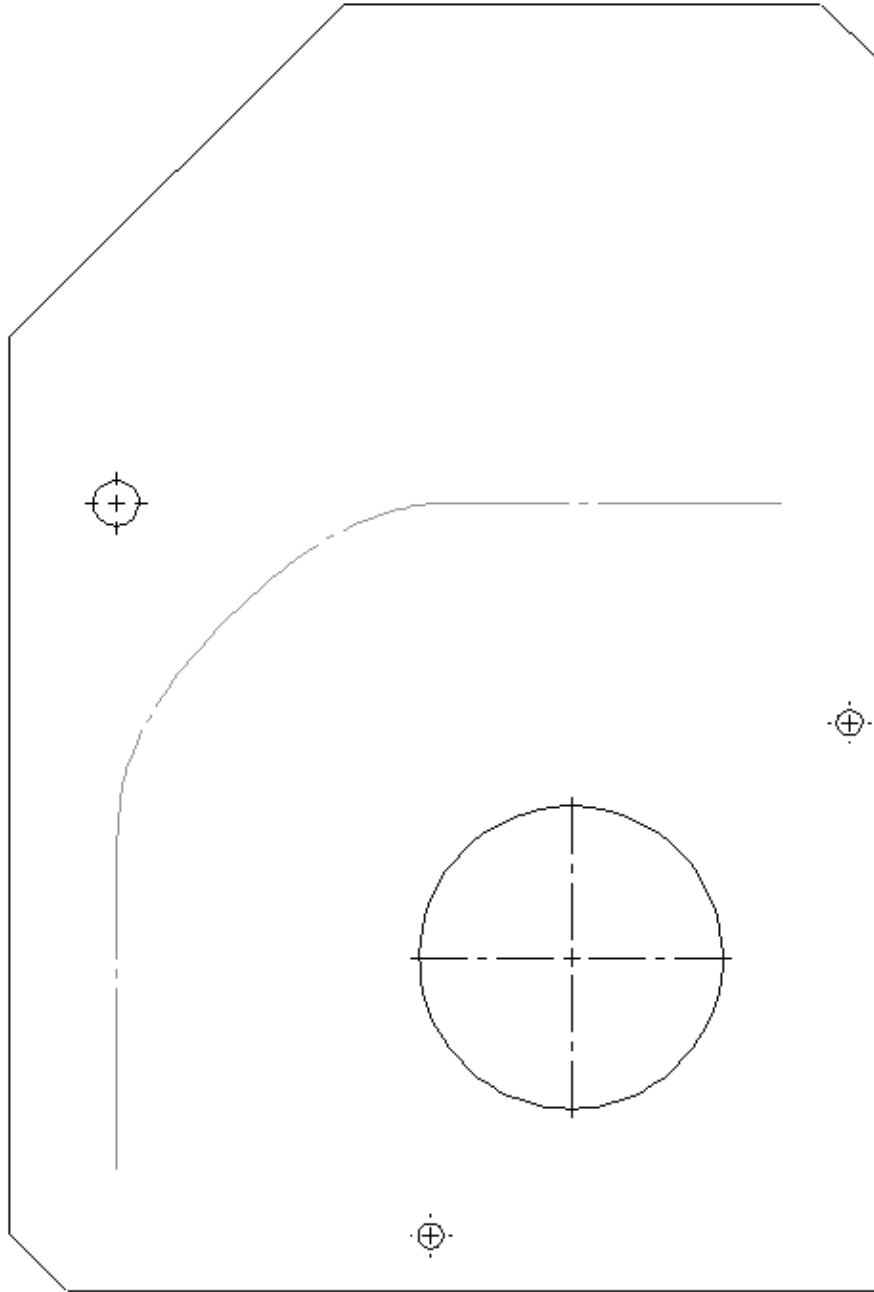
**DR1 - DR2 - DR3**

NE RIEN ECRIRE DANS CE CADRE

DR 1

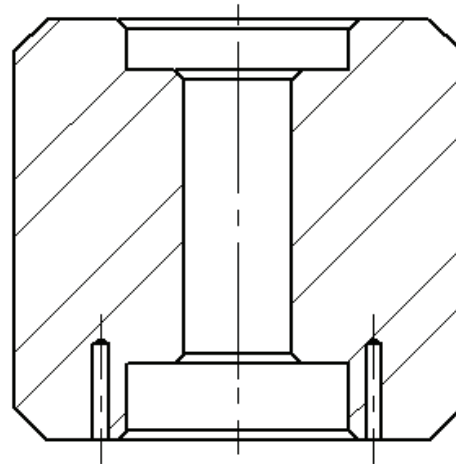
A4

Épure → échelle 1:2

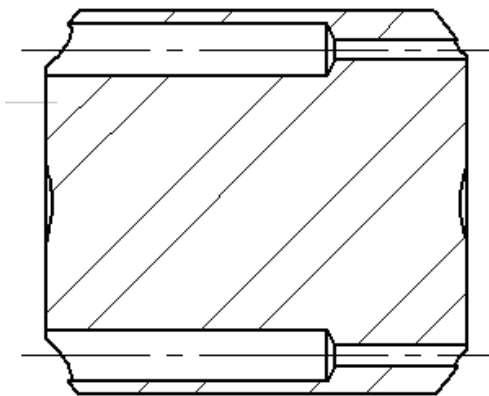


## Mise en plan du palier (8) après opérations de tournage

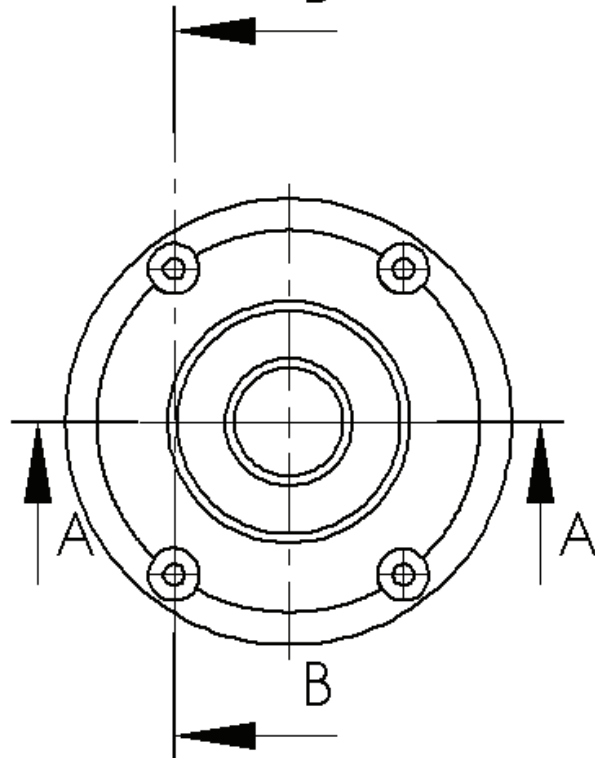
COUPE A-A



B



COUPE B-B

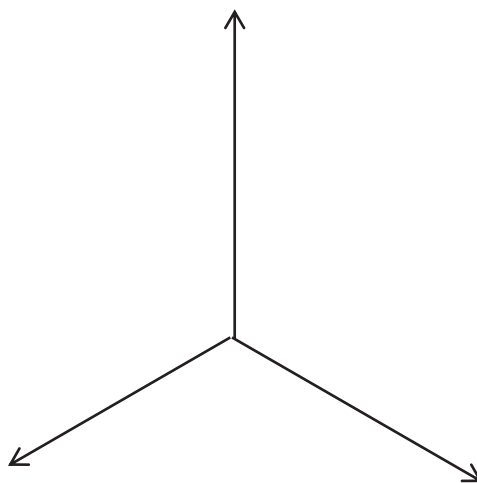


A

B

A

## Montage d'usinage



Nom de famille :  
(Suivi, s'il y a lieu, du nom d'usage)

--	--	--	--	--	--	--	--	--	--	--	--	--	--	--	--	--	--	--	--



Prénom(s) :

--	--	--	--	--	--	--	--	--	--	--	--	--	--	--	--	--	--	--	--

Numéro  
Inscription :

--	--	--	--	--	--	--	--	--	--	--	--	--

Né(e) le :

		/			/						
--	--	---	--	--	---	--	--	--	--	--	--

*(Le numéro est celui qui figure sur la convocation ou la feuille d'émargement)*

(Remplir cette partie à l'aide de la notice)

Concours / Examen : ..... Section/S spécialité/Série : .....

Epreuve : ..... Matière : ..... Session : .....

**CONSIGNES**

- Remplir soigneusement, sur CHAQUE feuille officielle, la zone d'identification en MAJUSCULES.
- Ne pas signer la composition et ne pas y apporter de signe distinctif pouvant indiquer sa provenance.
- Numéroté chaque PAGE (cadre en bas à droite de la page) et placer les feuilles dans le bon sens et dans l'ordre.
- Rédiger avec un stylo à encre foncée (bleue ou noire) et ne pas utiliser de stylo plume à encre claire.
- N'effectuer aucun collage ou découpage de sujets ou de feuille officielle. Ne joindre aucun brouillon.

EAI SIM 2

# DR4 - DR5



**NE RIEN ECRIRE DANS CE CADRE**

## Tableau d'analyse de spécification

TOLERANCEMENT NORMALISE		Analyse d'une spécification par zone de tolérance			
Symbole de la spécification		Éléments non idéaux (Réels)		Éléments idéaux (Modèles)	
Forme	Type de spécification	Élément(s) tolérancé(s)	Élément(s) de référence	Référence(s) spécifiée(s)	Zone de tolérance
Position	Orientation Battement	Nature géométrique	Nature géométrique	Type, nature géométrique, critères d'association	Type, nature géométrique, contraintes
<b>Condition de conformité :</b> L'élément tolérancé doit être inclus dans la zone de tolérance.					Contraintes, objectif d'association
$\Phi$ 0.1 CZ AD					

### Nomogramme pour la détermination de la pression de Hertz (Exemple de calcul en rouge)

