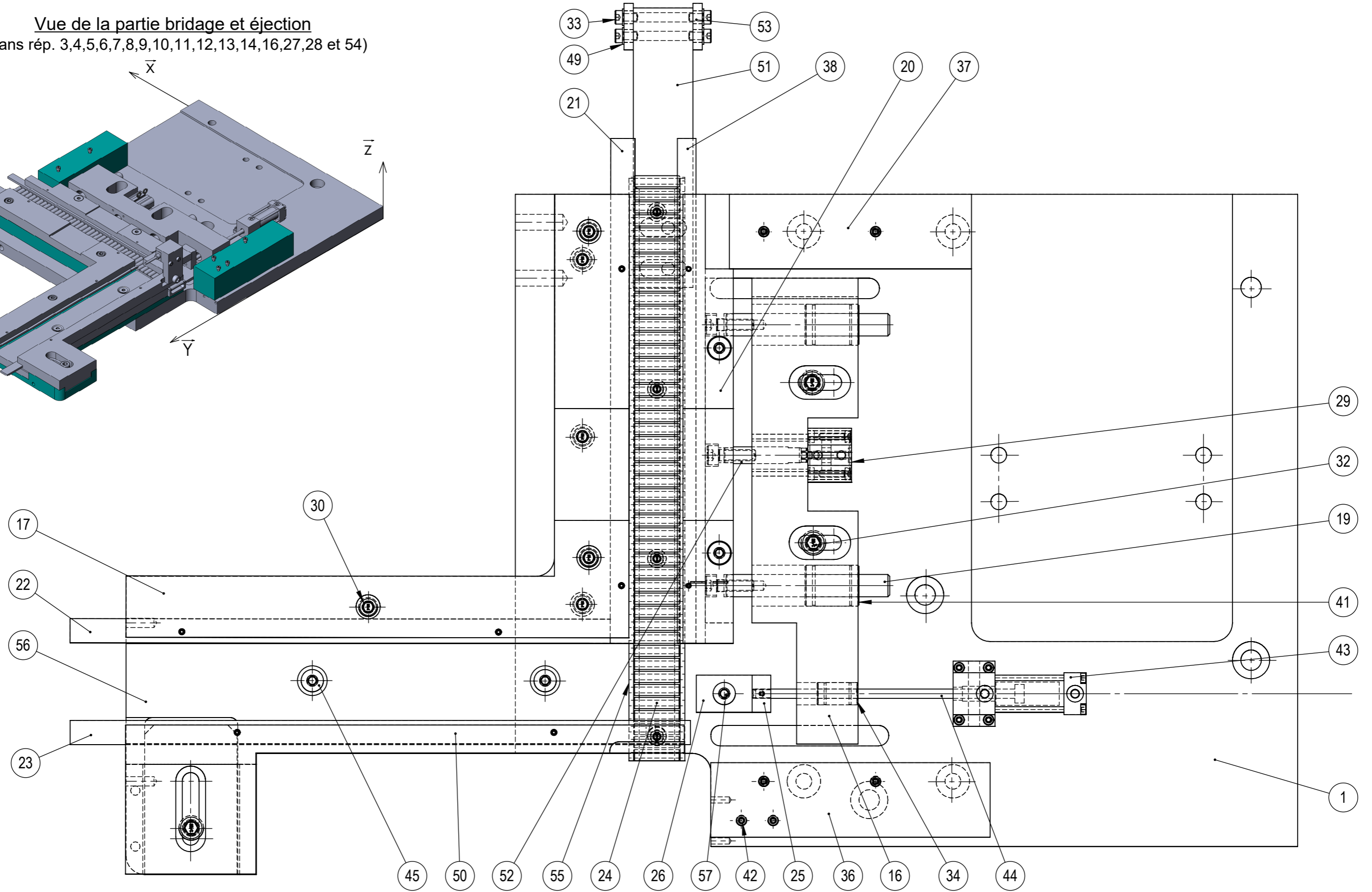
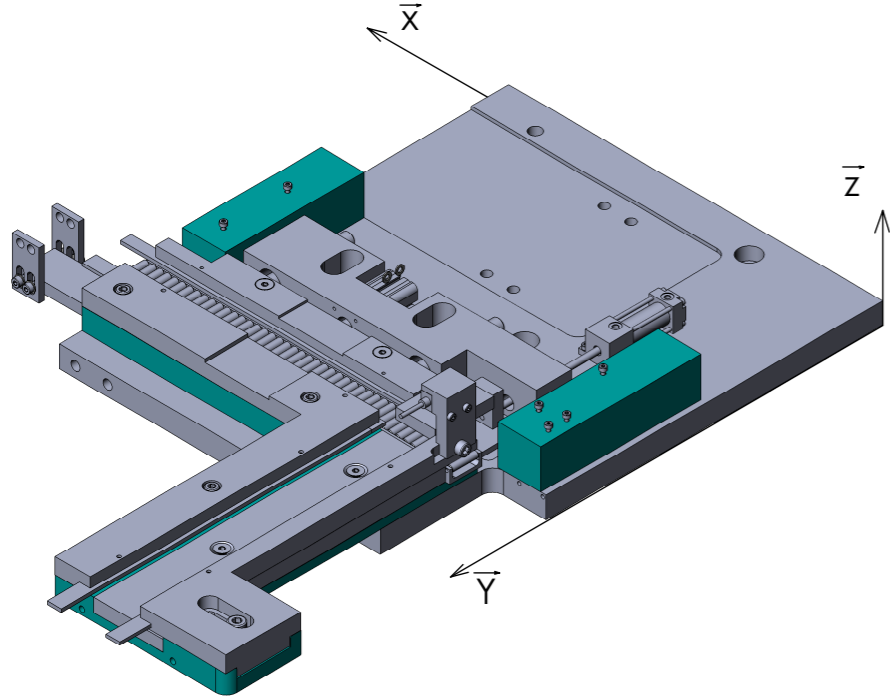
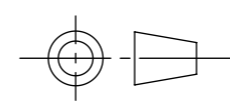


**Vue de la partie bridage et éjection**  
 (Sans rép. 3,4,5,6,7,8,9,10,11,12,13,14,16,27,28 et 54)



Echelle: 1:2



**Marquage de gomme MAPED**  
**ENSEMBLE BRIDAGE - EJECTION**

Code : AP 1806-MEI ST 11 ..... DTR 12 / 12