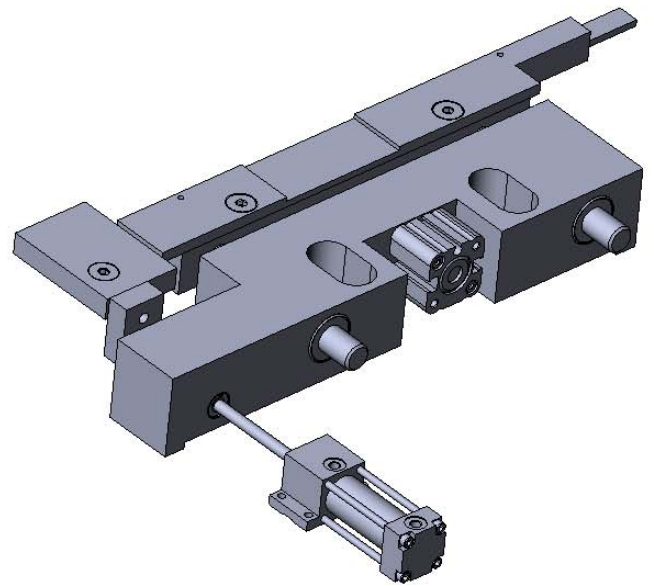
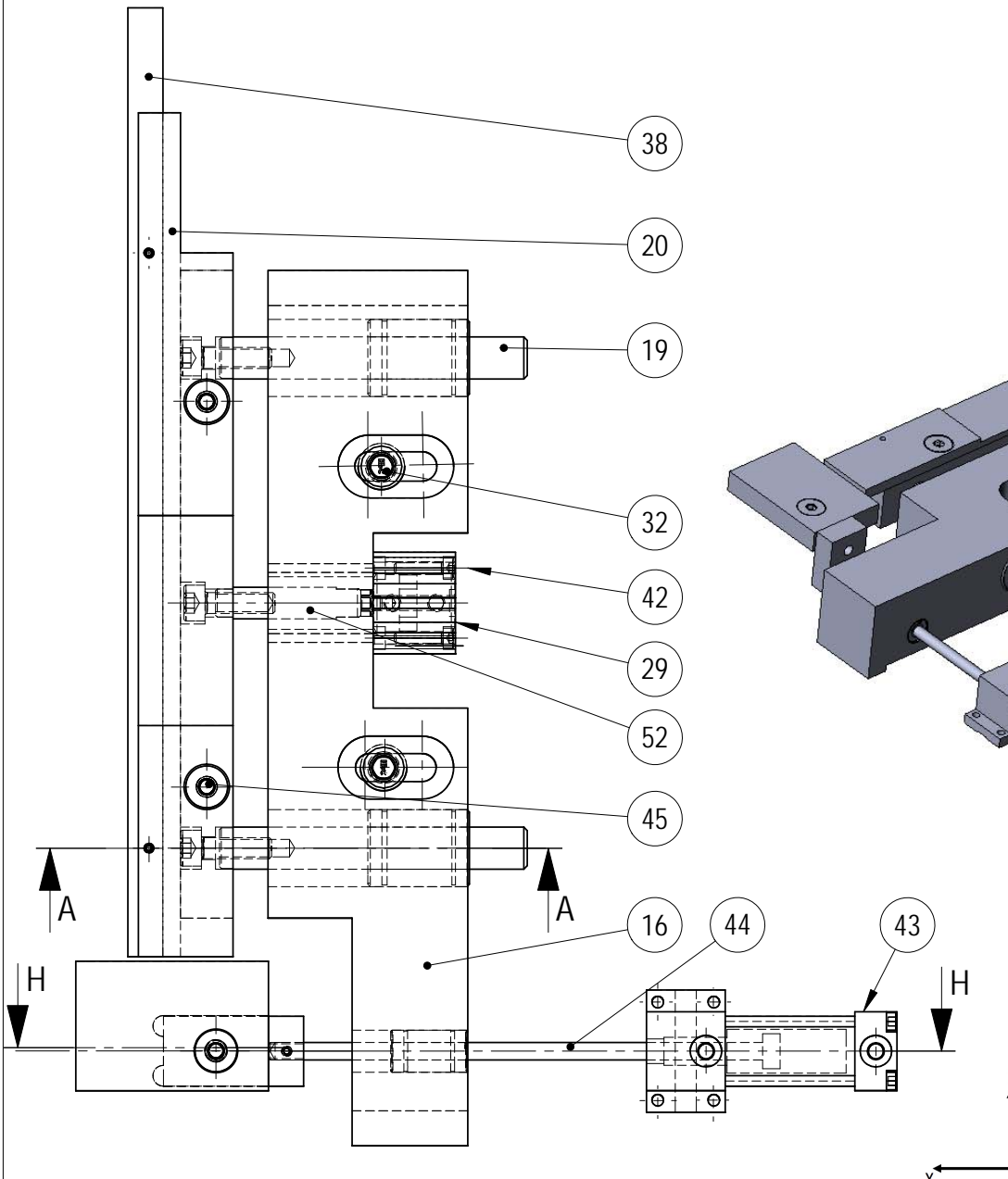
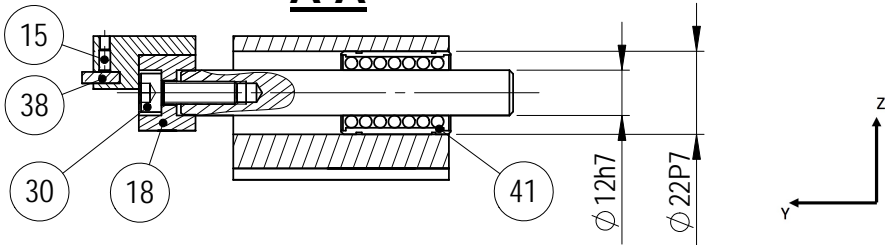
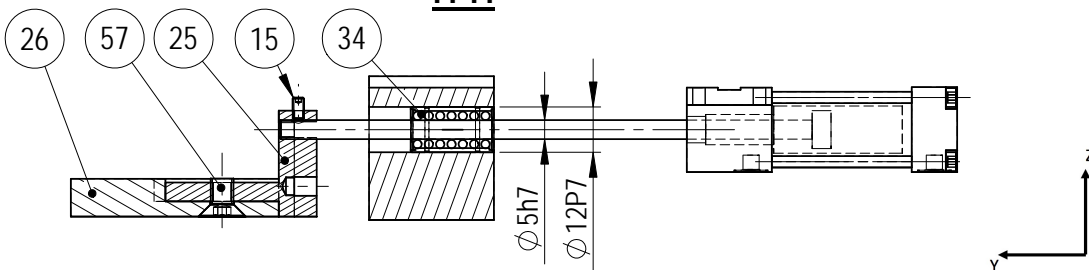


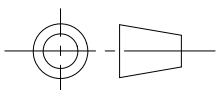
**A-A**



**H-H**



Echelle: 1:2



**Marquage de gomme MAPED**  
**POSTE DE BRIDAGE ET EJECTION**

Code : AP 1806-MEI ST 11