

CONCOURS GÉNÉRAL DES MÉTIERS

MAINTENANCE DES VÉHICULES

Toutes options

SESSION 2018

DOSSIER TRAVAIL

ÉPREUVE ÉCRITE D'ADMISSIBILITÉ

➤ Ce sujet comporte :

- un dossier travail de 49 pages numérotées de 1/49 à 49/49 ;
- un dossier ressources de 46 pages numérotées de 1/46 à 46/46.

Assurez-vous que cet exemplaire est complet.
S'il est incomplet, demandez un autre exemplaire.

Le dossier travail doit être rendu dans son intégralité avec la copie.

➤ Matériels et documents autorisés :

L'usage de tout modèle de calculatrice, avec ou sans mode examen, est autorisé.

CGM Maintenance des véhicules	Épreuve d'admissibilité	Session 2018	Dossier Travail
Épreuve : Diagnostic - Intervention	Durée : 6 heures	Repère : MV	Page 1 sur 49

Recommandations :

- Chaque partie peut être traitée séparément, il n'est donc pas utile de lire au préalable le dossier ressources dans son ensemble.
- Il est conseillé de lire chaque partie du dossier ressources avant de traiter le dossier travail correspondant.
- Il n'y a pas d'ordre pour traiter chaque partie.
- Le temps conseillé à consacrer à chaque partie est de 2 heures.

Toutes les parties du sujet doivent être traitées par tous les candidats, quelle que soit leur option.

Il est demandé au candidat de répondre aux questions directement sur le « Dossier Travail ».

Le sujet est accompagné d'un « **Dossier Ressources** » contenant un ensemble de documents sur lesquels le candidat pourra s'appuyer pour répondre au questionnement.

CGM Maintenance des véhicules	Épreuve d'admissibilité	Session 2018	Dossier Travail
Épreuve : Diagnostic - Intervention	Durée : 6 heures	Repère : MV	Page 2 sur 49

Partie A

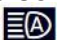
Diagnostic électrique



Support d'étude :

Le système étudié est un système d'éclairage type Pure Led Vision auto-adaptatif.
Le véhicule concerné est une Renault Talisman.

Mise en situation professionnelle

Un véhicule Renault Talisman arrive dans votre atelier, le client se plaint d'un mauvais fonctionnement de son éclairage sur le véhicule, et d'un témoin d'anomalie allumé sur le tableau de bord . Il s'agit d'un véhicule équipé de phares Full Led auto-adaptatif.

CGM Maintenance des véhicules	Épreuve d'admissibilité	Session 2018	Dossier Travail
Épreuve : Diagnostic - Intervention	Durée : 6 heures	Repère : MV	Page 3 sur 49

Le réglage en hauteur des phares avant sur les Renault Talisman se fait grâce à un correcteur de phare. Nous allons tout d'abord étudier ce dernier afin de vérifier si le problème vient de celui-ci.



A1 : RÉGLAGE MANUEL DU CORRECTEUR DE PHARES

L'opérateur commence par vérifier le réglage initial de la position en hauteur du faisceau lumineux des phares.

A1.1 Indiquer la fonction principale 2 (FP2) relative au réglage manuel.

FP2 :

.....

La voiture est à l'arrêt, on allume les phares et l'opérateur vérifie le faisceau lumineux en fonction des lois sur l'éclairage de véhicule à moteur. Le réglage se fait à l'aide d'une clé à 6 pans qui agit sur un engrenage conique de raison 12/28 relié à un système vis - écrou de pas 1 mm. La course maximale est de 9 mm.
(Rappel : course = nombre de tours x raison X pas de vis)



- Roue conique (Z = 28)
- Pignon conique (Z = 12)
- Embout pour clé à 6 pans

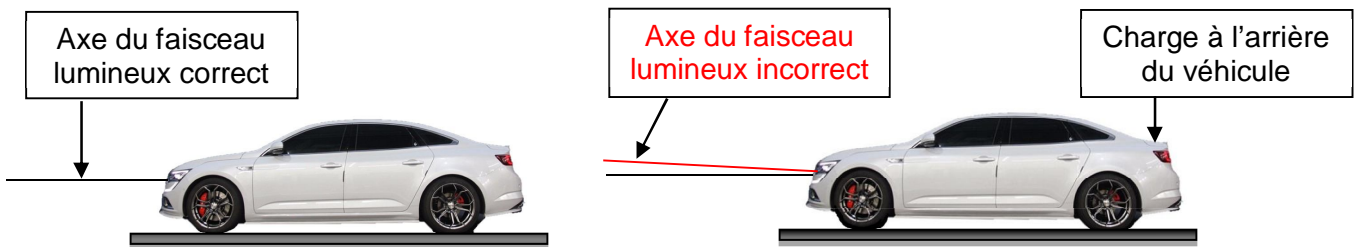
A1.2 Donner le nombre de tours de clé que doit faire l'opérateur pour passer de la position mini à la position maxi.

Formule :	Nombre de tours =
Calcul :	Nombre de tours =
	Nombre de tours =

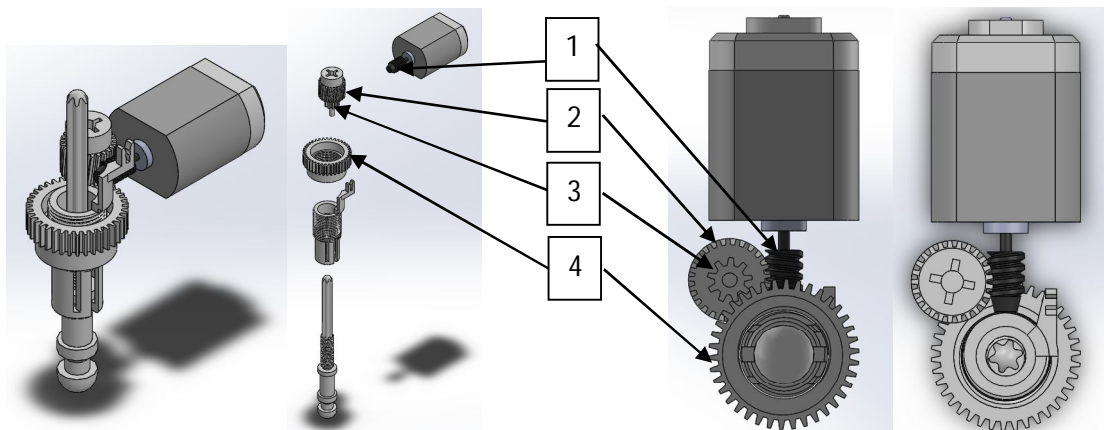
Après vérification, l'opérateur constate que le réglage était correctement effectué et ne perçoit aucune vibration, ni changement de hauteur de phare.

A2 : RÉGLAGE AUTOMATIQUE DU CORRECTEUR DE PHARES

En fonction de la répartition des charges sur le véhicule, le contrôleur d'assiette envoie au calculateur l'information. Celui-ci donne alors la commande au correcteur de phare de régler la hauteur du faisceau lumineux.



Le correcteur de phare fonctionne avec un moteur CC 12 V. Le rotor de ce moteur est équipé d'une vis à 1 filet, mis en contact avec une roue dentée, suivi d'un train d'engrenage et enfin d'un système vis - écrou de pas 0,8 mm.



CGM Maintenance des véhicules	Épreuve d'admissibilité	Session 2018	Dossier Travail
Épreuve : Diagnostic - Intervention	Durée : 6 heures	Repère : MV	Page 5 sur 49

A2.1 Indiquer la fonction principale 1 (FP1) relative au réglage automatique.

FP1 :

A2.2 Compléter le tableau suivant.

Désignation	Nombre de dents	Nombre de filets
Rotor moteur (1)		
Roue dentée (2)		
Pignon intermédiaire (3)		
Roue intermédiaire (4)		

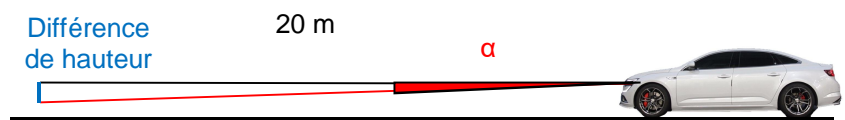
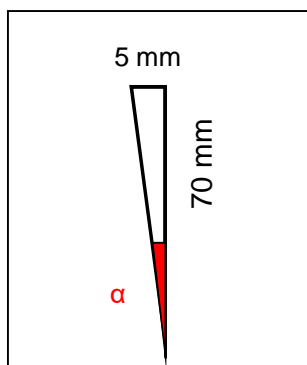
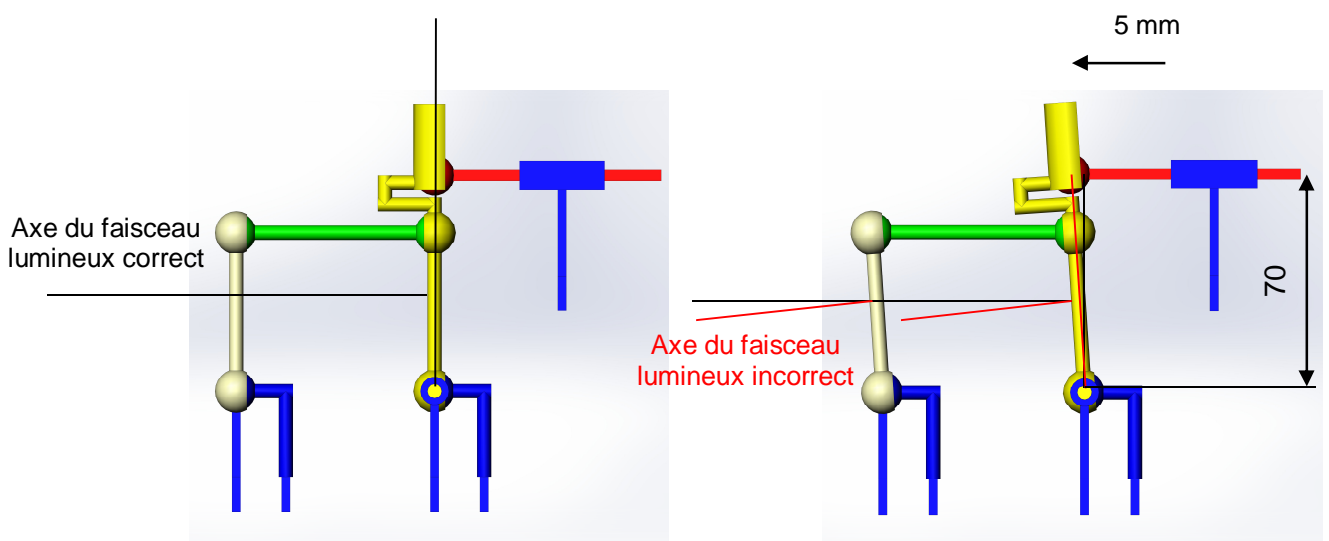
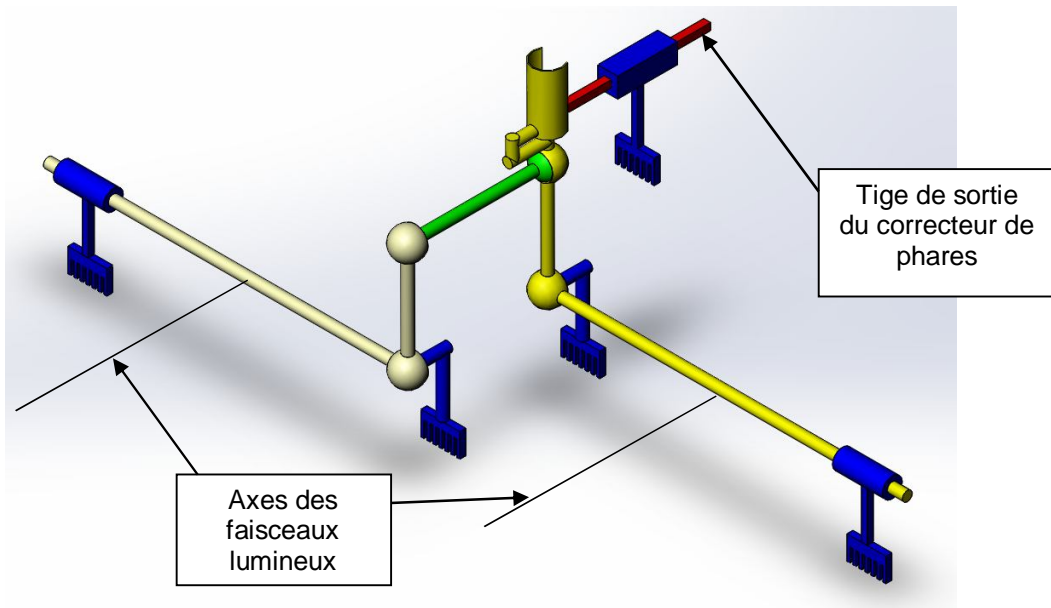
A2.3 Calculer la raison de ce train d'engrenage.

Formule :	Raison =
Calcul :	Raison =
	Raison =

A2.4 Déterminer le nombre de tours du moteur pour passer de la position mini à la position maxi sachant que la course maxi est de 10mm.

Formule :	Nombre de tours =
Calcul :	Nombre de tours =
	Nombre de tours =

A3 : ÉTUDE DE LA CINÉMATIQUE DES PHARES



CGM Maintenance des véhicules	Épreuve d'admissibilité	Session 2018	Dossier Travail
Épreuve : Diagnostic - Intervention	Durée : 6 heures	Repère : MV	Page 7 sur 49

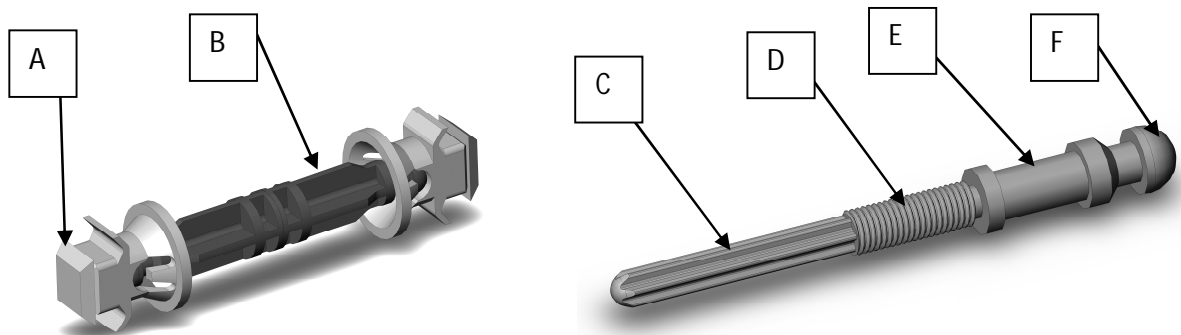
A3.1 Calculer l'angle d'inclinaison, en degrés, en minutes et en secondes, des phares par rapport à la position correcte de réglage lorsque la tige du correcteur est sortie de 5 mm en trop (voir figure page 7 / 49).

Calcul	Tan α =
	Tan α =
	Angle d'inclinaison α =

A3.2 Indiquer, pour une inclinaison à 20 m, la différence de hauteur du faisceau lumineux en mètres.

Différence de hauteur	d =
	d =
	d =

Les différentes liaisons rotules et linéaire annulaire, utilisées pour le mouvement des phares, sont réalisées par l'assemblage de pièces en matière plastique.



A3.3 Indiquer le vocabulaire technique ou le volume associé.

REPÈRES	VOLUME	VOCABULAIRE TECHNIQUE
A		
B		
C		
D		
E		
F		

Les liaisons sont réalisées avec des pièces en matière plastique, pour permettre un mouvement correct tout en limitant les jeux importants, on doit avoir un ajustement incertain entre celles-ci. Vérifier l'ajustement de Ø8 H7/m6 donné par le constructeur à partir du tableau ci-dessous.

A3.4 Renseigner le tableau suivant.

	ARBRE :	ALÉSAGE :
Cote Nominale(mm)		
Écart supérieur (mm)		
Écart Inférieur (mm)		
IT (mm)		
Cote maxi (mm)		
Cote mini (mm)		

A3.5 Calculer les jeux maxi et mini et donner le type d'ajustement.

Jeu maxi =

Jeu maxi =mm

Jeu mini =

Jeu mini =mm

De quel type d'ajustement s'agit-il ? (Barrer les mauvaises réponses)

Ajustement libre Ajustement incertain Ajustement serré

L'ajustement est-il conforme ? (Barrer la mauvaise réponse en la justifiant)

OUI NON

.....

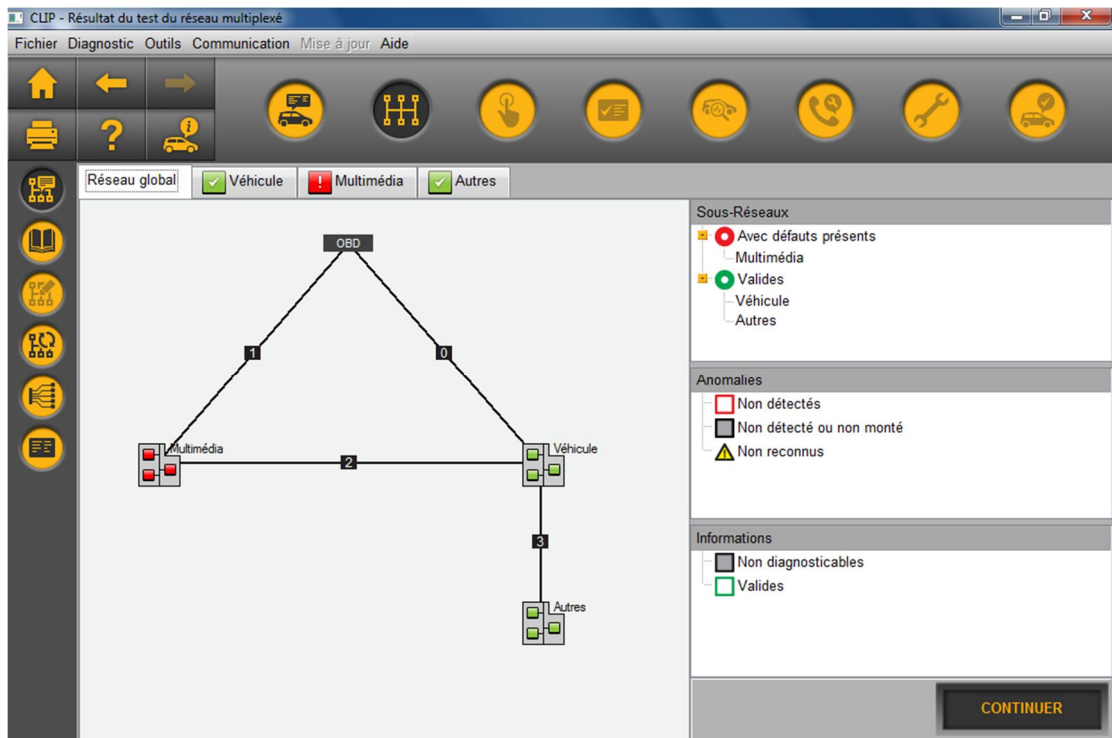
.....

.....

Après des essais de mise en surcharge à l'arrière du véhicule pour simuler un coffre rempli et des essais de surcharge à l'avant pour simuler un freinage brusque du véhicule, l'opérateur procède à un essai sur la route. Il remarque que le faisceau reste fixe.

A4 : DIAGNOSTIC ÉLECTRIQUE

Lors de votre démarche, vous utilisez un outil de diagnostic constructeur CLIP. Sur ce véhicule, la Clip utilise la fonction « Diag on CAN », c'est-à-dire, qu'elle interroge le véhicule directement sur son réseau principal.



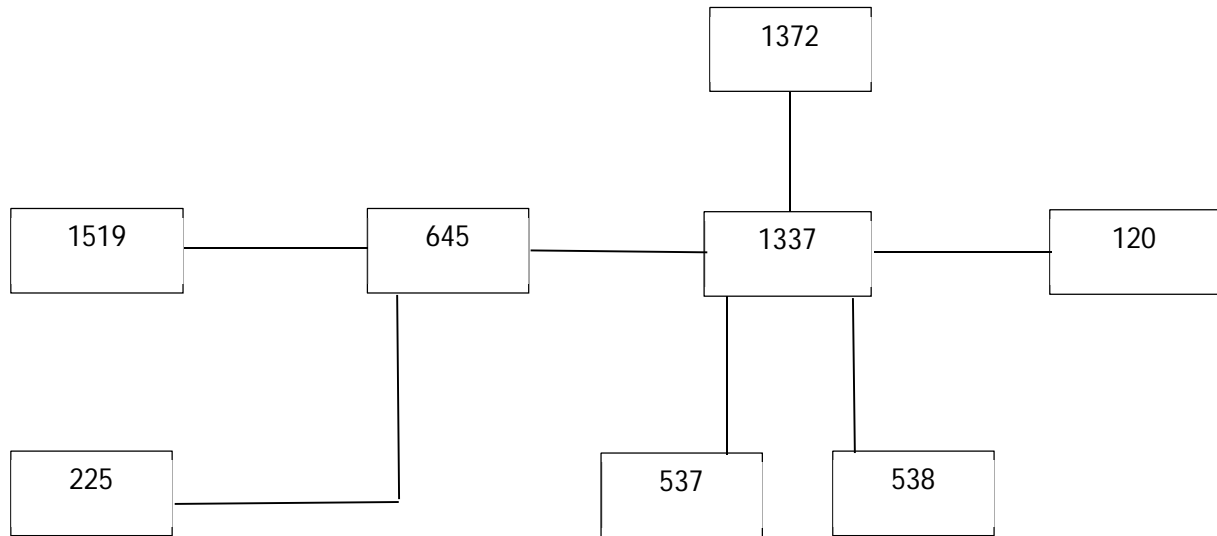
A4.1 Indiquer à quoi correspond « Bus CAN ». Entourer la bonne réponse.

- à une approche technique des circuits électriques en parallèles.
- Convertisseur Analogique Numérique.
- Control Area Network.

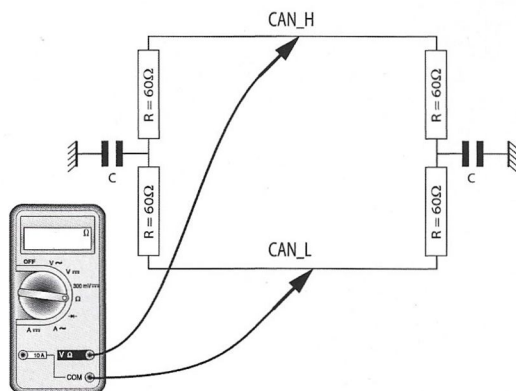
A4.2 Citer deux autres types de réseau multiplexé embarqué sur les véhicules actuels.

CGM Maintenance des véhicules	Épreuve d'admissibilité	Session 2018	Dossier Travail
Épreuve : Diagnostic - Intervention	Durée : 6 heures	Repère : MV	Page 10 sur 49

A4.3 Surtracer sur le schéma ci-dessous, les liaisons filaires en bleu et les liaisons multiplexées en vert.



A4.4 Calculer la valeur de la résistance équivalente que vous devez mesurer si le réseau est fonctionnel. (Faire apparaître le calcul)



A4.5 Indiquer le réseau de la prise diagnostic 225 concerné.

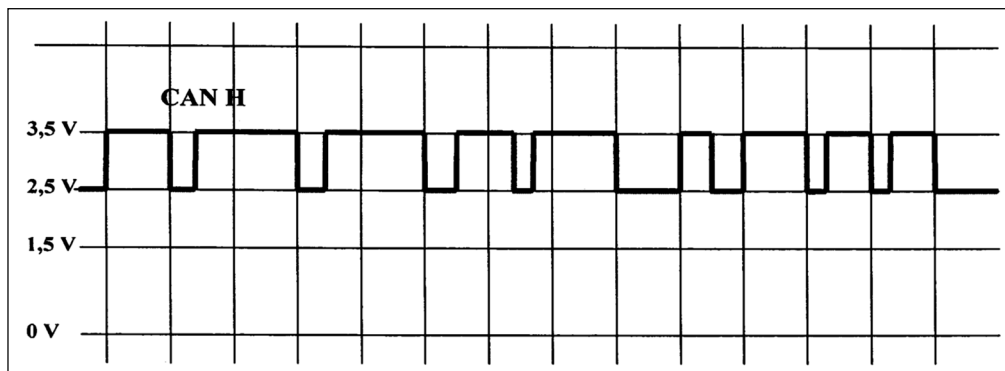
Vous effectuez un contrôle au multimètre de votre prise diagnostic 225.

A4.6 Compléter le tableau de contrôles ci-dessous.

Élément contrôlé	Outil à utiliser	Points de mesure	Conditions de mesure	Valeur attendue	Valeur relevée	Conclusion
225	Voltmètre	Voie 6 & Voie 4	Contact mis		3 V	
225	Voltmètre	Voie 14 & Voie 5	Contact mis		2 V	
225	Ohmètre	Voie 6 & Voie 14	Contact coupé et attente 5 min		60 ohms	
225	Voltmètre	Voie 1 & Masse	Contact mis		Ubatt	

Vous effectuez un contrôle à l'oscilloscope entre les bornes de la prise diagnostic.

A4.7 Compléter le relevé effectué à l'oscilloscope du CAN L.

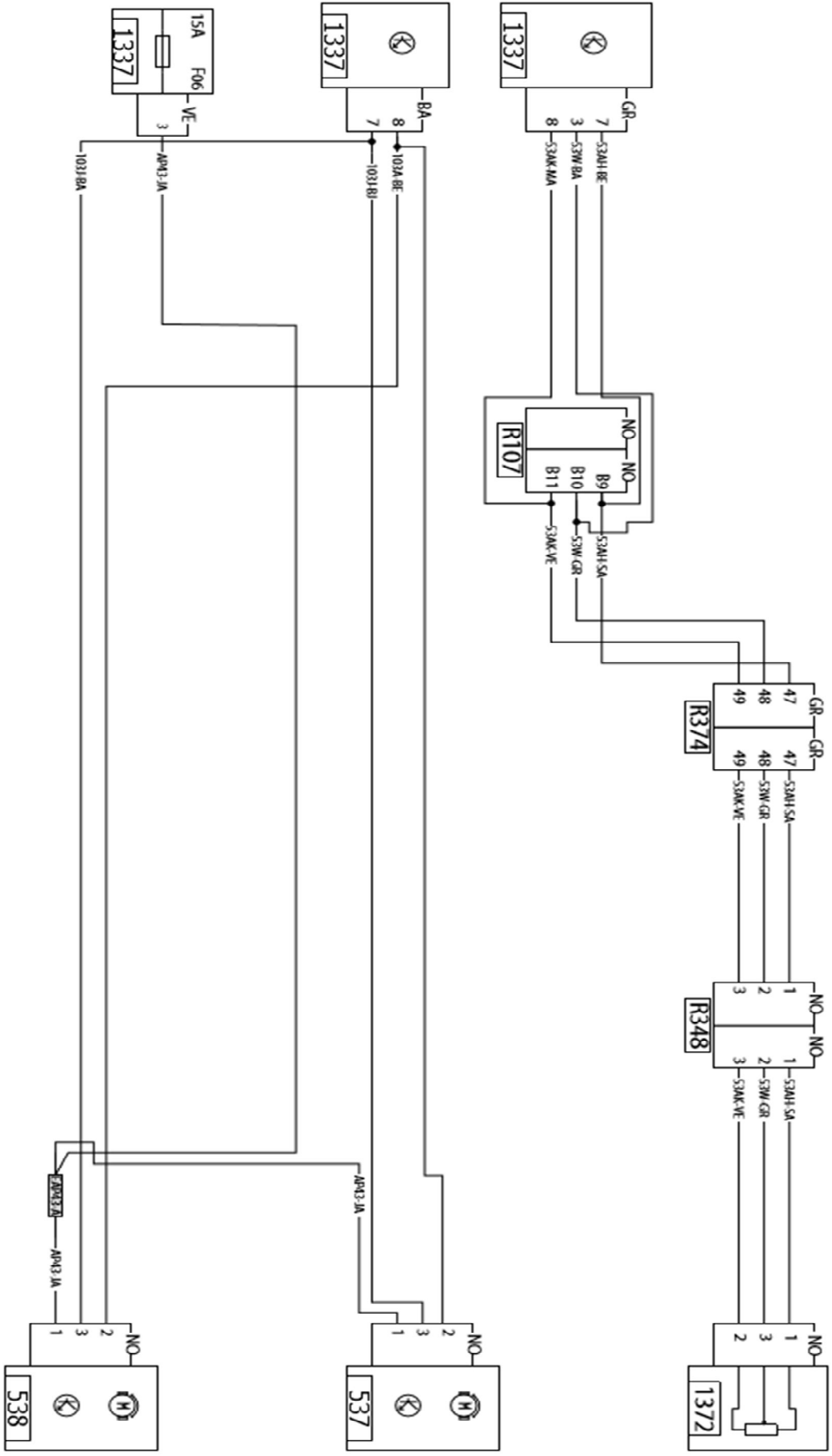


A4.8 Conclure quant à la conformité du réseau utilisé par la prise diagnostic.

Le contrôle des défauts du calculateur 1337 vous indique un défaut électrique sur le circuit de correcteur automatique de site des projecteurs avant sans préciser sa cause. Vous décidez d'étudier le schéma électrique et d'effectuer des contrôles au multimètre.

A4.9 Surtracer sur le schéma à la page 14/49, les lignes d'alimentation positive en rouge, les lignes de masse (0V) en vert, les signaux de pilotage en noir et les signaux d'information en bleu.

CGM Maintenance des véhicules	Épreuve d'admissibilité	Session 2018	Dossier Travail
Épreuve : Diagnostic - Intervention	Durée : 6 heures	Repère : MV	Page 13 sur 49



A4.10 Compléter le tableau de contrôles ci-dessous.

Élément contrôlé	Outil à utiliser	Points de mesure	Conditions de mesure	Valeur attendue	Valeur relevée	Conclusion
1372	Voltmètre	Voie 1& Masse	Connecteurs branchés Contact mis Variation de l'assiette grâce à un cric		5V	
1372	Voltmètre	Voie 3 & Masse			De 0,5V à 4,5V	
1372	Voltmètre	Voie 2 & Masse			0V	
537	Voltmètre	Voie 1& Masse			Ubatt	
537	Voltmètre	Voie 2 & Masse			2,5V	
537	Voltmètre	Voie 3 & Masse			0 V	
538	Voltmètre	Voie 1& Masse			Ubatt	
538	Voltmètre	Voie 2 & Masse			2,5 V	
538	Voltmètre	Voie 3 & Masse			0V	
1337	Voltmètre	Voie 3 GR			0V	
Fil 53W BA	Ohmmètre	Voie 3 GR du 1337 & Voie B10 du R107	Connecteurs débranchés		1 ohm	
Fil 53 W GR	Ohmmètre	Voie B10 du R107 & Voie 48 du R374 GR	Connecteurs débranchés		1 ohm	
Fil 53W GR	Ohmmètre	Voie 2 du R348 NO & Voie 3 du 1372	Connecteurs débranchés		1 ohm	
Fil 53W GR	Ohmmètre	Voie 2 du R348 NO & Voie 48 du R374 GR	Connecteurs débranchés		infini	

A4.11 Indiquer (le ou les) élément(s) à remplacer.

--

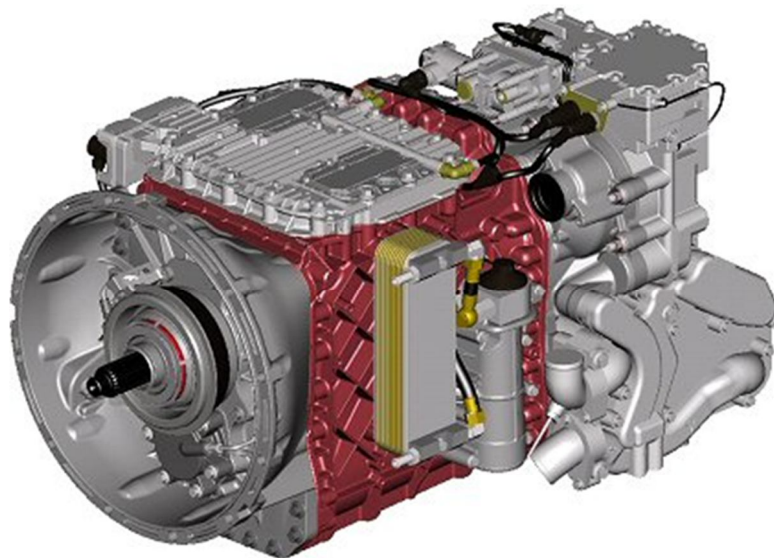
A 4.12 Indiquer les étapes permettant de remettre le véhicule en conformité avant la restitution au client.

--

CGM Maintenance des véhicules	Épreuve d'admissibilité	Session 2018	Dossier Travail
Épreuve : Diagnostic - Intervention	Durée : 6 heures	Repère : MV	Page 16 sur 49

PARTIE B

Diagnostic mécanique



Support d'étude :

BOÎTE DE VITESSES ROBOTISÉ OPTIDRIVER

L'étude concerne un véhicule de transport routier de marque Renault, tracteur gamme T 4x2 équipé d'un moteur DXI 11 avec une transmission robotisée.

Mise en situation professionnelle

Un chauffeur, en transit dans votre zone de chalandise, vous contacte suite à une défaillance de sa transmission.

Le chauffeur du véhicule se plaint de changements difficiles des rapports de la boîte de vitesses. Le voyant service « défaut boîte de vitesse » est allumé.

Le chauffeur du véhicule se plaint de passages impossibles des rapports de la boîte de vitesses, en 1^{ère}, en 7^{ème} et aucune marche arrière.

Vous convenez d'une prise en charge immédiate de son véhicule, le chauffeur pouvant se présenter dans les 20 minutes.

CGM Maintenance des véhicules	Épreuve d'admissibilité	Session 2018	Dossier Travail
Épreuve : Diagnostic - Intervention	Durée : 6 heures	Repère : MV	Page 17 sur 49

B1 : Réception du véhicule

B1.1 Compléter l'ordre de réparation suivant

RENAULT TRUCKS HDF
BOULEVARD VAUBAN
ZONE INDUSTRIELLE DELTA
62 000 ARRAS
TEL : 03.21.77.00.00 FAX : 05.21.77.00.01
Siret : 775 586 001 00072 Ape : 4520B
TVA/CEE : FR03775586001
Banque : BNP 30004-00828-00011781288-76
S.A.S (U) au capital de 1.000.005 euros

N° OR 00154835



Type OR : Payant
Identification client :

Immatriculation : _____

Tel : 03 21 77 01 01

Date d'entrée : _____

Marque : _____	Type de VI : _____	Carrosserie (désignation nationale) : _____
Puissance administrative : _____	Puissance net : _____	Type de carburant : _____
VIN : _____	Date 1ère MEC : _____	Kilométrage : 455637 Kms

Numéro : 10 000 000	Descriptif : RÉPARATION
INT3300002	TRAVAUX EMBRAYAGE-BOITE DE VITESSES 0,00 PANNE BOITE À VITESSES

Observation client :

Signature réceptionnaire : Christophe François

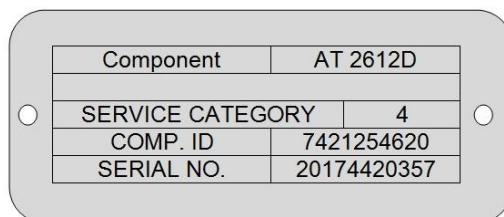
Signature client : Cédric Martin

B1.2 Donner la valeur juridique d'un ordre de réparation.

--

B1.3 Donner, en fonction de la plaque d'identification suivante, les éléments du tableau.

Plaque d'identification



Année de fabrication			
Semaine de fabrication			
Jour de la semaine			
Numéro d'ordre de fabrication			
Manual transmission	<input type="checkbox"/>	Automated transmission	<input type="checkbox"/>
Couple admissible (en N.m)			
Nombre de rapports			
Version			

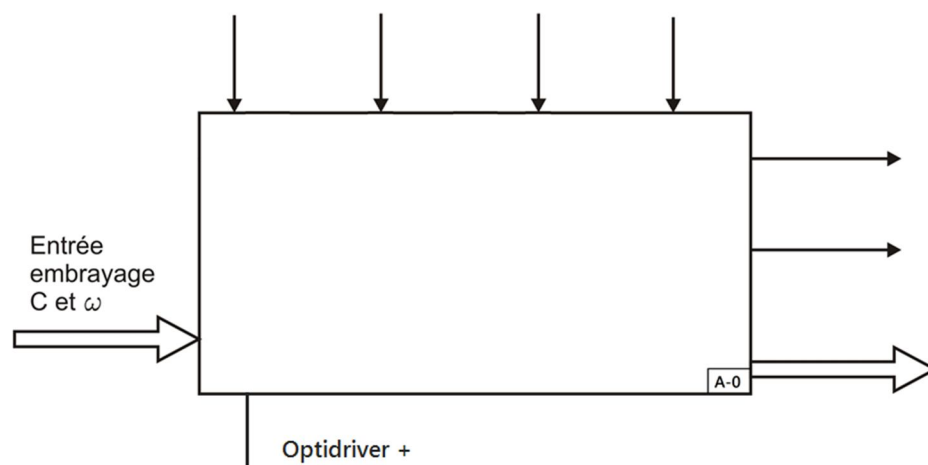
B1.4 Énoncer cinq points de la méthode constructeur de contrôle avant de réaliser le diagnostic.

--

B2 : Analyse du système

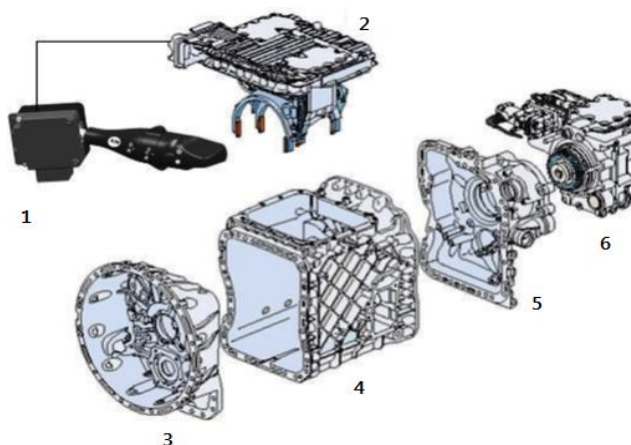
B2.1 Compléter la fonction globale de la boîte de vitesses robotisée à l'aide des éléments suivants.

Commande conducteur, Infos visuelles et sonore, Énergie électrique et pneumatique, Programme, Liaison CAN et diag, Transmettre et adapter les caractéristiques de la puissance, Sortie BVR C et ω , Liaison CAN et diag.



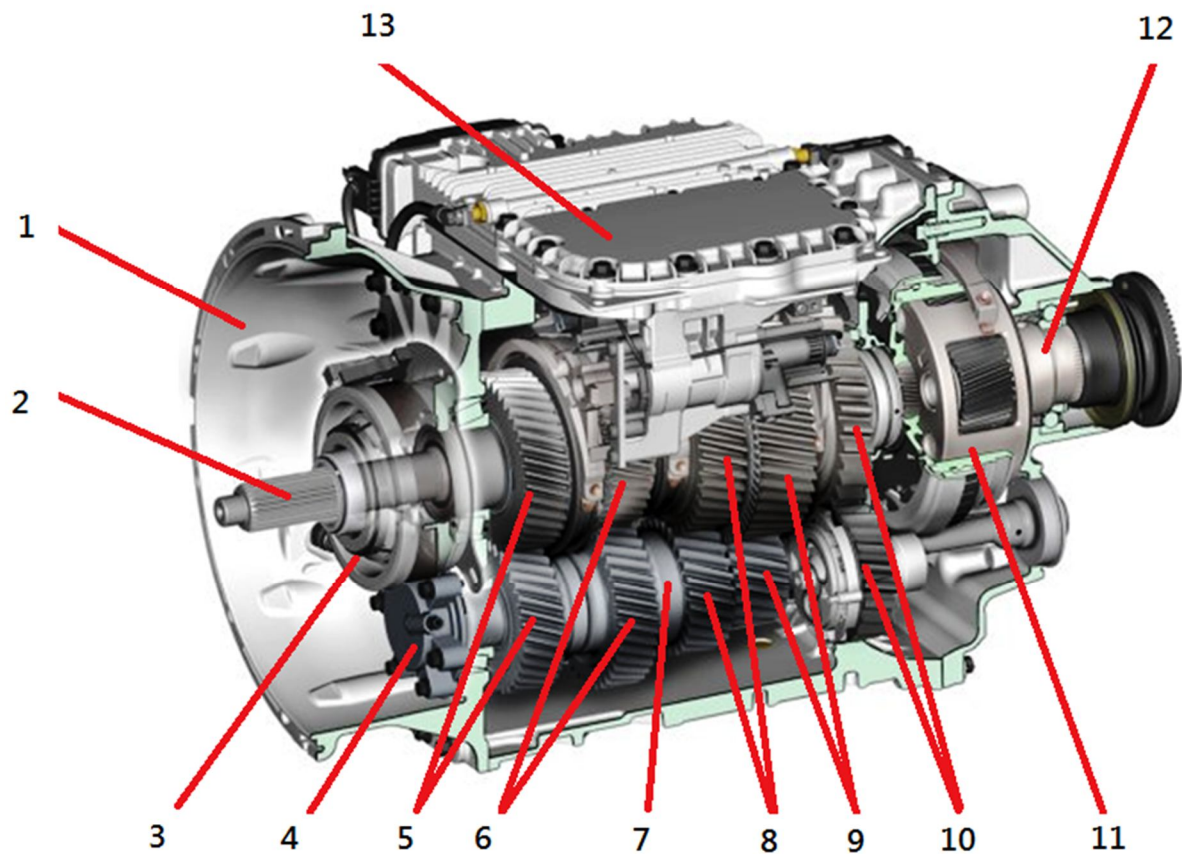
B2.2 Compléter la nomenclature à l'aide des éléments suivants :

Ralentisseur hydraulique, carter de réducteur, levier de commande au volant, carter principal, unité de commande, carter d'embrayage



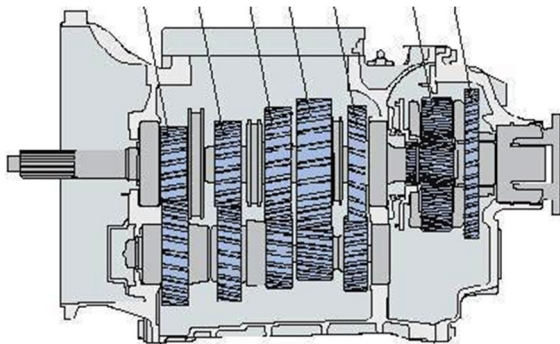
NOMENCLATURE	
1	
2	
3	
4	
5	
6	Ralentisseur hydraulique

B2.3 Compléter la nomenclature

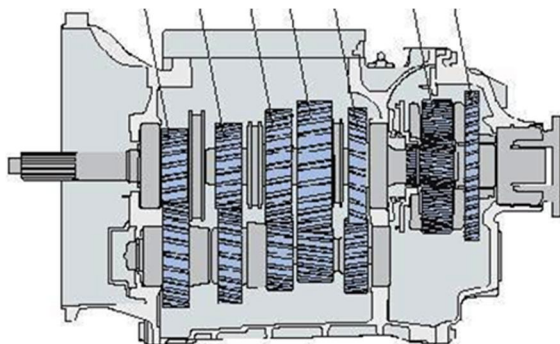


N°	DÉSIGNATION
1	
2	
3	
4	
5	Engrenage LS
6	Engrenage HS/3rd
7	Arbre intermédiaire
8	Engrenage 2nd
9	Engrenage 1st
10	Engrenage MAR
11	
12	
13	

B2.4 Tracer, sur les schémas ci-dessous, les chaînes cinématiques des rapports 1^{ère} et 7^{ème}.



Chaîne cinématique en 1^{ère}



Chaîne cinématique en 7^{ème}

B2.5 Compléter le tableau de fonctionnement en suivant l'exemple donné.

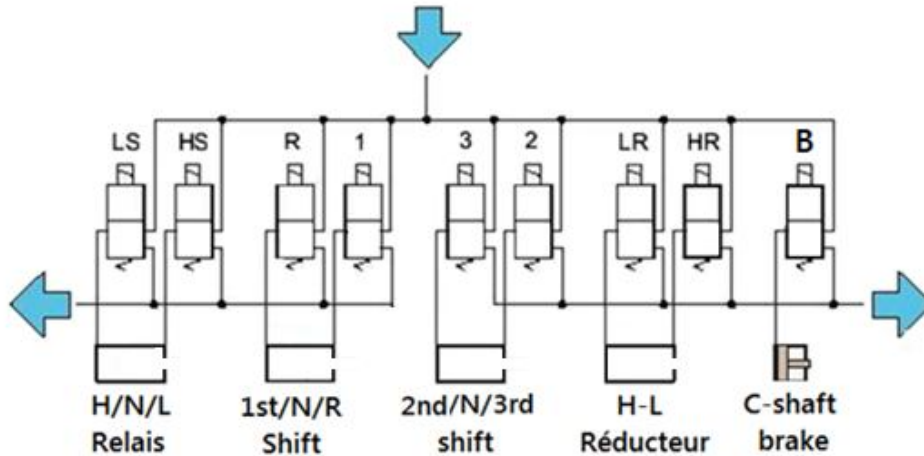
VITESSE		Rapports engagés	RAPPORT i_{BV}	Électrovannes pilotées							
				LS	HS	R	1	2	3	LR	HR
1 ^{ère}	1 ^{ère} L	LS + 1 + LR	14.94	X			X	X	X	X	
2 ^{ème}	1 ^{ère} R		11.73								
3 ^{ème}	2 ^{ème} L		9.04								
4 ^{ème}			7.09								
5 ^{ème}			5.54								
6 ^{ème}			4.35								
7 ^{ème}			3.44								
8 ^{ème}			2.70								
9 ^{ème}			2.08								
10 ^{ème}			1.63								
11 ^{ème}			1.27								
12 ^{ème}			1								
AR1											
AR2											
AR3											

B2.6 Déduire de ce tableau, la valeur de réduction du réducteur (aidez-vous des chaînes cinématiques).

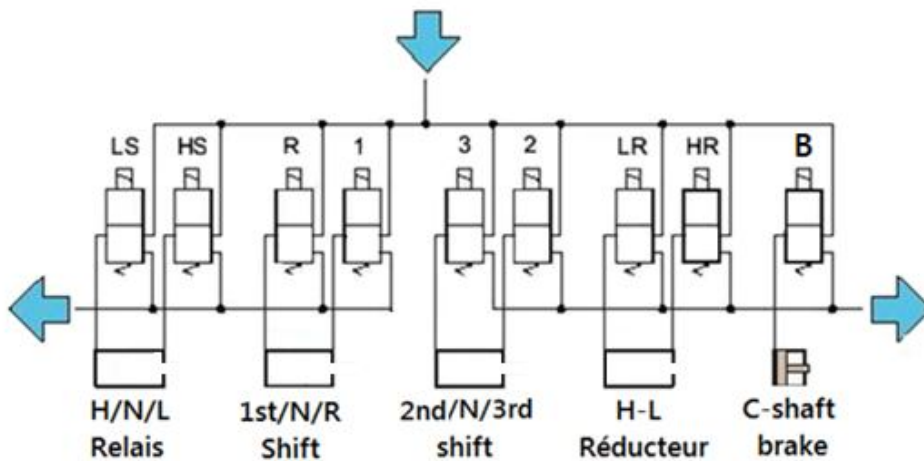
$i_{red} =$

B2.7 Surligner sur les schémas suivants les canalisations pouvant être sous pression, compléter les électrovannes et représenter les vérins dans leur position.

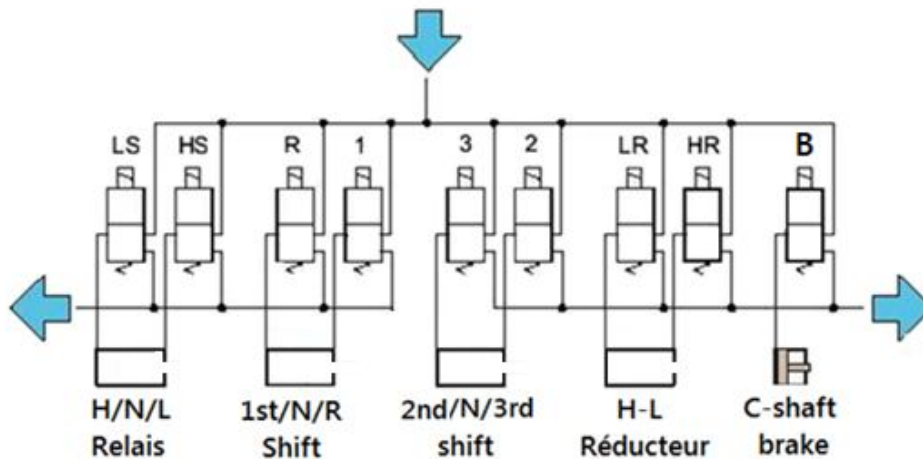
- Lors du passage de la boîte de vitesses au neutre (on considère que le relais avant se positionne au neutre et que le réducteur est en position LR).



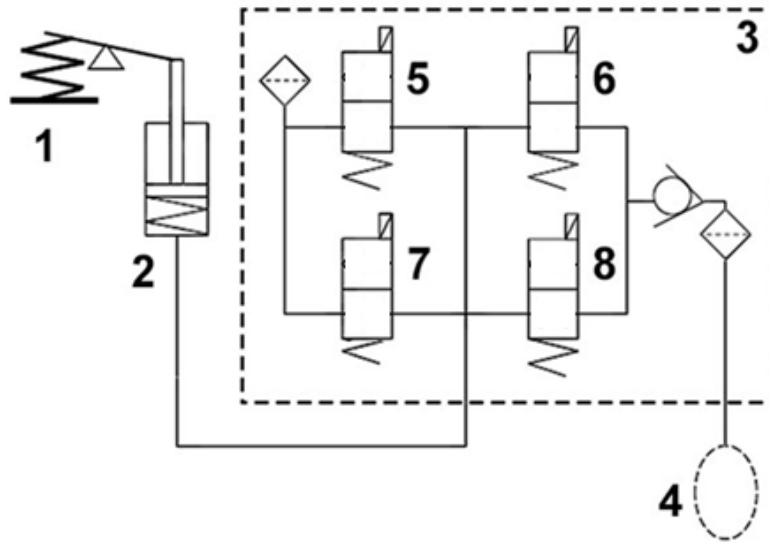
- Lors du passage du 6^{ème} rapport.



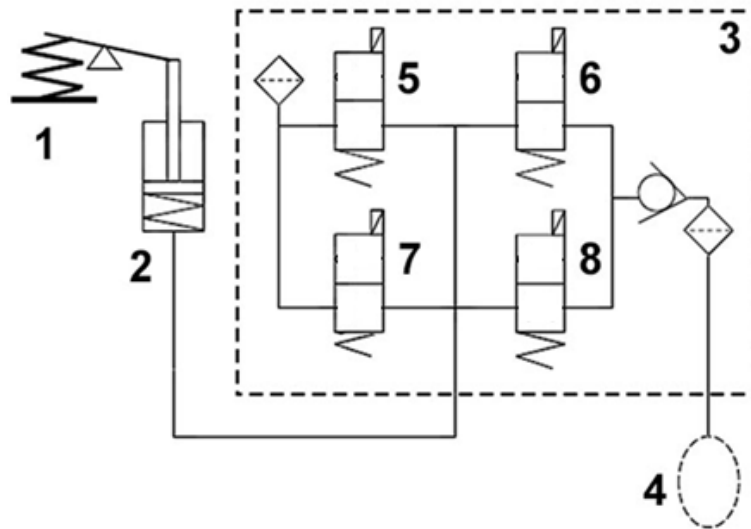
- Lors du passage du 7^{ème} rapport.



B2.8 Représenter sur le schéma suivant, les électrovannes lors du désengagement lent de l'embrayage.

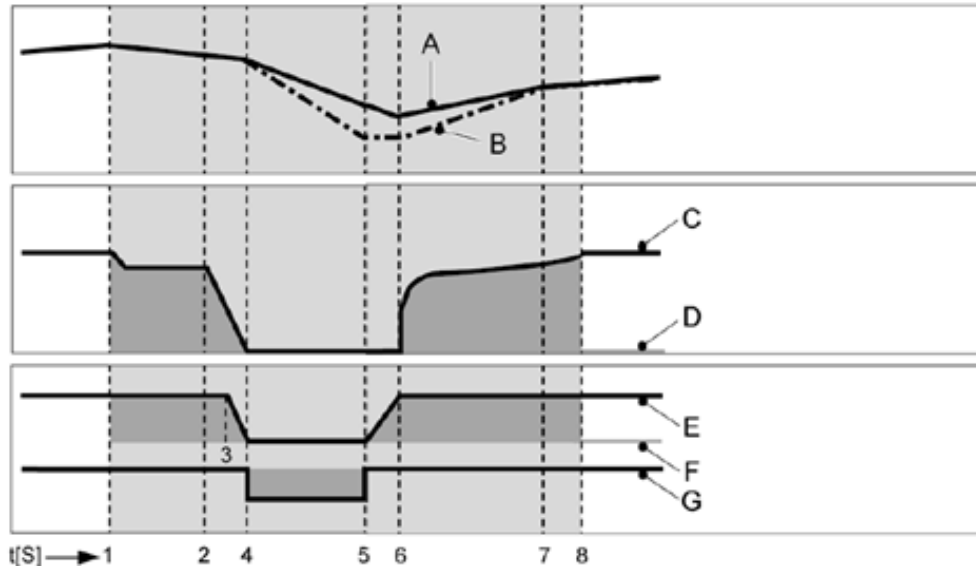


B2.9 Représenter sur le schéma suivant, les électrovannes lors de l'engagement rapide de l'embrayage.



Passage d'un rapport supérieur pendant la conduite

B2.5 Compléter le tableau de sollicitation des électrovannes aux différents instants repérés (t1 à t9) lors du passage de 6^{ème} en 7^{ème}.



- | | | | |
|---|-------------------------|---|------------------------------------|
| A | Régime moteur | E | Boîte de vitesses dans un rapport |
| B | Régime d'arbre d'entrée | F | Point mort de la boîte de vitesses |
| C | Embrayage fermé | G | Frein de transmission |
| D | Embrayage ouvert | | |

Durant la position neutre, on considère que le relais avant se positionne au neutre et que le réducteur reste en position LR.

	Instants repérés dans les graphes								
	t1 0 à 1	t2 1 à 2	t3 2 à 3	t4 3 à 4	t5 4 à 5	t6 5 à 6	t7 6	t8 6 à 7	t9 7 à 8
LS	0	0	0	1	0	1	0	0	0
HS	0								
LR	0								
HR	0								
R	0								
1	0								
2	0								
3	0								
B	0								
VASE	0								
VASD	0								
VAFE	0								
VAFD	0								

Position BV	6 ^{ème}								7 ^{ème}
--------------------	------------------	--	--	--	--	--	--	--	------------------

B3 : Diagnostic mécanique

Vous avez effectué un essai de roulage et vous avez constaté les symptômes suivants :

- les passages des rapports de vitesses de 1^{ère}, 7^{ème} et de marches arrière sont impossibles ;
- le code défaut MID 130 – PSID 25 – FMI 0 est présent à l'afficheur.

B3.1 Citer l'opération que vous allez devoir effectuer et avec quel outil, suite à l'apparition de ce code défaut.

B3.2 Expliquer en quoi consiste cette opération.

B3.3 Confirmer ou infirmer que l'engagement d'un rapport est effectif lorsque l'outil de diagnostic confirme la position du vérin comme étant bien dans ce rapport.

B3.4 Énoncer l'intérêt d'effectuer un test actionneur grâce à la valise diagnostic dans le cas présent.

B3.5 Entourer dans le tableau, ci-dessous, ce qui vous paraît anormal.

Ce tableau représente votre relevé à l'atelier d'un test actionneur émis par la valise diagnostic. Chaque vérin est activé, un par un, par la valise, celle-ci vous indique l'état des vérins grâce aux capteurs de début et de fin de course. Dans le même temps, vous vérifiez à l'ouïe si les vitesses paraissent s'engager et vous obtenez la correspondance suivante :

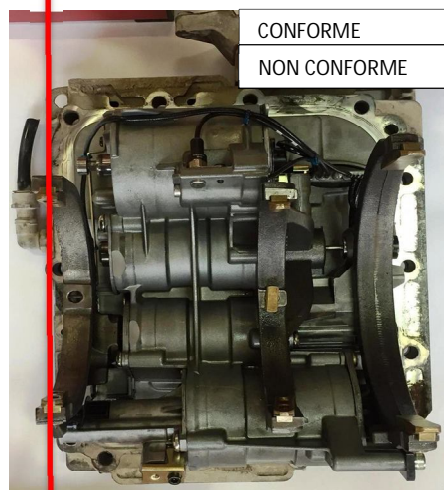
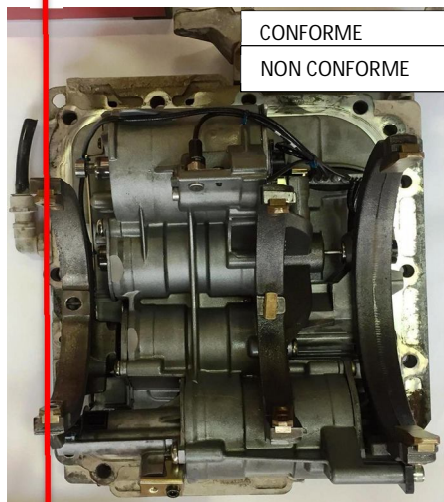
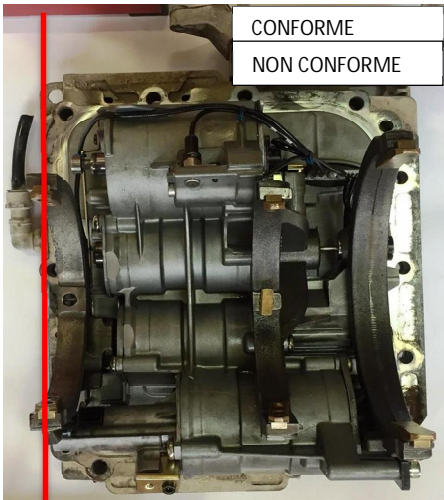
Vérin	Nombre d'ordres émis par la valise	Capteur début de course	Capteur fin de course	Nombre de bruits perceptibles d'engagement
1	3	0	0	0
		1	0	
		0	1	
2	3	0	0	3
		0	1	
		1	0	
3	2	0	1	2
		1	0	
4	2	1	0	2
		0	1	

B3.6 Conclure, à partir du tableau, quand au fonctionnement du TECU.

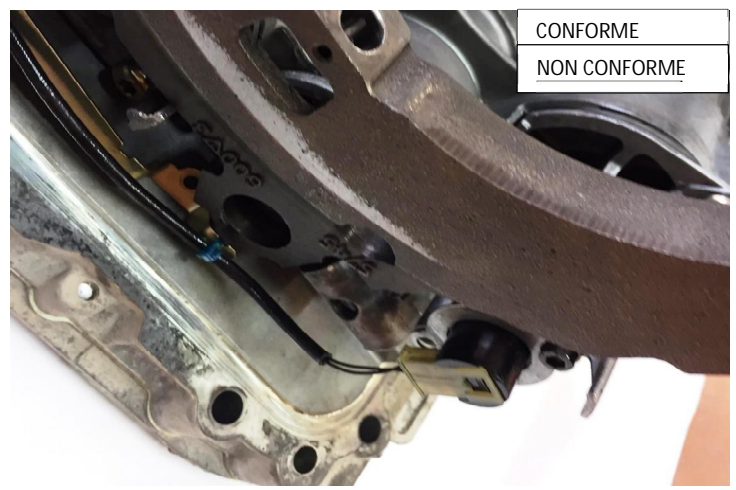
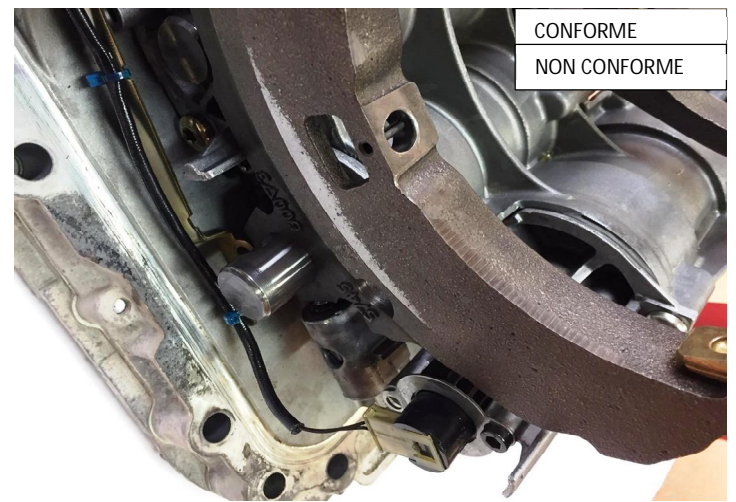
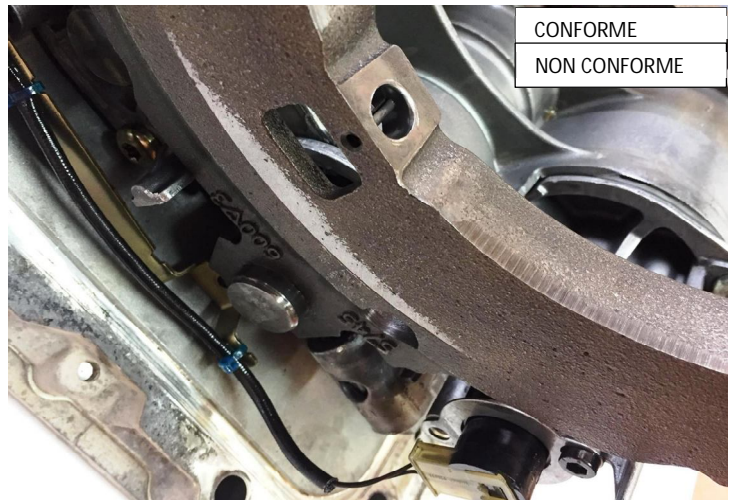
Afin d'affiner votre diagnostic, vous décidez de refaire le même test actionneur avec le TECU déposé. Voici le relevé photographique du test (le code couleur des vérins du tableau précédent est respecté sur chaque photo) :

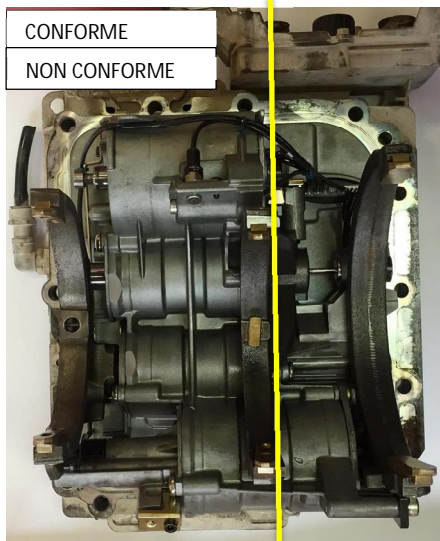
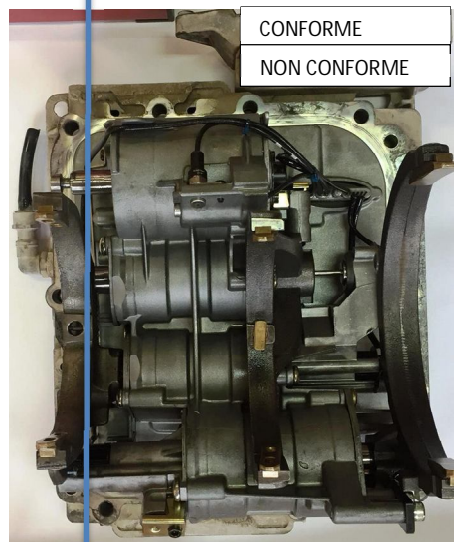
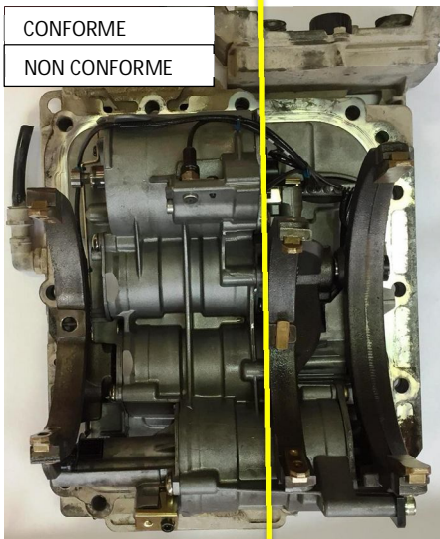
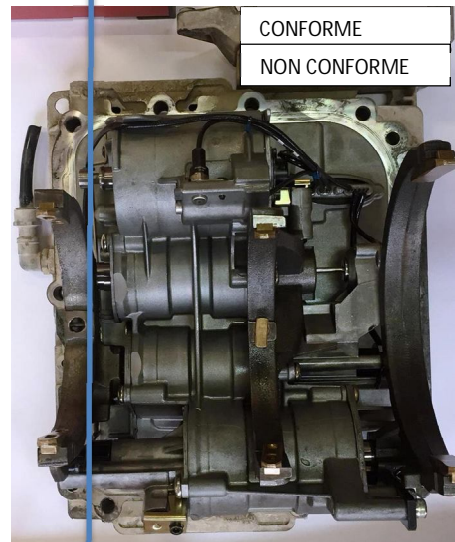
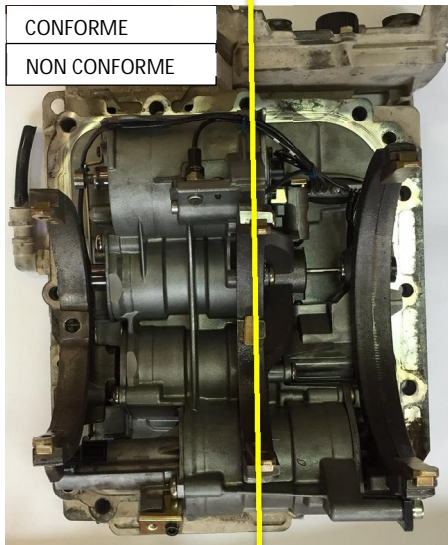
B3.7 Entourer, sur chaque photo, l'élément qui se déplace. Émettre un avis de conformité visuel du test de chaque actionneur (barrer la mention inutile).

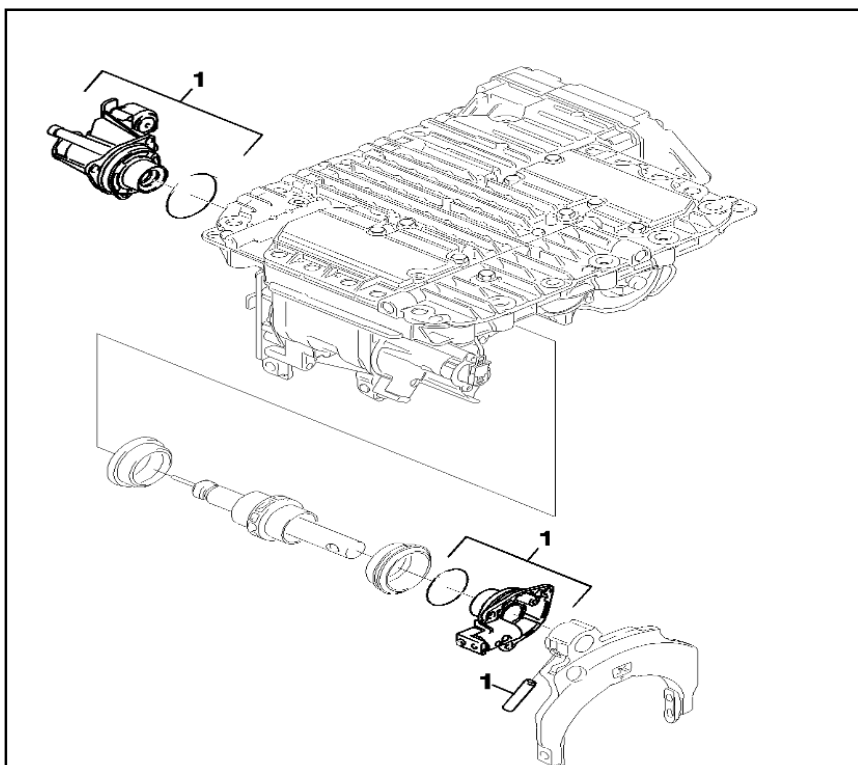
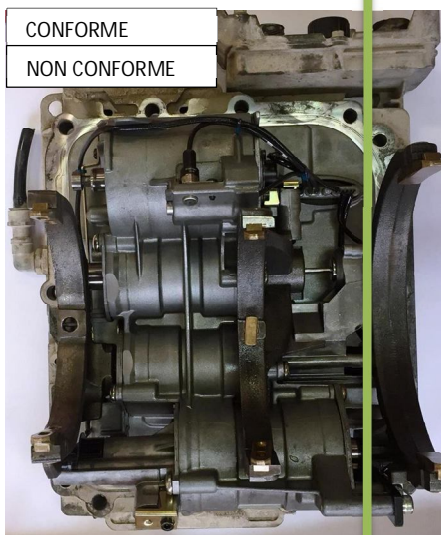
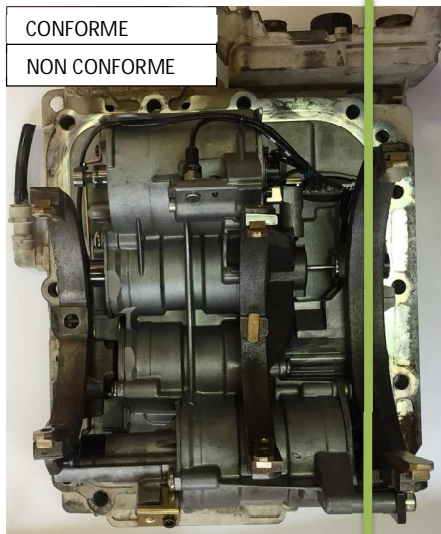
Vue d'ensemble



Zoom sur la fourchette







B3.8 Entourer, sur cette vue éclatée, l'élément qui vous semble défaillant au vue de la finalité de votre diagnostic.

B3.9 Donner le nom des différents éléments à commander pour remettre en conformité le véhicule.

B4 : Recherche des procédures

B4.1 Justifier la nécessité de l'utilisation de l'outil de diagnostic pour la dépose du boîtier de commande.

B4.2 Donner les rapports qui doivent être engagés pour permettre la dépose de ce boîtier.

B4.3 Donner les couples de serrage nécessaire pour réaliser cette intervention.

B4.4 Énoncer les deux consignes de sécurité lorsque vous intervenez sur un système électro-pneumatique.

B4.5 Donner la procédure de remplacement du vérin de commande.



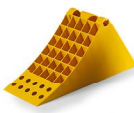








B4.6 Citer l'opération finale que vous allez effectuer suite à votre réparation technique.

B4.7 Justifier la nécessité de cette opération finale.

B5 : Préparation de l'intervention

B5.1 Lister dans le tableau suivant, les types de protections individuelles et l'outillage que vous allez utiliser pour réaliser cette intervention.

Mettre une croix en face des réponses de votre choix.

			
			
			
		 Tech tool	
			
			

PARTIE C

Diagnostic hydraulique



Support d'étude :

Le système étudié est un système de freinage avec ABS. Le véhicule concerné est une moto YAMAHA MT03.

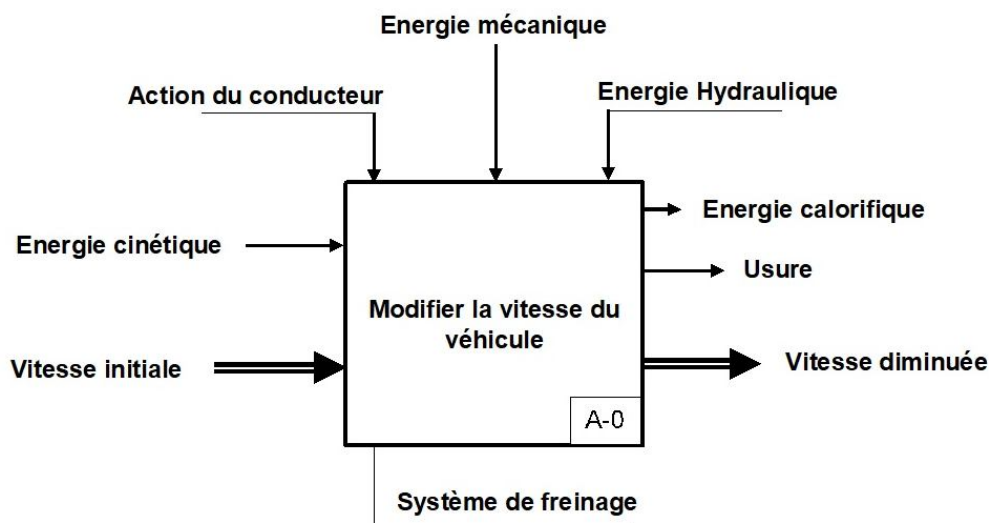
Mise en situation professionnelle

Lors de la révision des 15 000 kms, le client a fait part d'un dysfonctionnement au niveau de son freinage d'urgence et d'un voyant clignotant qui s'est allumé au tableau de bord.

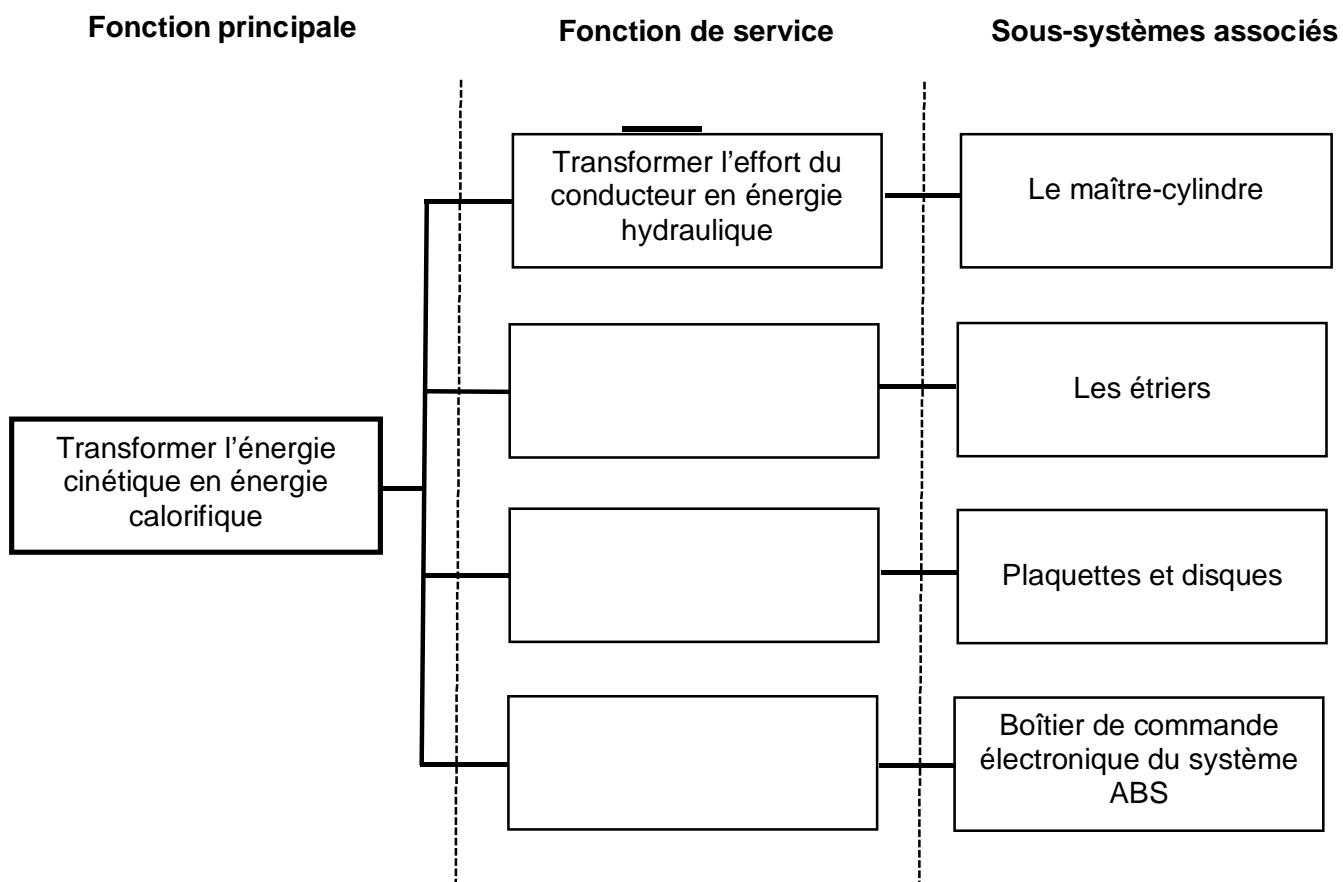
CGM Maintenance des véhicules	Épreuve d'admissibilité	Session 2018	Dossier Travail
Épreuve : Diagnostic - Intervention	Durée : 6 heures	Repère : MV	Page 34 sur 49

C1 : Étude du système de freinage

Fonction globale du système de freinage

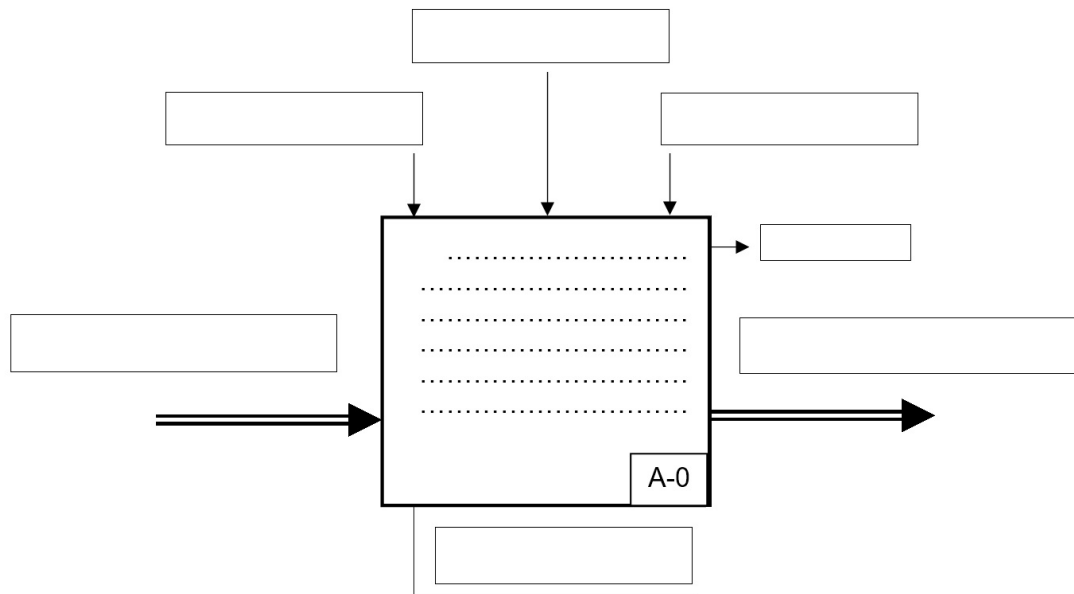


C1.1 Déterminer les sous-systèmes associés à la fonction de service en complétant le schéma suivant :

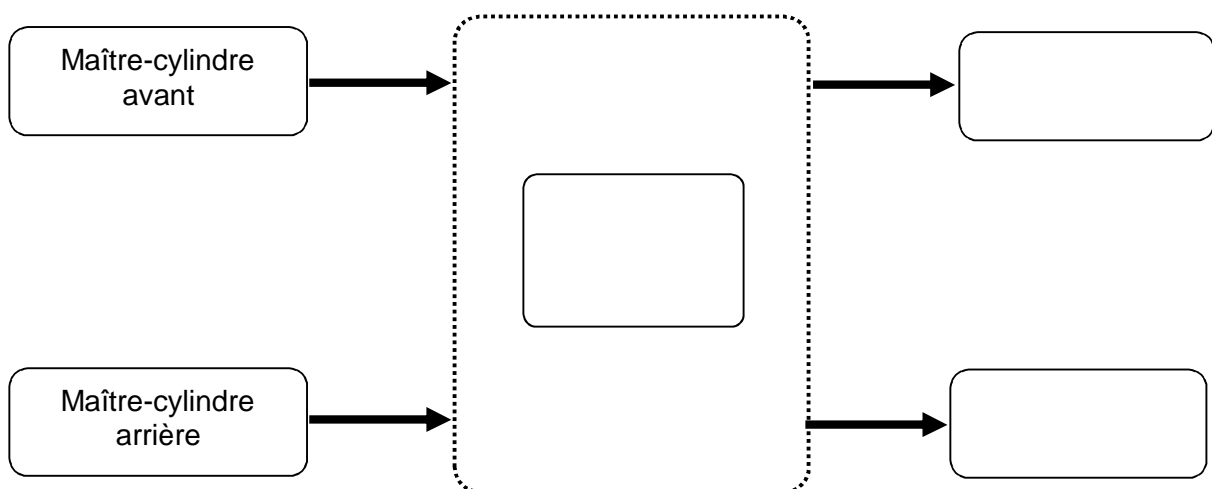


C1.2 À l'aide des données ci-dessous, compléter le diagramme de niveau A-0 puis, à l'aide du dossier ressources, donner la fonction globale du système ABS.

Données : - Énergie électrique - Système ABS – Pression maître-cylindre – Action conducteur - Infos Vitesse roues – Pression régulée – Vibrations –

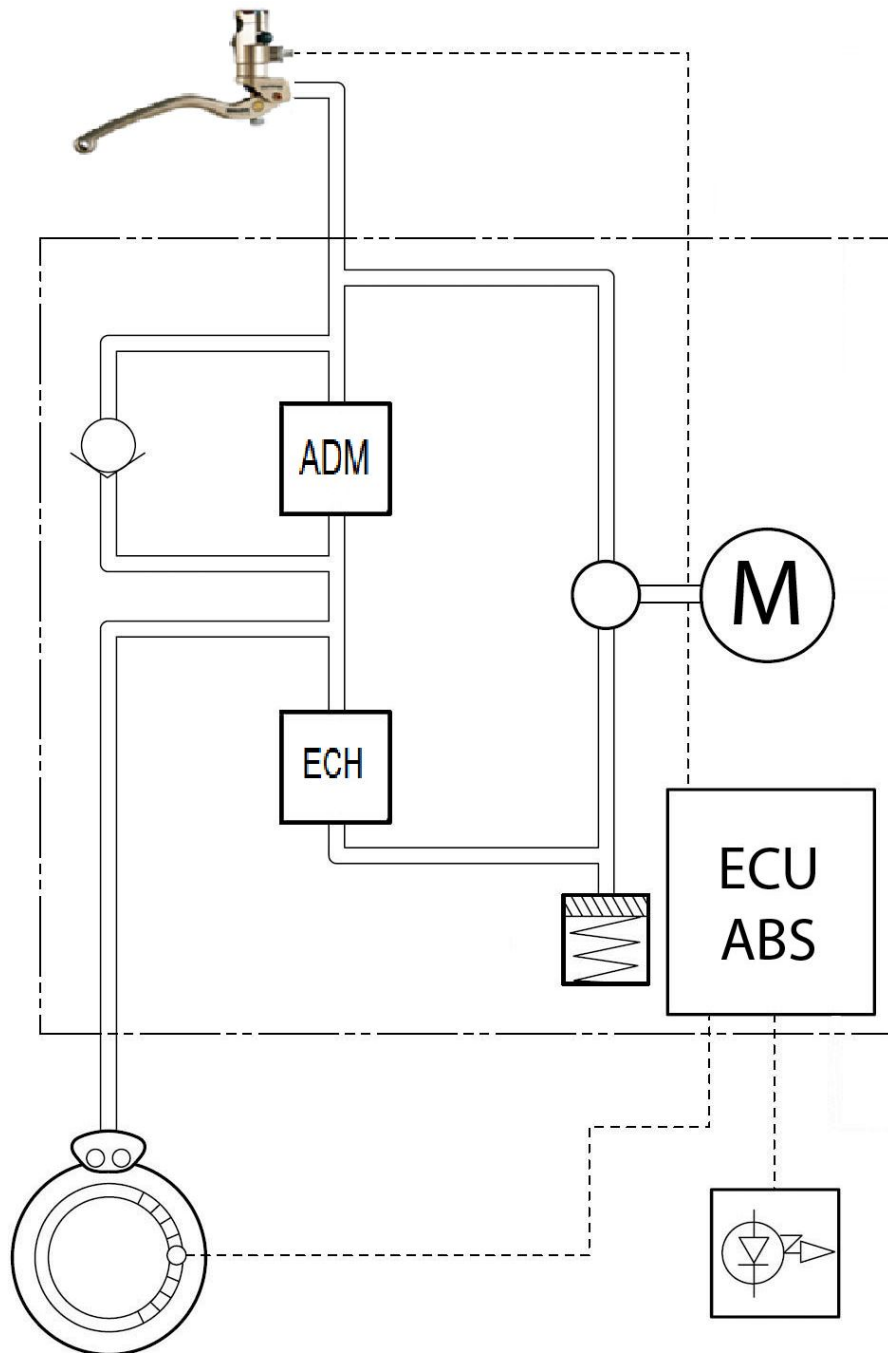


C1.3 Compléter le schéma hydraulique du système ABS de la Yamaha MT03 ci-dessous, en remplissant les 3 cases vides.



CGM Maintenance des véhicules	Épreuve d'admissibilité	Session 2018	Dossier Travail
Épreuve : Diagnostic - Intervention	Durée : 6 heures	Repère : MV	Page 36 sur 49

C1.4 Expliquer chacune des différentes phases de fonctionnement du système ABS en fonction du schéma ci-dessous, en complétant les tableaux d'états.



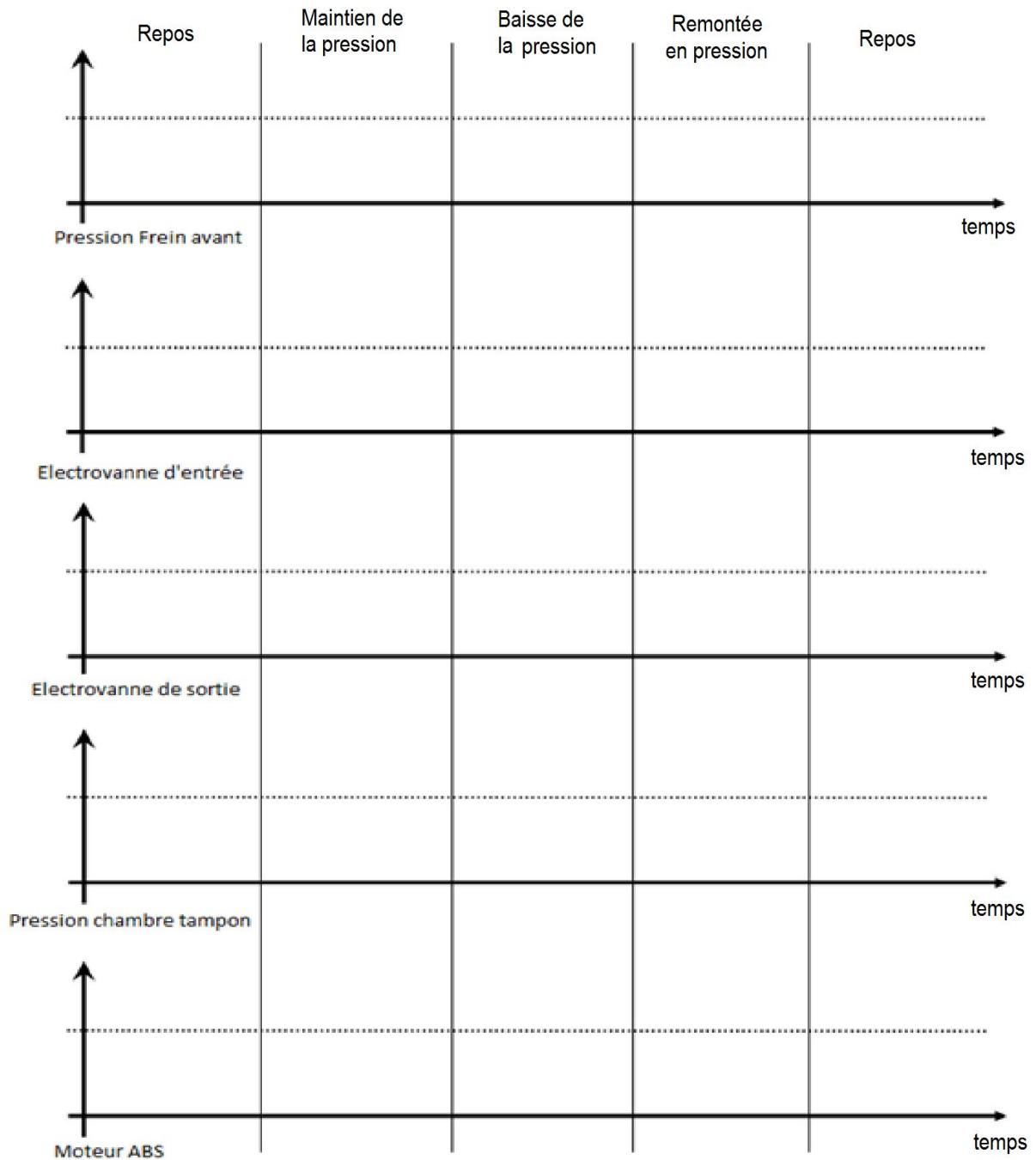
CGM Maintenance des véhicules	Épreuve d'admissibilité	Session 2018	Dossier Travail
Épreuve : Diagnostic - Intervention	Durée : 6 heures	Repère : MV	Page 37 sur 49

Pour chaque phase, compléter le tableau avec les symboles ci-après :

- Électrovanne alimentée = 1
- Électrovanne non alimentée = 0
- Pression en augmentation = ↑
- Pression en baisse = ↓
- Pression stable = →.
- Moteur ABS non alimenté = 0
- Moteur ABS alimenté = 1

	Pression étrier AVT	Électrovanne d'entrée (Admission)	Électrovanne de sortie (Échappement)	Pression chambre tampon	Moteur ABS
Phase de repos ABS (Freinage normal)					
Maintien de la pression					
Baisse de la pression					
Remise sous pression					

C 1.5 En fonction de ces différents états, compléter le chronogramme suivant :



C1.6 Le système ABS de la MT03 se déclenche-t-il, uniquement sur le frein arrière, uniquement sur le frein avant ou sur les 2 roues en même temps ? Justifier votre réponse.

C1.7 Ce système de freinage avec ABS fonctionne en 4 phases. Indiquer ces 4 phases de fonctionnement.

C1.8 En phase de baisse de pression, décrire ce qui se passe si le pilote freine plus fort.

C1.9 Donner la fonction du clapet anti-retour monté en parallèle de l'électrovanne d'entrée.

C1.10 Préciser dans quelle phase de fonctionnement du système ABS, le conducteur ressent-il une vibration. Justifier votre réponse.

C2 : Étude de la pression dans le circuit de freinage

Le problème ABS étant localisé sur le frein avant, on se propose de déterminer la pression dans le circuit de freinage avant.

Hypothèses :

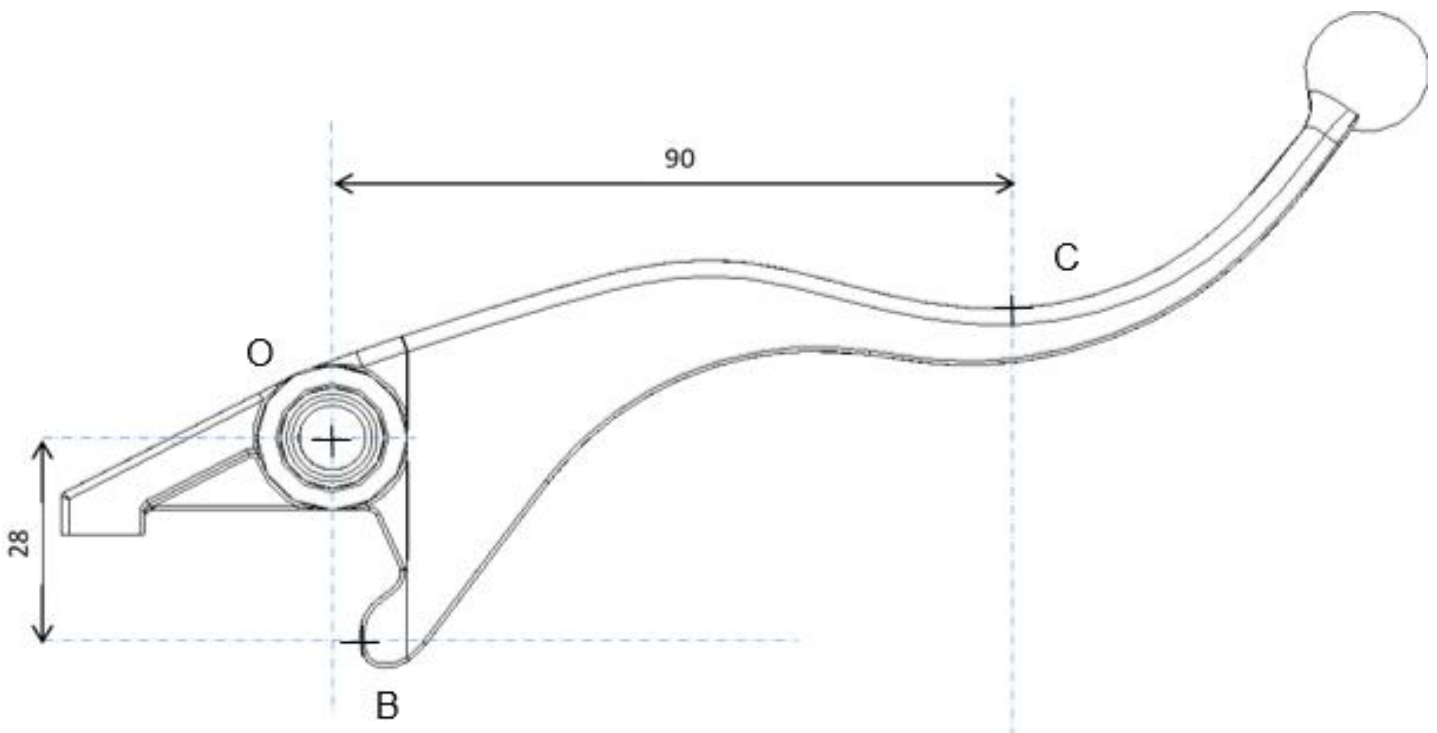
- Poids des pièces et frottements négligés au regard des efforts en jeu.
- Les liaisons sont supposées parfaites.
- L'étude du système sera ramenée dans le plan.

Données :

- O : centre de rotation du levier.
- Effort maxi du conducteur sur le levier en C de 10 daN (effort fourni par le conducteur en cas de freinage d'urgence).
- Contact ponctuel en B.






C2.1 Étude de l'équilibre du levier rep.10 soumis à 3 forces concourantes en un point.

Sur le levier rep.10 isolé ci-dessous, tracer et nommer le vecteur $\vec{FC}_{\text{conducteur}/10}$ (Échelle des actions : 1daN \Rightarrow 4mm), puis tracer et nommer les droites d'actions en B et O afin de déterminer le point I.



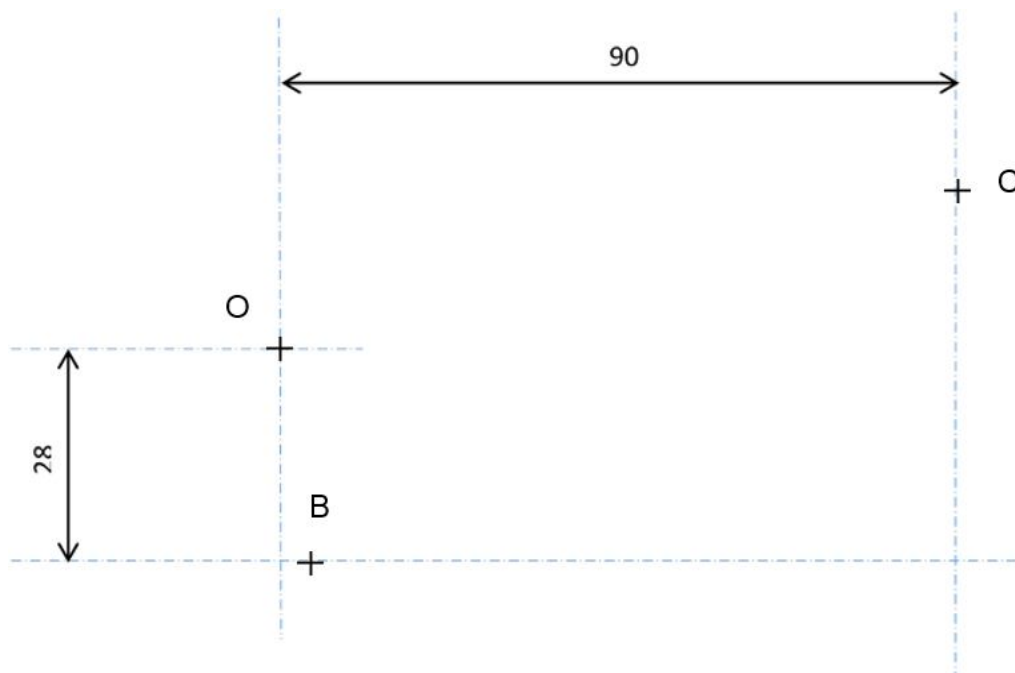
CGM Maintenance des véhicules	Épreuve d'admissibilité	Session 2018	Dossier Travail
Épreuve : Diagnostic - Intervention	Durée : 6 heures	Repère : MV	Page 41 sur 49





C2.2 Faire le bilan des actions mécaniques extérieures en complétant le tableau ci-dessous (mettre un ? lorsque la réponse est inconnue).

Action	Point d'application	Droite d'action ou support	Sens	Intensité
 FC conducteur/10	C			10 daN
 FB 14/10	B			
 FO 11/10	O			

C2.3 Énoncer le principe fondamental de la statique.

C2.4 Tracer le dynamique des forces puis compléter le tableau des actions mécaniques. Échelle des actions : 1daN => 4mm



Action	Point d'application	Droite d'action ou support	Sens	Intensité
 FC conducteur/10	C			10 daN
 FB 14/10	B			
 FO 11/10	O			

C2.5 À partir de la résolution graphique effectuée précédemment, on prendra une action de $\overrightarrow{FB}_{14/10} = 35 \text{ daN}$ au point B (contact entre le levier rep.10 et le petit piston rep.14). Exprimer le résultat en pascal puis en bar.

Diamètre du petit piston rep. 14 du maître-cylindre du frein avant = $\varnothing 11 \text{ mm}$

Calcul de la surface :

Calcul de la pression :

C3 : Diagnostic

Lors de la révision des 15 000 km, le client a fait part d'un dysfonctionnement au niveau de son freinage d'urgence et d'un voyant qui s'est ensuite allumé au tableau de bord.

C3.1 Énumérer trois causes possibles du dysfonctionnement.

--

C3.2 Compléter le tableau suivant en mettant en avant le matériel utilisé et les résultats attendus à vos mesures.

Cause possible	Mesure effectuée	Matériel utilisé	Résultats obtenus	Valeur du constructeur
Capteur roue en défaut			120 Ω	120 Ω
	Mesure de pression de freinage		21 bars	38 bars
		Valise de Diagnostic	Pas de défaut	Pas de défaut

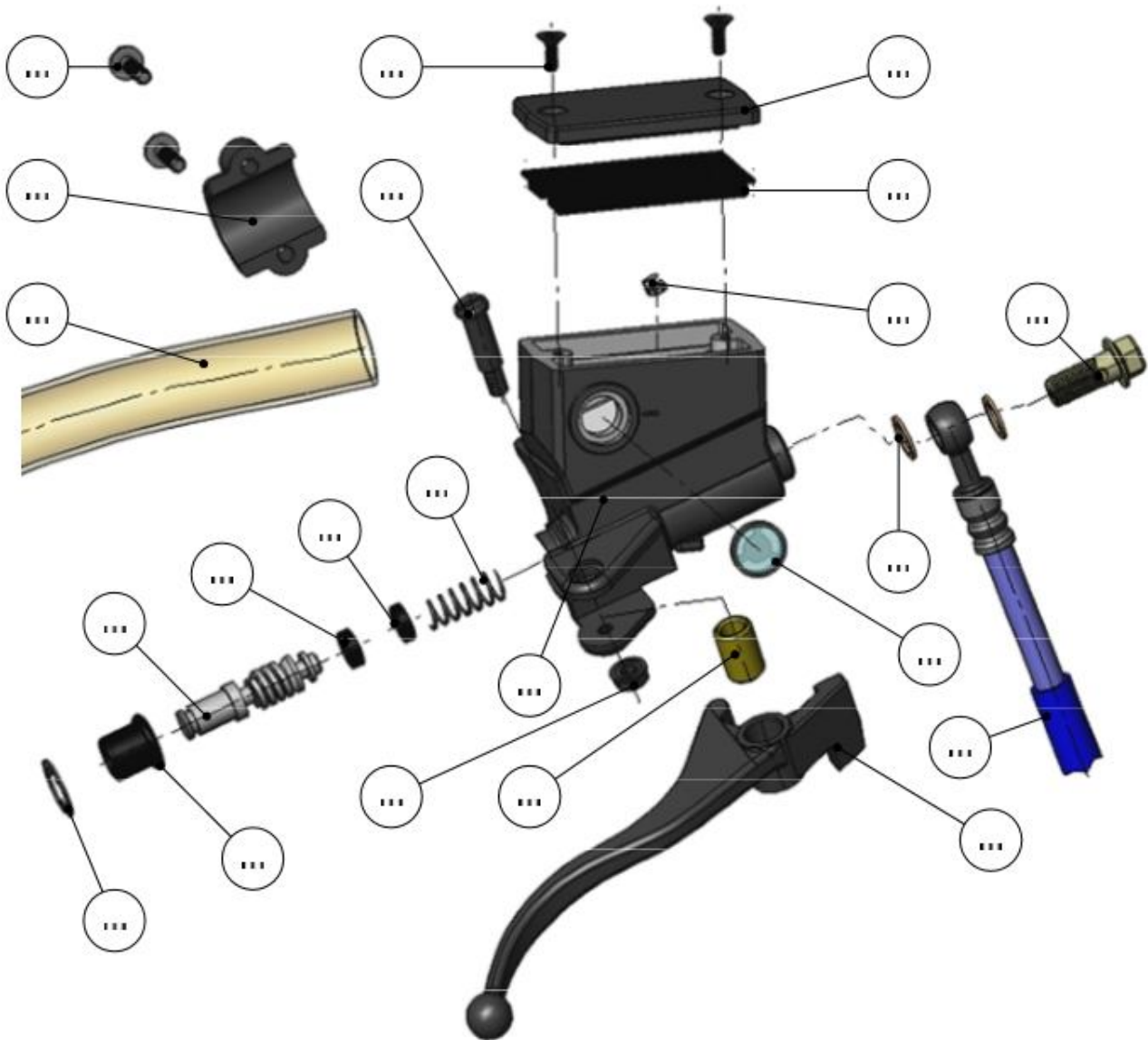
C3.3 Conclure sur les différentes mesures effectuées.

C3.4 Indiquer les causes possibles de ce dysfonctionnement.

Les mesures prises sur le véhicule ont révélé les traces d'un suintement de liquide de frein au niveau du capuchon de protection (rep. 16).

C3.5 Indiquer l'élément qui pourrait être en défaut.

C3.6 Compléter l'éclaté de la pompe de frein ci-dessous ainsi que son Dessin d'Ensemble DRép en inscrivant dans les bulles, les repères des pièces du mécanisme.

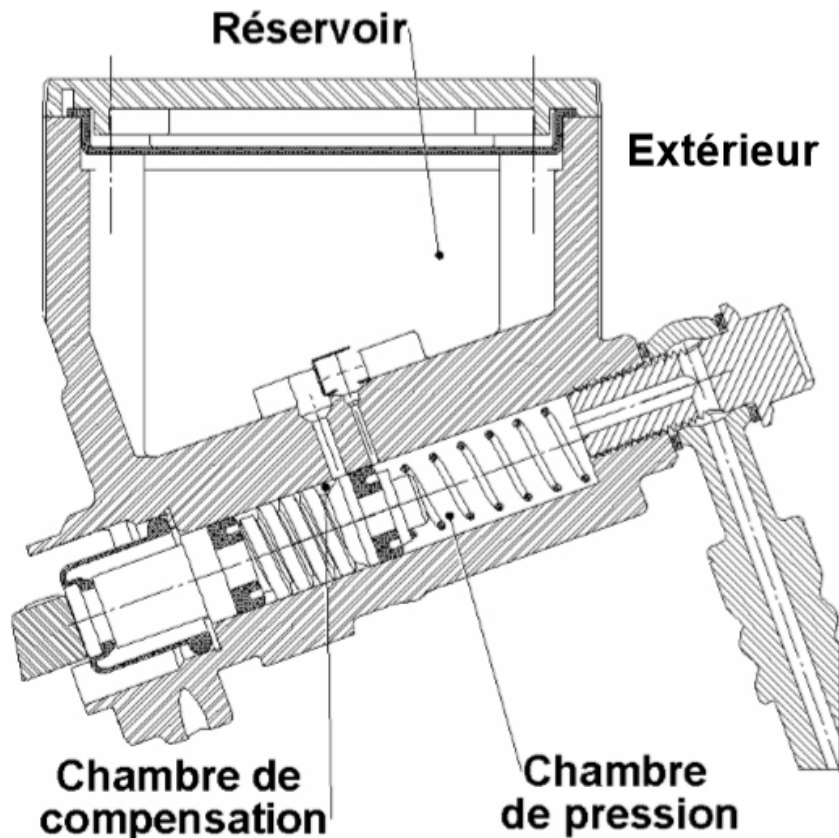


CGM Maintenance des véhicules	Épreuve d'admissibilité	Session 2018	Dossier Travail
Épreuve : Diagnostic - Intervention	Durée : 6 heures	Repère : MV	Page 46 sur 49

Le fonctionnement de la pompe passe par un déplacement de fluide entre les différentes chambres du système, nécessitant de parfaites étanchéités entre les pièces en mouvement.

C3.7 Colorier toutes les pièces ayant pour fonction de réaliser des étanchéités entre les chambres du système.

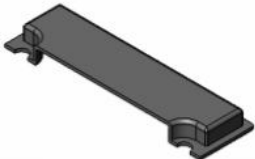




Éclaté du Maître-Cylindre de frein avant (à compléter)



C3.8 Compléter le tableau (sur la page suivante) en le renseignant pour chacun des 5 joints d'étanchéité du système.

Le problème étant lié à un manque de pression dans le circuit sans fuites externes, identifier le (ou les) joint(s) défectueux en l'entourant dans le tableau sur la page suivante et sur le dessin en coupe.

CGM Maintenance des véhicules	Épreuve d'admissibilité	Session 2018	Dossier Travail
Épreuve : Diagnostic - Intervention	Durée : 6 heures	Repère : MV	Page 47 sur 49

Rep.	Représentation	Étanchéité entre les pièces ?	Milieux étanchés	Type d'étanchéité
06		Rep. ... Rep. ...	Ch.Compensat°/Ch.Pression Ch.Compensat° / Extérieur Ch.Pression°/ Extérieur Réservoir°/ Extérieur	STATIQUE OU DYNAMIQUE
16		Rep. ... Rep. ...	Ch.Compensat°/Ch.Pression Ch.Compensat° / Extérieur Ch.Pression°/ Extérieur Réservoir°/ Extérieur	STATIQUE OU DYNAMIQUE
17		Rep. ... Rep. ...	Ch.Compensat°/Ch.Pression Ch.Compensat° / Extérieur Ch.Pression°/ Extérieur Réservoir°/ Extérieur	STATIQUE OU DYNAMIQUE
18		Rep. ... Rep. ...	Ch.Compensat°/Ch.Pression Ch.Compensat° / Extérieur Ch.Pression°/ Extérieur Réservoir°/ Extérieur	STATIQUE OU DYNAMIQUE
22		Rep. ... Rep.	Ch.Compensat°/Ch.Pression Ch.Compensat° / Extérieur u Ch.Pression°/ Extérieur Réservoir°/ Extérieur	STATIQUE OU DYNAMIQUE

C 3.9 Indiquer les raisons techniques pouvant provoquer l'allumage d'un voyant de diagnostic au tableau de bord alors que le dysfonctionnement est hydraulique. Justifier votre réponse.

C3.10 Indiquer la procédure de remplacement de l'élément mis en cause. Donner la référence de l'élément à commander et son prix.

C3.11 Préciser la particularité technique de purge du système avec ABS.

CGM Maintenance des véhicules	Épreuve d'admissibilité	Session 2018	Dossier Travail
Épreuve : Diagnostic - Intervention	Durée : 6 heures	Repère : MV	Page 49 sur 49