

BACCALURÉAT PROFESSIONNEL MAINTENANCE DES MATÉRIELS

OPTION A : agricoles

- SESSION 2018 -

E2 : ÉPREUVE DE TECHNOLOGIE

SOUS-ÉPREUVE E 21 : ANALYSE ET DIAGNOSTIC

- Unité U 21 -

Dossier Travail

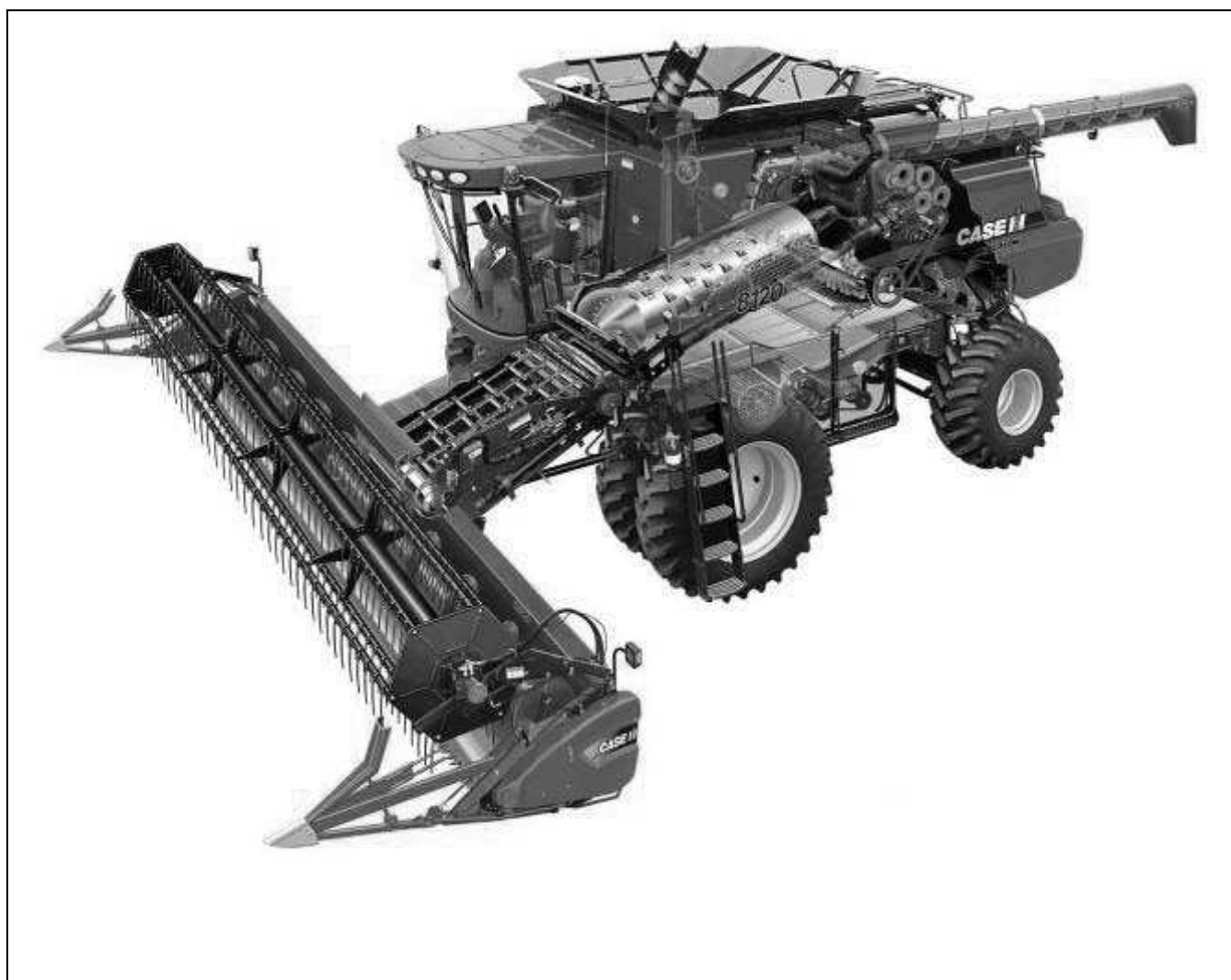
L'usage de tout modèle de calculatrice, avec ou sans mode examen, est autorisé.

Feuille DT 2/6	/30
Feuille DT 3/6	/20
Feuille DT 5/6	/25
Feuille DT 6/6	/25
Total	/100
Note	/20

- DOSSIER TRAVAIL : Identifié DT, numéroté DT 1/6 à DT 6/6

Le Dossier Travail est à rendre dans son intégralité en fin d'épreuve et sera agrafé à une feuille de copie par le centre d'examen

Moissonneuse batteuse Case IH AF 8120 CVT POWER PLUS DRIVE



1806-MM A T 21	Baccalauréat Professionnel	Session 2018	U 21
MAINTENANCE DES MATÉRIELS Option A : agricoles			DT 1 / 6
E2 Épreuve de technologie Sous-Épreuve E21 Analyse et diagnostic		Durée : 3 h	

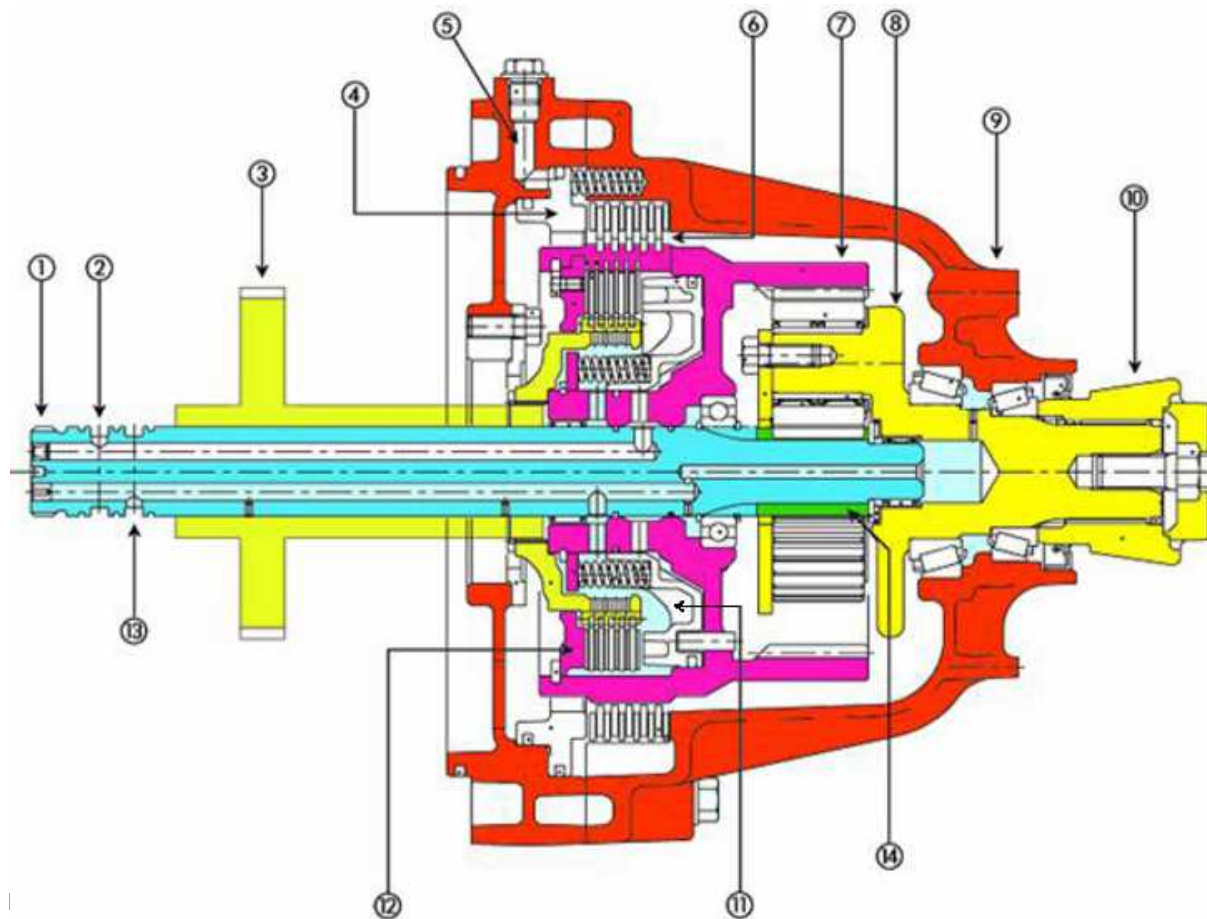
1) Donner les avantages du système de transmission du rotor de type CVT .

- a.
- b.
- c.
- d.

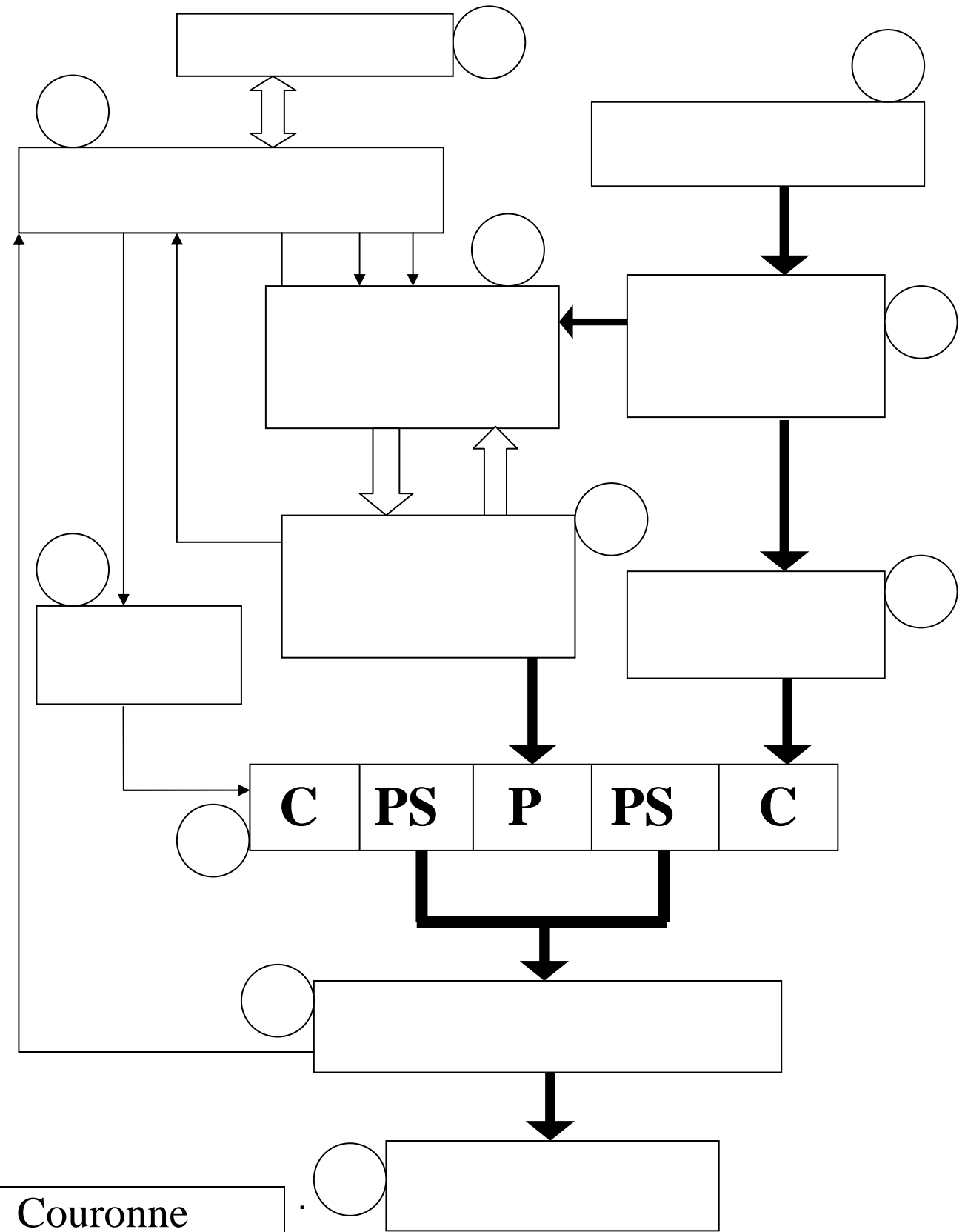
2) Compléter le texte en donnant le repère des composants :

Lorsque l'embrayage ETR (repère n°.....) est sollicité, la grande couronne est solidaire du pignon (repère n°.....).

La vitesse angulaire de l'arbre de sortie (repère n°.....) en liaison avec la boîte de vitesses du rotor, dépend de la vitesse angulaire de l'entraînement (repère n°.....) venant du moteur thermique, et de l'entraînement (repère n°.....) venant du moteur hydraulique.



3) Compléter le document en donnant le repère et le nom des composants.



C	Couronne
PS	Porte satellites
P	Planétaire

4) Encadrer (en bleu) sur le schéma hydraulique (DT 4/6) le bloc hydraulique CVT rotor permettant d'alimenter les ensembles ETR et RTF.

6) Vous relevez une pression de 22 bars sur l'embrayage ETR et RTF, entourer l'équivalence de cette valeur de pression en Méga pascal :

0,22 MPa 2,2 MPa 220MPa 2200MPa

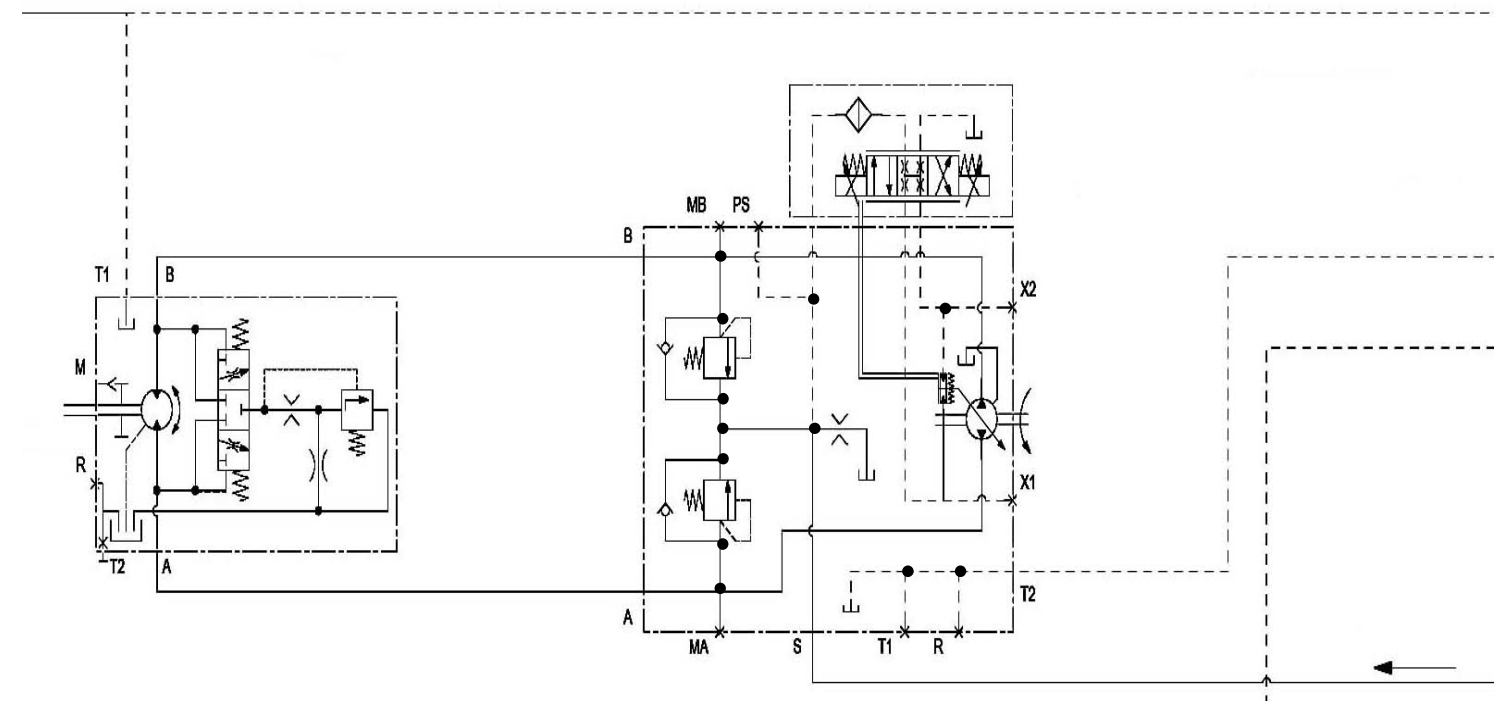
5) Identifier en notant p ETR, p RTF et p HP sur le schéma (DT 4/6)

- les prises des pressions afin de contrôler :
 - o p (ETR)
 - o p (RTF)
- la prise HP de la transmission hydrostatique du rotor CVT :
- Définir le choix des manomètres et compléter le tableau :
 - o 0-20 bars
 - o 0-50 bars
 - o 0-100 bars
 - o 0-250 bars
 - o 0-600 bars

7) Tracer sur les schémas hydrauliques :

- a. Le circuit de gavage (en vert) du circuit hydrostatique CVT rotor sur le DT 4/6.
- b. Le circuit Haute Pression (en rouge) de la transmission hydrostatique du rotor CVT sur le schéma ci-dessous DT 3/6.
- c. Le circuit Basse Pression (en bleu) de la transmission hydrostatique du rotor CVT sur le schéma ci-dessous DT 3/6.

	Choix des manomètres
Pression ETR	
Pression RTF	
Haute pression hydrostatique du rotor CVT	



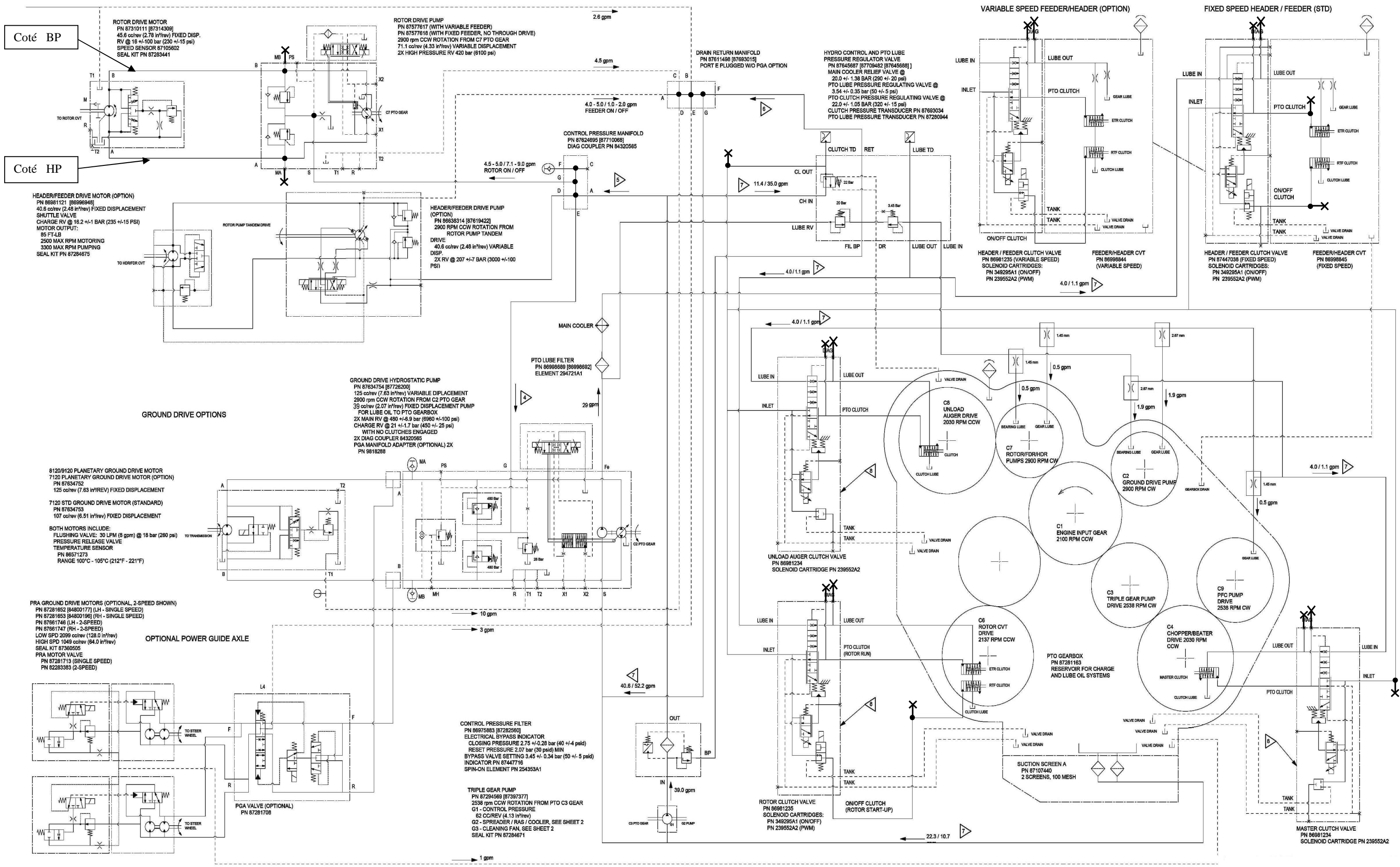


Schéma hydraulique de la moissonneuse batteuse

8) Sur un circuit hydrostatique, donner les rôles du circuit de gavage.

-
-
-

9) Nommer et entourer (en noir) sur le document DT 3/6, le composant qui protège le circuit Haute Pression du rotor lors d'un blocage mécanique .

10) Représenter ce composant dans le cas ou un bourrage de la machine bloque le rotor.

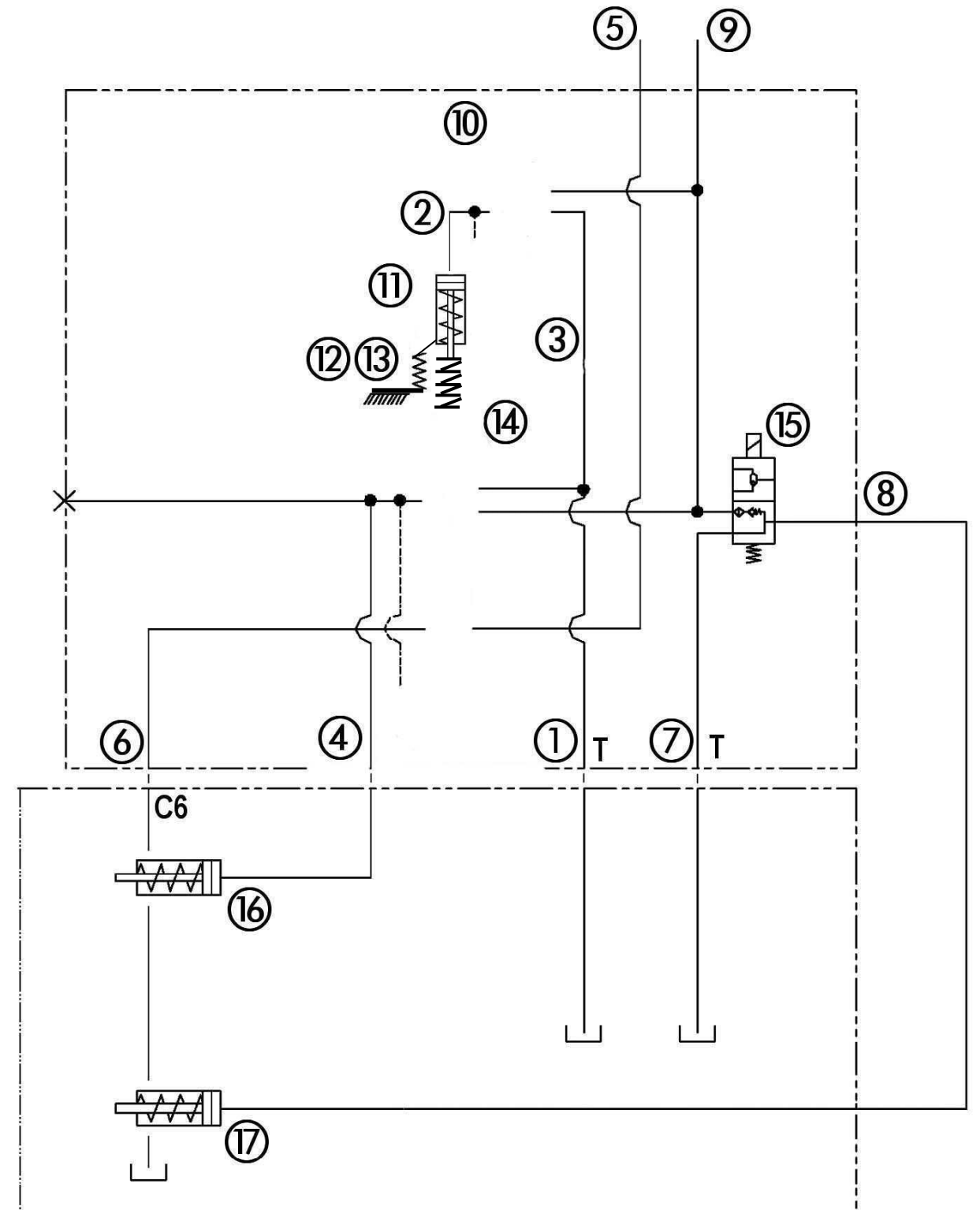
Tracer :

- en rouge la HP
- en bleu la BP



11) Donner les actions à effectuer par l'utilisateur de la machine si le rotor axial refuse de tourner suite à une accumulation importante de paille dans le groupe de battage.

12) Représenter l'électrovanne ETR lorsqu'elle est commandée électriquement, ainsi que le distributeur repéré 14. (voir DR 7/8)



13) Compléter le tableau ci-dessous pour une récolte de blé .

Plage du régime Du rotor	Choix du rapport De BV

14) Expliquer comment régler de manière précise la vitesse du rotor .

15) Diagnostic

L'étude porte sur la partie hydraulique et mécanique du système Rotor CVT

Suite à une avarie du système de freinage de la couronne du train épicycloïdal, donner dans le tableau la liste des composants pouvant être à l'origine de la défaillance ainsi que les contrôles à effectuer.

Hypothèses de pannes	Contrôles à effectuer