

**BACCALAURÉAT PROFESSIONNEL**

Maintenance de Matériels

Option C : Parcs et Jardins

Épreuve E2: Épreuve de Technologie

Sous épreuve E21: Analyse et Diagnostic

Unité: U.21



***HYDRO 124D***

L'usage de tout modèle de calculatrice, avec ou sans mode examen, est autorisé.

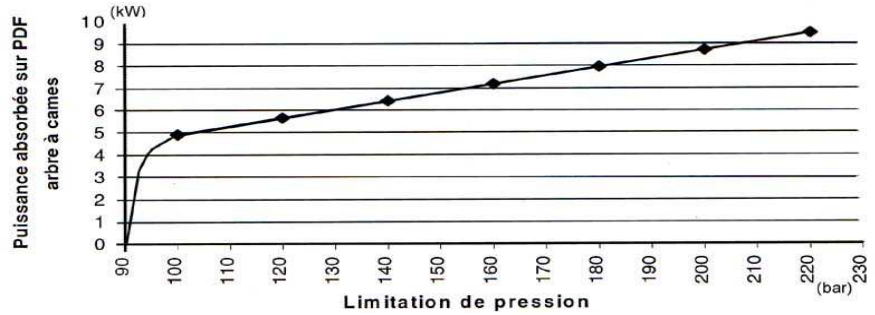
Ce dossier travail est composé de 6 pages numérotées.....DT1/6 à DT6/6

**Toutes les questions posées sont à reporter dans ce dossier qui sera obligatoirement rendu dans son intégralité en fin d'épreuve**

BACCALAURÉAT PROFESSIONNEL « MAINTENANCE DES MATÉRIELS »		
Option C	Épreuve: E2	Sous épreuve E21
Session : 2018	Unité: U.21	Coefficient: 1,5
Repère : 1806-MM C T 21	Durée: 3 heures	

-1) Afin de préparer votre diagnostic vous devez collecter les données suivantes :

1-1) A l'aide de la courbe ci dessous déterminer la pression maximum admissible dans le circuit hydraulique ( le constructeur indique que la puissance absorbée par l'arbre à cames ne doit pas dépasser 7kW ):

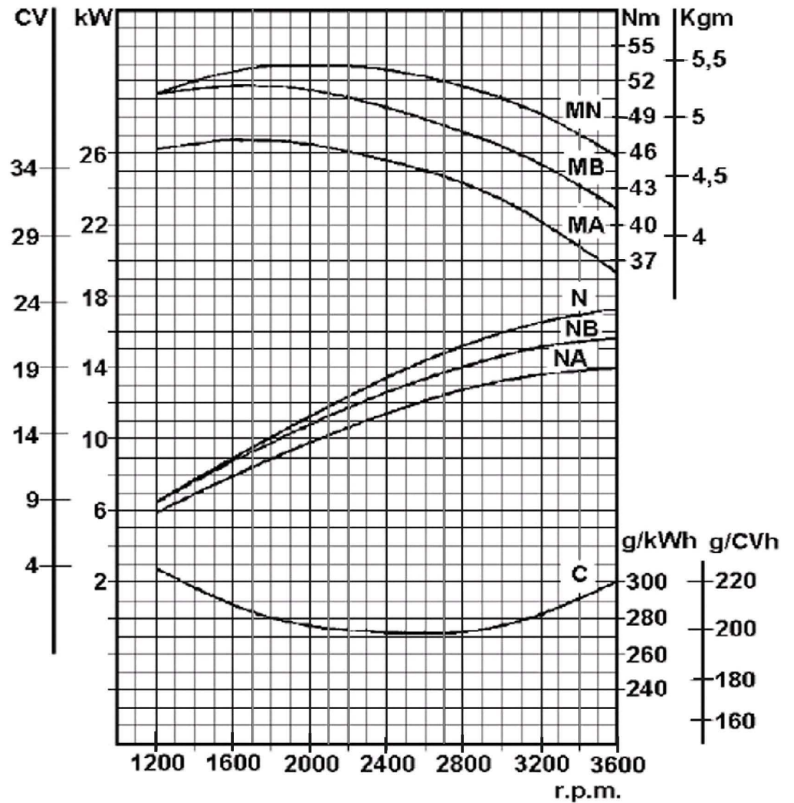


1-2) A l'aide de la courbe ci dessous déterminer la puissance et le couple moteur au régime nominal qui est de 2800 tr/min.

### LDW 903

**N (80/1269/CEE - ISO 1585) PUISSANCE AUTOTRACTION:** Services non continus à régime et charge variables  
**NB (ISO 3046 - 1 IFN) PUISSANCE NON SURCHARGEABLE:** Services légers continus avec régime constant et charge variable.  
**NA (ISO 3046 - 1 ICXN) PUISSANCE CONTINUE SURCHARGEABLE:** Services lourds continus avec régime et charge constants.

-P=.....  
 -C=.....



1-3) Selon vous pourquoi la puissance absorbée par la pompe tandem sur l'arbre à cames ne doit pas dépasser 7 KW alors que la puissance moteur disponible est nettement supérieure ?

.....  
 .....  
 .....

-2) A l'aide du DT4/6, trouver la cylindrée des pompes composants la pompe tandem, ainsi que leur débit au régime nominal ( $Q=cyl \times N$ ).

-cyl. Équipement = .....  $Q_{\acute{e}}=.....$

-cyl. PDP= .....  $Q_{pdp}=.....$

2-1) Sur le schéma DT4/6 déterminer la pression maximum pour les circuits d'équipement et de prise de puissance.

-p maxi équipement =.....

-p maxi PDP =.....

2-2) A l'aide du schéma hydraulique DT 4/6 déterminer où est placé le limiteur de pression pour le circuit d'équipement, vous indiquerez pourquoi cet emplacement est déterminant.

.....  
.....  
.....

2-3) quel type de commande utilise t-on pour piloter les distributeurs.

.....  
.....

-3) A l'aide du schéma électrique du Dossier Ressource

3-1) Indiquer si la commande des électro-distributeurs est directe, ou passe par un autre système. Si c'est le cas, nommer cet élément et préciser sa fonction.

.....  
.....  
.....  
.....  
.....

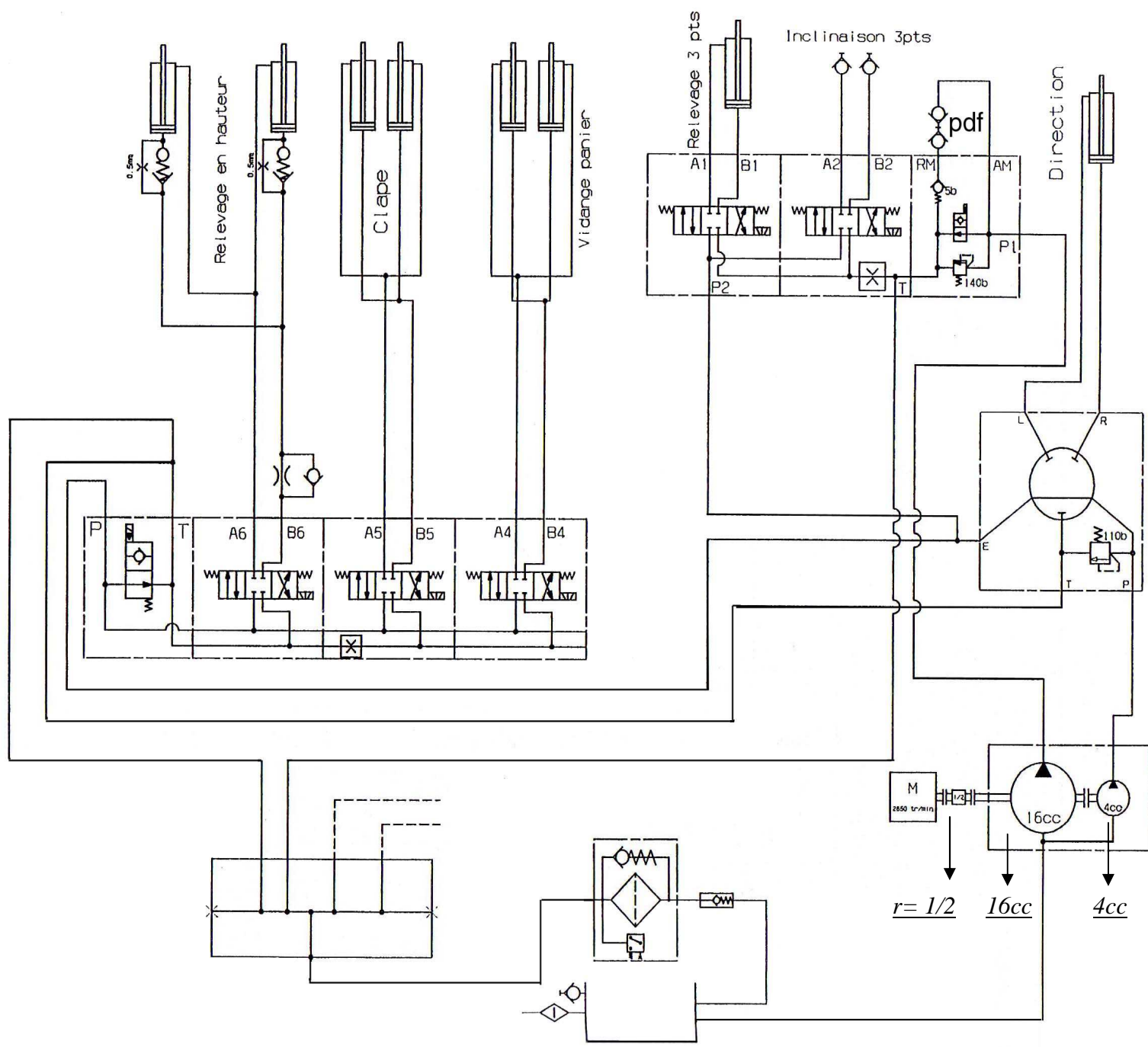
3-2) A l'aide du Dossier Ressource compléter le tableau ci-dessous. (cases en gris)

Organe / fonction	Type de contacteur	repéré	Type	Situation
Réglage hauteur de coupe (Nouvelles hauteurs de coupe)	Poussoir			Sous le capot moteur, au dessus du vérin électrique (informe si le plateau est en butée basse pour arrêter la descente du plateau de coupe)
Bac fixe levée	Galet			Au dessus de la partie fixe du panier (informe sur la position de l'ensemble bac)
Vérin de clape	Mise à la masse	100	Normal ouvert	Sur le vérin de droite de la clape, à chaque extrémité du vérin (informe sur la position de la clape). (position initiale horizontale)
Bac de ramassage remplissage	Type « galet »			A l'arrière du plateau de coupe (informe de l'état de remplissage du bac de ramassage en activant un avertisseur sonore)
Plateau de coupe	Poussoir	138	Normal ouvert	A gauche et à droite du plateau de coupe (informe de la présence des parties latérales escamotables)
Frein de parking	Galet	149	Normal fermé	Sous le marche pied à gauche de la console de direction (informe de l'état du frein de parking)
Siège	Plat			Sous le coussin du siège (informe de la présence du conducteur).
Point mort	Galet	137	Normal ouvert	Sous le capot moteur, entre le ventilateur et le moteur (informe de la position en point mort)
Bac mobile ouverture	Poussoir			A droite du bac de ramassage (informe sur la position de la partie mobile du bac)

4) A l'aide du Dossier Ressource et du tableau ci dessous identifier les différentes phases de l'opération de vidange en hauteur du panier en montée seule : (*clape en position horizontale, panier mobile fermé, panier en position basse lames embrayées*)

N°	Phases opératoires	Ports du module	
		entrée	sortie
1	Appui de l'opérateur sur l'interrupteur montée panier (131.3)	C4	A6 E10
2			
3			
4			
5			
6			

Attention à imprimer au format A3



4-1) Sur le schéma hydraulique ci dessous repasser :

- en rouge le passage de l'huile lorsque l'utilisateur commande la position relevage avant .
- en vert le retour au réservoir.

4-2) Lors de cette opérations (relevage avant position montée) des informations entrent et sortent du module électrique, indiquer dans le tableau ci dessous les repères correspondants.

Repère sur Schéma électrique et hydraulique	
interrupteur	
Bobine électromagnétique	
Entrée module électronique	
Sortie module électronique	

5) Le client se plaint de ne pas pouvoir lever en hauteur le panier, émettre des hypothèses quant à la cause du dysfonctionnement (6 maxi).

.....  
.....  
.....  
.....  
.....  
.....  
.....  
.....

5-1) Quelles questions complémentaires pouvez -vous poser au client pour affiner votre diagnostic ?

.....  
.....  
.....

5-2) Sur le schéma hydraulique, représenter le branchement du manomètre permettant d'effectuer un relevé de pression (nota : vous disposez d'un capteur équipé d'un système à montage rapide). Ou nommer l'emplacement sur lequel vous branchez votre manomètre.

.....  
.....  
.....

5-3) Quels éléments doivent être impérativement alimentés électriquement ou commandés afin d'assurer la montée en pression du circuit d'équipement lors de la prise de pression ?

.....  
.....  
.....

5-4) Après contrôle, l'alimentation des électrovannes n'est pas en cause, comment discerner le dysfonctionnement de l'un de ces deux éléments ?

- Limiteur de pression de direction
- Électrovanne de coupure du bloc de direction.

.....  
.....  
.....  
.....

Ne rien inscrire sur ce document.

<b>pages</b>	<b>Barème de notation par page</b>	<b>notes</b>
<b>Page 1/6</b>	<b>/8</b>	
<b>Page 2/6</b>	<b>/11</b>	
<b>Page 3/6</b>	<b>/28</b>	
<b>Page 4/6</b>	<b>/11</b>	
<b>Page 5/6</b>	<b>/22</b>	
<b>TOTAL</b>	<b>/80</b>	
<b>NOTE</b>	<b>/20</b>	