

CONCEPTION D'UN OUTILLAGE

Le sujet comporte 2 feuilles :

Feuille 1/2

Présentation du sujet

Feuille 2/2

Questions

DOCUMENT AUTORISE : CLASSEUR D'AIDE SOLIDWORKS

PRESENTATION DU SUJET

SUPPORTS DE CUISSON DE DECORS

Votre entreprise utilise des supports réfractaires (cordiérite) lors de la cuisson des décors céramique. Ces supports étant relativement onéreux, vous décidez de les fabriquer par vous-même. Voici ces supports empilés remplis d'assiettes (image1) puis vides (image 2).

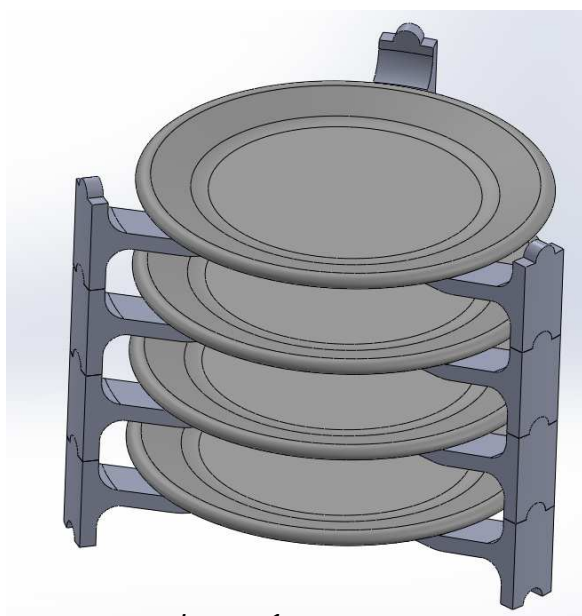


Image 1

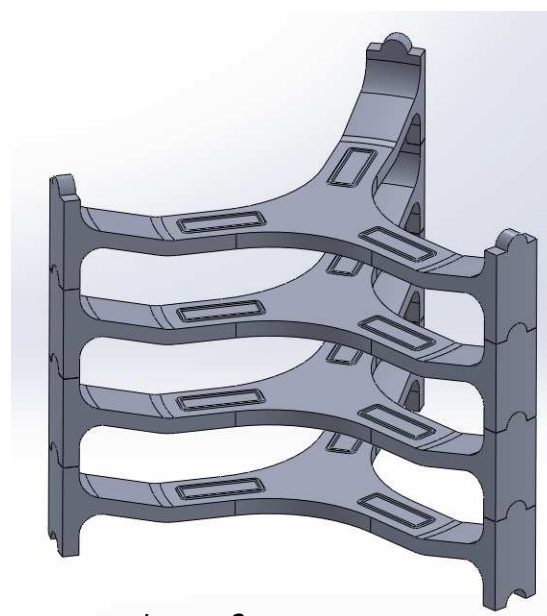


Image 2

ACADEMIE D'ORLEANS-TOURS

BTS INDUSTRIES CERAMIQUES

Session 2015

Durée : 3 heures

Coefficient : 1.5

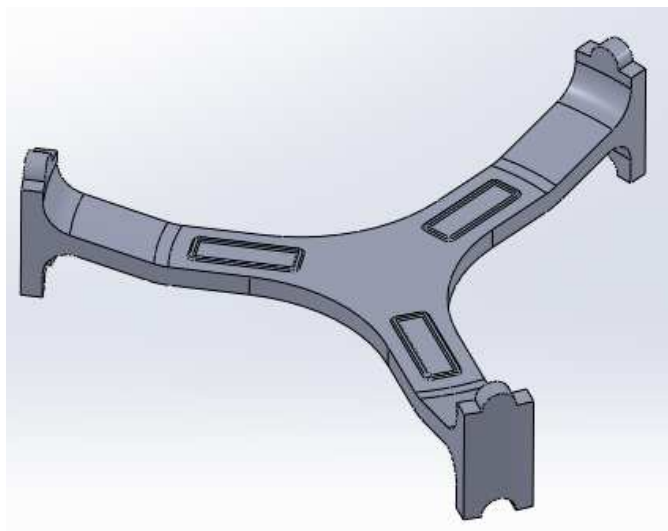
Epreuve E5 – Conception des produits, des outillages et définition de processus

Page 1/2

Unité U 53 Conception des outillages

IQE5CO

Voici un support seul :



Données : - le retrait de la cordiélite de moule à cuit est de 6 %
- le produit est obtenu par coulage entre deux plâtres

On donne : le modèle numérique du produit (cuit) sur clé USB

On demande :

- 1°) De créer le modèle numérique du modèle et de la sauver sous le nom MODELE
- 2°) Sur le modèle numérique, colorier les surfaces fonctionnelles en rouge
- 3°) De créer le moule permettant l'obtention du modèle.

ATTENTION1 : sauvegardez régulièrement votre travail sur la clé USB

ATTENTION2 : si vous créez des pièces dans un assemblage, utilisez « La sauvegarde externe » sans changer le nom des pièces.

ACADEMIE D'ORLEANS-TOURS		BTS INDUSTRIES CERAMIQUES	
Session 2015		Durée : 3 heures	
Epreuve E5 – Conception des produits, des outillages et définition de processus		Coefficient : 1.5	
Unité U 53 Conception des outillages		Page 2/2 IQE5CO	