

# BREVET DE TECHNICIEN SUPÉRIEUR

## CONSTRUCTIONS METALLIQUES

SESSION 2017

### E4 : ANALYSE ET CALCUL DES STRUCTURES

#### U 4.1 Mécanique

Durée : 4h – Coefficient : 3

#### Contenu du dossier

Partie 1.	Poutre isostatique .....	1
Partie 2.	Caractéristiques des sections .....	2
Partie 3.	Treillis .....	2
Partie 4.	Méthodes des rotations.....	3
Partie 5.	Méthode des forces .....	3
Partie 6.	Annexe.....	4

#### Documents autorisés

Catalogue de profilés uniquement

CODE ÉPREUVE :	EXAMEN : BREVET DE TECHNICIEN SUPÉRIEUR	SPÉCIALITÉ : Constructions Métalliques
SESSION 2017	SUJET	ÉPREUVE : U4.1 Mécanique
Durée : 4h	Coefficient : 3	SUJET N°
		Autorisation de la calculatrice
		Page : 1/5

### Partie 1. Poutre isostatique

Hypothèses d'étude :

On considère que les charges d'exploitation ont une composante horizontale valant 10% de leur composante verticale. On considère aussi que cette composante horizontale est reprise partiellement par les potelets du pignon file 9.

L'objet étudié dans cette partie est le potelet de pignon **file F-file 9**, soumis au vent longitudinal et aux actions horizontales de contreventement de la zone plancher.

Ces deux actions sont perpendiculaires au pignon et sont modélisées par :

- pour le vent : une charge répartie  $q = 2500$  N/m
- pour les charges dues au plancher : une charge ponctuelle  $F = 22$  kN appliquée au point **B**.
- nous négligeons l'effet du vent sur l'acrotère.

Les dimensions sont données sur le croquis ci-dessous. Le potelet est un profil IPE 220 - S275. La liaison au point **A** est une articulation ; la liaison au point **C** est un appui simple.

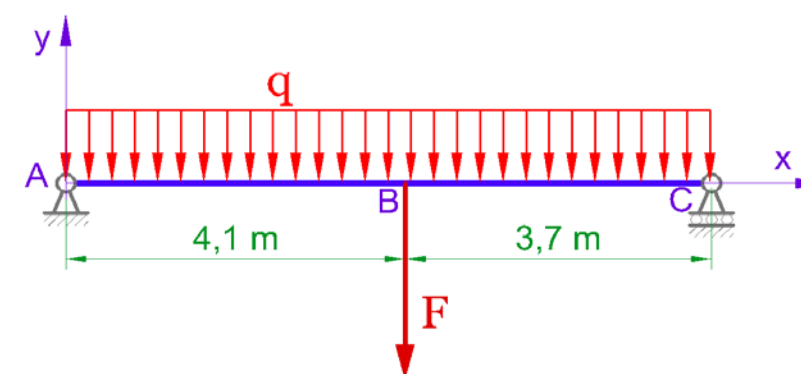


Figure 1

#### Actions aux appuis

Q1. Déterminer les actions aux appuis **A** et **C**.

#### Diagrammes des actions de cohésion

Q2. Déterminer les équations de l'effort tranchant et du moment fléchissant le long du potelet.

Q3. Tracer ces diagrammes en précisant les valeurs particulières.

#### Déformée pour la charge q seule

Pour cette question, on ne considère que la charge  $q$ . On rappelle que la déformée peut être déterminée à partir du moment fléchissant par  $E.I.y''(x) = -M_f(x)$  ou par  $E.I.y''(x) = +M_f(x)$  selon la définition choisie pour les actions de cohésion (appelées aussi sollicitations ou efforts intérieurs).

- Q4.** Déterminer l'équation du moment fléchissant le long du potelet dû uniquement à la charge  $q$
- Q5.** Montrer que l'équation de la déformée est alors  $E.I.y(x) = 104,167x^4 - 1625x^3 + 49432,5x$ , l'abscisse  $x$  étant exprimée en mètres.
- Q6.** Calculer alors la flèche au point **B** due uniquement à la charge  $q$ .

**Flèche totale**

- Q7.** A partir du document Annexe, calculer la flèche au point **B** due uniquement à la charge  $F$ .
- Q8.** En déduire la flèche au point **B** due à  $q$  et à  $F$  simultanément.

On précise dans l'EuroCode 1 §7.2.2 que la flèche pour un potelet est limitée à  $L/150$ .

- Q9.** Comparer la valeur calculée de la flèche en **B** à sa valeur limite de l'EuroCode.

**Partie 2. Caractéristiques des sections**

*Hypothèse d'étude : bien que nous étudions l'extrémité de la poutre, la répartition des contraintes dans la section d'extrémité de traverse est la répartition classique des contraintes de la Résistance des matériaux pour une section droite courante de poutre.*

La traverse **file 6** est raccordée au poteau **file 6-file D** par la section décrite sur la figure 2.

Cette section est soumise à un effort normal de compression  $N = -62$  kN et à un moment fléchissant  $M_f = -184$  kN.m pour la combinaison ELU  $1,35.G + 1,5.S + 1,5.\Psi_{01}.I$ . Ce moment de signe négatif tend la partie supérieure de la section et comprime sa partie inférieure.

- Partie courante en IPE 270 - S275. La pente faible n'influe pas sur les dimensions et les caractéristiques de la section ; vous utiliserez les valeurs indiquées dans les catalogues de profilés.
- Jarret tiré d'un IPE360 - S 275. Les caractéristiques géométriques sont données en Annexe.

**Centre de gravité**

- Q10.** Déterminer la position du centre de gravité  $G$  de la section composée.

**Caractéristiques**

- Q11.** Montrer que le moment quadratique  $I_{Gy}$  de la section composée vaut  $= 46977$  cm<sup>4</sup>.

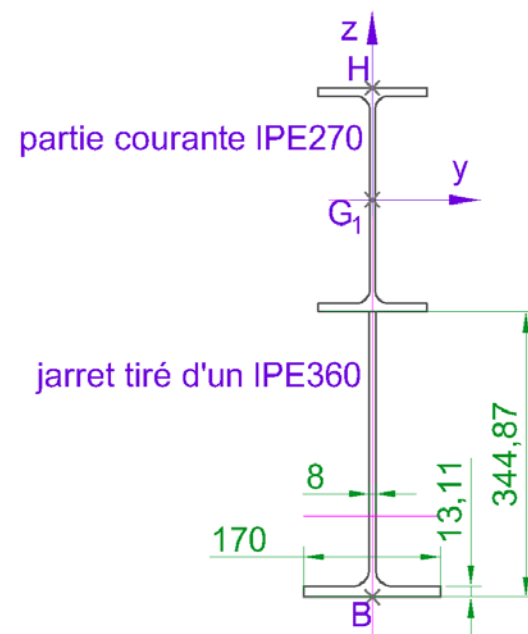


figure 2

**Contrainte en flexion seule**

- Q12.** Montrer que les modules de flexion élastique sont  $W_{el,sup} = 1402$  cm<sup>3</sup> et  $W_{el,inf} = 1677$  cm<sup>3</sup>.
- Q13.** Déterminer la contrainte normale due au moment fléchissant aux points **H** et **B** indiqués sur la figure 2.

**Contrainte en flexion composée**

Déterminer la contrainte normale due à l'effort normal et au moment fléchissant aux points **H** et **B** indiqués sur la figure 2.

**Partie 3. Treillis**

Le contreventement de la **file G** est représenté figure 3 ci-contre après simplification et élimination des diagonales comprimées.

Ce contreventement est soumis à l'action du vent longitudinal sur les pignons et à celle des charges horizontales de plancher.

Les modules des actions sont :

- $F_U = 48400$  N  
 $F_V = 5300$  N  
 $F_W = 2300$  N

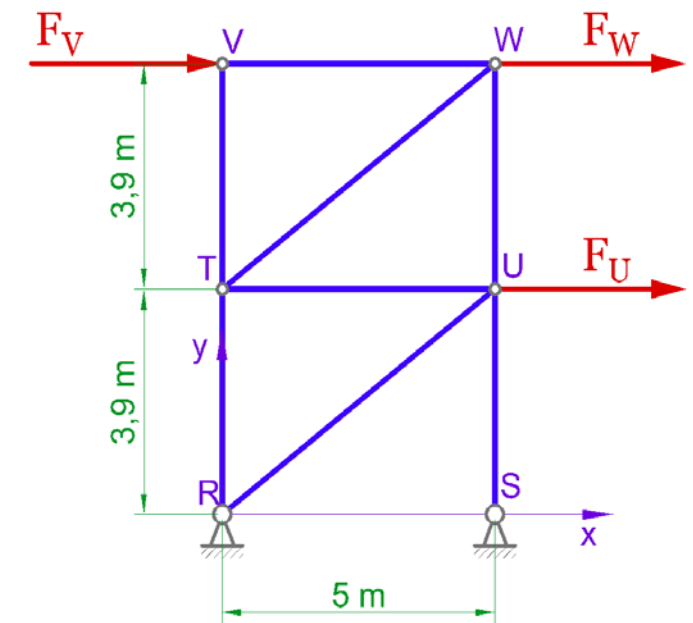


figure 3

**Efforts normaux dans les barres**

- Q14.** Vérifier que ce treillis est isostatique.
- Q15.** Déterminer les actions aux appuis **R** et **S**.
- Q16.** Déterminer les efforts normaux dans toutes les barres.
- Q17.** Indiquer ces valeurs dans un tableau.

## Partie 4. Méthodes des rotations

Nous étudions la file 5 (voir la figure 4 : modèle M0) en considérant que les traverses sont horizontales et en négligeant la rigidité apportée par les jarrets.  
La situation considérée est un cas de neige accidentelle, sans prendre en compte la majoration des charges due à la noue.

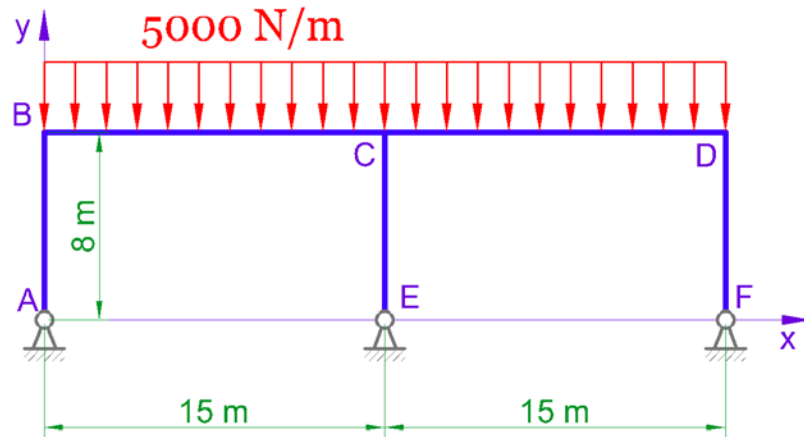


figure 4 : modèle M0

Cette file 5 est hyperstatique. Nous vous proposons de résoudre le problème par la méthode des rotations.

Une partie des inconnues hyperstatiques peut être déterminée par l'étude du modèle M1 (voir figure 5 : modèle M1) qui est la partie CDF du modèle M0.

L'appui en C est un encastrement ; l'appui en F est une articulation.

On précise :

- Traverse  
IPE 270 -  $I_y = 5790 \text{ cm}^4$
- Poteau  
IPE 360 -  $I_y = 16270 \text{ cm}^4$
- Module de Young  
 $E = 2,1 \cdot 10^5 \text{ MPa}$

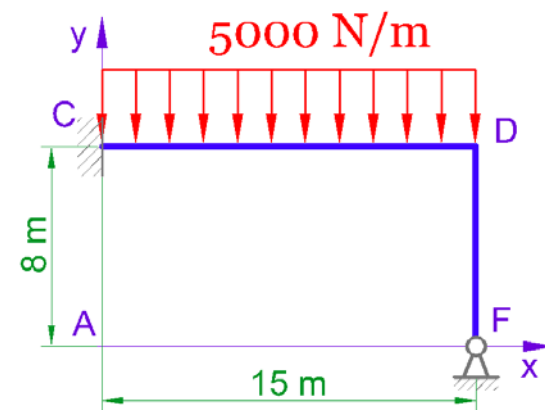


figure 5 : modèle M1

### Préliminaires

- Q18. Déterminer le degré d'hyperstaticité du modèle M0, puis celui du modèle M1.
- Q19. En analysant la structure initiale M0, décrire quels seront les déplacements et la rotation du point C.
- Q20. Tracer l'allure de la déformée du modèle M1 sans effectuer de calcul.

### Résolution de M1 par la méthode des rotations

Voir en annexe « Formulaire pour l'application de la méthode des déplacements »

- Q21. A partir de ce document annexe, déterminer la rotation  $\omega_D$  de la poutre au point D.

Vous pourrez supposer pour la suite que  $\omega_D = 0,0058 \text{ rad}$ .

- Q22. En déduire les actions de liaison aux points C et F.

- Q23. En déduire les actions aux appuis A, E et F sur le modèle M0.

## Partie 5. Méthode des forces

Nous étudions maintenant une solution par portique envisagée pour la file 1 (voir la figure 6) en négligeant la rigidité apportée par les jarrets. L'action du vent transversal sur le long pan file A est reportée sur le poteau KL sous la forme d'une charge linéaire constante par le système de bardage double peau.

La résolution est demandée par la méthode des forces (dite aussi méthode des coupures). L'inconnue hyperstatique à déterminer est la composante  $X_N$  de l'action d'appui au point N.

On précise :

- Traverse  
IPE 270 -  $I_y = 5790 \text{ cm}^4$
- Poteau  
IPE 360 -  $I_y = 16270 \text{ cm}^4$
- Module de Young  
 $E = 2,1 \cdot 10^5 \text{ MPa}$

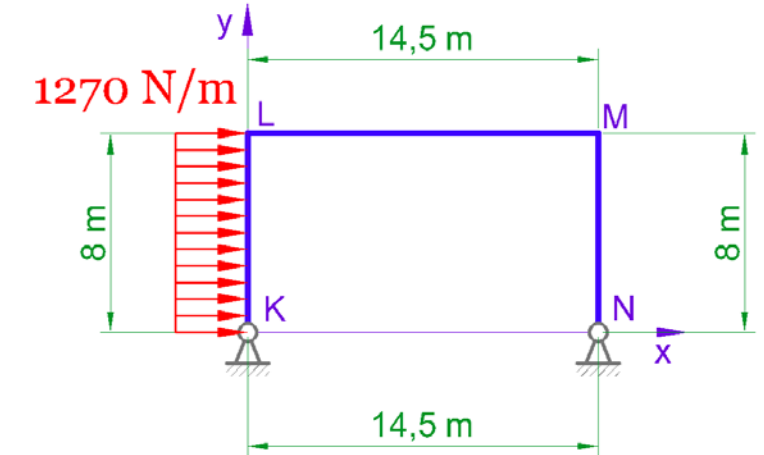
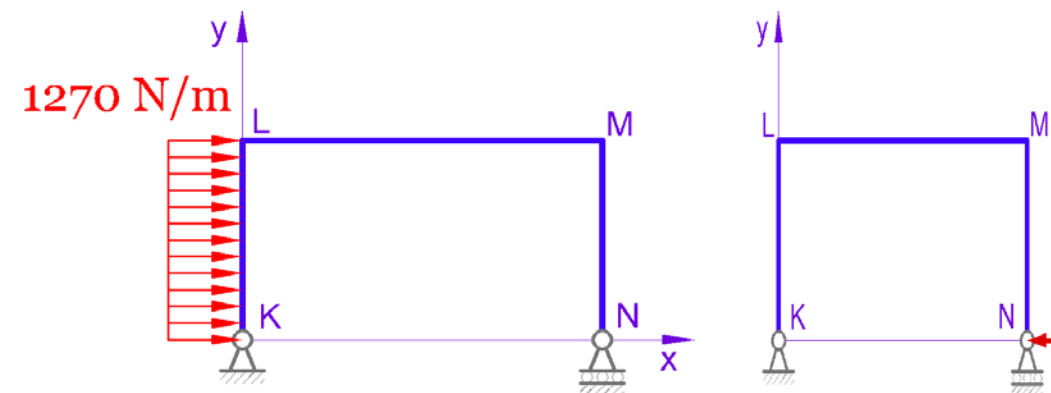


figure 6

Les structures isostatiques associées sont données ci-dessous.

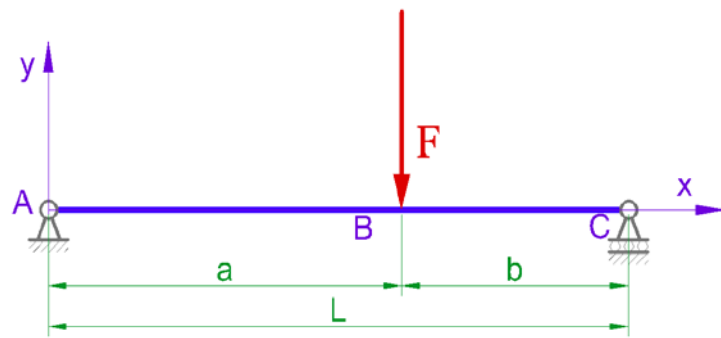


### Actions aux appuis

- Q24. Déterminer la composante  $X_N$  par la méthode des forces.
- Q25. En déduire les autres actions de liaison aux points K et N, puis représenter ces actions sur un croquis.

## Partie 6. Annexe

Déformation d'une poutre sur deux appuis et soumise à une action ponctuelle



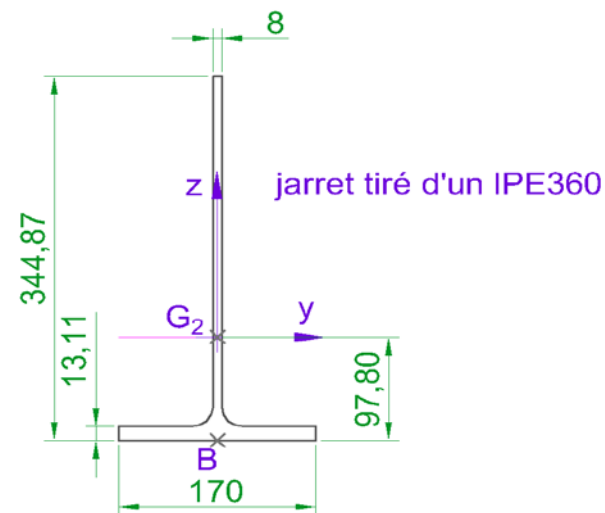
$$y(B) = \frac{Fa^2b^2}{3EIL}$$

Caractéristiques géométriques : résultats du logiciel AutoCad, exprimés en mm

Aire  
5033.8 mm<sup>2</sup>

Centre de gravité, mesuré depuis le point B :  
Y<sub>G2</sub> = 0.000 mm  
Z<sub>G2</sub> = 97.796 mm

Moments  
I<sub>G2,y</sub> = 61404582 mm<sup>4</sup>  
I<sub>G2,z</sub> = 5395635 mm<sup>4</sup>



## Intégrales de MOHR : $\frac{1}{\ell} \int_0^\ell M(x)m(x)dx$

à multiplier par  $\frac{\ell}{EI}$  pour M<sub>f</sub>,  $\frac{\ell}{EA}$  pour N, ou  $\frac{\ell}{GA_t}$  pour V.

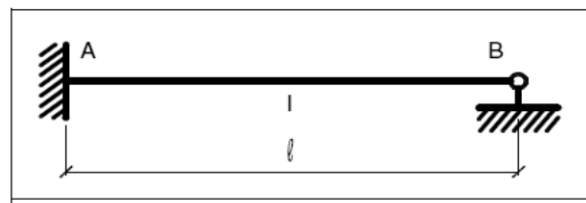
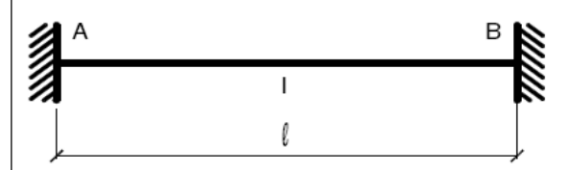
ℓ = longueur du tronçon d'intégration.

m(x)							
M(x)							
M	Mm	$\frac{1}{2}Mm$	$\frac{1}{2}Mm$	$\frac{1}{2}M(m_g + m_d)$	$\frac{1}{2}Mm$	$\frac{1}{2}Mm$	
ou		$\frac{1}{2}Mm$	$\frac{1}{3}Mm$	$\frac{1}{6}M(m_g + 2m_d)$	$\frac{1}{4}Mm$	$\frac{1}{6}Mm(1 + \alpha)$	
ou		$\frac{1}{2}Mm$	$\frac{1}{6}Mm$	$\frac{1}{6}M(2m_g + m_d)$	$\frac{1}{4}Mm$	$\frac{1}{6}Mm(1 + \beta)$	
ou		$\frac{m}{2}(M_g + M_d)$	$\frac{m}{6}(M_g + 2M_d)$	$\frac{m}{6}(2M_g + M_d)$	$\frac{1}{6}(2M_g m_g + 2M_d m_d + M_g m_d + M_d m_g)$	$\frac{m}{4}(M_g + M_d)$	$\frac{1}{6}m [M_d(1 + \beta) + M_g(1 + \alpha)]$
ou		$\frac{1}{2}Mm$	$\frac{1}{4}Mm$	$\frac{1}{4}M(m_g + m_d)$	$\frac{1}{3}Mm$	$\frac{1}{12}Mm(3 - 4\alpha^2)/\beta$	
ou		$\frac{1}{2}Mm$	$\frac{1}{6}Mm(1 + \alpha)$	$\frac{1}{6}Mm(1 + \beta)$	$\frac{1}{6}M[m_g(1 + \beta) + m_d(1 + \alpha)]$	$\frac{1}{12}Mm(3 - 4\alpha^2)/\beta$	$\frac{1}{3}Mm$
ou		$\frac{2}{3}Mm$	$\frac{1}{3}Mm$	$\frac{1}{3}Mm$	$\frac{1}{3}M(m_g + m_d)$	$\frac{5}{12}Mm$	$\frac{1}{3}Mm(1 + \alpha\beta)$
ou		$\frac{2}{3}Mm$	$\frac{1}{4}Mm$	$\frac{5}{12}Mm$	$\frac{1}{12}M(5m_g + 3m_d)$	$\frac{17}{48}Mm$	$\frac{1}{12}Mm(5 - \alpha - \alpha^2)$
ou		$\frac{2}{3}Mm$	$\frac{5}{12}Mm$	$\frac{1}{4}Mm$	$\frac{1}{12}M(3m_g + 5m_d)$	$\frac{17}{48}Mm$	$\frac{1}{12}Mm(5 - \beta - \beta^2)$
ou		$\frac{1}{3}Mm$	$\frac{1}{12}Mm$	$\frac{1}{4}Mm$	$\frac{1}{12}M(3m_g + m_d)$	$\frac{7}{48}Mm$	$\frac{1}{12}Mm(1 + \beta + \beta^2)$
ou		$\frac{1}{3}Mm$	$\frac{1}{4}Mm$	$\frac{5}{12}Mm$	$\frac{1}{12}M(m_g + 3m_d)$	$\frac{7}{48}Mm$	$\frac{1}{12}Mm(1 + \alpha + \alpha^2)$
ou		$\frac{1}{6}(3M_g + 3M_d + 4M_0)$	$\frac{1}{6}m(M_g + 2M_d + 2M_0)$	$\frac{1}{6}m(2M_g + M_d + 2M_0)$	$\frac{m_g}{6}(2M_g + M_d + 2M_0) + \frac{m_d}{6}(M_g + M_d + 2M_0)$	$\frac{1}{4}m(M_g + M_d + \frac{5}{3}M_0)$	$\frac{1}{6}m [M_g(1 + \beta) + M_d(1 + \alpha) + 2M_0(1 + \alpha\beta)]$
ou		ou	ou	ou	ou	ou	
ou	$M_t = M_0 + \frac{M_g + M_d}{2}$	$\frac{m}{6}(M_g + M_d + 4M_t)$	$\frac{m}{6}(M_d + 2M_t)$	$\frac{m}{6}(M_g + 2M_t)$	$\frac{1}{6}(M_g m_g + M_d m_d + 4M_t m_t)$	$\frac{m}{24}(M_g + M_d + 10M_t)$	

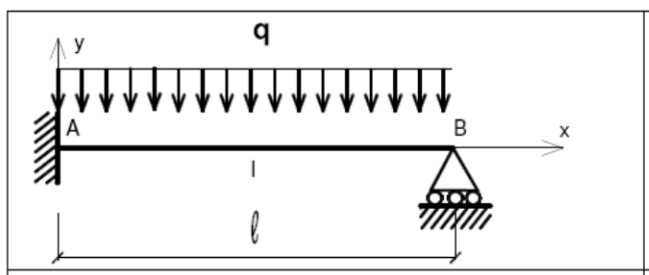
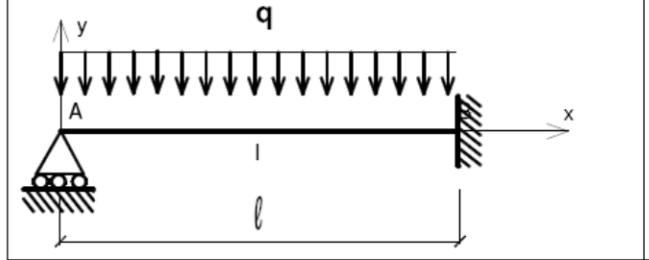
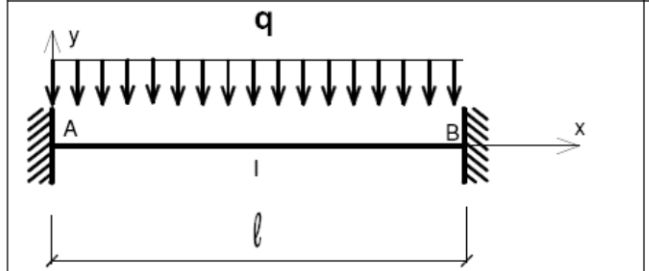
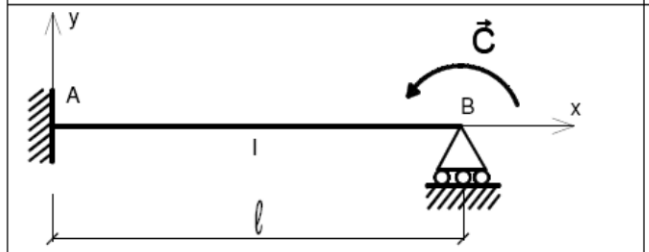
Nota : m, m<sub>g</sub>, m<sub>d</sub>, m<sub>t</sub>, M, M<sub>g</sub>, M<sub>d</sub>, M<sub>t</sub> et M<sub>0</sub> sont à prendre en valeur algébrique (avec leur signe).  
M<sub>0</sub> est le moment fléchissant maxi du tronçon iso sur 2 appuis simple (M<sub>0</sub> = ± pℓ<sup>2</sup>/8)

**Formulaire pour l'application de la méthode des déplacements**

Equations de Wilson & Maney : structure à nœuds fixes

	$M_{AB} = M_{AB}^0 + \frac{3EI}{l} \omega_A$ $M_{BA} = 0$
	$M_{AB} = M_{AB}^0 + \frac{4EI}{l} \omega_A + \frac{2EI}{l} \omega_B$ $M_{BA} = M_{BA}^0 + \frac{2EI}{l} \omega_A + \frac{4EI}{l} \omega_B$

Moments d'encastrements parfaits :

	$M_{AB}^0 = \frac{q\ell^2}{8}$ $M_{BA}^0 = 0$
	$M_{AB}^0 = 0$ $M_{BA}^0 = -\frac{q\ell^2}{8}$
	$M_{AB}^0 = \frac{q\ell^2}{12}$ $M_{BA}^0 = -\frac{q\ell^2}{12}$
	$M_{AB}^0 = \frac{C}{2}$