

BACCALAURÉAT PROFESSIONNEL

MAINTENANCE NAUTIQUE

Session : **2017**

E.2 – ÉPREUVE TECHNOLOGIQUE

ÉTUDE DE CAS - ANALYSE TECHNIQUE

DOSSIER SUJET

Ce dossier comprend 13 pages numérotées de DS 1/13 à DS 13/13.

Dossier complet àagrafer et à remettre dans une copie double d'examen en fin d'épreuve.

L'utilisation de la calculatrice est autorisée.
(cf. circulaire n°99-186 du 16 novembre 1999)

AUCUN DOCUMENT AUTORISÉ

Nota : Dès la distribution du sujet, assurez-vous qu'il est complet. S'il est incomplet, demander un nouvel exemplaire au/à la responsable de salle.

Baccalauréat professionnel Maintenance nautique	Session 2017	1709- MN T	SUJET
E2 – Étude de cas – Analyse technique	Durée : 3 h	Coefficient : 3	DS 1/13

Mise en situation

Vous êtes M. DURAND, responsable de l'atelier de maintenance plaisance de l'entreprise KARUKERA MARINE basée à Pointe-à-Pitre, en Guadeloupe. Vous assurez l'accueil des clients (réception / devis / facturation / diagnostic).

M. Bardiaux Marcel demeurant à : LA RIVIERA ; 97190 GOSIER, vous dépose quai 6, place 18, son semi-rigide, un bateau dénommé « Le ZYGOMAR », immatriculé à Pointe-à-Pitre sous le numéro PP153624.

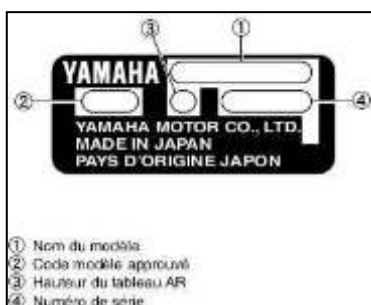
Il est joignable au 0690 234 567 Courriel : bardiaux.m@gmail.com

Le moteur affiche 455 heures à l'horamètre. Le réservoir est à moitié plein.

Lors de sa dernière sortie, le moteur a présenté une soudaine perte de puissance. M. Bardiaux est rentré au port avec un régime de ralenti anormalement élevé. Les performances du moteur sont altérées, il ne dépasse pas 4 200 tr/mn. Vous devrez trouver la cause du problème, et y remédier.

La coque n'a jamais eu de préparation, elle est actuellement en gelcoat brut. Le client vous demande de procéder à l'application d'un antifouling de couleur noire, à matrice dure. Il vous informe que la surface des œuvres vives est de 5,5 m².

Les travaux doivent être réalisés dans la semaine, M. Bardiaux ayant une compétition programmée. Vous prenez en charge le bateau aujourd'hui, mardi 20 juin 2017 au matin. Il est convenu avec le client que vous lui restituerez le samedi 24 juin 2017 en fin d'après-midi.



*Légende de la plaque
signalétique moteur*



Plaque signalétique du moteur YAMAHA F40FET

Baccalauréat professionnel Maintenance nautique	Session 2017	1709- MN T	SUJET
E2 – Étude de cas – Analyse technique	Durée : 3 h	Coefficient : 3	DS 2/13

TRAVAIL DEMANDÉ

Thème A :

46 pts

- procéder à l'accueil du client et à la réception de l'embarcation,
- réaliser le diagnostic du moteur,
- procéder à la remise en état du moteur.

Thème B :

14 pts

- définir les éléments de sécurité nécessaires à la mise en œuvre de l'intervention sur les œuvres vives,
- vérifier que les produits choisis correspondent aux demandes du client,
- choisir l'antifouling et planifier l'application,
- vérifier que l'intervention est réalisable dans le temps imparti.

THÈME A

Vous réalisez un essai en mer afin de valider le constat client.

Q1- Afin de réaliser le pré-diagnostic, cocher dans le tableau ci-dessous les causes pouvant provoquer les symptômes décrits par le client.

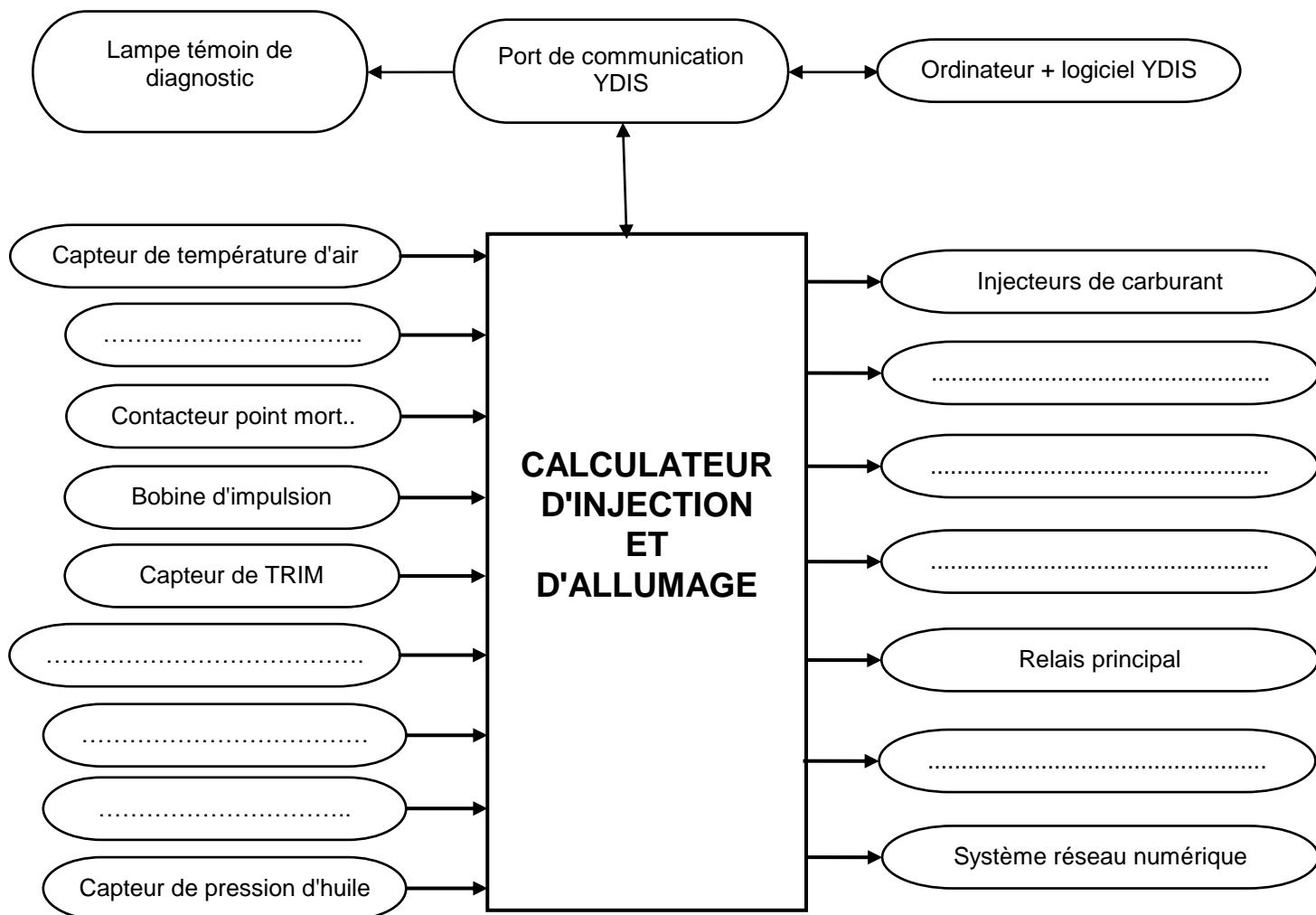
Cause pouvant provoquer les symptômes décrits	
Défaut du système de gestion moteur	
Mauvaise qualité carburant	
Contacteur point mort	
Niveau huile embase trop bas	

Q2- Entourer les erreurs commises sur l'Ordre de réparation (OR) ci-dessous en vous aidant de la mise en situation.

KARUKERA MARINE Marina Bas-du-Fort 97110 Pointe-à-Pitre 0590 123 456	ORDRE DE RÉPARATION	Date : 21/06/2017 Réceptionnaire: KARUKERA Date restitution prévue : 25/07/2017
CLIENT Nom et prénom : BARDIAUX MARCEL Adresse : LA RIVIERA – 97 190 GOSIER Téléphone : 0690 234 567 Courriel : bardiaux.m@gmail.com		
Nom du bateau : ADVENTURE VESTA 450 Modèle : LE ZYGOMAR Série Immatriculation: PP		Moteur : YAMAHA Modèle : F40FET n° série : 101 4973 Heures moteur : 455 h
Technicien : DURAND	Emplacement du bateau : QUAI 18, PLACE 6	Niveau carburant : 0 <input type="checkbox"/> ¼ <input type="checkbox"/> ½ <input type="checkbox"/> ¾ <input type="checkbox"/> full <input type="checkbox"/>
Commande de travaux : DIAGNOSTIC ET RÉPARATION DU MOTEUR. PRÉPARATION DE LA CARÈNE.		
Symptômes:		
Travaux réalisés :		Temps de travail :
Signature client : (Précédée de la mention « <i>bon pour accord</i> ») Bon pour accord Bardiaux M		Signature réceptionnaire : M. DURAND

Analyse du système d'alimentation en carburant et d'allumage du moteur YAMAHA F40F.

Q3- À l'aide du dossier ressources page DR 2/15 à 6/15, indiquer les 8 éléments manquant qui sont gérés par le calculateur à partir des différents capteurs.



Q4- À l'aide du dossier ressources page DR 7/15, indiquer le capteur pouvant causer les symptômes décrits par le client en cochant les bonnes réponses.

- Capteur de pression d'huile
- Capteur thermique
- Contacteur de point mort
- Bobine d'impulsion
- Capteur de pression d'air
- Capteur d'accélération (TPS)

Diagnostic du moteur YAMAHA F40F.

Vous réalisez une lecture de la mémoire du calculateur du moteur pour trouver d'éventuels codes défaut. L'outil d'aide au diagnostic YDS (YAMAHA DIAGNOSTIC SYSTEM) vous permet de visualiser les données ci-dessous.

Données de diagnostic enregistré

Nom de l'élement	Code	A eu lieu
Capteur de température	15	426h
Total d'heures d'utilisation		455h

Message

- Vérifier le capteur de température d'eau à l'aide du moniteur du moteur.
- Vérifier que les fils sont bien connectés et intacts.
- Vérifier la résistance du capteur.

F1 Effacer F2 Sauvegarder F3 Message F4 Quit. moteur F5 Aide Enter Esc Retour

Données du moniteur moteur

Nom d'elem.	Unité	
Tension de la batterie	V	12.30
Tension du TPS	V	0.665
Angle d'ouverture du papillon	deg	0.0
Angle d'ouvert. de soupape ISC	%	60
Durée d'injection de carburant	ms	0.00
Temp. eau de refroidis.	°C	-30.0
Temp. eau de refroidissement	°F	-22.0
Température d'air d'admission	°C	29.2
Température d'air d'admission	°F	84.4
Coupe-circuit de sécurité		COUPE

F1 Chois. elem. F2 Sauvegarder F3 Message F4 Quit. moteur F5 Aide Enter Esc Retour

Q5- À partir des données de l'outil d'aide au diagnostic, relever les informations suivantes :

- nombre de codes défaut enregistrés :
- numéro du ou des code(s) :
- nom du ou des composant(s) mis en cause :
- nombre d'heures moteur au moment de l'apparition du défaut :

Q6- Indiquer si le code défaut relevé peut causer le dysfonctionnement décrit par le client. Justifier votre réponse.

OUI NON

.....

.....

.....

Q7- À l'aide du dossier ressources page DR 7/15, indiquer la procédure de vérification à effectuer liée au code défaut relevé.

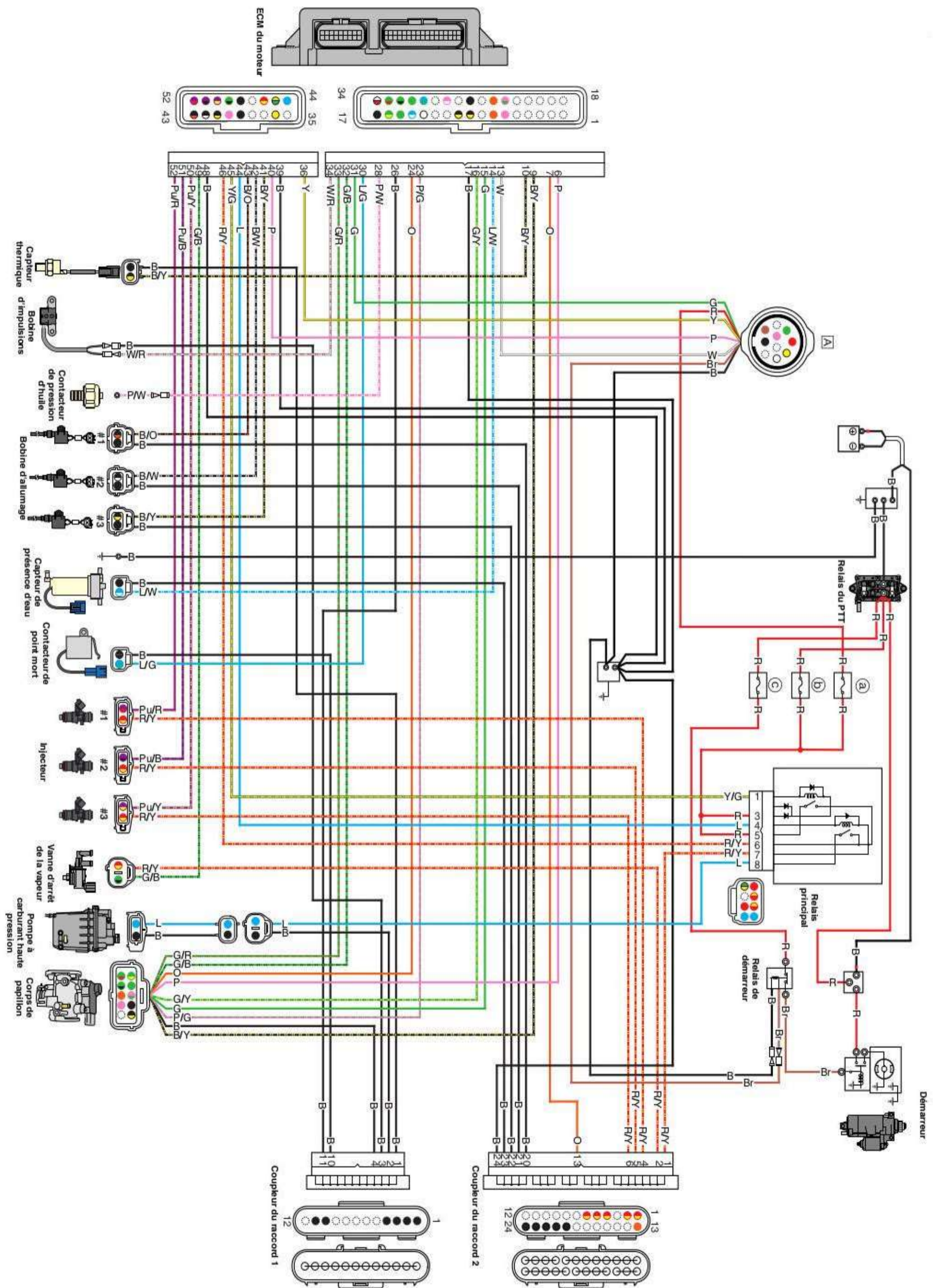
- 1-.....
- 2-.....
- 3-.....

Q8- Entourer en bleu sur le schéma électrique page DS 8/13 le capteur de température d'eau (capteur thermique).

Q9- Surligner en vert sur le schéma page DS 8/13 le raccordement du capteur au coupleur du raccord 1 ainsi qu'à l'ECM du moteur.

Baccalauréat professionnel Maintenance nautique	Session 2017	1709- MN T	SUJET
E2 – Étude de cas – Analyse technique	Durée : 3 h	Coefficient : 3	DS 7/13

SCHÉMA ÉLECTRIQUE UNITÉ DE COMMANDE D'ALLUMAGE ET D'INJECTION



Q10- À l'aide du dossier ressources page DR 10/15, indiquer la méthode de contrôle permettant de réaliser la vérification du fonctionnement du capteur de température moteur.

.....

.....

.....

.....

Q11- À l'aide du dossier ressources page DR 10/15, compléter le tableau des contrôles et mesures afin d'évaluer l'état du capteur de température d'eau.

Tableau des contrôles et mesures du capteur de température d'eau.

Élément contrôlé	Grandeur physique mesurée	Points de contrôle	Valeur mesurée	Valeur constructeur	Conclusion
Capteur de température d'eau	Résistance du capteur de température	26,5 kΩ à 20 °C	<input type="checkbox"/> Bon <input type="checkbox"/> Défectueux
	Résistance du capteur de température	0,37 kΩ à 75 °C	<input type="checkbox"/> Bon <input type="checkbox"/> Défectueux
	Résistance du capteur de température	240 Ω à 90 °C	<input type="checkbox"/> Bon <input type="checkbox"/> Défectueux

Q12- Indiquer si le capteur de température d'eau doit être remplacé en cochant la bonne réponse. Justifier votre réponse.

OUI NON

.....

.....

.....

Q13- Indiquer le type du capteur de température d'eau en cochant la bonne réponse. Justifier votre réponse.

CTN CTP

.....

.....

Q14- À l'aide du dossier ressources page DR 8/15, indiquer l'action corrective du calculateur en cas d'information erronée du capteur de température d'eau.

.....

.....

.....

.....

Q15- À l'aide du dossier ressources page DR 10/15 et du sujet page DS 8/13, compléter le tableau des contrôles et mesures afin d'évaluer l'état du faisceau entre le capteur et le calculateur.

Tableau des contrôles et mesures du faisceau du capteur de température d'eau

Élément contrôlé	Grandeur physique mesurée	Points de contrôle	Valeur mesurée	Valeur constructeur	Conclusion
Faisceau du capteur de température d'eau	Tension d'entrée	0v	<input type="checkbox"/> Bon <input type="checkbox"/> Défectueux
	Continuité du fil noir	0,1Ω	<input type="checkbox"/> Bon <input type="checkbox"/> Défectueux
	Continuité du fil noir/jaune	∞	<input type="checkbox"/> Bon <input type="checkbox"/> Défectueux

Q16- Indiquer si le faisceau de la sonde de température d'eau doit être remplacé ou réparé, en cochant la bonne réponse. Justifier votre réponse.

OUI NON

.....

.....

.....

Suite à la mise en conformité, vous réalisez un essai en mer. Le régime maxi est de 5 800 tr/min pour une vitesse de 28 nœuds.

Q17- À l'aide du dossier ressources page DR 3/15, indiquer si le moteur fonctionne correctement en cochant la bonne réponse. Justifier votre réponse.

OUI NON

.....

.....

.....

THÈME B

Vous intervenez à présent sur la carène du vista de M. BARDIAUX. Finaliser la planification de l'intervention sur les œuvres vives et préparer le travail.

Q18- À l'aide du dossier ressources page DR 11/15, choisir en mettant une croix, les EPI (équipements de protection individuelle) indispensables pour la préparation de la coque, l'application du primaire, l'application de l'antifouling.

Protection	Préparation coque	Application primaire	Application Antifouling	Manutention du bateau
Masque à poussière				
Combinaison protection papier				
Gants latex				
Chaussures de sécurité	X	X	X	X
Masque à solvants				
Combinaison de protection coton	X	X	X	X
Casque de chantier				X
Gants cuir				X
Lunettes de protection				
Bouchons d'oreilles				X

Q19-

a) En vous aidant du dossier ressources page DR 12/15, indiquer de quel danger nous informent les symboles ci-dessous :



.....



.....

b) Quelle action mettre en œuvre afin d'empêcher toute pollution et limiter les risques sanitaires ?

- Pollution :

- Utilisation :

Q20- En vous aidant du dossier ressources page DR 13/15 et des caractéristiques d'utilisation du produit, justifier le choix du primaire indiqué dans la fiche d'application DR 15/15.

Nom du produit :

Utilisation :

Q21- En vous aidant du dossier ressources pages DR 13/15 et 15/15, valider les informations de la fiche d'application primaire, en complétant le tableau ci-dessous.

Données opératoires	Données provenant de la fiche fabricant
Utilisation d'un diluant	
Pouvoir couvrant	
Nombre de couches	
Mode d'application	

Q22-

a) En vous aidant du dossier ressources page DR 14/15, compléter le tableau d'application de l'antifouling ci-dessous en respectant les demandes du client.

Demands client :

- antifouling pour zone à forte salissure (zone tropicale) ;
- bateau dépassant 25 nœuds ;
- antifouling à matrice dure ;
- appliquer le nombre de couches maximum préconisé par le fabricant.

b) En vous aidant du dossier ressources page DR 15/15, déterminer le jour d'application de l'antifouling possible (à partir des fiches préparation et application primaire).

Jour d'intervention	Application antifouling			
Surface à traiter 5,5 m ²	Conditions météo : <div style="display: flex; justify-content: space-around;"> t° : 32° Humidité : 90% </div>			
Produits utilisés :	Teinte : NOIR	Quantité produit pour 1 couche : 0,59 l Quantité totale produit :	Nombre couches : 	Délais surcouchage : 0,50 h Temps application peinture* :
	Temps à respecter avant la mise à l'eau : 12 h			

*** 0,25 h pour 10 m² appliqués au rouleau.**