

QA2-I

Mouvement(s) et axe(s) :
Rx et Tx

QA2-o

Transformation de mouvement :
Pignon 25 / Crémaillère 24

QA2-m

Repère : 29

Mouvement et axe :

Rz

QA2-n

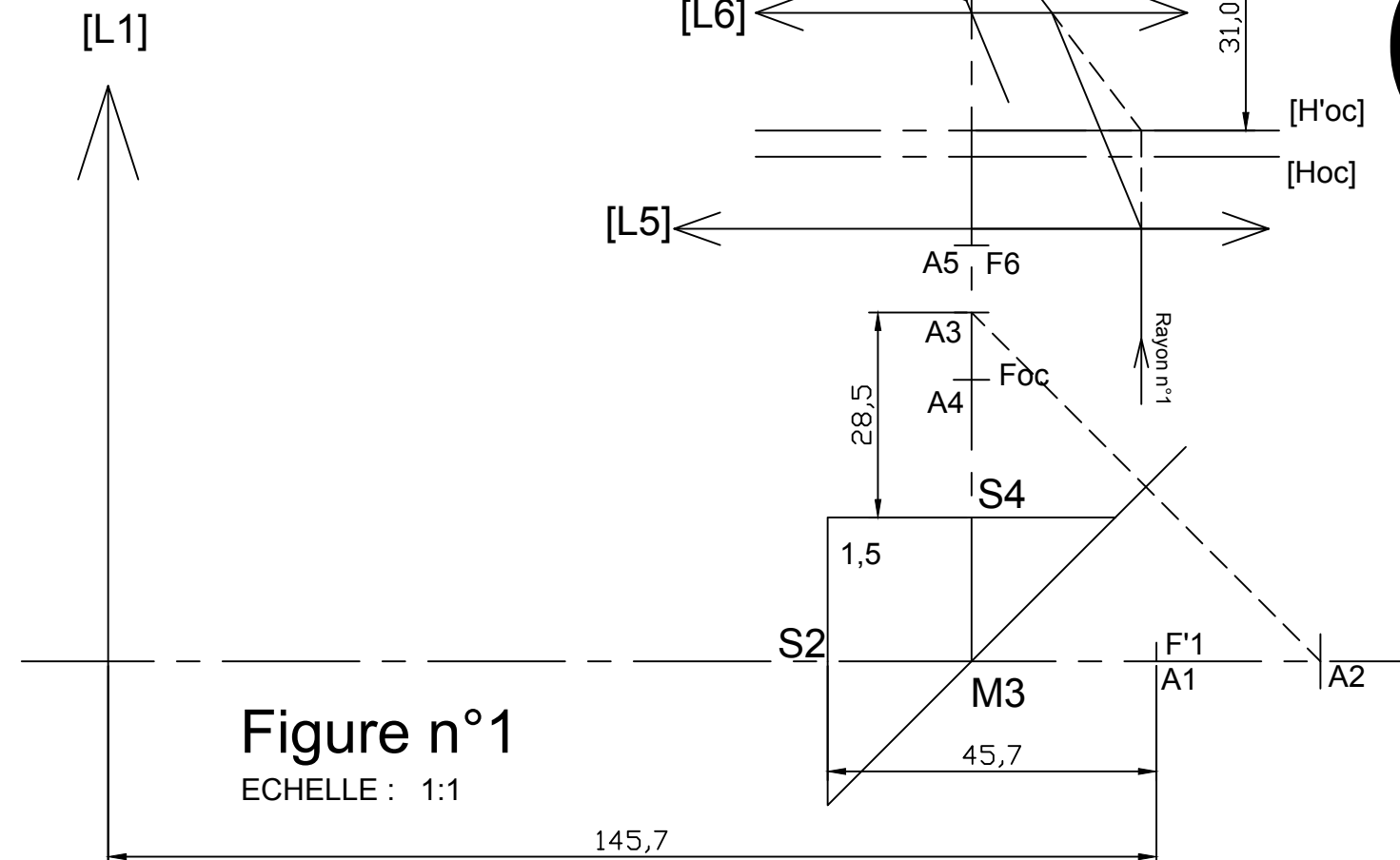
Mouvement et axe :

Tx

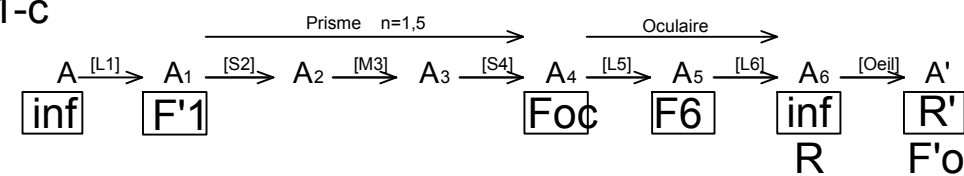
Liaison :

Glissière

RECTO



QA1-c



QA1-d

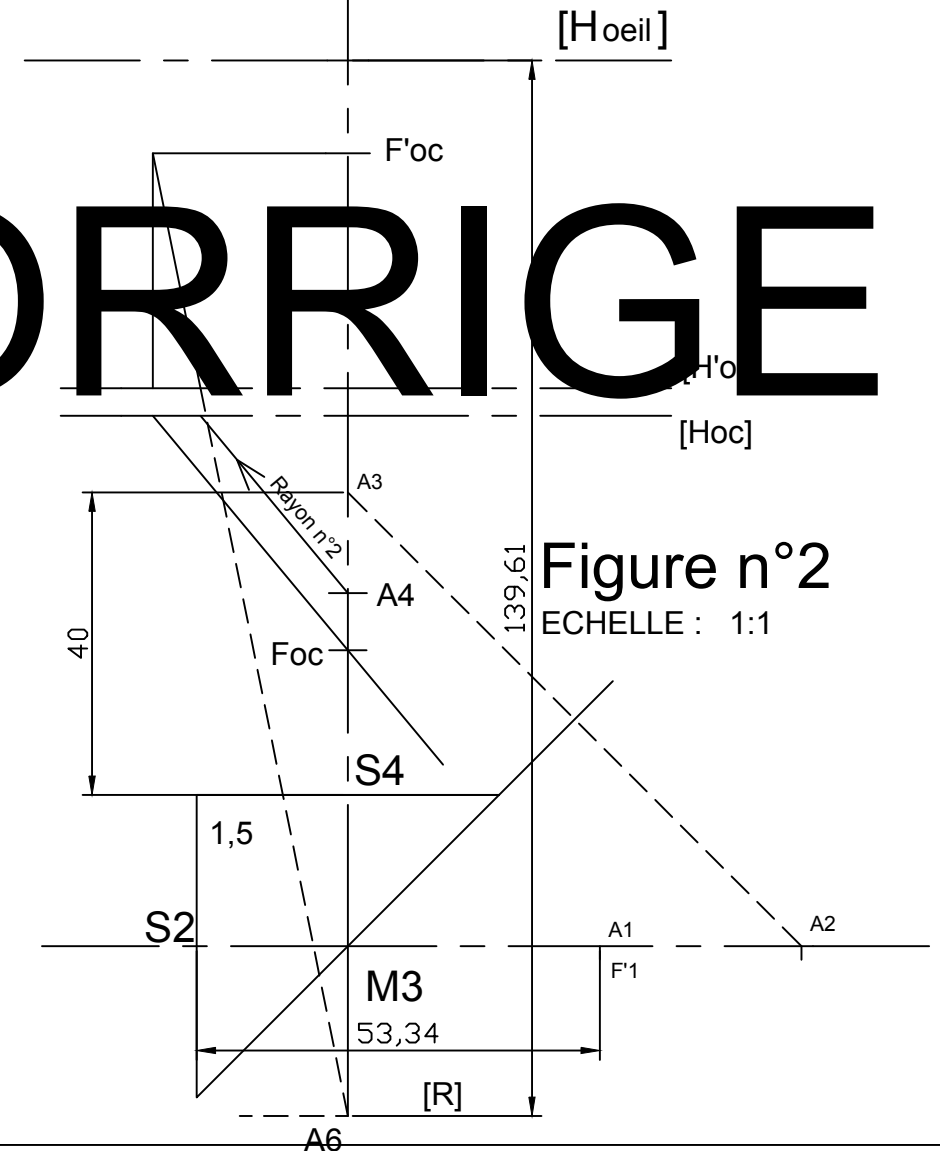
Voir cotation

QA1-f

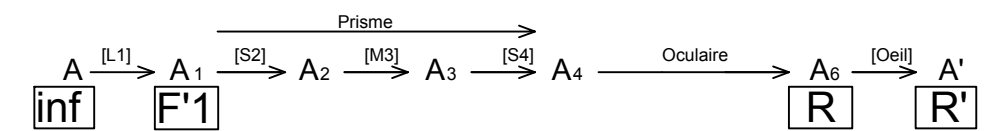
$$G = f'1 / f'oc$$

$$G = 4,69$$

CORRIGE



QA2-g



QA2-i

$\mathcal{R} : -7,17$ dioptries

amétropie : Myopie

QA2-k

7,65 mm

QA2-j

Voir cotation

CORRIGE

VERSO

QB-s Grossissement :

G= 4,54

Figure n°3
ECHELLE : 1:1

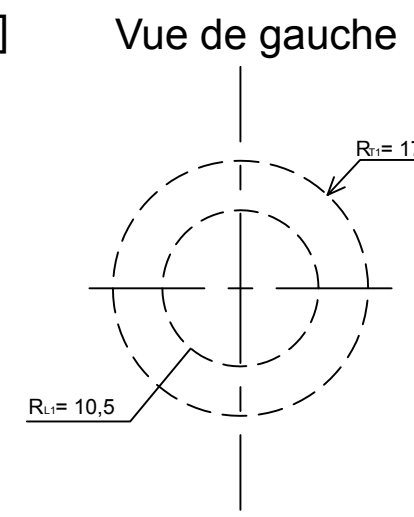
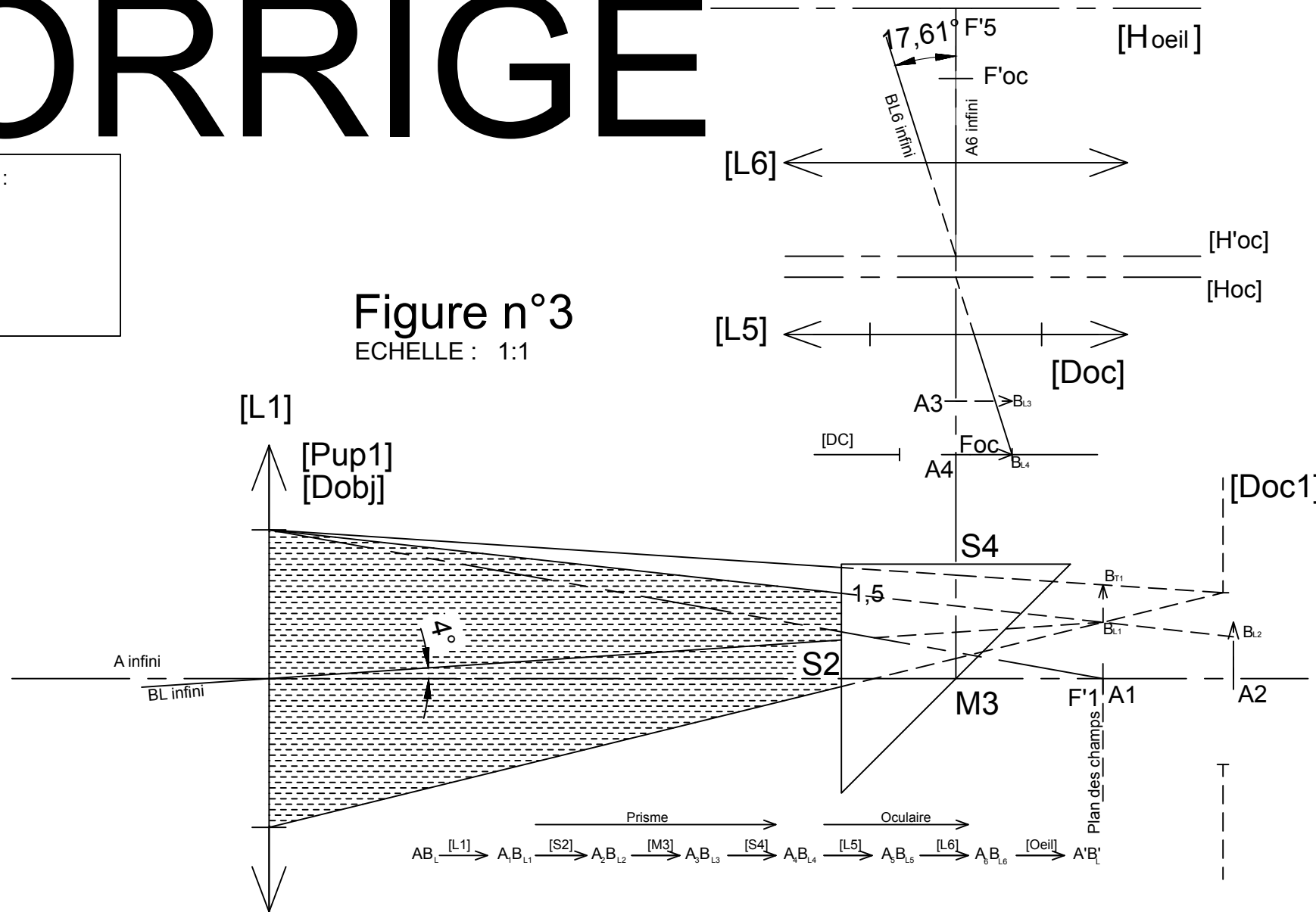
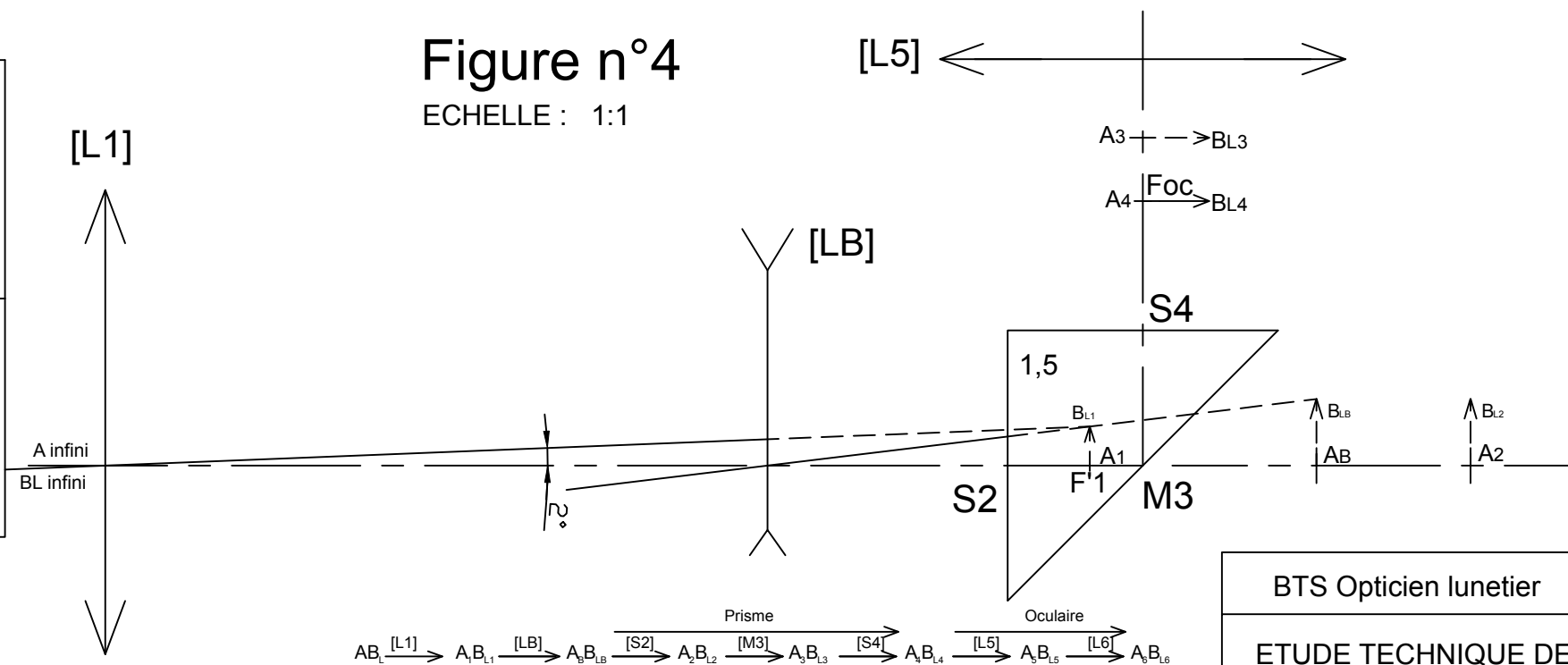


Figure n°4
ECHELLE : 1:1

QD-x (Ry2-Ty2) conj
Mouvement :
Axe : Y2

QD-y
Mouvement : Rotation
Axe : Y3



QC-v Grossissement :

G= 9,1

QC-w
Grossissement : +
Champ : -