

BACCALURÉAT PROFESSIONNEL MAINTENANCE DES VÉHICULES

OPTION C : MOTOCYCLES

SESSION 2017

ÉPREUVE E2

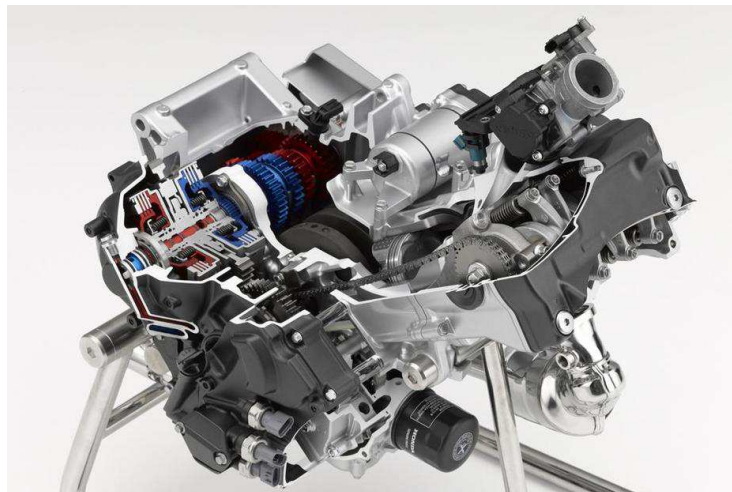
ANALYSE PRÉPARATOIRE À UNE INTERVENTION

Durée : 3 heures

Coefficient : 3

DOSSIER TECHNIQUE

HONDA NC750 DCT



Baccalauréat professionnel MAINTENANCE DES VEHICULES		Option C : MOTOCYCLES	
E2 Analyse préparatoire à une intervention		Dossier technique	Session 2017
Code : 1706-MV M T	Durée : 3 heures	Coefficient : 3	DT 1 sur 26

SOMMAIRE

Présentation du système DCT Honda.....	3
Les différents modes de fonctionnement.....	4
Evolution du système DCT (2 ^{ème} génération).....	6
Circuit hydraulique du système.....	7
La gestion électronique du DCT.....	8
L'implantation des éléments du système.....	8
Schéma électrique et câblage.....	9
Le réseau multiplexé du véhicule.....	10
Identification du véhicule	11
Programme constructeur d'entretien du véhicule.....	12
Caractéristiques du circuit hydraulique.....	13
Filtre à huile d'embrayage.....	15
Le système d'autodiagnostic.....	16
Tableau des codes pannes.....	17
Procédure de maintenance de l'ensemble d'embrayage.....	18
Dépose des sondes de pression d'huile EOP.....	21
Paramétrage et apprentissage embrayage DCT.....	22
Eclaté du système d'embrayage et sélection du DCT.....	23
Microfiche et tarification système DCT.....	24

Baccalauréat professionnel MAINTENANCE DES VEHICULES		Option C : MOTOCYCLES	
E2 Analyse préparatoire à une intervention		Dossier technique	Session 2017
Code : 1706-MV M T	Durée : 3 heures	Coefficient : 3	DT 2 sur 26

DCT ou Dual Clutch Transmission.

Soit Transmission à double embrayage.

Pas moins de 10 ans de travail et 100 brevets ont été nécessaires à l'équipe dirigée par M. Ogasawara, ingénieur en chef du DCT, afin de mettre au point cette technologie et de l'adapter aux contraintes de la moto.

Tableau des particularités techniques et les avantages pour les utilisateurs :

Particularités	Avantages Client
Boîte de vitesses à très haut rendement et pertes limitées	Maîtrise totale de la conduite, comparable à celle que procure une boîte manuelle
Changements de rapport dynamiques et sans à-coup	Traction régulière, accélération et décélération progressives
Changement de rapport au moment opportun	Economie de carburant et d'émission polluantes
Sélection des rapports par commandes au guidon	Contrôle total de la puissance
Totale liberté dans le choix du rapport	Conduite détendue et facile + Plaisir de la conduite
Légèreté et faible encombrement	Bonne manœuvrabilité

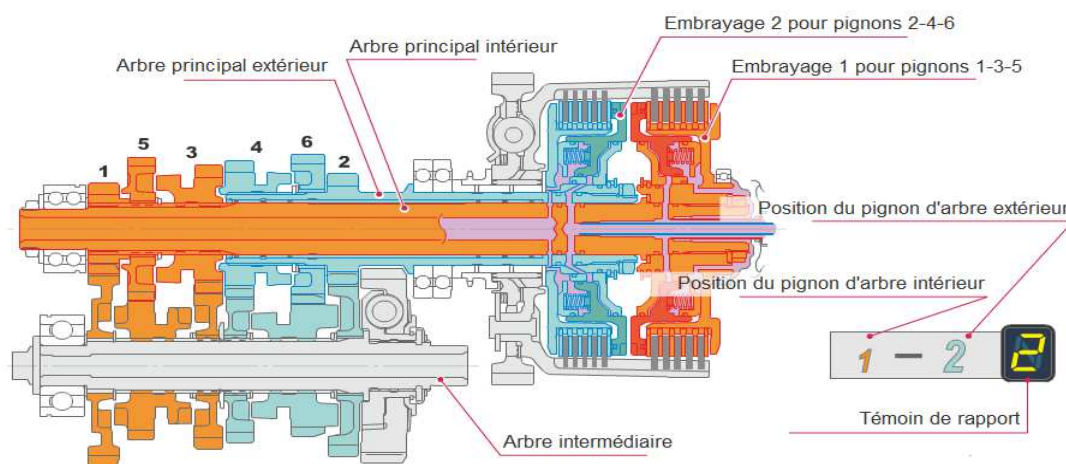
Principe de fonctionnement :

Diviser la boîte en deux parties (vitesse paire et impaire) avec deux embrayages pour permettre aux rapports de s'enchaîner avec une rapidité et une bonne fluidité.

Lorsque vous êtes en première, le second rapport est déjà pré-enclenché. Du coup, le passage entre les deux rapports est presque imperceptible, le débrayage de l'un étant mixé avec l'embrayage de l'autre. Tout est entièrement automatisé par une gestion électrohydraulique :

Suppression du levier d'embrayage et du sélecteur de vitesse.

Transmission à double embrayage - Composants du système de sélection



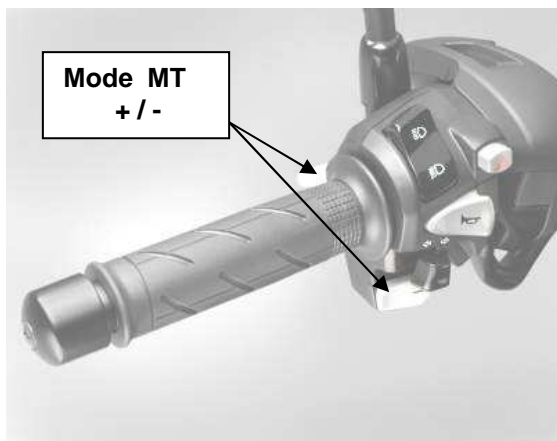
Baccalauréat professionnel MAINTENANCE DES VEHICULES		Option C : MOTOCYCLES	
E2 Analyse préparatoire à une intervention		Dossier technique	Session 2017
Code : 1706-MV M T	Durée : 3 heures	Coefficient : 3	DT 3 sur 26

Il existe 2 modes de transmission automatique (**AT**) à savoir, le **mode D** correspondant à la marche normale et le **mode S** correspondant à une marche sportive. La différence entre ces deux modes réside dans le régime moteur auquel le module de commande (PCM) décide de changer de rapport.

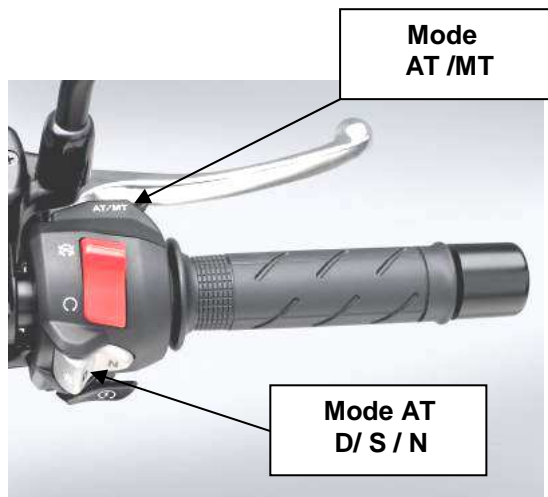
Avec le mode manuel (**MT**), le pilote décide seul du rapport à sélectionner et il procède à cette opération au moyen des commandes placées sur le guidon. Le mode MT produit une réponse au changement de vitesse qui ressemble à s'y méprendre à celle d'une boîte manuelle qui serait très douce et totalement incapable de générer un à-coup, le tout pour un rendement énergétique égal voir supérieur.

Commandes au guidon:

Commande guidon gauche :



Commande guidon droite :



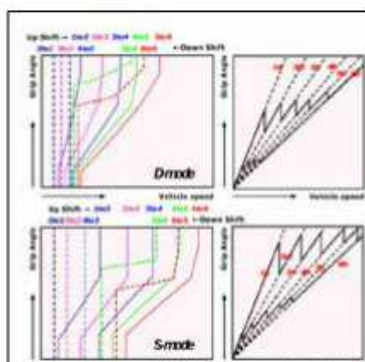
Mode AT : Tout automatique

Mode MT : Passage des rapports manuels +/-

Différences entre les deux modes de sélection automatique des rapports

Ces graphiques ci-dessous illustrent l'étagement du changement des rapports selon les deux modes de fonctionnement automatique (AT):

Mode D	Mode S
Etagement en mode D: Les changements de rapport sont optimisés en termes de consommation, de bruit et d'émissions polluantes.	Etagement en mode S: Les changements de rapport sont placés à des régimes moteur plus élevés, ce qui permet une conduite plus sportive.



MODE D

OU

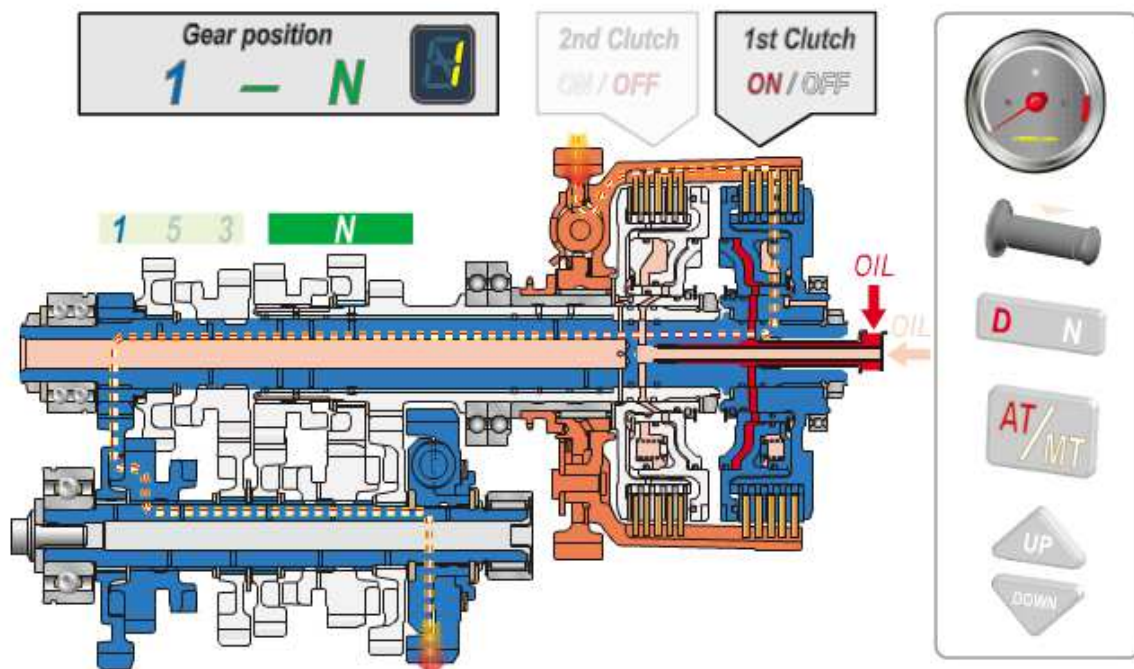
MODE N
NEUTRE

MODE S

Baccalauréat professionnel MAINTENANCE DES VEHICULES		Option C : MOTOCYCLES	
E2 Analyse préparatoire à une intervention		Dossier technique	Session 2017
Code : 1706-MV M T	Durée : 3 heures	Coefficient : 3	DT 4 sur 26

Fonctionnement du système de première génération (1200 VFR) :

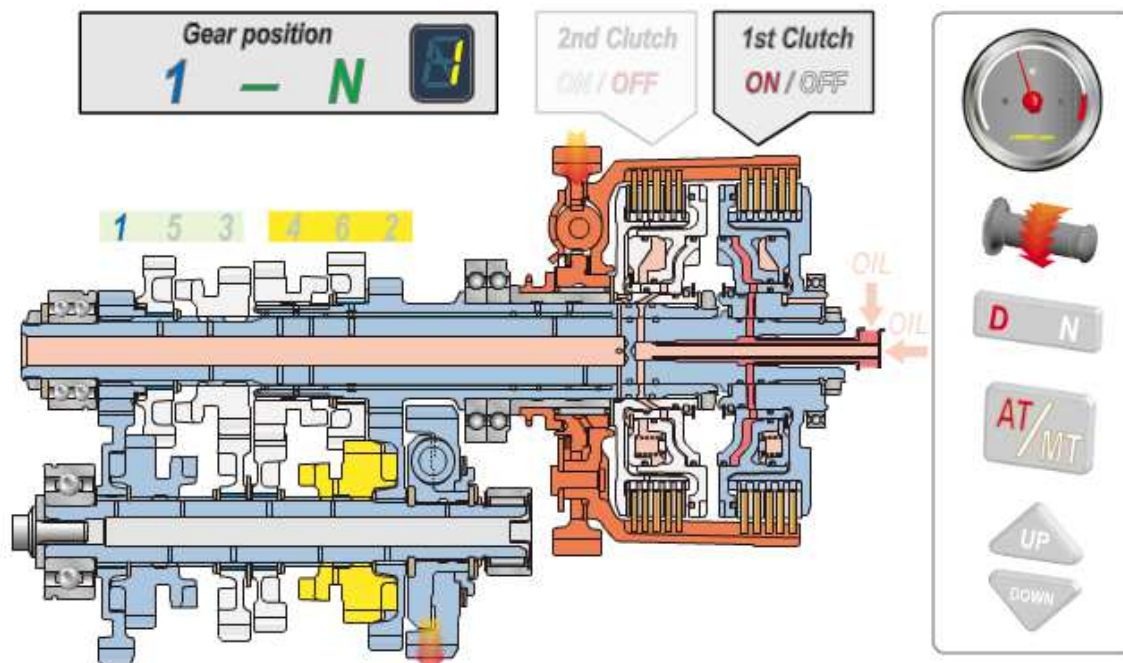
Examinons maintenant, étape par étape, ce qui se passe après le démarrage du moteur en mode D.



Lorsque le papillon des gaz s'ouvre, la pression hydraulique est appliquée sur le 1er embrayage, ce qui permet d'accoupler le moteur à la transmission. Au cours de cette opération, l'arbre principal extérieur est au point mort.



Examinons maintenant, étape par étape, ce qui se passe après le démarrage du moteur en mode D.

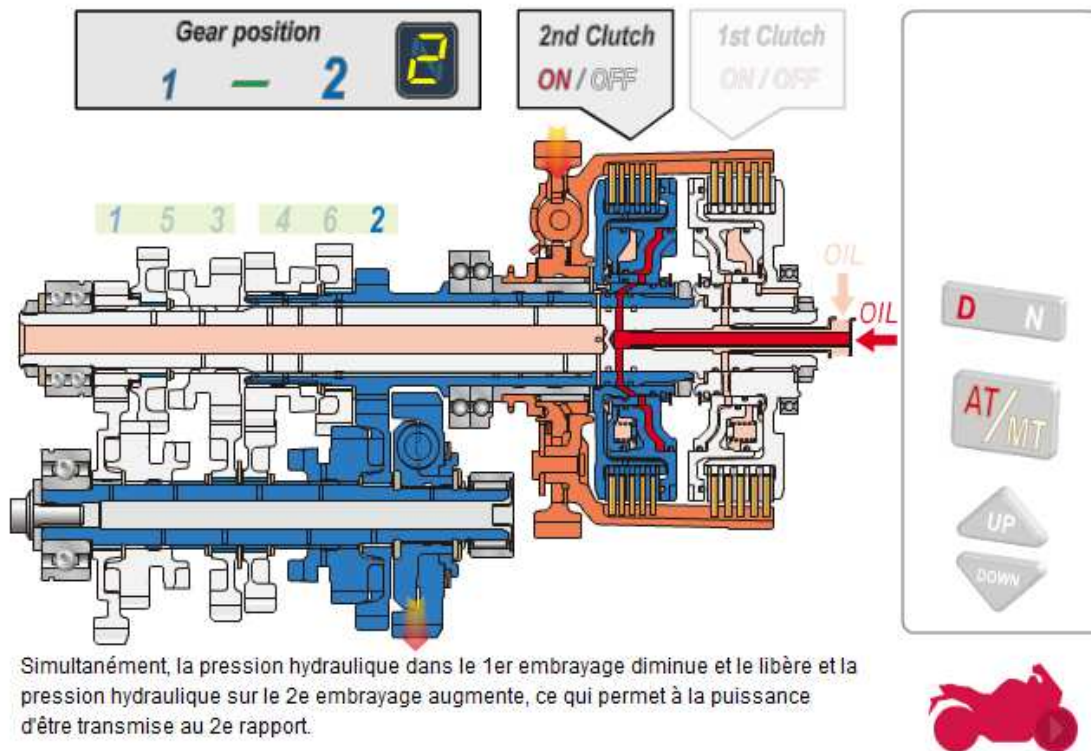


Lorsque le régime du moteur augmente, la 2e est engagée sur l'arbre principal extérieur.



Baccalauréat professionnel MAINTENANCE DES VEHICULES		Option C : MOTOCYCLES	
E2 Analyse préparatoire à une intervention		Dossier technique	Session 2017
Code : 1706-MV M T	Durée : 3 heures	Coefficient : 3	DT 5 sur 26

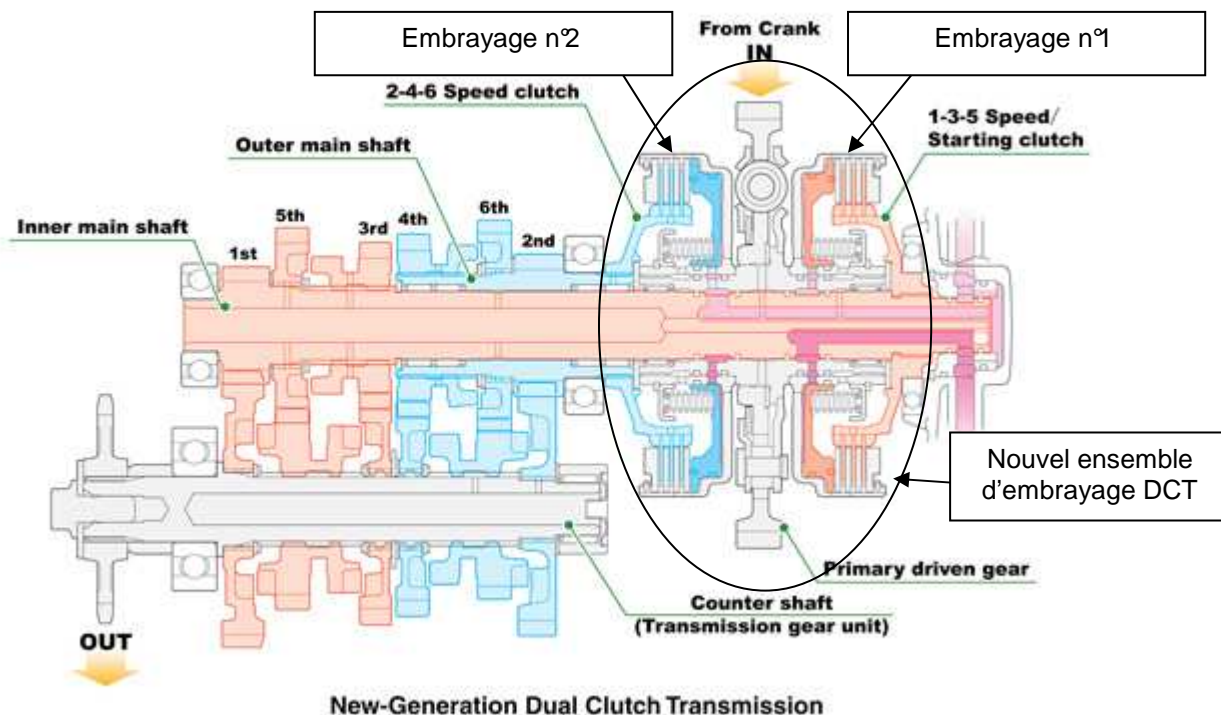
Examinons maintenant, étape par étape, ce qui se passe après le démarrage du moteur en mode D.



Evolution du système de deuxième génération (modèle NC):

Le principe de fonctionnement reste identique au système de première génération.

Cross-sectional view of Clutch



Baccalauréat professionnel MAINTENANCE DES VEHICULES		Option C : MOTOCYCLES	
E2 Analyse préparatoire à une intervention		Dossier technique	Session 2017
Code : 1706-MV M T	Durée : 3 heures	Coefficient : 3	DT 6 sur 26

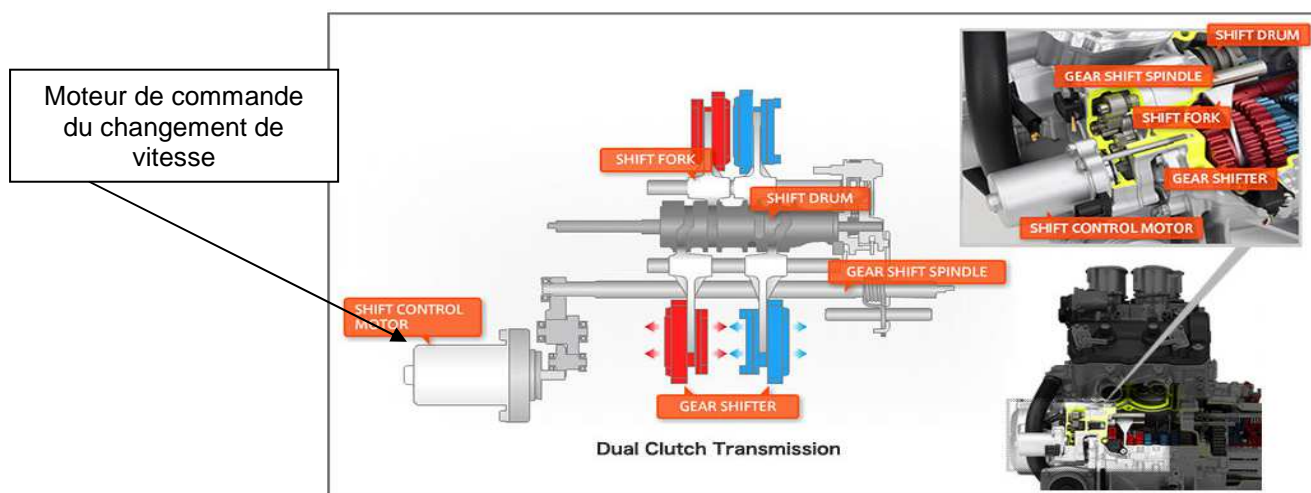
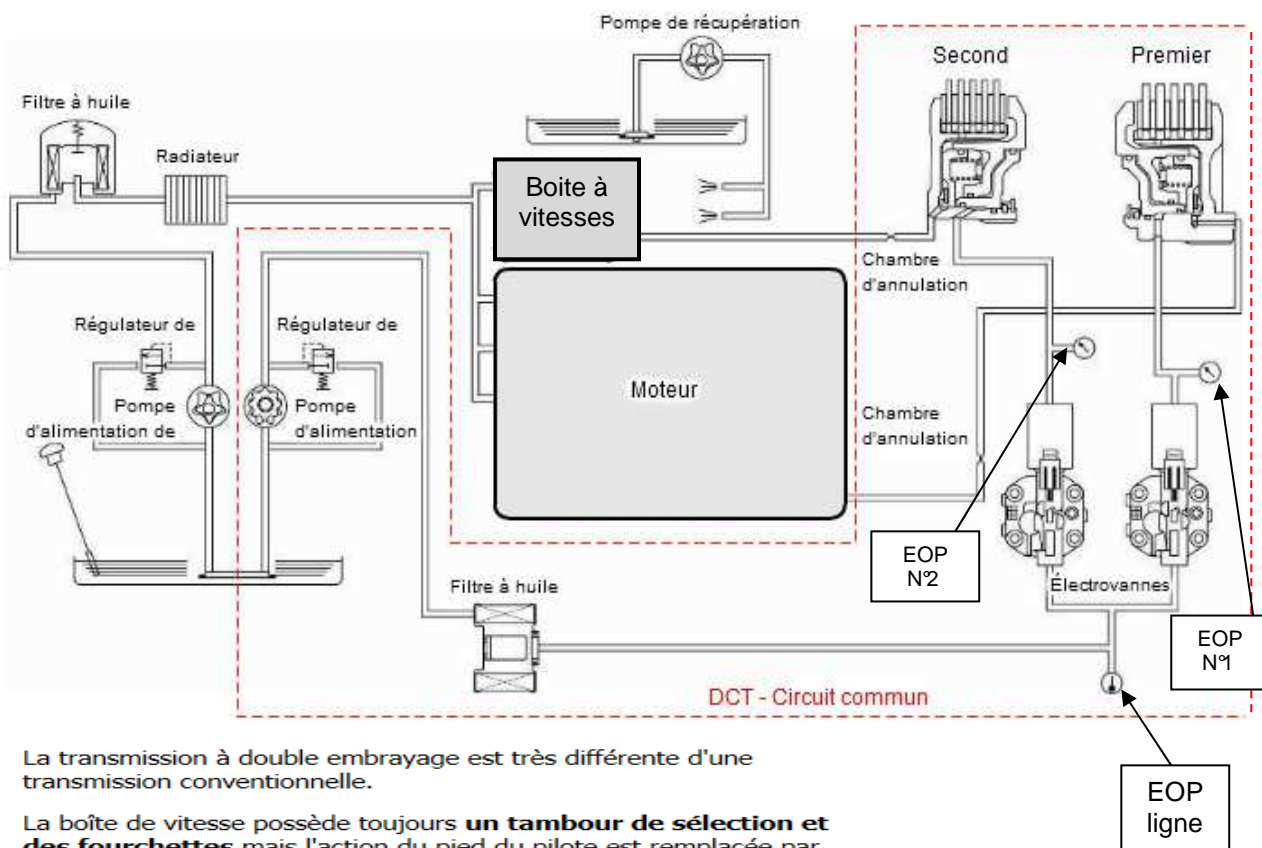
Evolution technique :

- Nouveau logiciel (soft) de fonctionnement (loi de passage des vitesses).
- Nouvel embrayage du type sandwich.
- Nouveau circuit hydraulique (réduction des conduits d'alimentation en huile des embrayages).

Avantage :

L'évolution permet de gagner encore en souplesse et en agrément de conduite.

Une réduction des temps de passage des vitesses diminués de 30%.



Baccalauréat professionnel MAINTENANCE DES VEHICULES		Option C : MOTOCYCLES	
E2 Analyse préparatoire à une intervention		Dossier technique	Session 2017
Code : 1706-MV M T	Durée : 3 heures	Coefficient : 3	DT 7 sur 26

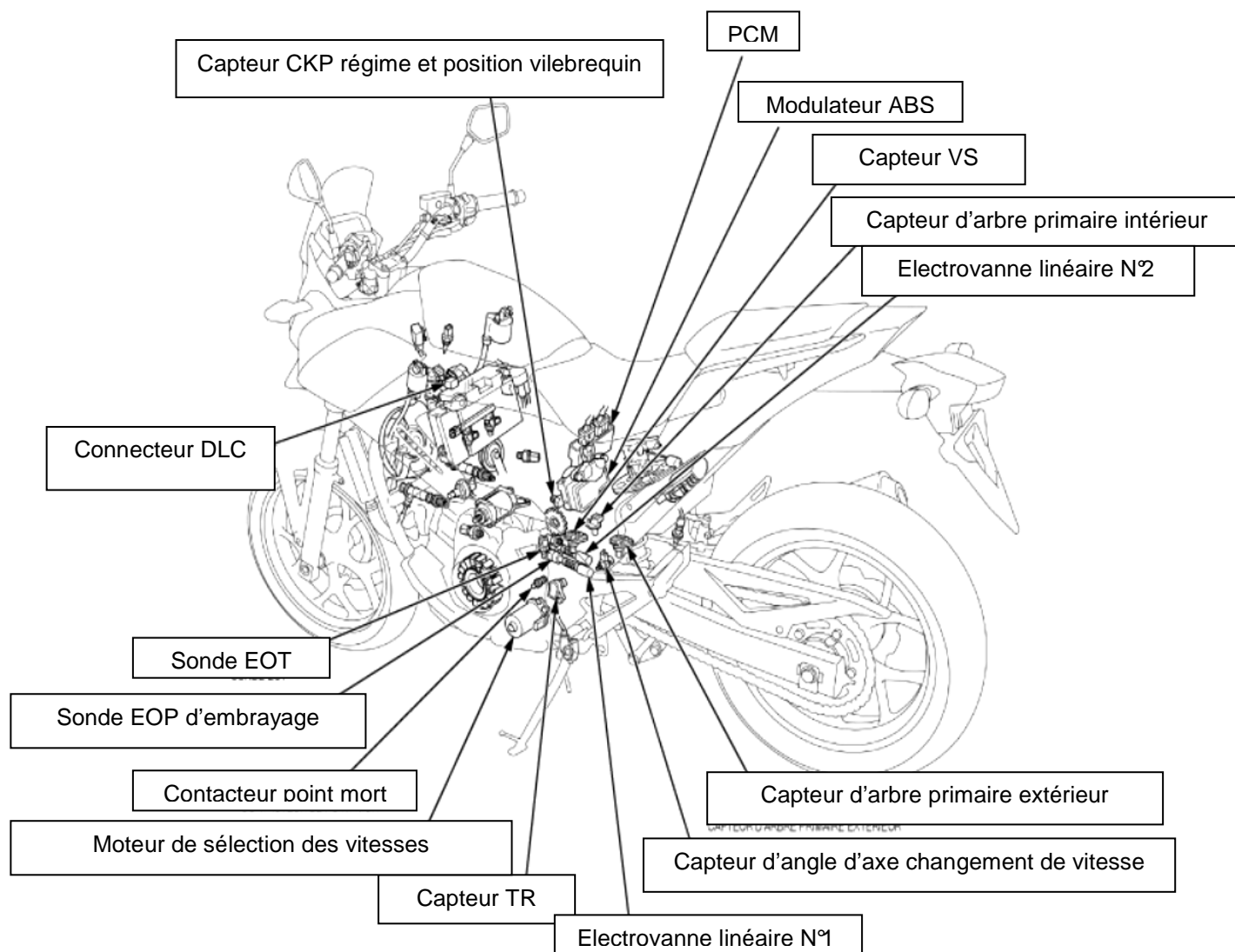
Le PCM est une partie des unités centrales de l'ECM qui gère déjà la gestion moteur du **PGM FI**.

(PGM FI : Programmed Fuel Injection)

Le PCM reçoit les signaux produits des différents capteurs et contacteurs.

Grace aux informations le PCM pilote :

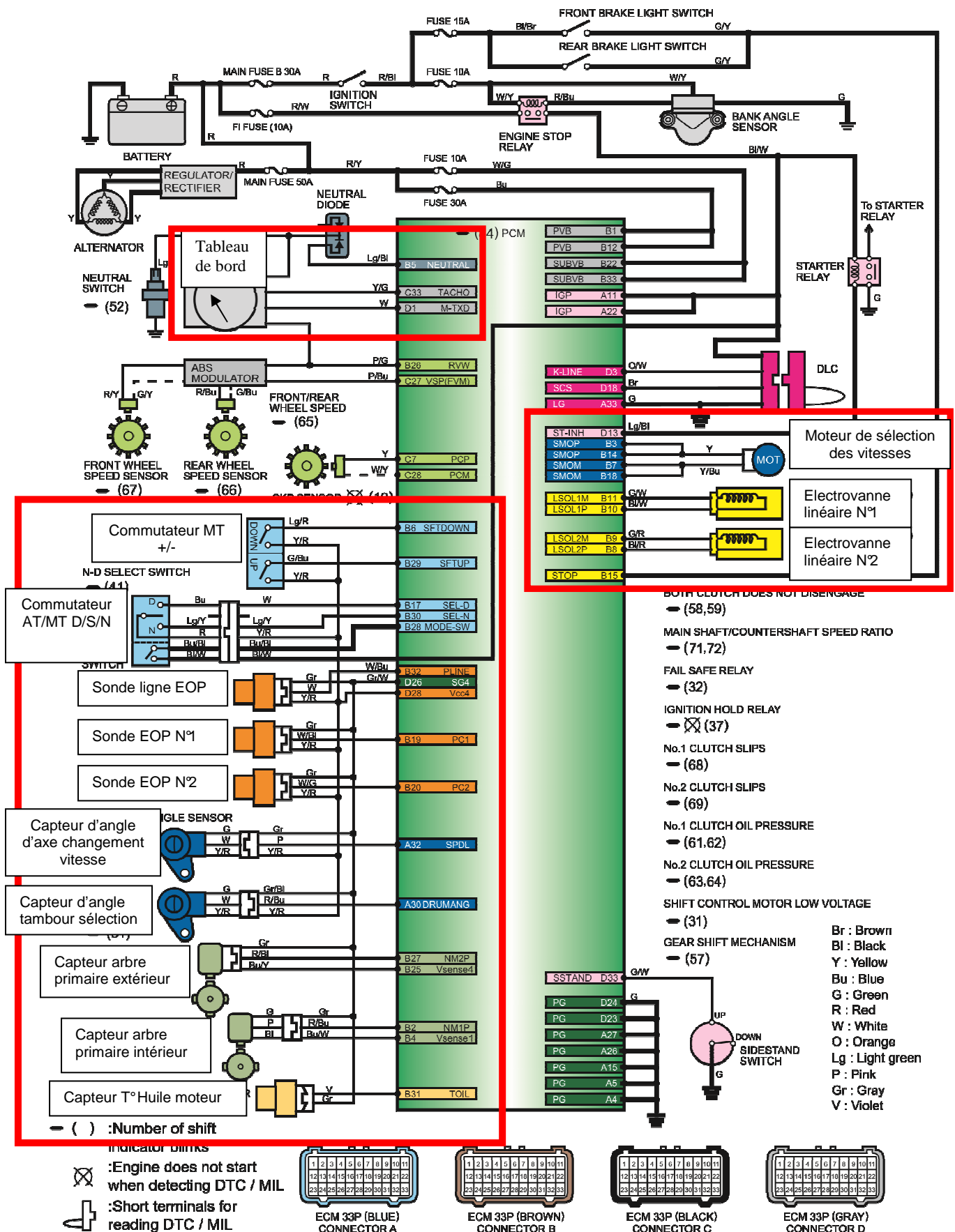
- Le moteur de commande de sélection (tambour/sélection)
- L'électrovanne linéaire d'embrayage n°1 (vitesse impaire 1, 3, 5)
- L'électrovanne linéaire d'embrayage n°2 (vitesse paire 2, 4, 6)



Elément	Fonction
Capteur TR	Informe le PCM de la position du tambour de sélection
Capteur EOT	Informe le PCM de la température de l'huile moteur
Sonde EOP des embrayages et de ligne	Informe le PCM de la pression d'huile dans les circuits du DCT
Capteur CKP	Informe le PCM du régime et de la position du vilebrequin
DLC	Connecteur diagnostic
Capteur VS	Informe le PCM sur la vitesse du véhicule

Baccalauréat professionnel MAINTENANCE DES VEHICULES		Option C : MOTOCYCLES	
E2 Analyse préparatoire à une intervention		Dossier technique	Session 2017
Code : 1706-MV M T	Durée : 3 heures	Coefficient : 3	DT 8 sur 26

Les composants propres à la transmission DCT sont mis en valeur sur le schéma électrique ci-dessous



Baccalauréat professionnel MAINTENANCE DES VEHICULES		Option C : MOTOCYCLES	
E2 Analyse préparatoire à une intervention		Dossier technique	Session 2017
Code : 1706-MV M T	Durée : 3 heures	Coefficient : 3	DT 9 sur 26

COMMUNICATION SERIE BIDIRECTIONNELLE ENTRE ECM ET COMBINE D'INSTRUMENTS (MULTIPLEXAGE)

Cette moto est équipée d'un système de communication série bidirectionnelle entre le PCM et le combiné d'instruments.

Le PCM transmet les informations suivantes au combiné d'instruments :

- Signal de régime moteur
- Signal de témoin HISS, signal du MIL, signal de témoin de pression d'huile moteur, signal de témoin de température élevée du liquide de refroidissement

(MIL Témoin gestion moteur, HISS Antidémarrage codé)

Le combiné d'instruments transmet les informations suivantes au PCM :

- Signal de capteur VS (vitesse du véhicule)
- Informations sur une coupure de circuit dans la ligne du manocontact EOP

NOTE:

- Le combiné d'instruments détecte un problème au niveau de la ligne du capteur VS et du manocontact EOP.

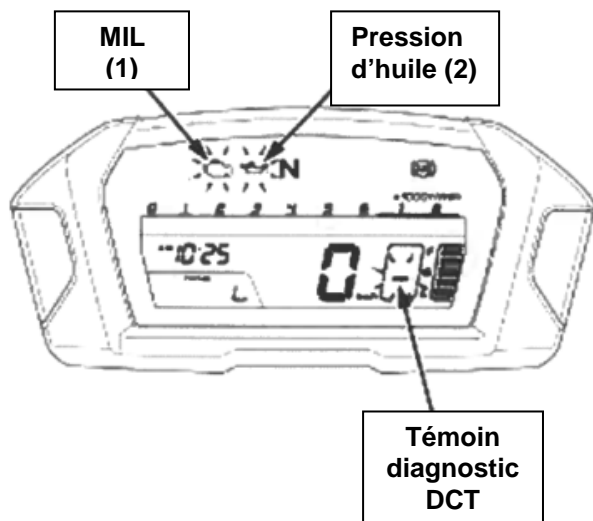
Ces signaux sont transmis au combiné d'instruments ou au PCM par l'intermédiaire d'un protocole de communication asynchrone via un seul fil. Ce fil est appelé ligne TXD/RXD (ligne de communication série).

EN CAS DE PROBLEME DANS LA LIGNE TXD/RXD (Borne N°1 PCM Fil white M-TXD)

En cas de coupure de circuit ou de court-circuit dans la ligne TXD/RXD, le combiné d'instruments signale le défaut de la façon suivante:

- Le MIL [1] s'allume.
- Le témoin de pression d'huile moteur [2] s'allume.
- Le compte-tours s'éteint.

LES TMOINS DU TABLEAU DE BORD



En cas de problème au niveau de la ligne de communication série, le combiné d'instruments se comporte de la façon suivante :

- Le MIL [1] et le témoin de pression d'huile moteur [2] restent allumés.
- "-" [3] clignote au niveau du témoin de changement de vitesses.
- Le compte-tours, le témoin de température élevée de liquide de refroidissement et le témoin HISS ne s'allument pas.

Dépannage de la ligne de communication série .
En cas de problème dans la communication série, le PCM enregistre le DTC 86-1. Lire le DTC .
Dépannage d'après le DTC .
Dépannage en fonction du MIL

Baccalauréat professionnel MAINTENANCE DES VEHICULES		Option C : MOTOCYCLES	
E2 Analyse préparatoire à une intervention		Dossier technique	Session 2017
Code : 1706-MV M T	Durée : 3 heures	Coefficient : 3	DT 10 sur 26

MODELE APRES 13

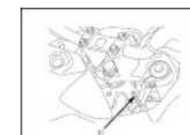
Le présent manuel est associé aux types suivants :

TYPE	NC700	X/S	NC750	XD/SD
	XD/SD		XA/SA	
Freinage standard	–	○	–	–
ABS	○	–	○	○
DCT	○	–	–	○

Veiller à bien se reporter à la procédure correspondant à la version appropriée.

NUMEROS DE SERIE

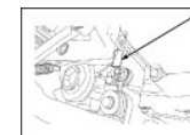
Le numéro d'identification du véhicule (NIV) est estampillé sur le côté droit de la douille de direction.



La plaque de numéro d'enregistrement (Types E, F, ED, RU) et la plaque de conformité (type U uniquement) est fixée sur le côté gauche de la douille de direction.



Le numéro de série du moteur est estampillé sur le côté inférieur droit du carter moteur.



Le numéro d'identification du boîtier de papillon est estampillé sur le côté inférieur gauche du boîtier de papillon, comme illustré.



Baccalauréat professionnel MAINTENANCE DES VEHICULES		Option C : MOTOCYCLES	
E2 Analyse préparatoire à une intervention		Dossier technique	Session 2017
Code : 1706-MV M T	Durée : 3 heures	Coefficient : 3	DT 11 sur 26

NC750 XD

Effectuer le contrôle avant conduite comme indiqué dans le Manuel du propriétaire, lors de chaque entretien programmé.

I : Contrôler et nettoyer, régler, lubrifier ou remplacer si nécessaire. C : Nettoyer. R : Remplacer. A : Régler. L : Lubrifier.

Les éléments suivants exigent certaines connaissances en mécanique. Certains éléments (en particulier les éléments indiqués par * et **) peuvent nécessiter des informations techniques et outils supplémentaires. Consulter un concessionnaire.

ELEMENTS	PERIODICITE	NOTE	KILOMETRAGE (NOTE 1)								SE REPORTER A LA PAGE
			x 1 000 km	1	6	12	18	24	30	36	
* CONDUITE DE CARBURANT						I		I		I	-
* FONCTIONNEMENT DE L'ACCELERATEUR						I		I		I	-
* FILTRE A AIR		NOTE 2					R			R	-
DURIT D'ASPIRATION DES VAPEURS D'HUILE DE CARTER		NOTE 3			C	C	C	C	C	C	-
BOUGIE					TOUS LES 24 000 km : I TOUS LES 48 000 km : R						-
* JEU AUX SOUPAPES						I		I		I	-
HUILE MOTEUR				R		R		R		R	-
FILTRE A HUILE MOTEUR				R		R		R		R	-
FILTRE A HUILE D'EMBRAYAGE				R				R			-
* REGIME DE RALENTI MOTEUR				I		I		I		I	-
LIQUIDE DE REFROIDISSEMENT DE RADIATEUR		NOTE 4				I		I		I	-
* CIRCUIT DE REFROIDISSEMENT						I		I		I	-
* SYSTEME DE RECYCLAGE DES VAPEURS DE CARBURANT							I				-
CHAINE DE TRANSMISSION				TOUS LES 1 000 km : I, L						-	
GLISSIERE DE CHAINE DE TRANSMISSION						I		I		I	-
LIQUIDE DE FREIN		NOTE 4			I	I	I	I	I	I	-
USURE DES PLAQUETTES DE FREIN					I	I	I	I	I	I	-
SYSTEME DE FREINAGE				I		I		I		I	-
CONTACTEUR DE FEU STOP						I		I		I	-
* FONCTIONNEMENT DU FREIN DE STATIONNEMENT				I	I	I	I	I	I	I	-
REGLAGE DE LA PORTEE DU FAISCEAU DE PHARE						I		I		I	-
BEQUILLE LATERALE						I		I		I	-
* SUSPENSION						I		I		I	-
* ECROUS, VIS, FIXATIONS				I		I		I		I	-
** ROUES/PNEUS						I		I		I	-
** ROULEMENTS DE DOUILLE DE DIRECTION				I		I		I		I	-

* Ces opérations doivent être confiées à un concessionnaire, sauf si le propriétaire dispose des outils appropriés, des informations d'entretien et des compétences mécaniques requises.

** Par mesure de sécurité, il est recommandé de confier ces interventions d'entretien à un concessionnaire uniquement.

Honda recommande qu'un essai sur route de votre véhicule soit réalisé par un concessionnaire à la suite de chaque visite d'entretien.

NOTES :

1. Si le kilométrage est plus élevé, répéter l'opération en respectant la périodicité établie ici.
2. Entretien plus fréquent si le véhicule est utilisé en milieux particulièrement humides ou poussiéreux.
3. Entretien plus fréquent si le véhicule est utilisé sous la pluie ou à pleins gaz.
4. Le remplacement de ces composants nécessite des compétences mécaniques.

Baccalauréat professionnel MAINTENANCE DES VEHICULES		Option C : MOTOCYCLES	
E2 Analyse préparatoire à une intervention		Dossier technique	Session 2017
Code : 1706-MV M T	Durée : 3 heures	Coefficient : 3	DT 12 sur 26

CARACTERISTIQUES

Unité : mm

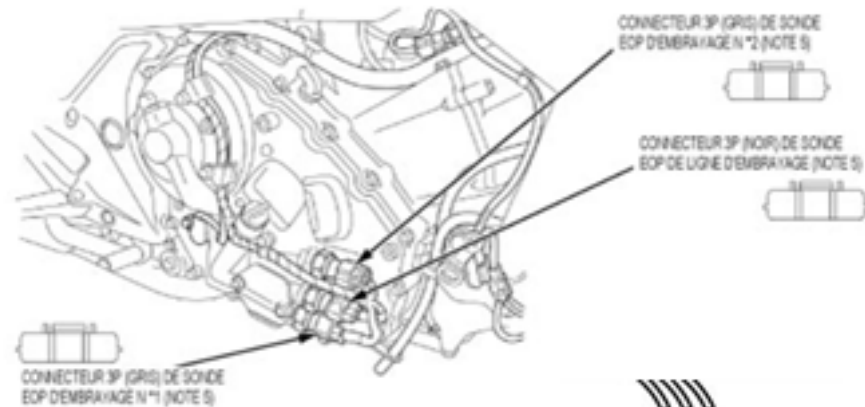
ELEMENT		STANDARD	LIMITE DE SERVICE	
Contenance en huile moteur	X/XA/S/SA	A la vidange	3,1 litres	-
		Après remplacement du filtre à huile	3,4 litres	-
		Au démontage	3,7 litres	-
	XD/SD	A la vidange	3,2 litres	-
		Après remplacement du filtre à huile	3,4 litres	-
		Au démontage	4,1 litres	-
Huile moteur préconisée		Honda "4-stroke motorcycle oil" (huile 4 temps pour moto) ou équivalent Classification de service API : SG ou supérieure (sauf huiles désignées à conservation d'énergie sur l'étiquette circulaire API) Viscosité : SAE 10W-30 Norme JASO T 903 : MA	-	
Pression d'huile au filtre à huile moteur		470 kPa (4,8 kgf/cm ²) à 5 000 min ⁻¹ (tr/mn)/(80 °C)	-	
Rotor de pompe à huile (X/XA/S/SA)	Jeu radial	0,15	0,20	
	Jeu au corps	0,15 – 0,21	0,35	
	Jeu latéral	0,04 – 0,09	0,12	
Rotor de pompe à huile moteur (XD/SD)	Jeu radial	0,15	0,20	
	Jeu au corps	0,15 – 0,21	0,35	
	Jeu latéral	0,04 – 0,09	0,12	
Rotor de pompe à huile d'embrayage (XD/SD)	Jeu radial	0,15	-	
	Jeu au corps	0,15 – 0,21	-	
	Jeu latéral	0,04 – 0,09	-	

CARACTERISTIQUES DE LA BOITE DE VITESSES A DOUBLE-EMBRAYAGE (XD/SD) :

ELEMENT	STANDARD	LIMITE DE SERVICE
Garde embrayage	0.9-1.1mm	2.0mm
Sonde EOT (à 20°C)	4.2 à 4.8 KΩ	-
Sonde pression ligne embrayage EOP	Us (B32) mini : 1.8V maxi : 4.6V	mini : 1.8V maxi : 4.6V
Sonde pression embrayage EOP n°1	mini : 1.8V maxi : 4.6V	mini : 1.8V maxi : 4.6V
Sonde pression embrayage EOP n°2	mini : 1.8V maxi : 4.6V	mini : 1.8V maxi : 4.6V

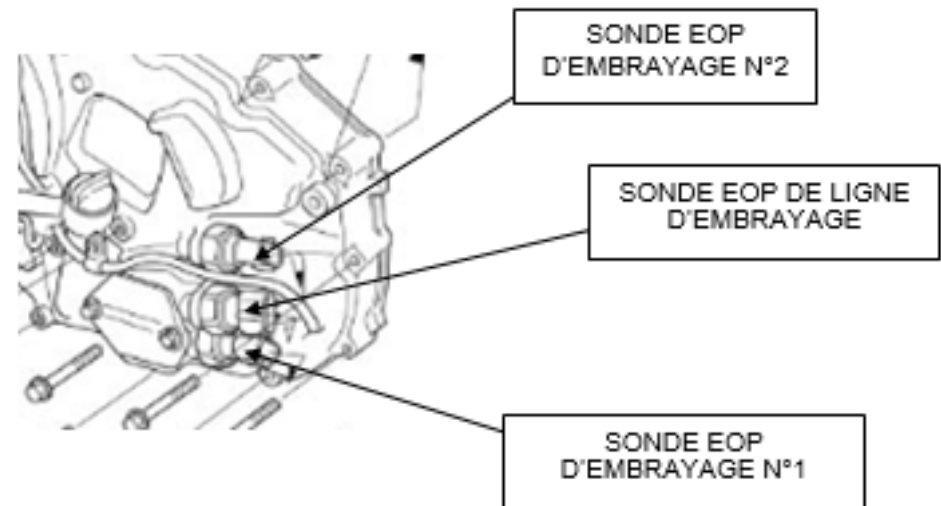
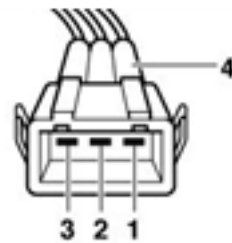
Baccalauréat professionnel MAINTENANCE DES VEHICULES		Option C : MOTOCYCLES	
E2 Analyse préparatoire à une intervention		Dossier technique	Session 2017
Code : 1706-MV M T	Durée : 3 heures	Coefficient : 3	DT 13 sur 26

CARACTERISTIQUES DES SONDES EOP :



- 1 : +alim. 5v
- 2 : 0V masse
- 3 : +info 0/5V
- 4 : connecteur

Vcc4
SG4
PLINE



Baccalauréat professionnel MAINTENANCE DES VEHICULES		Option C : MOTOCYCLES	
E2 Analyse préparatoire à une intervention		Dossier technique	Session 2017
Code : 1706-MV M T	Durée : 3 heures	Coefficient : 3	DT 14 sur 26

FILTRE A HUILE D'EMBRAYAGE (XD/SD)

NOTE:

Remplacer le filtre à huile moteur après remplacement du filtre à huile d'embrayage.



[Vidanger l'huile moteur .](#)

[Déposer le bas de carénage .](#)

Déposer les éléments suivants :

- Vis |
- Couvercle de filtre à huile d'embrayage
- Ressort
- Filtre à huile d'embrayage
- joint torique

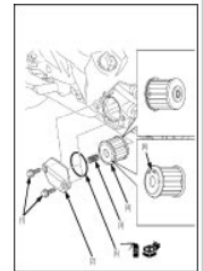
Poser un filtre à huile d'embrayage neuf, repère "OUTSIDE" orienté vers l'extérieur.

Pour la pose, procéder dans l'ordre inverse de la dépose.

NOTE:

- Procéder au remplacement du joint torique.
- Enduire un joint torique neuf d'huile moteur.

[Remplir le moteur d'huile moteur préconisée et vérifier l'absence de fuites d'huile .](#)

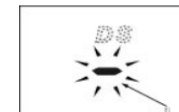


Afin de faciliter la purge du circuit hydraulique du DCT, il faut au préalable bien imbiber d'huile le filtre d'embrayage.
(Exemple : le laisser quelques minutes tremper dans un fond d'huile moteur).

Baccalauréat professionnel MAINTENANCE DES VEHICULES		Option C : MOTOCYCLES	
E2 Analyse préparatoire à une intervention		Dossier technique	Session 2017
Code : 1706-MV M T	Durée : 3 heures	Coefficient : 3	DT 15 sur 26

SYSTEME D'AUTODIAGNOSTIC DESCRIPTIF DU SYSTEME

Le système DCT est doté d'un système d'autodiagnostic. En cas d'anomalie dans le système DCT, le PCM fait clignoter le témoin "—" au niveau de l'indicateur de changement de vitesses et enregistre un DTC dans sa mémoire effaçable, correspondant à l'anomalie.



FONCTION DE SECURITE

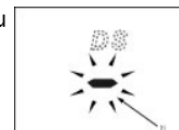
Tablette HDS/MCS (outil de diagnostic) Réf : HDS08-ZY-30105

Le système DCT est équipé d'une fonction de sécurité intégrée grâce à laquelle il conserve une capacité de fonctionnement minimum même en cas d'anomalie.

Si le PCM détecte un problème dans le système DCT, il interrompt la fonction de changement de vitesses et maintient la position du rapport engagé. Il fait également clignoter le témoin "—" au niveau de l'indicateur de changement de vitesses pour indiquer le DTC.

NOTE:

- [En cas de clignotement de l'indicateur de changement de vitesses](#) [contrôler les DTC du système PGM-FI](#). Commencer par dépanner un éventuel problème au niveau du système PGM-FI. Puis contrôler à nouveau le système DCT après avoir effacé le code défaut du système PGM-FI.
- [Après le dépannage, effacer le ou les codes défaut](#) et effectuer un essai sur route de la moto pour vérifier que le ou les problèmes ont été éliminés.



[Lire les DTC et les données enregistrées à l'aide du contrôleur de poche HDS/MCS, puis se reporter à l'index de dépannage.](#)

Pour lire le DTC sans le contrôleur de poche HDS/MCS, utiliser la procédure suivante.

Lecture du DTC avec le témoin "—" au niveau de l'indicateur de changement de vitesses

**(Sans HDS/MCS)
VOYANT TABLEAU DE BORD avec connecteur SCS de la prise diagnostic
Clignotement du voyant**

1. Couper le contact.
[Déposer la trappe d'accès.](#)
2. Déposer le DLC du boîtier de batterie.
Mettre les bornes du DLC en court-circuit à l'aide de l'outil spécial.

Branchement : Marron – Vert

OUTIL :

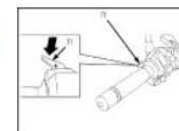
Connecteur SCS [2] [070PZ-ZY30100](#)



3. Vérifier que le commutateur d'arrêt du moteur est sur "o".
[Mettre le contact tout en appuyant sur le \(+\) du contacteur de changement de vitesses](#) [Relever les clignotements du témoin "—" au niveau de l'indicateur de changement de vitesses et se reporter à l'index de dépannage.](#)

NOTE:

- [Si aucun DTC n'est enregistré dans la mémoire du PCM, le témoin "—" au niveau de l'indicateur de changement de vitesses se met à clignoter.](#)



4. Relâcher le (+) du contacteur de changement de vitesses.

Baccalauréat professionnel MAINTENANCE DES VEHICULES		Option C : MOTOCYCLES	
E2 Analyse préparatoire à une intervention		Dossier technique	Session 2017
Code : 1706-MV M T	Durée : 3 heures	Coefficient : 3	DT 16 sur 26

INDEX DES DTC

DTC ("—" clignote)	Anomalie de fonctionnement	Symptôme/fonction de sécurité	Se reporter au DTC	Se reporter à "—"
8-1 (8)	Tension anormale du capteur TP <ul style="list-style-type: none"> Mauvais contact ou faux contact au connecteur de capteur TP Anomalie de fonctionnement du capteur TP ou de son circuit PCM défectueux 	<ul style="list-style-type: none"> Le changement des vitesses fonctionne normalement 	→	→
9-1 (9)	Tension basse de sonde EOP de ligne d'embrayage <ul style="list-style-type: none"> Anomalie de fonctionnement de la sonde EOP de ligne d'embrayage ou de son circuit PCM défectueux 	<ul style="list-style-type: none"> Le changement des vitesses fonctionne normalement 	→	
9-2 (9)	Tension élevée de sonde EOP de ligne d'embrayage <ul style="list-style-type: none"> Mauvais contact ou faux contact sur le connecteur de sonde EOP de ligne d'embrayage Anomalie de fonctionnement de la sonde EOP de ligne d'embrayage ou de son circuit PCM défectueux 	<ul style="list-style-type: none"> Le changement des vitesses fonctionne normalement 	→	→
19-1 (19)	Absence de signal du capteur CKP <ul style="list-style-type: none"> Mauvais contact ou faux contact au connecteur de capteur CKP Interférences électromagnétiques au niveau du capteur CKP Anomalie de fonctionnement du capteur CKP ou de son circuit PCM défectueux 	<ul style="list-style-type: none"> Fonction de changement de vitesses inopérante (en conduite) Le moteur ne fonctionne pas 	→	→
21-1 (21)	Tension basse du capteur d'angle d'axe de changement de vitesses <ul style="list-style-type: none"> Mauvais serrage ou faux contact au connecteur du capteur d'angle d'axe de changement de vitesses. Dysfonctionnement du capteur d'angle d'axe de changement de vitesses ou de son circuit PCM défectueux 	<ul style="list-style-type: none"> Fonction de changement de vitesses inopérante (en conduite) Passage uniquement de la 1ère possible 	→	→
21-2 (21)	Tension élevée du capteur d'angle d'axe de changement de vitesses <ul style="list-style-type: none"> Dysfonctionnement du capteur d'angle d'axe de changement de vitesses ou de son circuit PCM défectueux 	<ul style="list-style-type: none"> Fonction de changement de vitesses inopérante (en conduite) Passage uniquement de la 1ère possible 	→	
22-1 (22)	Dysfonctionnement de l'axe de changement de vitesses (après actionnement du mécanisme de changement de vitesses) <ul style="list-style-type: none"> Dysfonctionnement du mécanisme de changement de vitesses Dysfonctionnement du capteur d'angle d'axe de changement de vitesses 	<ul style="list-style-type: none"> Fonction de changement de vitesses inopérante (en conduite) Passage uniquement de la 1ère possible 	→	→
23-1 (23)	Dysfonctionnement de l'axe de changement de vitesses (lors de l'actionnement du mécanisme de changement de vitesses) <ul style="list-style-type: none"> Dysfonctionnement du mécanisme de changement de vitesses Dysfonctionnement du capteur d'angle d'axe de changement de vitesses 	<ul style="list-style-type: none"> Fonction de changement de vitesses inopérante (en conduite) Passage uniquement de la 1ère possible 	→	→
24-1 (24)	Circuit d'excitation du moteur de commande de changement de vitesses <ul style="list-style-type: none"> Dysfonctionnement du moteur de commande de changement de vitesses ou de son circuit Dysfonctionnement du circuit d'excitation du moteur de commande de changement de vitesses dans le PCM PCM défectueux 	<ul style="list-style-type: none"> Fonction de changement de vitesses inopérante (en conduite) Le moteur ne fonctionne pas 	→	→

Baccalauréat professionnel MAINTENANCE DES VEHICULES		Option C : MOTOCYCLES	
E2 Analyse préparatoire à une intervention		Dossier technique	Session 2017
Code : 1706-MV M T	Durée : 3 heures	Coefficient : 3	DT 17 sur 26

Hypothèse des dysfonctionnements du système DCT de 2^{ème} génération :

symptômes	Eléments (hypothèse)	Solutions
Bruit ronflement au roulage	Roulement BV	Remplacer les roulements de boîte à vitesses
Claquement au passage des rapports	Embrayage 1 ou embrayage 2	Remplacer l'ensemble complet d'embrayage
Augmentation du temps de réaction de passage	Eléments du système de sélection	Remplacement moteur de sélection

GENERALITES



EPI nécessaire pour la réalisation de l'intervention

DEPOSE DE L'ENSEMBLE DOUBLE EMBRAYAGE

Déposer le couvercle de carter moteur droit .

Bloquer le pignon menant de transmission primaire et le pignon secondaire avec une vis à tête creuse 6 mm .

Monter l'outil spécial entre le pignon menant de transmission primaire et le pignon secondaire, et desserrer la vis du pignon menant de transmission primaire

OUTIL :

Outil de blocage de pignon, M2,5 [2] [07724-0010100](#)

Déposer la vis de pignon menant de transmission primaire, la rondelle , le rotor de capteur CKP et le pignon menant de transmission primaire/pignon secondaire du vilebrequin.



! Ne pas séparer le pignon secondaire du pignon menant de transmission primaire si ce n'est pas nécessaire.

Déposer le roulement à billes |

Déposer l'ensemble double embrayage | de l'arbre primaire.



Déposer les anneaux d'étanchéité | des gorges de l'arbre primaire.



Baccalauréat professionnel MAINTENANCE DES VEHICULES		Option C : MOTOCYCLES	
E2 Analyse préparatoire à une intervention		Dossier technique	Session 2017
Code : 1706-MV M T	Durée : 3 heures	Coefficient : 3	DT 18 sur 26

DEMONTAGE DE L'ENSEMBLE DOUBLE EMBRAYAGE

Dépose pour contrôle ou remplacement

Déposer le guide d'embrayage 1 | le guide d'embrayage 2 | and washers [3] des embrayages.



Déposer les ensembles embrayages | et les joints toriques | du pignon mené de transmission primaire.

NOTE:

- Ne pas démonter l'ensemble embrayage.
- L'ensemble embrayage N° 1 (pour l'arbre primaire intérieur) et l'ensemble embrayage N° 2 (pour l'arbre primaire extérieur) sont identiques.



CONTROLE DE LA GARDE D'EMBRAYAGE

Placer un comparateur à cadran sur le plateau d'extrémité | lorsque celui-ci est abaissé.

Mesurer la garde en soulevant le plateau d'extrémité contre le circlip, et la consigner.

Effectuer cette mesure en trois points tiercés à 120°.

LIMITE DE SERVICE : 2,0 mm

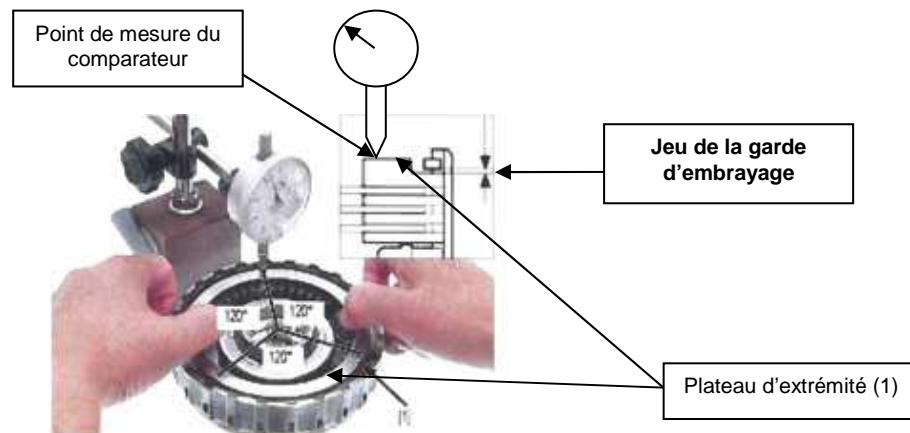
Si la valeur mesurée dépasse la limite de service, remplacer le jeu d'embrayages.



Si la limite de service est atteinte vous devez remplacer l'ensemble des embrayages soit le jeu complet.



Si le jeu est supérieur à 2.0mm un bruit de claquement peut être ressenti par l'utilisateur lors des changements de rapport.



Baccalauréat professionnel MAINTENANCE DES VEHICULES		Option C : MOTOCYCLES	
E2 Analyse préparatoire à une intervention		Dossier technique	Session 2017
Code : 1706-MV M T	Durée : 3 heures	Coefficient : 3	DT 19 sur 26

MONTAGE DE L'ENSEMBLE DOUBLE EMBRAYAGE

Enduire les joints toriques neufs d'huile moteur et les poser sur le tuyau de raccord d'huile .

! Ne pas laisser des poussières et des impuretés pénétrer dans les passages d'huile.

Poser le tuyau de raccord d'huile dans la pompe à huile.



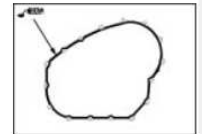
Poser les douilles de positionnement .

Enduire d'huile moteur des anneaux d'étanchéité neufs et les poser dans les gorges de l'arbre primaire.
Appuyer sur les anneaux d'étanchéité afin de les caler dans les gorges.



Nettoyer soigneusement les plans d'ajustement du couvercle de carter moteur droit.

Enduire le plan d'ajustement du couvercle de carter moteur droit de joint liquide (Three Bond 1207B ou équivalent) comme illustré.



Enduire d'huile moteur des anneaux d'étanchéité neufs et les poser dans les gorges de l'arbre primaire.
Appuyer sur les anneaux d'étanchéité afin de les caler dans les gorges.



Poser l'ensemble double embrayage sur l'arbre primaire, en prenant garde de ne pas endommager les anneaux d'étanchéité.
Poser le roulement à billes sur le guide d'embrayage face repérée orientée vers l'extérieur.



Retirer la vis à tête creuse 6 mm afin de débloquer le pignon menant de transmission primaire et le pignon secondaire .
[Poser le couvercle de carter moteur droit](#) .



Lors du remplacement de l'ensemble d'embrayage, il faut procéder à l'apprentissage de celui-ci.

Baccalauréat professionnel MAINTENANCE DES VEHICULES		Option C : MOTOCYCLES	
E2 Analyse préparatoire à une intervention		Dossier technique	Session 2017
Code : 1706-MV M T	Durée : 3 heures	Coefficient : 3	DT 20 sur 26

DEPOSE DES SONDES DE PRESSION D'HUILE EOP CARTER MOTEUR DROIT

Débrancher les connecteurs 3P de la sonde EOP d'embrayage.

! La sonde EOP d'embrayage N° 1, la sonde EOP de ligne d'embrayage et la sonde EOP d'embrayage N° 2 sont identiques.

Déposer la sonde EOP d'embrayage et les joints toriques du couvercle de carter moteur droit.



Enduire un joint torique neuf d'huile moteur et le poser dans le couvercle de carter moteur droit.

Poser la sonde EOP de ligne d'embrayage et la serrer.

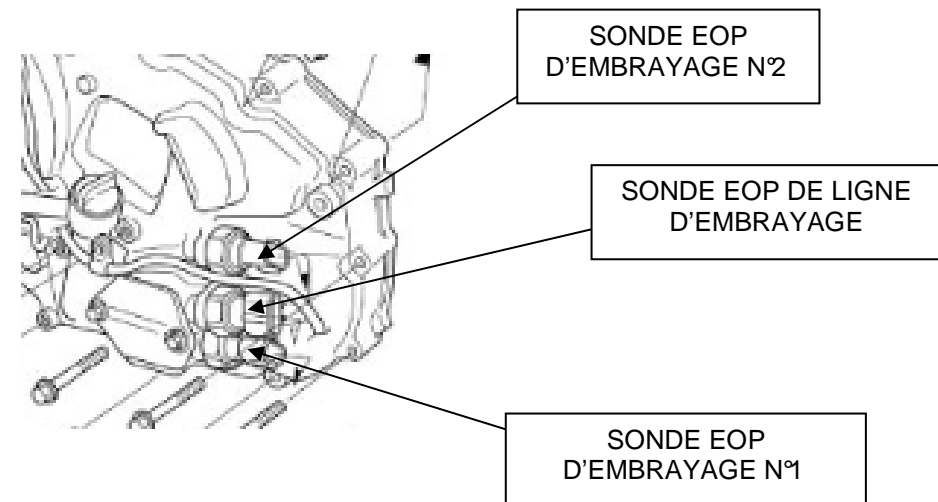
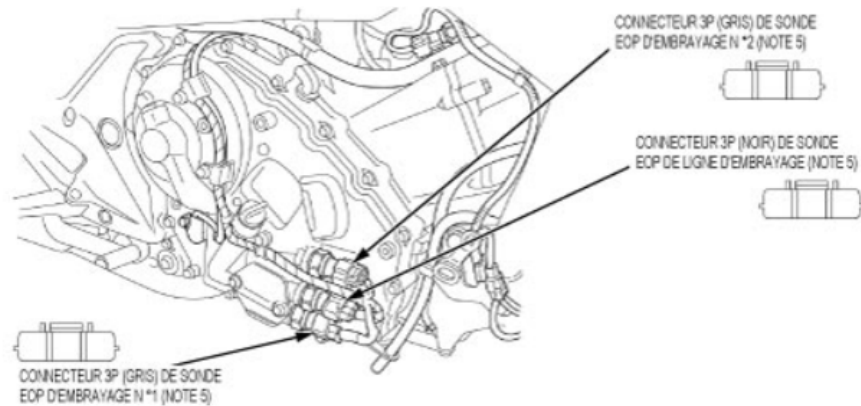
COUPLE DE SERRAGE : 19,6 N·m (2,0 kgf·m)

Raccorder le connecteur 3P à la sonde correspondante.

NOTE:

Les fils de chacune des sondes portent le repère d'identification suivant à proximité du connecteur.

- 1: Sonde EOP d'embrayage N° 1 (inférieur)
- P : Sonde EOP de ligne d'embrayage (intermédiaire)
- Pas de repère : Sonde EOP d'embrayage N° 2 (supérieur)



Baccalauréat professionnel MAINTENANCE DES VEHICULES		Option C : MOTOCYCLES	
E2 Analyse préparatoire à une intervention		Dossier technique	Session 2017
Code : 1706-MV M T	Durée : 3 heures	Coefficient : 3	DT 21 sur 26

Paramétrage et apprentissage des embrayages DCT

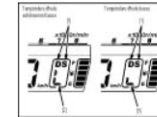
1706-MV M T

- Effectuer cette procédure en cas de remplacement du PCM et/ou de l'ensemble embrayage.
- Avant de commencer cette procédure, vérifier les éléments suivants.
 - Absence de DTC associés aux systèmes PGM-FI et DCT.
 - Régime de ralenti moteur normal.
 - Boîte de vitesses au point mort et ventilateur de refroidissement coupé.
- Ne pas actionner la poignées des gaz lors de la procédure d'apprentissage d'initialisation des embrayages

1. Amener le moteur à la température normale de fonctionnement (température d'huile moteur : 50 – 110 °C) et le couper.

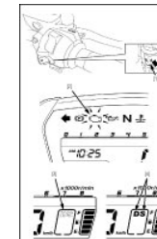
NOTE:

En cas de remplacement du PCM par un module neuf, les témoins "D" et "S" s'allument pour indiquer que l'apprentissage d'initialisation des embrayage est nécessaire dès l'établissement du contact. En outre, un grand "L" (température d'huile extrêmement basse) ou un petit "L" (température d'huile basse) s'affiche sur l'indicateur de changement de vitesses pour signaler que le préchauffage du moteur est nécessaire s'il n'est pas assez chaud.



2. Mettre le contact avec le commutateur d'arrêt du moteur sur "O" tout en appuyant sur le contacteur D du contacteur de sélection N-D. Le MIL s'allume. Relâcher le contacteur D après extinction du MIL.

- Après remplacement de l'ensemble double embrayage uniquement :
Aucun indication n'apparaît sur l'indicateur de changement de vitesses.
- Après remplacement du PCM :
Les témoins "D" et "S" s'allument.



3. Actionner le contacteur N-D en respectant la séquence suivante :

- Appuyer sur le contacteur D
- Appuyer sur le contacteur D
- Appuyer sur le contacteur N
- Appuyer sur le contacteur D
- Appuyer sur le contacteur N

• Après remplacement de l'ensemble double embrayage uniquement :

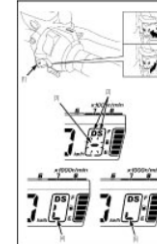
Le PCM est prêt pour la procédure d'apprentissage d'initialisation des embrayages lorsque les témoins "D" et "S" s'allument, et que "-" est affiché au niveau de l'indicateur de changement de vitesses et clignote toutes les 2 secondes.

• Après remplacement du PCM :

Le PCM est prêt pour la procédure d'apprentissage d'initialisation des embrayages lorsque l'indication "-" est affichée au niveau de l'indicateur de changement de vitesses et clignote toutes les 2 secondes.

NOTE:

Lorsque le moteur n'est pas assez chaud, le grand "L" (température d'huile extrêmement basse) ou le petit "L" (température d'huile basse) s'affiche sur l'indicateur de changement de vitesses. Le cas échéant, faire chauffer le moteur jusqu'à extinction du "L" sur l'indicateur de changement de vitesses. Couper le moteur et répéter les étapes 2 et 3.



4. Mettre le moteur en marche et le laisser tourner au ralenti. L'indication "-" au niveau de l'indicateur de changement de vitesses commence à clignoter toutes les 2 secondes. La procédure d'apprentissage d'initialisation des embrayages est réussie lorsque les témoins "-", "D" et "S" s'éteignent.

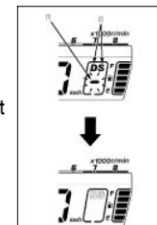
Arrêter le moteur.

NOTE:

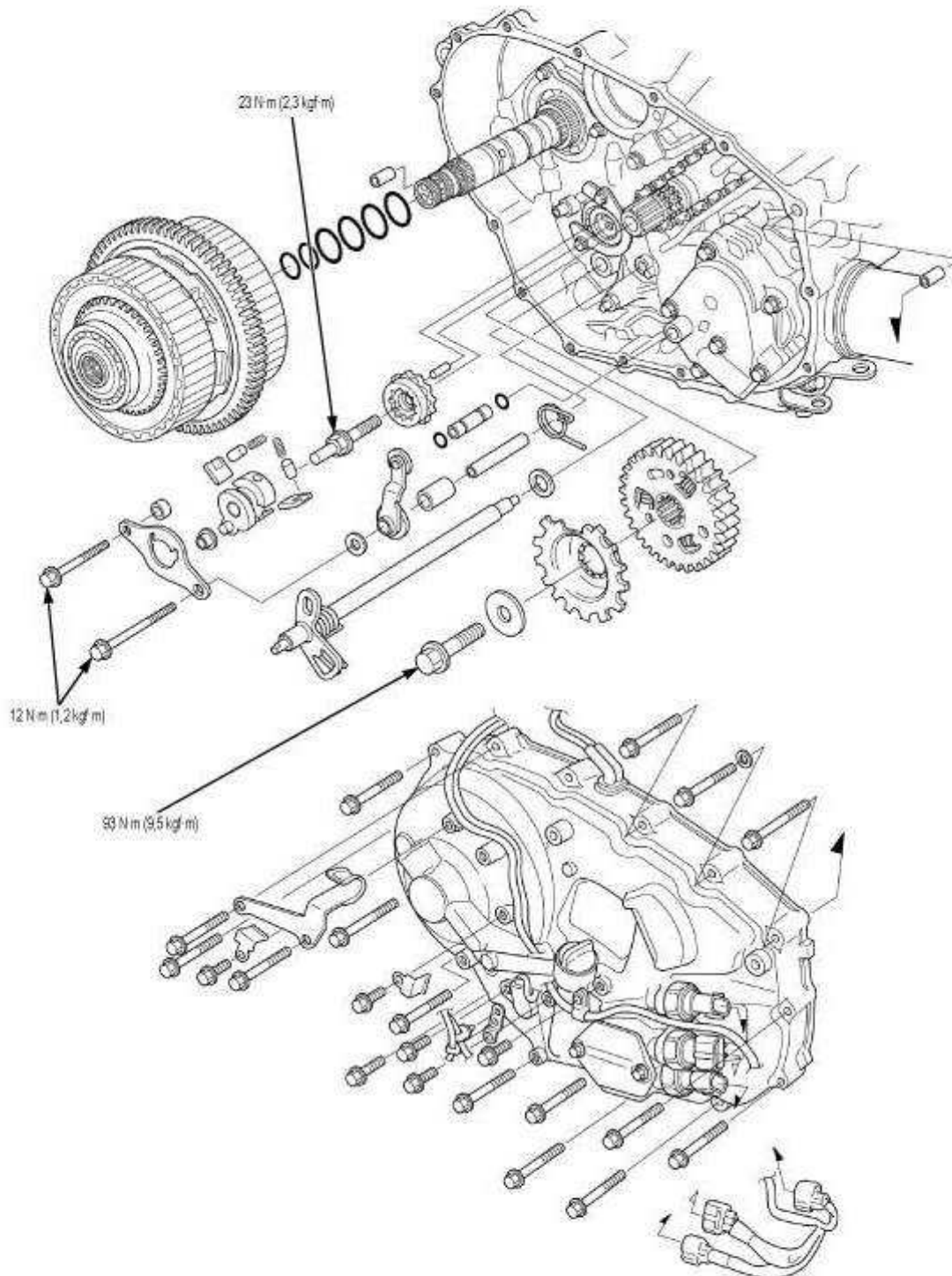
La procédure d'apprentissage d'initialisation des embrayages a échoué si "-" se met à clignoter toutes les 0,5 seconde ou lorsqu'il s'éteint, et si les témoins "D" et "S" restent allumés. Répéter la procédure d'apprentissage d'initialisation des embrayages à partir de l'étape 2.

5. Arrêter le moteur.

6. Redémarrer le moteur, appuyer sur le contacteur D du contacteur de sélection N-D, et vérifier que le témoin "D" s'allume.



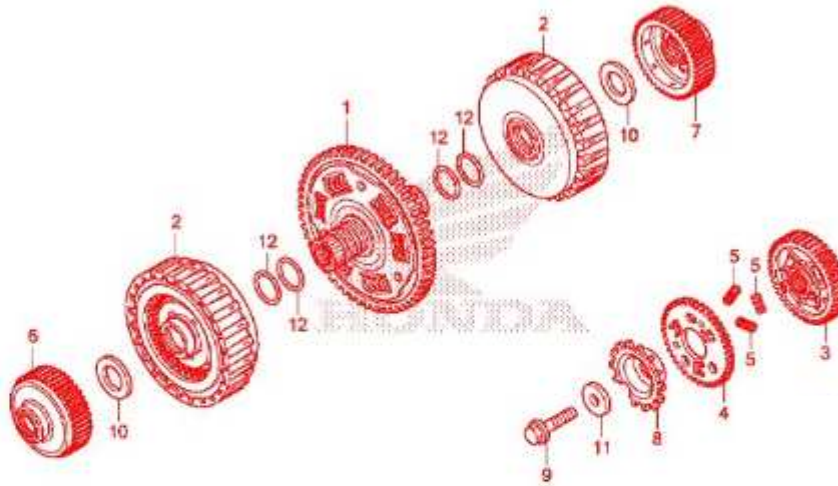
Baccalauréat professionnel MAINTENANCE DES VEHICULES		Option C : MOTOCYCLES	
E2 Analyse préparatoire à une intervention		Dossier technique	Session 2017
Code : 1706-MV M T	Durée : 3 heures	Coefficient : 3	DT 22 sur 26



Baccalauréat professionnel MAINTENANCE DES VEHICULES		Option C : MOTOCYCLES	
E2 Analyse préparatoire à une intervention		Dossier technique	Session 2017
Code : 1706-MV M T	Durée : 3 heures	Coefficient : 3	DT 23 sur 26

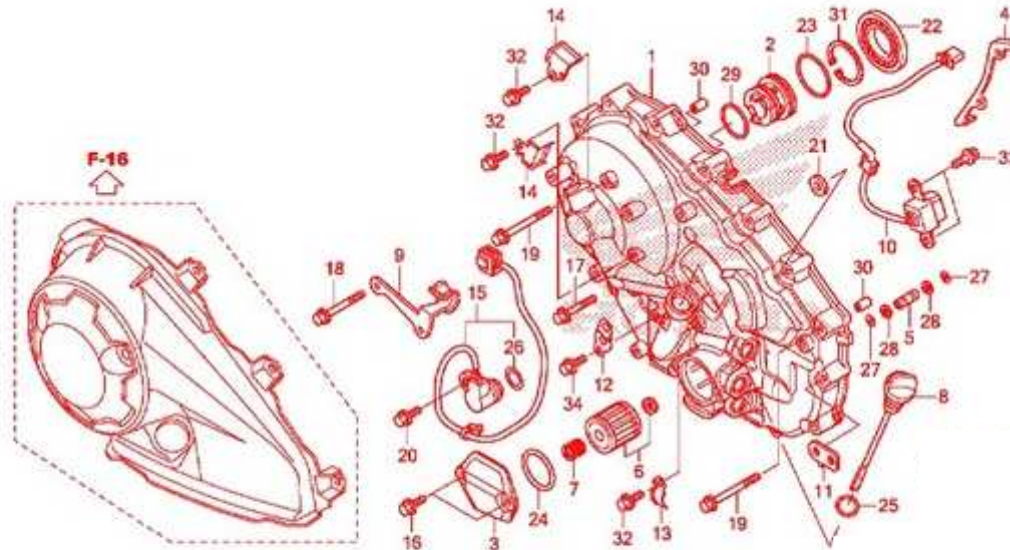

NC 750 INTEGRA DCT NC750DE 2014 EUROPE

EMBRAYAGE



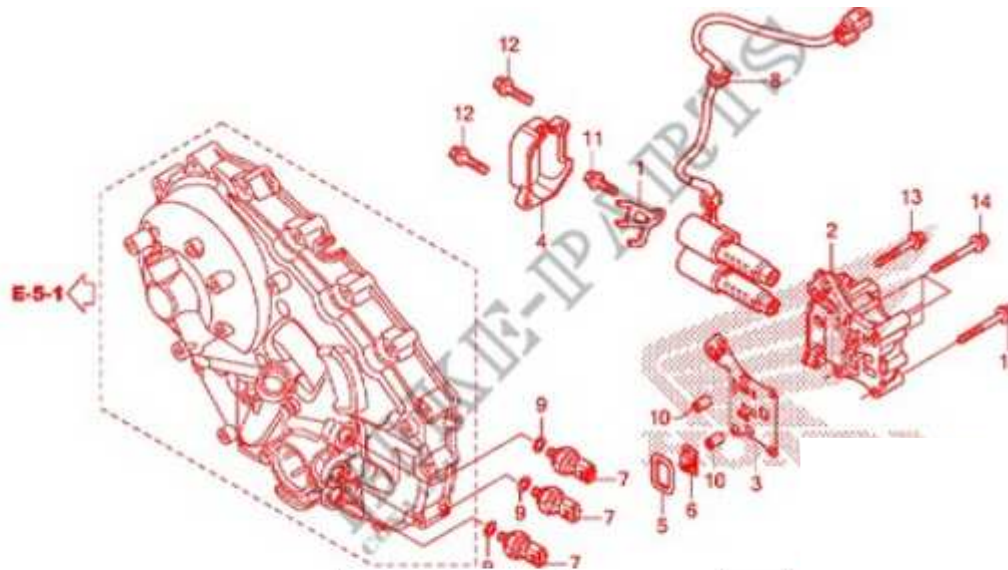
N°	Identification	Référence	Prix Unitaire TTC €	Qté
1	PIGNON COMP. MENE PREMIERE (73T)	22100-MGS-D21	881.66 €	<input type="text" value="1"/>
2	ENS. EMBRAYAGE	22500-MGS-D21	733.21 €	<input type="text" value="1"/>
3	PIGNON DE COMMANDE PRIMAIRE (38T)	23103-MGS-D20	176.51 €	<input type="text" value="1"/>
4	PIGNON AUXILIAIRE PRIMAIRE (38T)	23104-MGS-D20	36.31 €	<input type="text" value="1"/>
5	RESSORT D'AMORTISSEUR PRIMAIRE	23115-MW4-000	3.52 €	<input type="text" value="3"/>

Baccalauréat professionnel MAINTENANCE DES VEHICULES		Option C : MOTOCYCLES	
E2 Analyse préparatoire à une intervention		Dossier technique	Session 2017
Code : 1706-MV M T	Durée : 3 heures	Coefficient : 3	DT 24 sur 26



N°	Identification	Référence	Prix Unitaire TTC €	Qté
1	COUVERCLE COMP. CARTER MOTEUR D.	11330-MGS-D20	332.02 €	1
2	BAGUE, GUIDE D'HUILE	11332-MGS-D20	40.31 €	1
3	COUVERCLE DE FILTRE A HUILE	11337-MGS-D20	54.30 €	1
4	ATTACHE, CABLE DE SOLENOIDE	11339-MGS-D20	14.94 €	1
5	TUYAU DE PASSAGE D'HUILE	15104-MGS-D20	8.95 €	1
6	ELEMENT DE FILTRE D'HUILE	15412-MGS-D21	13.00 €	1
7	RESSORT DE FILTRE A HUILE	15414-MEB-670	4.56 €	1

Baccalauréat professionnel MAINTENANCE DES VEHICULES		Option C : MOTOCYCLES	
E2 Analyse préparatoire à une intervention		Dossier technique	Session 2017
Code : 1706-MV M T	Durée : 3 heures	Coefficient : 3	DT 25 sur 26



2	CORPS, SOLENOIDE LINEAIRE	11361-MGS-D20	149.35 €	1
3	PLAQUE DE SEPARATEUR	11362-MGS-D20	12.66 €	1
4	COUVERCLE, SOLENOIDE LINEAIRE	11363-MGS-D20	7.74 €	1
5	JOINT DE BASE	11371-MGS-D20	4.43 €	1
6	FILTRE COMP. DE SCUPAPE A BAGUE	11372-MGS-D20	24.43 €	1
7	SONDE EOP	28660-RFH-013	86.30 €	1
8	ENS. SOLENOIDE LINEAIRE	38610-MGS-D51	566.12 €	1
9	JOINT TORIQUE, 13X1.5	91301-MEH-003	2.82 €	1

Baccalauréat professionnel MAINTENANCE DES VEHICULES		Option C : MOTOCYCLES	
E2 Analyse préparatoire à une intervention		Dossier technique	Session 2017
Code : 1706-MV M T	Durée : 3 heures	Coefficient : 3	DT 26 sur 26