

DANS CE CADRE	Académie :	Session :
	Examen :	Série :
	Spécialité / Option :	Repère de l'épreuve :
	Epreuve / Sous-épreuve :	
	NOM :	Prénoms :
Né(e) le :	N° du candidat	<input type="text"/>
<small>(le numéro est celui qui figure sur la convocation ou liste d'appel)</small>		
NE RIEN ECRIRE		

NE RIEN ECRIRE DANS CETTE PARTIE

CHARGEURS SUR PNEUMATIQUES MIDI NEW-HOLLAND W50BTC



E2 : ÉPREUVE DE TECHNOLOGIE

SOUS-ÉPREUVE E 21 : ANALYSE ET DIAGNOSTIC

- Unité U 21 -

DOSSIER TRAVAIL

Feuille DT 2/6	/10
Feuille DT 3/6	/22
Feuille DT 4/6	/16
Feuille DT 5/6	/12
Feuille DT 6/6	
Total	/ 60
Note	/20

- DOSSIER TRAVAIL : Identifié DT, numéroté DT 1/6 à DT 6/6

Le Dossier Travail est à rendre dans son intégralité en fin d'épreuve

Calculatrice autorisée

1706-MM B T 21	Baccalauréat Professionnel	Session 2017	U 21
MAINTENANCE DES MATÉRIELS			DT 1 / 6
Option B : travaux publics et manutention			
E2 Épreuve de technologie Sous-Épreuve E21 Analyse et diagnostic		Durée : 3 h	Coef. : 1,5

NE RIEN ECRIRE DANS CETTE PARTIE

Problématique :

Monsieur Mourgues est à la tête d'une entreprise de bâtiment et de travaux publics. Pour alimenter sa centrale à mortier il possède une chargeuse articulée New-Holland du modèle W50 BTC.

Depuis quelques temps le chauffeur se plaint d'un manque de couple de la machine en MAV en vitesse route dès que l'effort résistant devient trop important.

A sa demande les établissements Zanatta au sein de laquelle vous travaillez comme technicien sont chargés du diagnostic et de sa réparation.

Afin d'appréhender le travail avec le maximum de rigueur vous allez dans un premier temps étudier le fonctionnement de la transmission hydrostatique de cette chargeuse.

1) Etude du fonctionnement général de la transmission hydrostatique

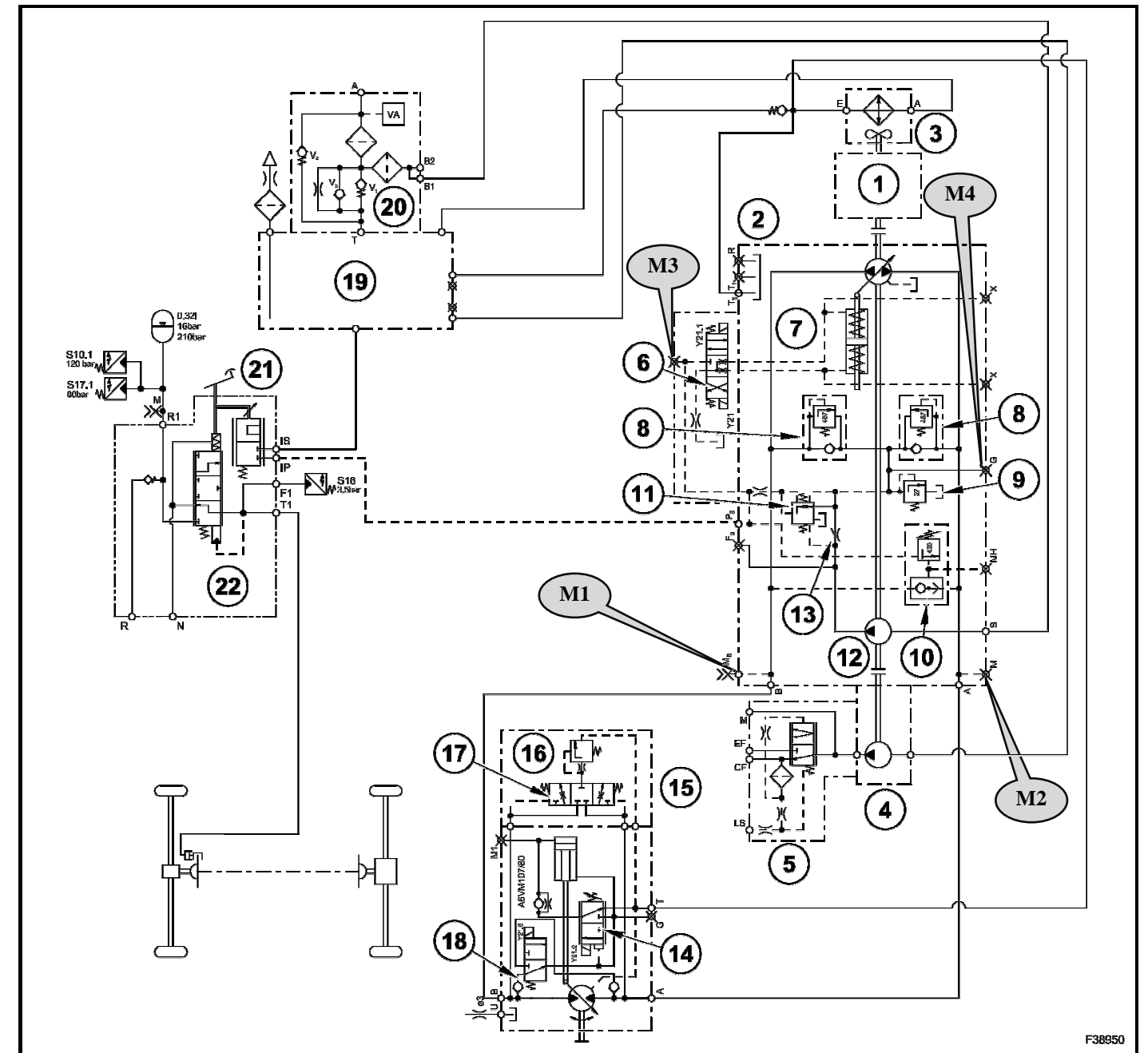
- 1.1) Complétez le tableau suivant en précisant la ou les fonction(s) des éléments suivant :
(Le nombre entre parenthèse indique le nombre de fonctions attendues)

N°	Fonction
12 (2)	
11 (1)	
10 (1)	
16 (1)	
8 (2)	

- 1.2) Quelle conséquence a une action sur la pédale de frein de service au niveau de la transmission hydrostatique ?

- 1.3) Dans ce type de transmission hydrostatique de quel paramètre dépend la variation de la cylindrée de la pompe principale.

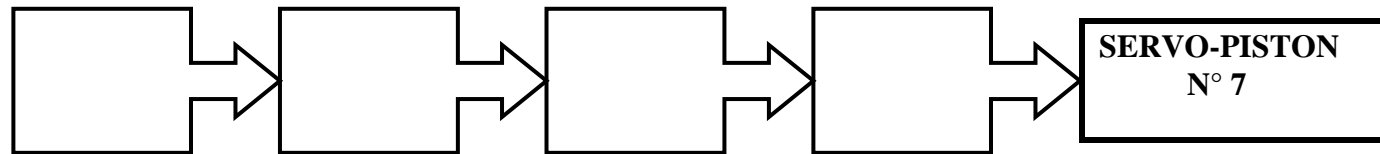
NE RIEN ECRIRE DANS CETTE PARTIE



TOTAL PAGE /10

NE RIEN ECRIRE DANS CETTE PARTIE

1.4) Énoncez les composants (ainsi que leur repère) du circuit hydraulique qui interviennent dans le changement de cylindrée de la pompe hydraulique de transmission.



1.5) Sur le schéma hydraulique de la page précédente on vous demande de colorier (uniquement jusqu'à l'entrée du bloc moteur hydraulique N° 15) pour la MAV (Marche Avant) :

- En rouge la HP
- En vert la pression de gavage
- En bleu la pression de pilotage jusqu'au servo-piston de la pompe.

1.6) Le technicien désire effectuer un contrôle des pressions de la transmission au niveau de la pompe en MAV pour cela il installe des manomètres en M1, M2, M3, M4. Indiquer dans le tableau suivant les valeurs des pressions à obtenir.

Orifice	Valeur à obtenir
M1	
M2	
M3	
M4	

1.7) Lors de l'essai en MAV il obtient en M2 une pression de 127 bars. Indiquer quel composant au niveau de la pompe peut être mis en cause, sachant que le même essai en MAR (Marche Arrière) a donné des valeurs conformes à celles du constructeur.

1.8) Proposer une intervention sur la pompe permettant de confirmer rapidement votre diagnostic. Justifiez.

NE RIEN ECRIRE DANS CETTE PARTIE

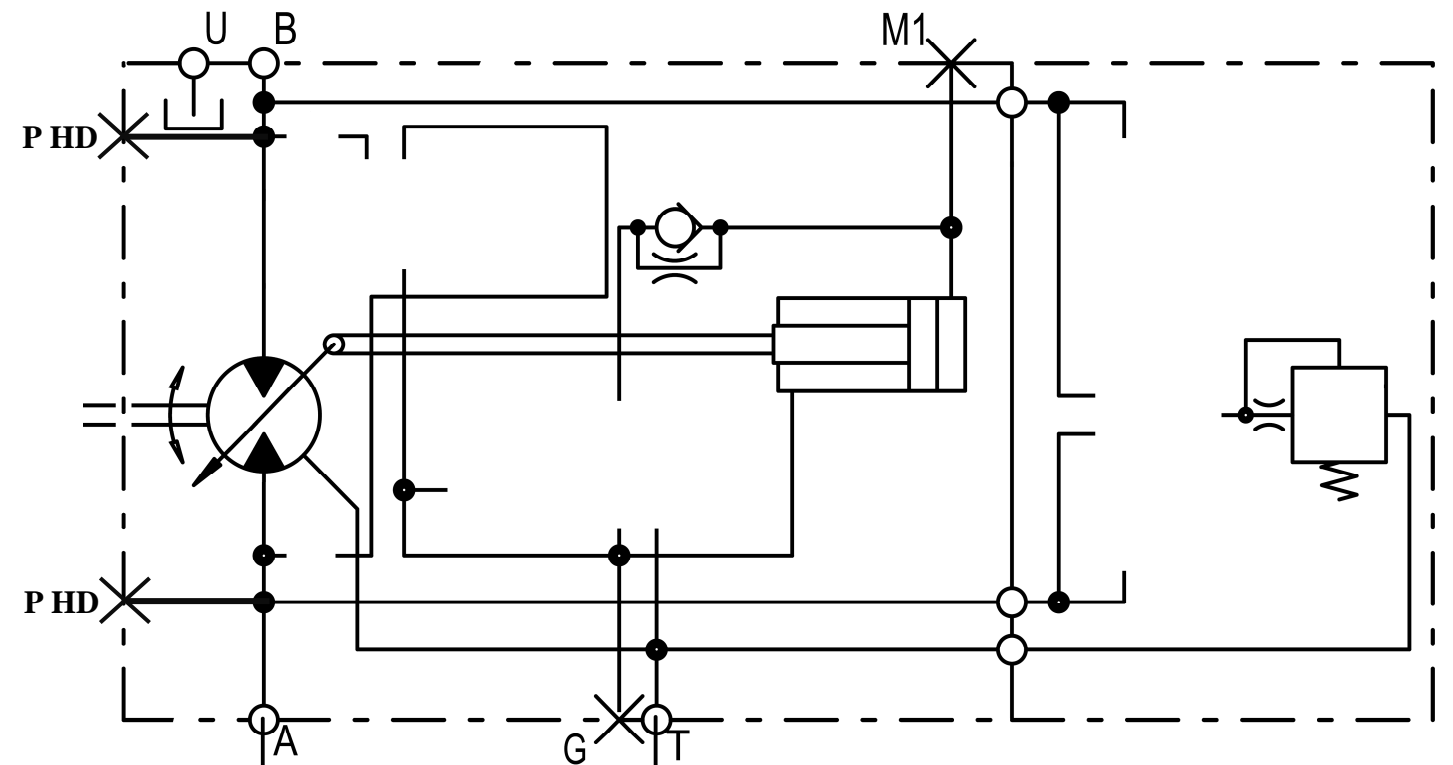
2) **Étude du fonctionnement du moteur hydraulique dans la configuration MAV vitesse rapide couple résistant important (voir DR).**

2.1) Compléter les cases du tableau suivant en indiquant l'évolution du couple et de la vitesse en fonction de la grandeur de la cylindrée du moteur. (Réponses possibles ↑ augmentation → constant ↓ diminution)

CYLINDREE	COUPLE	VITESSE DE ROTATION
GRANDE		
PETITE		

2.2) En vous servant du DR, positionner les différents composants manquants sur le schéma ci-dessous dans la position :

- MAV
- grande vitesse.
- pression de service de 275 bars.



TOTAL PAGE

/22


NE RIEN ECRIRE DANS CETTE PARTIE

2.3) Sur le schéma précédent (DT 3/5) tracer les circuits suivant :

-**En rouge** le circuit HP.

-**En vert** le circuit à la pression de gavage.

-**En bleu** le circuit de retour (drainage).

2.4) Représenter par le symbole  (le ou les électrovanne(s) sous tension) sur le schéma de la page DT3/5.

2.5) Positionner les 2 manomètres sur le schéma du moteur hydraulique (DT 3/5) permettant de contrôler la commutation automatique de cylindrée.

2.6) Décrire la gamme opératoire de la méthode de contrôle de la pression de commutation en complétant le tableau suivant.

Phase	Action à réaliser
1	Mettre l huile en température (50°C)
2	
3	
4	
5	
6	

2.7) Indiquer à quelle valeur de haute pression se produit le changement automatique de cylindrée.

P=

NE RIEN ECRIRE DANS CETTE PARTIE

3) Diagnostic moteur hydraulique :

3.1) Après avoir réalisé un essai de cette chargeuse vous constatez effectivement que lors du test de changement automatique de cylindrée la pression en M1 (au niveau du moteur) ne change pas. Remplissez le tableau ci-dessous avec le nom des composants suspectés ainsi que le ou les éventuel (s) dysfonctionnement(s) du composant.

Composants	Dysfonctionnements
Ex : tiroir de l'électrovanne Y21.2	Mauvais réglage du tarage du ressort (5)

3.2) Le technicien effectue la même démarche de contrôle en marche arrière la pression en M1 augmente quand la haute pression en PHD atteint 245 bars. En fonction de ces résultats indiquer l'élément du tableau précédant qui peut être mise en cause.

--

TOTAL PAGE

/16

NE RIEN ECRIRE DANS CETTE PARTIE

4) Etude du circuit électrique :

4.1) Le technicien décide en suite de contrôler le circuit de commande de la marche avant en position vitesse route. En vous aidant du schéma DR

Enumérez les différents composants entrant en action dans la commande de celle-ci.

4.2) Sur le schéma DT 5/6 et 6/6 tracez le circuit suivant

En rouge le circuit de commande de la marche avant en position vitesse route

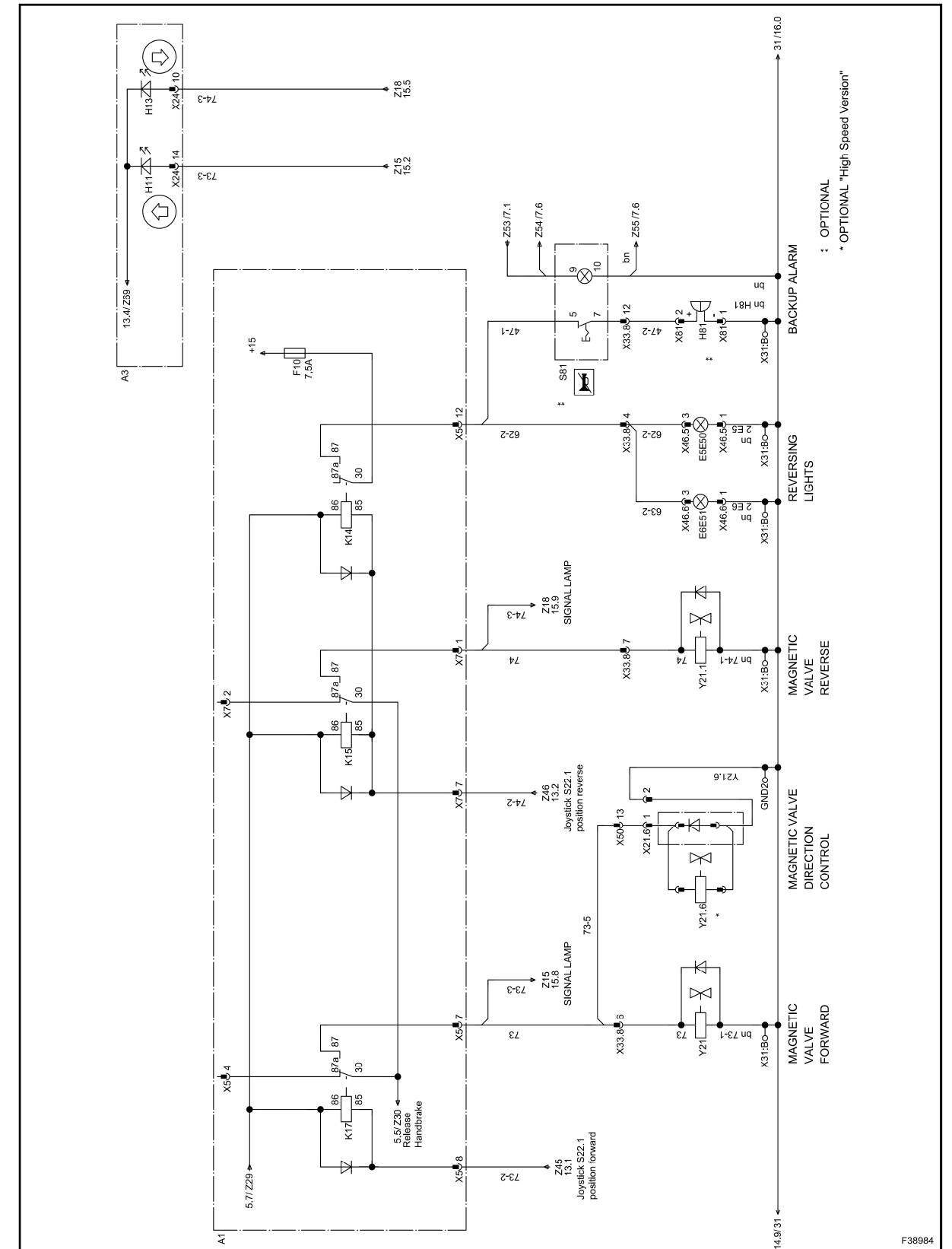
4.3) A l'aide du schéma électrique et de vos connaissances vous effectuez un relevé de mesures

Elément	Type de contrôle	Outil de mesure	Conditions de mesures	Borne connecteur ou composant	Valeur relevée	Valeur constructeur	Conclusion (Bon / Mauvais)
EX : Batterie	tension	voltmètre	Moteur arrêté	30 - 31	12.37 V	12.3-12.6 V	Bon
Electrovanne Y21.6			Electrovanne débranché		8 Ω	8 Ω	
Relais K.....			repos	85 - 86	∞	63 Ω	
			repos		0 Ω	0 Ω	

4.4) Quel est le rôle de la diode placée aux bornes du circuit de commande du relais.

NE RIEN ECRIRE DANS CETTE PARTIE

SENS DE TRANSLATION



NE RIEN ECRIRE DANS CETTE PARTIE

NE RIEN ECRIRE DANS CETTE PARTIE

DEUXIÈME RAPPORT

