

DANS CE CADRE	Académie :	Session :	
	Examen :	Série :	
	Spécialité/option :	Repère de l'épreuve :	
	Epreuve/sous épreuve :		
	NOM :		
	(en majuscule, suivi s'il y a lieu, du nom d'épouse)		
NE RIEN ÉCRIRE	Prénoms :	N° du candidat	<input type="text"/>
	Né(e) le :	(le numéro est celui qui figure sur la convocation ou liste d'appel)	
	Appréciation du correcteur		
	<input type="text"/> Note :		

Il est interdit aux candidats de signer leur composition ou d'y mettre un signe quelconque pouvant indiquer sa provenance.

Baccalauréat Professionnel « Maintenance des Équipements Industriels »

ÉPREUVE E2 : Analyse et préparation d'une activité de maintenance

SESSION 2017

A partir d'un dysfonctionnement identifié sur un bien industriel pluritechnologique, l'épreuve permet de vérifier que le candidat a acquis tout ou partie des compétences suivantes :

- CP 2.3 **Analyser les solutions de gestion, de distribution, de conversion des énergies pneumatique, hydraulique et électrique,**
- CP 3.1 **Préparer son intervention,**
- CP 3.2 **Emettre des propositions d'améliorations d'un bien.**

Les supports retenus sont liés à la spécialité Maintenance des Équipements Industriels

Ce sujet comporte : 13 pages

Dossier présentation

page 2/13

Dossier questions-réponses

pages 3/13 à 13/13

Matériel autorisé :

- Une calculatrice de poche à fonctionnement autonome, sans imprimante et sans aucun moyen de transmission, à l'exclusion de tout autre élément matériel ou documentaire (circulaire n°99-186 du 16 novembre 1999 ; B.O.E.N. n°42).

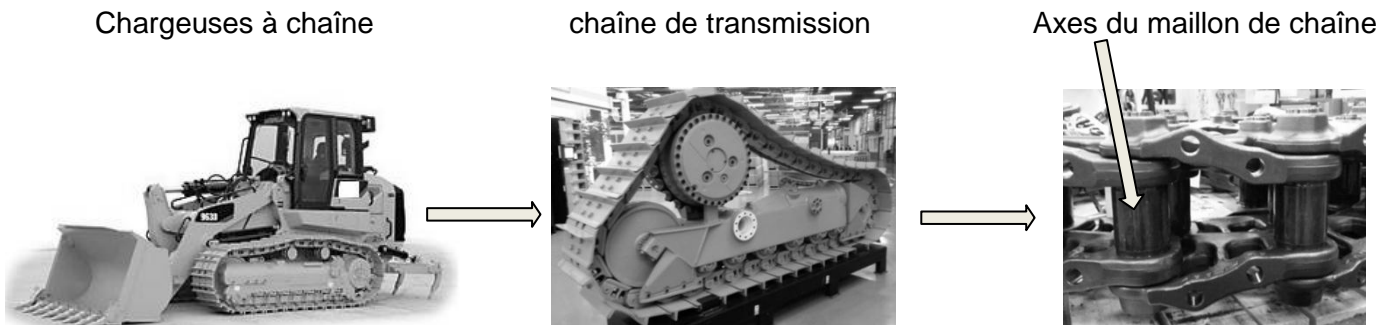
BAC PRO MEI	Code : 1706-MEI 2	Session 2017	Dossier Questions-Réponses
ÉPREUVE E2	Durée : 4 h	Coefficient : 4	DQR : 1/13

NE RIEN ÉCRIRE DANS CETTE PARTIE

DOSSIER PRÉSENTATION

Présentation de l'entreprise :

L'entreprise fabrique et commercialise des engins de chantier dans les domaines de la construction, des mines et des forêts. Ses usines mondialement implantées fabriquent et/ou assemblent les différentes parties de ces engins. L'usine dans laquelle se déroule l'intervention est spécialisée dans la fabrication d'éléments usinés et mécano-soudés, elle assemble aussi 4 gammes de produit. Notre étude porte sur la ligne de fabrication des axes de maillon de chaîne de chargeuses à chaîne.

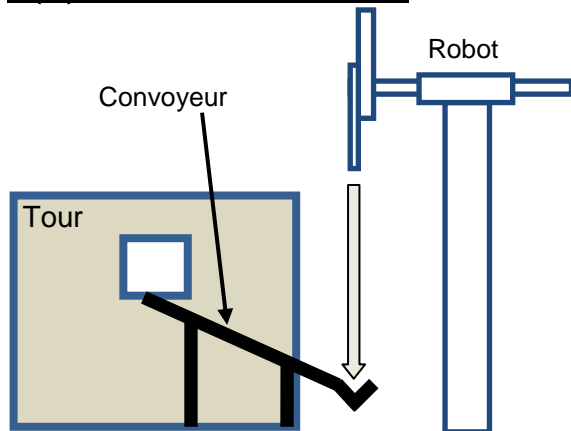


Présentation de la ligne de fabrication des axes :

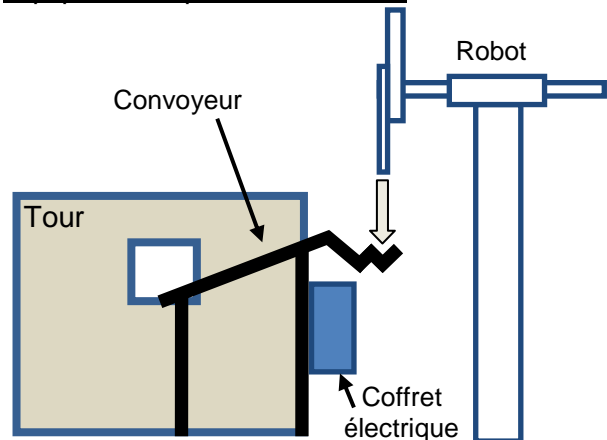
L'axe est usiné par un tour numérique. Puis il est évacué automatiquement et mis sur un convoyeur. La pièce déposée avance d'un pas convoyeur jusqu'à remplissage du tapis convoyeur. Quand le convoyeur est plein, l'axe est dans le poste de prise en "Vé". Un robot vient saisir la pièce pour la stocker dans des caisses.

Une vue générale de la ligne de fabrication est représentée dans le DTR 2/10.

Equipement avant modification



Equipement après modification



Des vues détaillées des sous-ensembles modifiés sont représentées dans le DTR 2/10.

BAC PRO MEI	Code : 1706-MEI 2	Session 2017	Dossier Questions-Réponses
EPREUVE E2	Durée : 4 h	Coefficient : 4	DQR : 2/13

NE RIEN ÉCRIRE DANS CETTE PARTIE

DOSSIER QUESTIONS-RÉPONSES

PROBLEMATIQUE GENERALE :

Des arrêts intempestifs de la ligne de fabrication proviennent de l'attente d'évacuation des axes par le robot. Une modification du convoyeur et la création d'une zone tampon permettra de ne plus stopper le cycle du tour. De plus cette modification permettra de gagner du temps de cycle au robot.

N° de la question	Intitulé de la question	Documents utiles pour répondre à la question	Temps conseillé	Barème
-------------------	-------------------------	--	-----------------	--------

Problématique n°1 :

Le service de maintenance est chargé d'estimer les coûts de la modification afin de vérifier qu'elle sera amortie financièrement. Le coût de non production de la ligne est estimé à **500 €/heure**. Le coût moyen d'intervention d'un technicien est de **40 €/heure**.

Q1	Gestion de maintenance	DTR 3/10 ; DTR 4/10	Temps conseillé : 30 min	Barème : / 24
----	------------------------	---------------------	-----------------------------	---------------------

Q1-1 : Quel est le temps d'arrêt programmé de la machine (en heures) débordant sur sa production normale ?

.....
Quel est le coût de cet arrêt ?

Q1-2 : En fonction du temps nécessaire à la réalisation de chaque étape et du nombre de techniciens mobilisés, calculez le nombre d'heures « intervention technicien » nécessaires pour la réalisation de cette modification.

Quel est le coût de cette main d'œuvre ?

Q1-3 : Quel est le total des coûts en matériels et fournitures ?

Q1-4 : Les arrêts de production du tour dus à l'attente du robot sont de 90 minutes par mois en moyenne.

Quel coût cela représente-t-il par mois ?

Q1-5 : Grâce à l'intervention de modification, ces arrêts seront supprimés. L'estimation du coût de l'intervention est arrondie à 6000 €.

Dans combien de temps l'intervention sera-t-elle amortie ?

Q1-6 : La durée de production moyenne de ce type de pièce est de 40 mois. La production de cette ligne a débuté 15 mois auparavant.

L'intervention est-elle justifiée ? Argumentez votre réponse :

.....

BAC PRO MEI	Code : 1706-MEI 2	Session 2017	Dossier Questions-Réponses
EPREUVE E2	Durée : 4 h	Coefficient : 4	DQR : 3/13

NE RIEN ÉCRIRE DANS CETTE PARTIE

Problématique n°2 :

Un nouveau coffret électrique équipé d'un automate permet de rendre autonome l'ensemble « convoyeur/zone tampon ». Un nouveau détecteur est nécessaire dans la « zone tampon ». Vous devez finaliser le choix du nouveau matériel et compléter les nouveaux schémas.

Q2	Modifications de la partie commande	DQR 6/13 ; DQR 7/13 DTR 5/10 ; DTR 6/10 ; DTR 7/10	Temps conseillé : 30min	Barème : / 24
----	-------------------------------------	---	----------------------------	---------------------

Q2-1 : La référence du nouvel automate est la suivante : **TWDLCA16DRF**

Quelle est la tension d'alimentation de cet automate ?

Complétez le schéma électrique de commande DQR 6/13 zone 1.

Q2-2 : L'alimentation des entrées de l'automate se fera grâce à son alimentation interne en logique positive.

Complétez le schéma de commande (DQR 6/13 zone 2).

Q2-3 : Pour des raisons d'uniformisation avec l'armoire de commande du tour, toutes les sorties automates seront alimentées en 24V alternatif.

Caractéristiques : réseau 3x400V sans neutre, sorties alimentées en 24VAC TBTP, puissance 40 VA.

Donnez les références du transformateur « T1 » (dans le bon de commande ci-dessous).

Complétez le schéma électrique de puissance (DQR 7/13 zone 3) en implantant le transformateur T1.

Désignation	Référence	Quantité
.....

Q2-4 : L'ajout d'une mise en référence dans le « vé » de préhension robot nécessite l'installation d'un nouveau détecteur.

Caractéristiques : détection de proximité inductif, technologie 2 fils, 24VDC, diamètre 12 fileté M12x1, fonction NO, raccord par câble 2 m.

Le détecteur « s6 » signale que la pièce est en position de référence pour la préhension du robot.

Complétez le bon de commande ci-dessous.

Complétez le schéma de commande (DQR 6/13 zone 4) en implantant le détecteur.

Désignation	Référence	Quantité
.....

BAC PRO MEI	Code : 1706-MEI 2	Session 2017	Dossier Questions-Réponses
EPREUVE E2	Durée : 4 h	Coefficient : 4	DQR : 4/13

NE RIEN ÉCRIRE DANS CETTE PARTIE

Problématique n°3 :

Vous devez vérifier la compatibilité des composants de protection conservés sur le circuit de puissance d'alimentation du nouveau motoréducteur. Vous devez installer les protections du transformateur "T1".

Q3	Sécurité des biens	DQR 7/13 ; DTR 6/10 ; DTR 7/10	Temps conseillé : 30 min	Barème : / 26
----	--------------------	-----------------------------------	-----------------------------	---------------------

Q3-1 : Référence du nouveau motoréducteur : LS 63 M (0,18KW)

Calculez son intensité nominale absorbée en détaillant votre calcul : $P_a = U \cdot I \cdot \sqrt{3} \cdot \cos\phi$ et $\eta = P_u / P_a$.
(Vous donnerez votre réponse au centième).

.....

Q3-2 : Relevez les caractéristiques du composant « F1 ».

Référence	Désignation	Fonction	Plage de réglage
LRD 04

Q3-3 : Le composant « F1 » peut-il être conservé ?
 Justifiez votre réponse :

Q3-4 : Donnez la désignation et la fonction du composant « Q1 ».

Désignation	Fonction
.....

Q3-5 : Le composant « Q1 » est équipé de fusibles « 2A Am ».

Donnez la signification de ces caractéristiques : « 2A »
 « Am »

Ces fusibles peuvent-ils être conservés ?
 Justifiez votre réponse :

Q3-6 : Choisissez les composants de **protection du primaire "Q2"** et du **secondaire "Q3"** du transformateur "T1" (schéma électrique de puissance DQR 7/13).

	Désignation	Référence
Q2
Q3

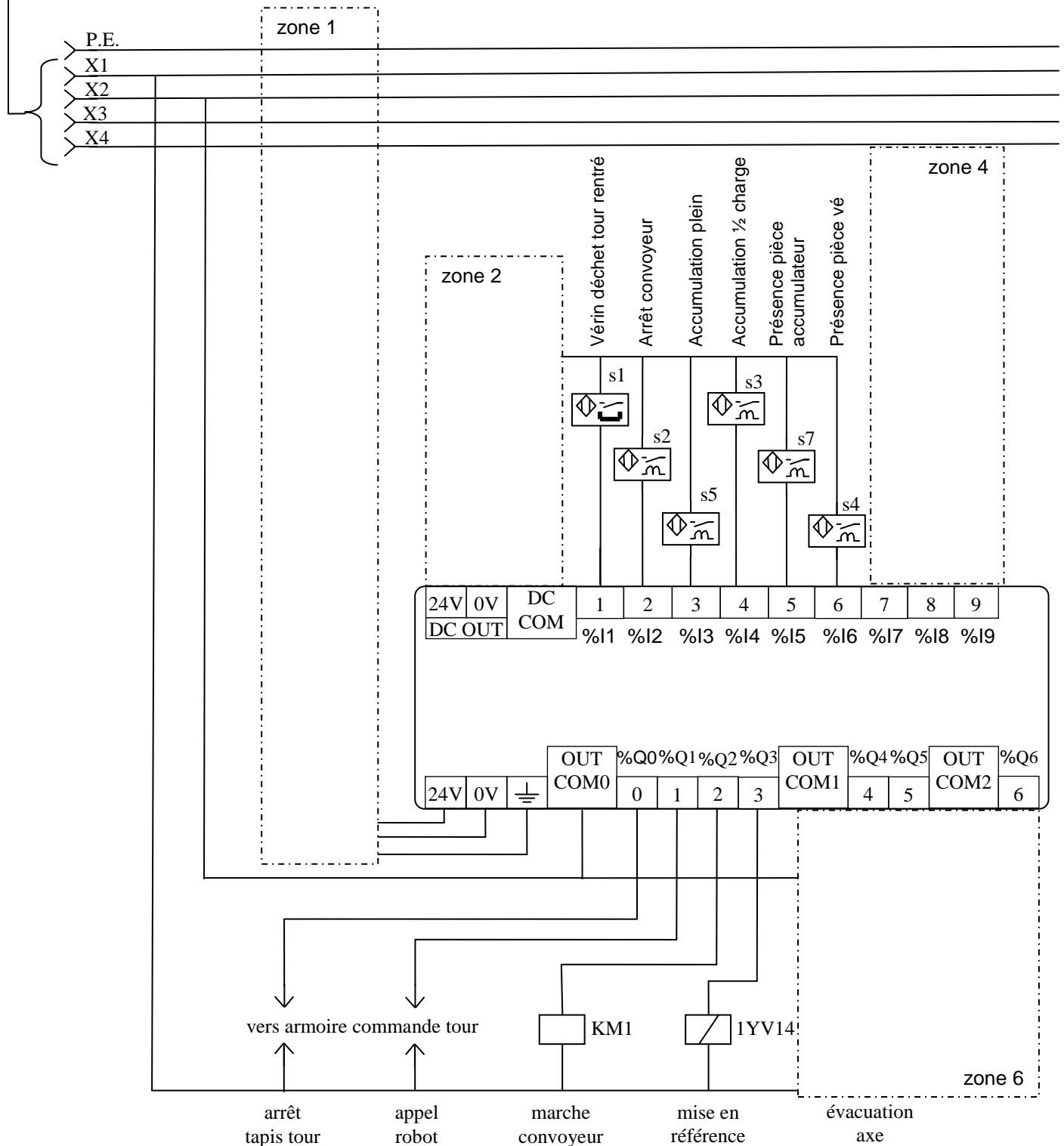
Complétez le schéma électrique de puissance en implantant le composant de protection du primaire (DQR 7/13 zone 7) et le composant de protection du secondaire (DQR 7/13 zone 8).

BAC PRO MEI	Code : 1706-MEI 2	Session 2017	Dossier Questions-Réponses
EPREUVE E2	Durée : 4 h	Coefficient : 4	DQR : 5/13

NE RIEN ÉCRIRE DANS CETTE PARTIE

Schéma électrique de commande :

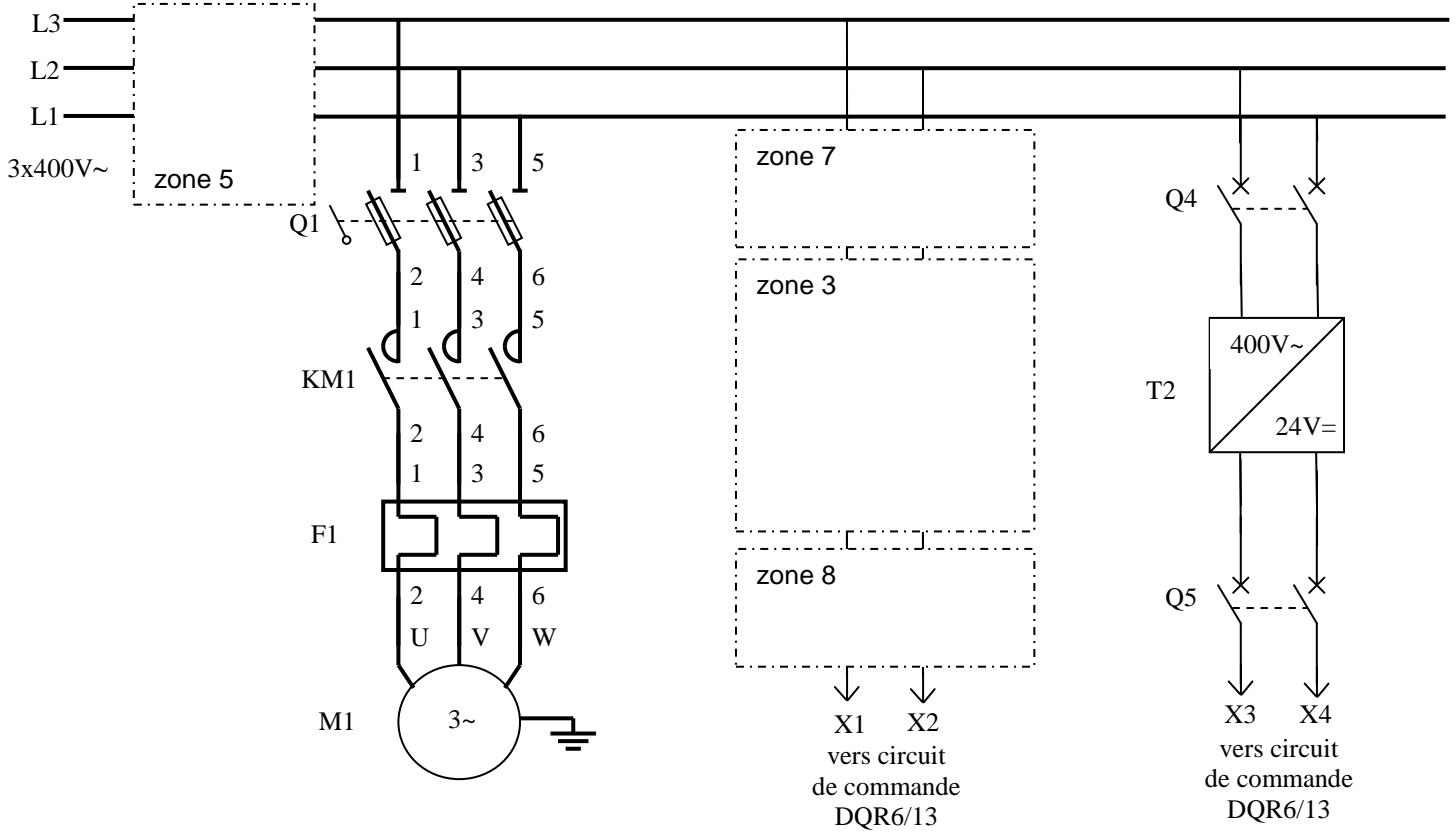
→ Vers schéma de puissance DQR 7/13



BAC PRO MEI	Code : 1706-MEI 2	Session 2017	Dossier Questions-Réponses
EPREUVE E2	Durée : 4 h	Coefficient : 4	DQR : 6/13

NE RIEN ÉCRIRE DANS CETTE PARTIE

Schéma électrique de puissance :



Problématique n°4 :

La nouvelle « zone tampon » implique des modifications de la partie pneumatique. Vous devez choisir les composants et compléter les nouveaux schémas.

Q4	Modifications pneumatiques	DQR 8/13 ; DQR10/13 DTR 8/10 ; DTR 9/10	Temps conseillé : 35 min	Barème : / 30
----	----------------------------	--	-----------------------------	---------------------

Q4-1 : L'évacuation des axes, de la zone accumulation au vé de préhension, s'effectuera par un vérin double effet « 2A ».

Caractéristiques du vérin : diamètre 12 mm, course 100 mm, amortissement pneumatique réglable.

Complétez le bon de commande pneumatique (page suivante).

Complétez le schéma pneumatique (DQR 8/13 zone 1).

Q4-2 : On désire pouvoir régler les vitesses de déplacement du vérin.

« 2V2 » réglage de la vitesse en rentrée de tige, « 2V3 » réglage de la vitesse en sortie de tige.

Caractéristiques des composants : montage sur coffret (en ligne), raccordement G1/8.

Complétez le bon de commande pneumatique (page suivante).

Complétez le schéma pneumatique (DQR 8/13 zone 2).

BAC PRO MEI	Code : 1706-MEI 2	Session 2017	Dossier Questions-Réponses
EPREUVE E2	Durée : 4 h	Coefficient : 4	DQR : 7/13

NE RIEN ÉCRIRE DANS CETTE PARTIE

Q4-3 : L'alimentation du vérin se fera par un distributeur (interface électropneumatique) « **2V1** ».
Caractéristiques : 4/2, monostable, commande électrique 24V~, raccordement Ø 4 extérieur, électrovanne avec LED commande manuelle à tournevis.

Complétez le bon de commande pneumatique (ci-dessous).

Complétez le schéma pneumatique (DQR 8/13 zone 3).

Complétez le schéma de l'automate (DQR 6/13 zone6) en implantant l'électrovanne « **2YV14** »

(Voir tableau d'affectation des sorties DQR10/13).

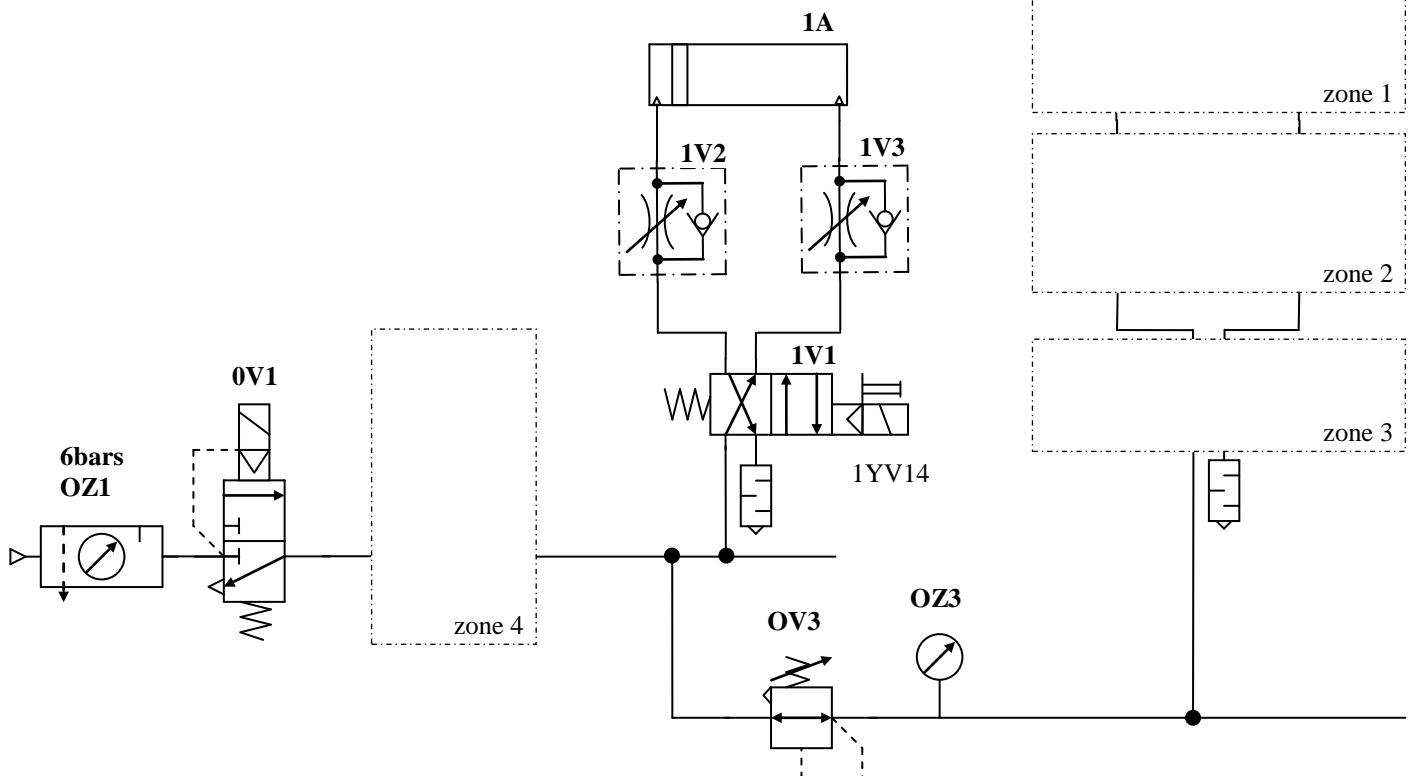
Bon de commande pneumatique

	Désignation	Référence	Quantité
Q4-1
Q4-2
Q4-3

Mise en référence

Evacuation des axes

Schéma pneumatique :



BAC PRO MEI	Code : 1706-MEI 2	Session 2017	Dossier Questions-Réponses
EPREUVE E2	Durée : 4 h	Coefficient : 4	DQR : 8/13

NE RIEN ÉCRIRE DANS CETTE PARTIE

Problématique n°5 :

Pour la mise en place de ce vérin d'évacuation 2A, nous avons besoin de régler la pression pneumatique de son circuit.

Q5	Réglage de la pression pneumatique	DQR 8/13	Temps conseillé : 15 min	Barème : / 10
----	------------------------------------	----------	-----------------------------	---------------------

Q5-1 : Calculez la pression minimum nécessaire au vérin d'évacuation pour pouvoir pousser les axes.

Ø vérin 12 mm, poids d'un axe 52N. Vous détaillerez vos calculs.

.....

Q5-2 : Sur quel composant doit-on régler la pression pour ce mouvement ?

Mnémonique	Désignation
.....

Problématique n°6 :

L'installation du nouvel automate nécessite la création d'un programme ainsi que la création de documents techniques.

Q6	Automatisme	DQR 6/13; DQR8/13; DQR 9/13; DQR 10/13 DTR 10/10	Temps conseillé : 30 min	Barème : / 26
----	-------------	--	-----------------------------	---------------------

Q6-1 : Complétez les tableaux d'affectation des entrées/sorties de l'automate ci-après.

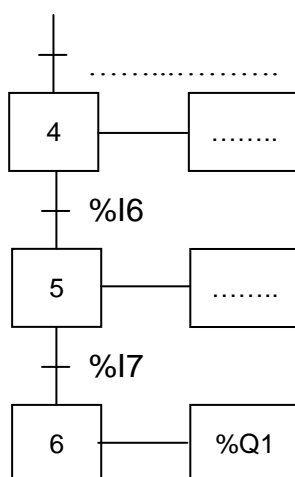
Entrées			
Fonction	Désignation	Nom	Affectation automate
.....	Détecteur I.L.S.	s1	%I1
.....	Détecteur de proximité inductif	s2	%I2
Accumulation plein	Détecteur de proximité inductif	%I3
Accumulation ½ charge	Détecteur de proximité inductif	%I4
Présence pièce accumulateur	Détecteur de proximité inductif	s7	%I5
Présence pièce vé	Détecteur de proximité inductif	s4	%I6
Pièce en référence (attente robot)	Détecteur de proximité inductif	s6	%I7

BAC PRO MEI	Code : 1706-MEI 2	Session 2017	Dossier Questions-Réponses
EPREUVE E2	Durée : 4 h	Coefficient : 4	DQR : 9/13

NE RIEN ÉCRIRE DANS CETTE PARTIE

Sorties				
Fonction	Actionneur	Pré actionneur	Pilotage	Affectation automate
Arrêt tapis tour	XXXXXXXXXXXXXXXXXX	Relais K7 (armoire tour)	XXXXXXXXXXXXXXXXXX
.....	XXXXXXXXXXXXXXXXXX	Relais K9 (armoire tour)	XXXXXXXXXXXXXXXXXX	%Q1
Marche convoyeur	Moteur M1	XXXXXXXXXXXXXXXXXX	%Q2
Mise en référence	Vérin sans tige 1A	%Q3
Evacuation axe	Vérin double effet 2A	Distributeur 2V1	Electrovanne 2YV14	%Q4

Q6-2 : Complétez l'extrait de GRAFCET « point de vue automate » ci-dessous.



Problématique n°7 :

L'intervention nécessite un arrêt machine réduit au minimum. Vous devez finaliser la planification de l'intervention.

Q7	Planification de l'intervention	DQR 11/13 DTR 3/10 ; DTR 4/10	Temps conseillé : 35 min	Barème : / 30
----	---------------------------------	----------------------------------	-----------------------------	---------------------

Pour les questions Q7-1 à Q7-3 vous devez compléter le tableau « planning d'intervention » (DQR 11/13). Noircissez les cases correspondant à vos réponses.

Q7-1 : Les étapes de l'intervention doivent être planifiées. Ces différentes étapes sont détaillées dans le tableau « description de l'intervention ». Par exemple l'étape « préparation » est la première réalisée le vendredi de 9h à 16h et l'étape « nettoyage, essai » est la dernière réalisée le lundi de 4h à 6h.

Planifiez les horaires de réalisation des étapes de **connexion**, **dépose** et **montage**.

Complétez le Planning d'intervention, (DQR 11/13 zone Etape d'intervention).

BAC PRO MEI	Code : 1706-MEI 2	Session 2017	Dossier Questions-Réponses
EPREUVE E2	Durée : 4 h	Coefficient : 4	DQR : 10/13

NE RIEN ÉCRIRE DANS CETTE PARTIE

Q7-2 : Les techniciens intervenant à chaque étape doivent être planifiés. Par exemple le technicien B intervient le vendredi de 9h à 16h pour réaliser l'étape de préparation. Les niveaux d'habilitation et les présences des techniciens sont donnés dans le « planning technicien atelier B ».

Quels techniciens doivent intervenir pour l'étape de **déconnexion** ?

Complétez le Planning d'intervention (DQR 11/13 zone Technicien intervenant).

Q7-3 : Certains matériels spécifiques doivent être réservés. Par exemple le transpalette est réservé le vendredi de 9h à 16h (pour l'étape de préparation) et le lundi de 4h à 6h (pour l'étape de nettoyage).

Déterminez les réservations de la **grue d'atelier**, des **élingues** et du **poste à souder**.

Complétez le Planning d'intervention (DQR 11/13 zone Réservation du Matériel Spécifique).

Planning d'intervention

Atelier : B **Ligne :** Usinage axe 1 **Sous-ensemble :** Convoyeur tour/robot **semaine :** 32/33

Type d'intervention : modifications mécaniques du convoyeur, installation d'un coffret électrique indépendant.

jour	vendredi																samedi																lundi								
heure	4	5	6	7	8	9	10	11	12	13	14	15	16	17	18	19	20	8	9	10	11	12	13	14	15	16	4	5	6	7	8	9									
Arrêt machine																																									
Q7-1 : Etapes de l'intervention																																									
Connexion																																									
Déconnexion																																									
Dépose																																									
Nettoyages, essais																																									
Montage																																									
Préparation																																									
Q7-2 : Technicien intervenant																																									
Tech. A																																									
Tech. B																																									
Tech. C																																									
Tech. D																																									
Tech. E																																									
Q7-3 : Réservation du matériel spécifique																																									
Transpalette																																									
Grue d'atelier																																									
Elingues																																									
Poste à souder																																									

BAC PRO MEI	Code : 1706-MEI 2	Session 2017	Dossier Questions-Réponses
EPREUVE E2	Durée : 4 h	Coefficient : 4	DQR : 11/13

NE RIEN ÉCRIRE DANS CETTE PARTIE

Problématique n°8 :

Vous devez installer des nouveaux composants afin de protéger les intervenants.

Vous devez préparer la sécurité des interventions.

Q8	Sécurité	DQR 7/13 ; DQR 8/13 DTR 3/10 ; DTR 8/10 ; DTR 10/10	Temps conseillé : 35 min	Barème : / 30
----	----------	--	-----------------------------	---------------------

Q8-1 : Afin de pouvoir consigner l'armoire lors de futures interventions, on doit ajouter un composant que l'on nommera « **QG** ».

Caractéristiques : Montage sur porte, 12A.

Complétez le bon de commande ci-dessous.

Complétez le schéma électrique de puissance (DQR 7/13 zone 5).

Désignation	Référence	Quantité
.....

Q8-2 : Afin de pouvoir intervenir ultérieurement en toute sécurité sur le sous ensemble vous devez rajouter un dispositif permettant de sectionner et de purger le circuit pneumatique « **OV2** ».

Caractéristiques : mise en pression standard, débit d'air entrée/sortie 6l/min.

Complétez le bon de commande pneumatique (ci-dessous).

Complétez le schéma pneumatique (DQR 8/13 zone 4) ainsi que sa codification.

Bon de commande		
Désignation	Référence	Quantité
.....

Q8-3 : Pour quelles étapes de l'intervention des E.P.I. et E.P.C. spécifiques sont-elles nécessaires ?
(Cochez les cases correspondantes).

	Connexion	Déconnexion	Dépose	Montage	Préparation
Kit de consignation					
Kit E.P.C. Balisage					
Rideau de protection soudure					

BAC PRO MEI	Code : 1706-MEI 2	Session 2017	Dossier Questions-Réponses
EPREUVE E2	Durée : 4 h	Coefficient : 4	DQR : 12/13

NE RIEN ÉCRIRE DANS CETTE PARTIE

Q8-4 : Vous êtes chargé de réaliser la **consignation** avant de faire vous-même cette intervention.
Que devez-vous trouver dans le « kit de consignation » ?

kit de consignation	
-.....	-.....
-.....	-.....
-.....	- MALT + CCT

Complétez les étapes de cette consignation.

Etapes	Action
1	-Pré-identification
2	-.....
3	-.....
4	-.....
5	-.....
6	-Mise à la terre et en court-circuit