

BREVET DE TECHNICIEN SUPÉRIEUR ÉLECTROTECHNIQUE

SESSION 2017

Épreuve E.4.2

Groupe scolaire « les Vallières »

Dossier réponses

Ce dossier est à rendre agrafé avec une copie

Il contient les documents réponse à compléter, pour lesquels les repères sont les mêmes que les questions correspondantes au *dossier présentation-questionnement*.

DREP1. PRÉSENTATION DU PROJET - QUESTION B4.	2
DREP2. FOLIO 1/3 DEMARREUR – CONTROLEUR - QUESTIONS C4 ET C7.....	3
DREP3. FOLIO 2/3 VARIATEURS - QUESTIONS C5 ET C6 ET C7.....	4
DREP4. FOLIO 3/3 REGULTEUR - QUESTIONS C6 ET C7.....	5

DREP1. PRÉSENTATION DU PROJET - Question B4.

Expliquer au conseil municipal en quoi consiste le projet. Préciser un avantage et un inconvénient.

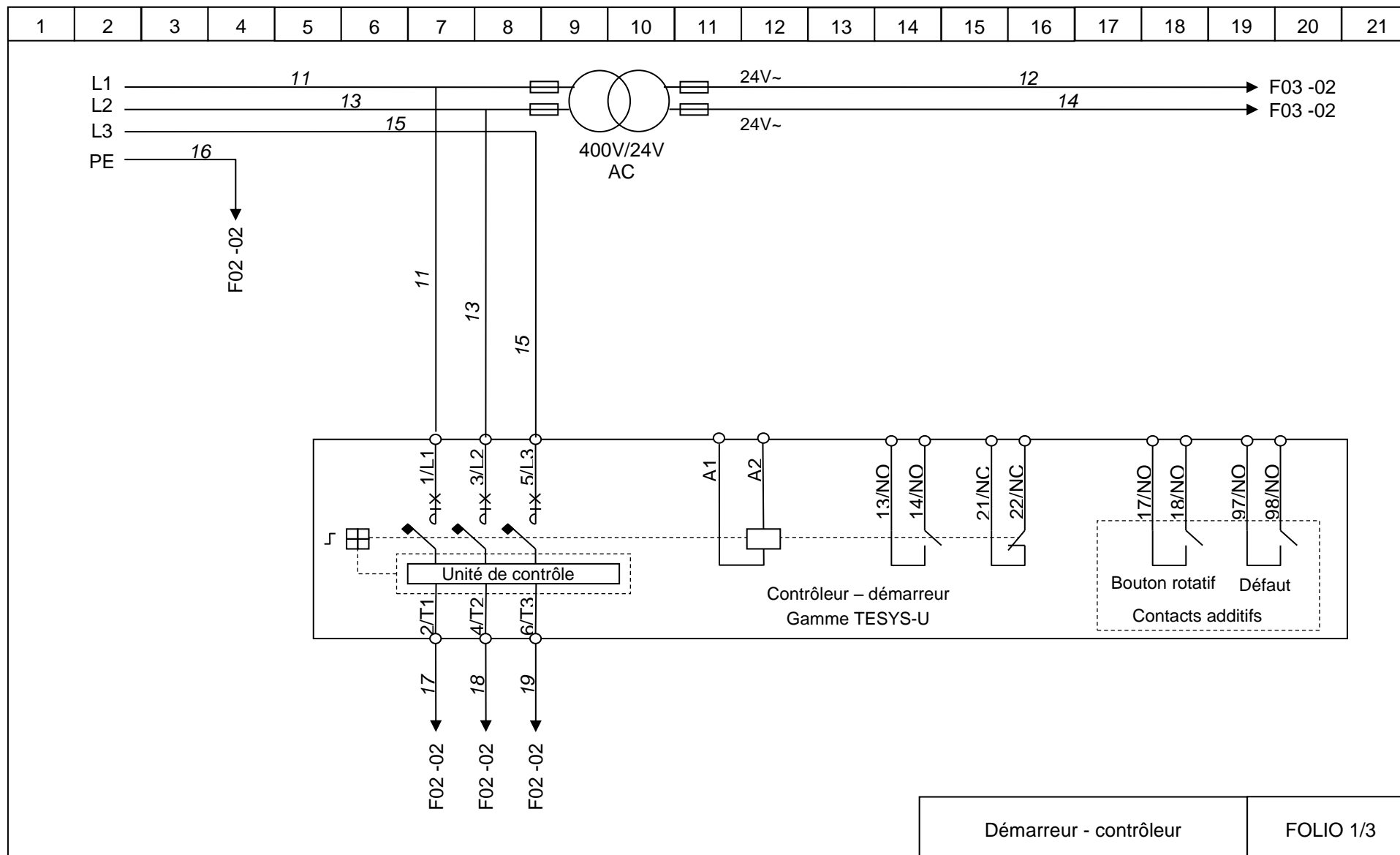
Présenter les résultats de l'étude (compléter le tableau avec les résultats des questions).

	Installation existante		Installation optimisée		Économies	
	kWh/An	€ TTC/An	kWh/An	€ TTC/An	kWh/An	€ TTC/An
Électrique Hiver	11 808	1 700,35				
Électrique été	8 856	748,15				
Gaz (hiver)	28 829	1 625,95				
				TOTAL		

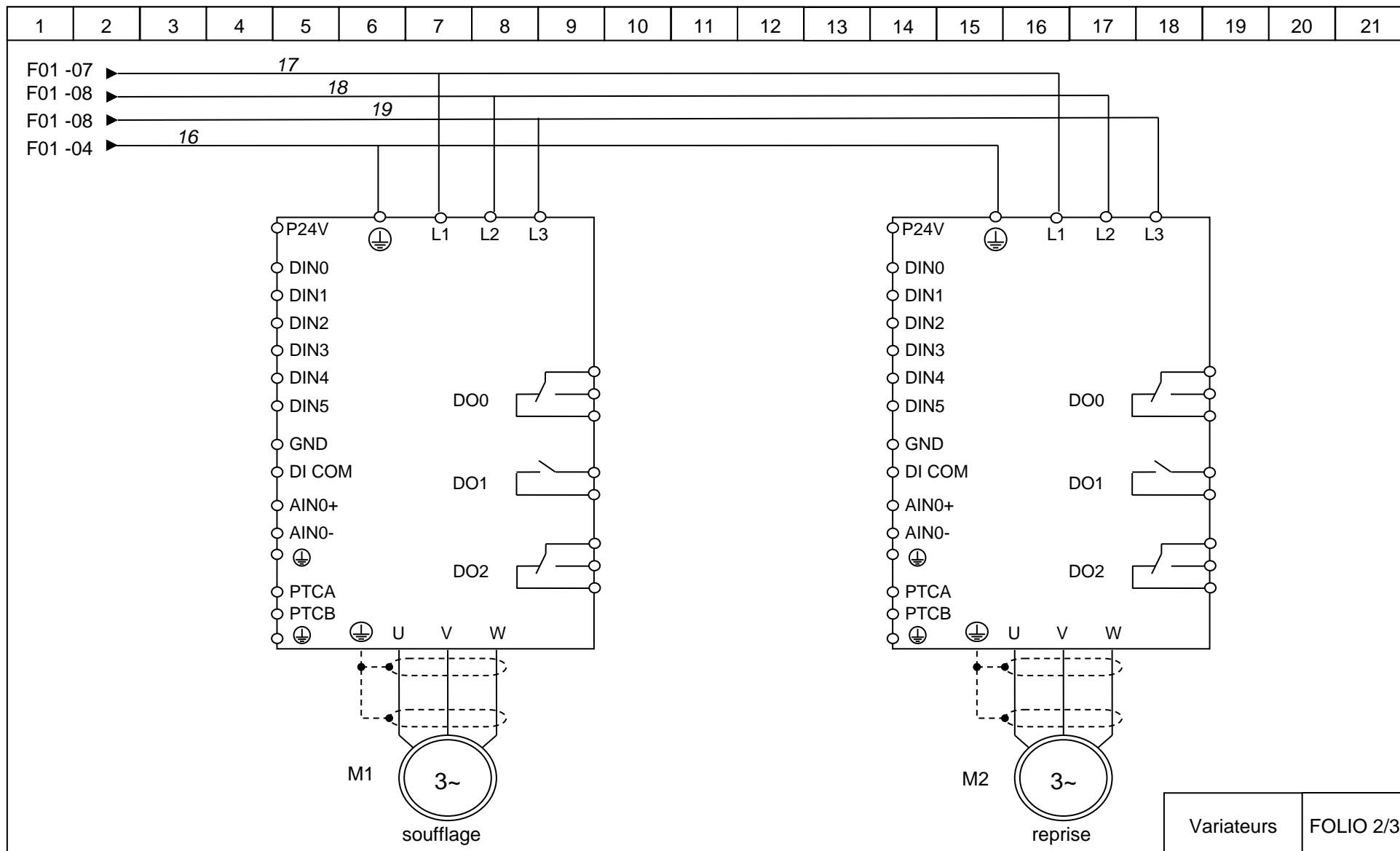
Décrire la solution prévue (tenir compte d'un auditoire non composé de spécialiste).

Commenter les résultats obtenus, l'investissement prévu et la durée de vie des équipements.

DREP2. FOLIO 1/3 DEMARREUR – CONTROLEUR - Questions C4 et C7.



DREP3. FOLIO 2/3 VARIATEURS - Questions C5 et C6 et C7.



DREP4. FOLIO 3/3 REGULATEUR - Questions C6 et C7.

