

SESSION 2017

AGREGATION CONCOURS EXTERNE

Section : SCIENCES INDUSTRIELLES DE L'INGÉNIEUR

Options : sciences industrielles de l'ingénieur et ingénierie mécanique
sciences industrielles de l'ingénieur et ingénierie électrique
sciences industrielles de l'ingénieur et ingénierie des constructions
sciences industrielles de l'ingénieur et ingénierie informatique

ÉPREUVE DE SCIENCES INDUSTRIELLES DE L'INGÉNIEUR

Durée : 6 heures

Calculatrice électronique de poche - y compris calculatrice programmable, alphanumérique ou à écran graphique – à fonctionnement autonome, non imprimante, autorisée conformément à la circulaire n° 99-186 du 16 novembre 1999.

L'usage de tout ouvrage de référence, de tout dictionnaire et de tout autre matériel électronique est rigoureusement interdit.

Dans le cas où un(e) candidat(e) repère ce qui lui semble être une erreur d'énoncé, il (elle) le signale très lisiblement sur sa copie, propose la correction et poursuit l'épreuve en conséquence.

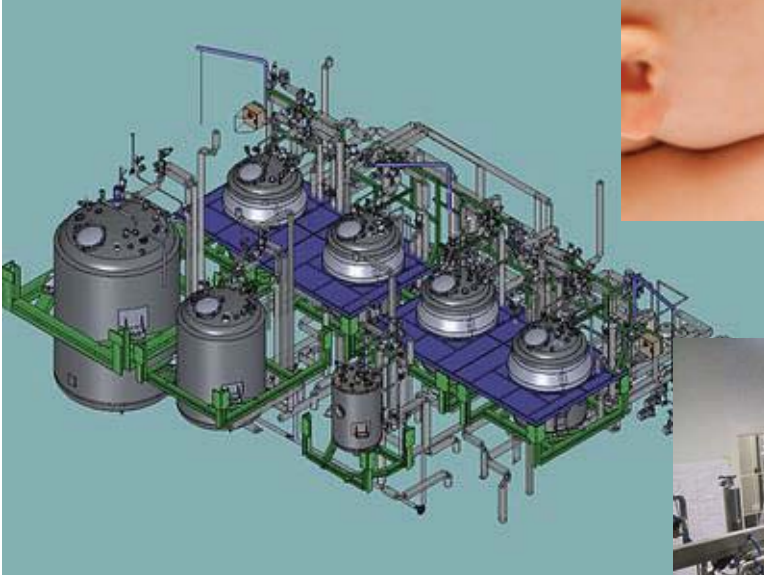
De même, si cela vous conduit à formuler une ou plusieurs hypothèses, il vous est demandé de la (ou les) mentionner explicitement.

NB : La copie que vous rendrez ne devra, conformément au principe d'anonymat, comporter aucun signe distinctif, tel que nom, signature, origine, etc. Si le travail qui vous est demandé comporte notamment la rédaction d'un projet ou d'une note, vous devrez impérativement vous abstenir de signer ou de l'identifier.

Sujet	pages 1 à 27
Documents techniques	pages 28 à 34
Documents réponses	pages 35 à 38

Le sujet comporte 4 parties indépendantes.

Étude d'une unité de production de vaccins



1 PRESENTATION

Ce sujet porte sur l'avant-projet détaillé d'une unité de production de vaccins réalisé par le bureau d'études d'ingénierie pour le compte d'un groupe pharmaceutique. Le bureau d'études doit proposer et valider les choix de solutions technologiques pour la conception du processus d'une ligne d'amplification cellulaire et du bâtiment la contenant.

Le processus d'amplification cellulaire consiste à favoriser la reproduction de cellules vivantes, telles que des virus dans le cas de vaccins, en les plaçant dans une cuve appelée biogénérateur ou bioréacteur. Celui-ci contient un milieu adapté, et contrôlé pour produire les conditions les plus favorables au développement cellulaire (eau purifiée, oxygène, pression, température, pH, etc.).

La reproduction cellulaire engendre une augmentation du nombre de cellules tout au long du procédé et donc une augmentation progressive du volume de produit. Ainsi l'échantillon initial de cellules passe successivement dans trois biogénérateurs de différents volumes tout au long de sa croissance. L'échantillon initial est cultivé au départ du processus d'amplification dans une cuve de 300 litres, puis de 1 000 litres et enfin de 4 500 litres avant d'être ensuite conditionné en doses individuelles dans une seringue. Par conséquent, une ligne de production est constituée

de ces trois bioréacteurs associés à d'autres éléments qui permettent de garantir des conditions de reproduction optimales, fiables et sûres.

Le diagramme des exigences partiel du **document réponse n°1** regroupe les principales fonctionnalités et contraintes associées à une ligne de production.

Le diagramme de définition de blocs du **document technique n°1** liste les sous-ensembles principaux de cette même ligne de production.

Le sujet se focalise sur l'étude du bioréacteur de 4 500 litres qui par sa taille et son volume impose le plus de contraintes. Les différentes parties proposent de vérifier quatre exigences du cahier des charges :

- « produire en un temps imparti » ;
- « remplir la cuve avec précision » ;
- « réguler la température » pendant la phase de montée en température de la cuve ;
- « assurer la sécurité de la production et des personnes ».

2 ANALYSE GLOBALE DE LA LIGNE DE PRODUCTION

L'objectif de cette partie est de vérifier le temps de production du produit imposé par le cahier des charges.

Question 1 : indiquer, dans les cadres adéquats du **document réponse n°1**, quel constituant de la ligne de production permet de satisfaire chacune des exigences du diagramme.

Le diagramme des blocs internes du **document réponse n°2**, appelé IBD, présente l'organisation de la ligne de production et montre les flux de matières, énergies et informations à travers la ligne.

Question 2 : en vous aidant des noms des blocs, préciser pour chaque lien le type de flux qui transite ainsi que sa nature notée M pour matière, I pour information et E pour énergie.

Question 3 : le bioréacteur est réalisé en acier inoxydable. Justifier les critères de choix de ce matériau dans le domaine pharmaceutique de culture de cellules.

Les étapes du process d'amplification dans la cuve de 300 litres sont les suivantes :

- remplissage de la cuve ;
- montée en température de 4°C à 37°C en 12 minutes ;
- agitation des cellules pendant une heure à 37°C pour qu'elles puissent se développer correctement et le plus efficacement possible ;
- refroidissement en température de 37°C à 4°C dont la durée est identique à la phase de montée en température ;
- transfert dans la cuve suivante.

Pour remplir une cuve de 4 500 litres, il faut d'abord que le produit se développe dans la cuve de 300 litres puis dans celle de 1 000 litres. Les étapes du process d'amplification sont identiques pour chaque cuve.

Le débit de remplissage ou de transfert d'une cuve à l'autre est estimé à $4 \text{ m}^3 \cdot \text{h}^{-1}$. On considère que le temps de montée en température est proportionnel au volume contenu dans la cuve.

Question 4 : estimer le temps de production totale du produit avant le dernier transfert pour conditionnement. Conclure par rapport aux exigences du cahier des charges.

3 ÉTUDE DE L'EXIGENCE « REMPLIR LA CUVE AVEC PRÉCISION »

L'objectif de cette partie est de vérifier l'exigence de précision du remplissage de la cuve spécifiée dans le cahier des charges détaillée dans le **document technique n°2**.

Il est nécessaire de vérifier les quatre exigences du diagramme représenté dans le **document technique n°2**. Tout d'abord il faut s'assurer des bonnes conditions de mesures en vérifiant une mise en position correcte de la cuve sur son support et en dimensionnant une structure porteuse adéquate. L'information délivrée par les capteurs de pesage doit ensuite être traitée et analysée pour assurer la précision demandée et enfin l'information de masse est utilisée dans un asservissement afin d'assurer l'exigence de précision au cours du remplissage.

3.1 Mise en position isostatique des cuves

L'objectif de cette étude est de vérifier l'exigence d'une mise en position isostatique de la cuve de 4 500 litres.

Lors du remplissage et tout au long du développement cellulaire, il est nécessaire de connaître avec précision le poids du contenu de chaque cuve. Pour cela, la cuve repose sur des capteurs d'effort appelés pesons conformément à la **figure 1** suivante. La cuve de 4 500 litres pleine à une masse totale de 9 tonnes.

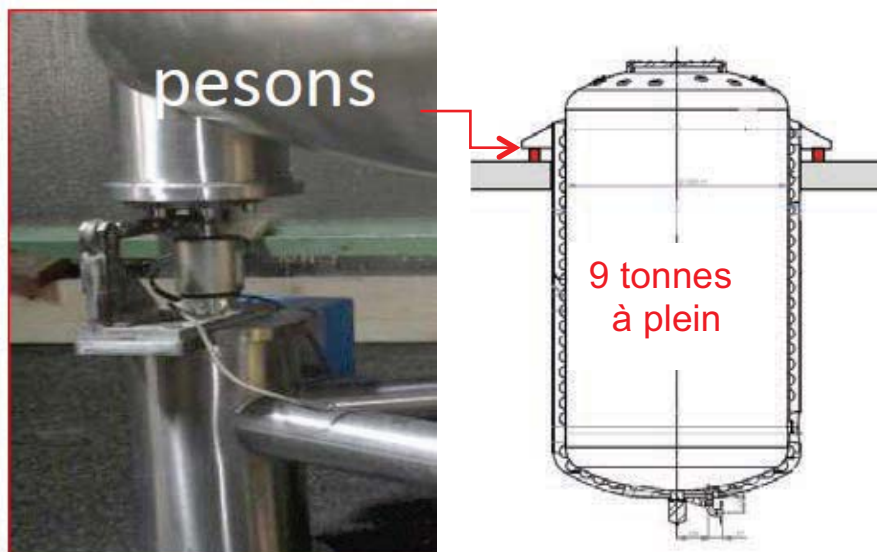


Figure 1 Dispositif de pesage de la cuve

Le constructeur de pesons préconise de disposer les pesons comme indiqué sur la **figure 2** suivante :

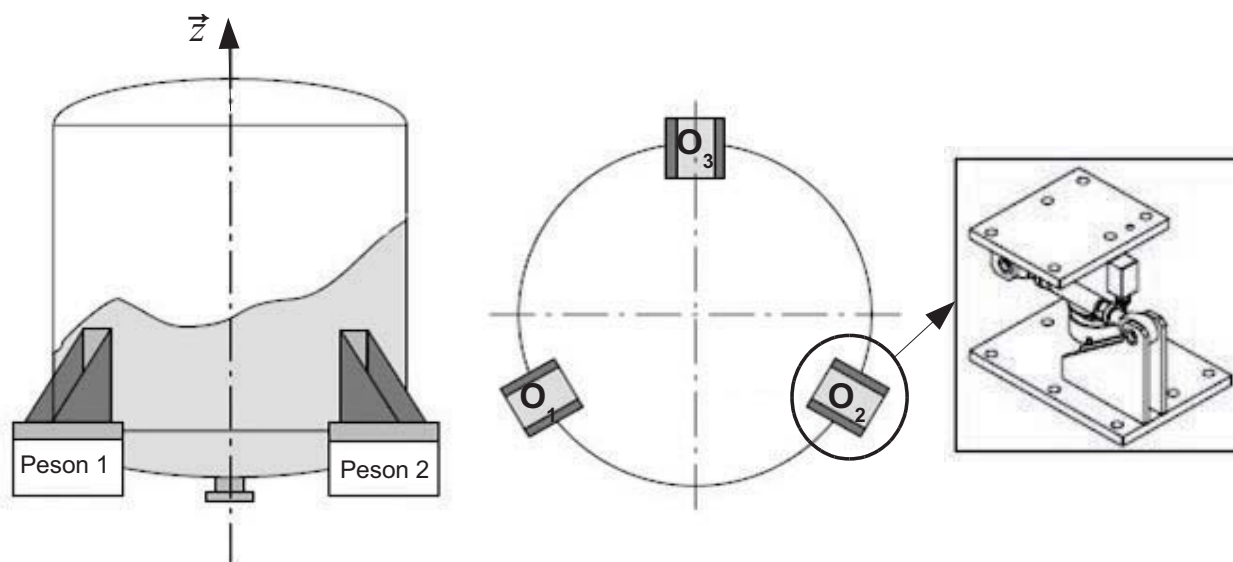


Figure 2 Disposition des modules de pesée ou pesons

Chaque peson est constitué d'un capteur à jauges de déformation intercalé entre deux plateaux. Le plateau supérieur est solidaire de la cuve et le plateau inférieur solidaire de la dalle. De plus, une biellette est reliée à chacune de ses extrémités à l'un des plateaux. La **figure 3** représente les liaisons entre la biellette et les plateaux

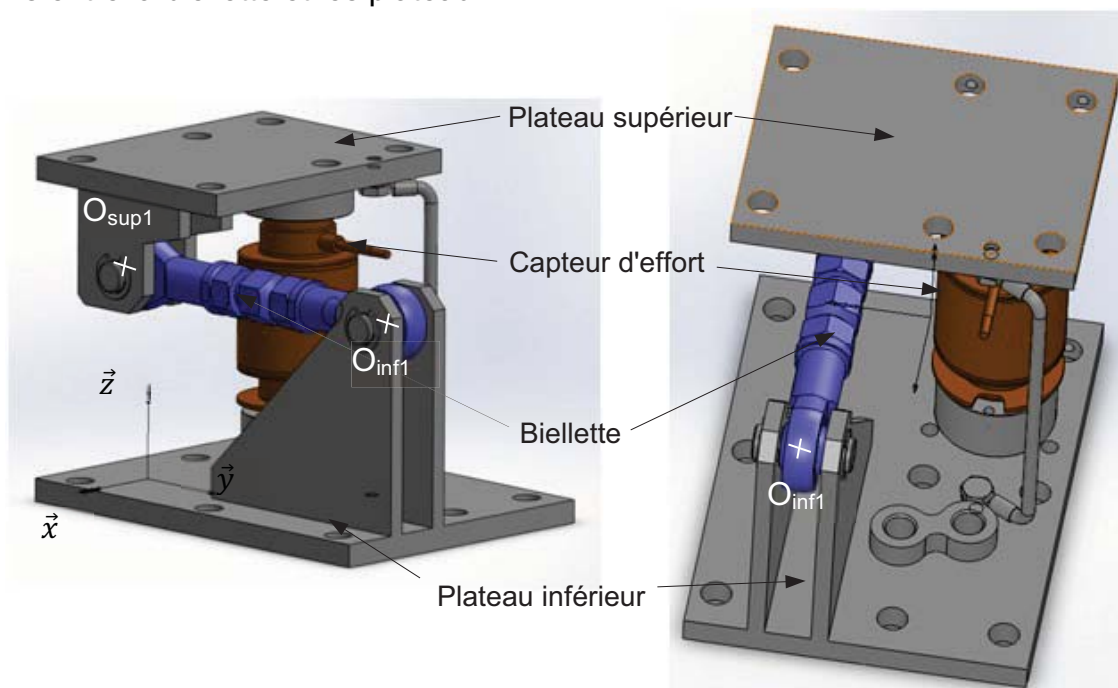


Figure 3 Détail d'un peson selon deux vues

La liaison réalisée entre le plateau supérieur (lié à la cuve) et le plateau inférieur du peson (lié à la dalle) par l'intermédiaire du capteur d'effort est modélisée par une **liaison ponctuelle de normale** (O_i, \vec{z}). Les points O_i sont positionnés sur l'axe des capteurs d'effort intégrés aux pesons.

Question 5 : justifier pourquoi il est conseillé d'utiliser trois pesons. Proposer un modèle de liaison équivalente réalisée par les trois pesons entre la cuve et la dalle (ne pas tenir compte des biellettes pour l'instant).

Question 6 : proposer un modèle de liaison associé à l'assemblage d'une biellette sur le plateau supérieur et le plateau inférieur.

On donne sur la **figure 4** le schéma cinématique minimal de l'assemblage de la cuve et des trois pesons avec la dalle. Les liaisons entre les deux plateaux des pesons ont été remplacées par leurs liaisons équivalentes (on ne demande pas de justifier ces liaisons équivalentes).

Question 7 : établir le graphe des liaisons correspondant à ce modèle équivalent. En déduire la liaison équivalente réalisée entre la dalle et la cuve. Justifier l'utilisation des « bielles » dans la liaison cuve-dalle. Conclure par rapport à l'exigence de mise en position du cahier des charges

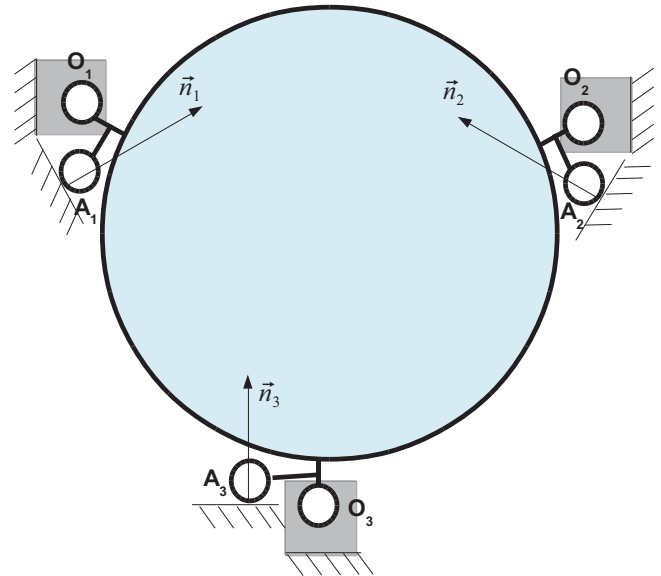


Figure 4 Schéma cinématique minimal en vue plane

3.2 Dimensionnement du support de la cuve

L'objectif de l'étude est de justifier l'exigence 1.5.2. et de dimensionner les tubes métalliques de la structure porteuse de la cuve de 9 tonnes afin de vérifier cette exigence du cahier des charges.

Afin d'assurer le remplissage de la cuve, il est nécessaire de fixer sur celle-ci différentes canalisations dont l'étanchéité est parfaite au niveau des fixations. Cependant lors du remplissage, la masse de la cuve augmente ce qui provoque une déformation du support sur lequel la cuve est fixée comme le représente la **figure 5**.

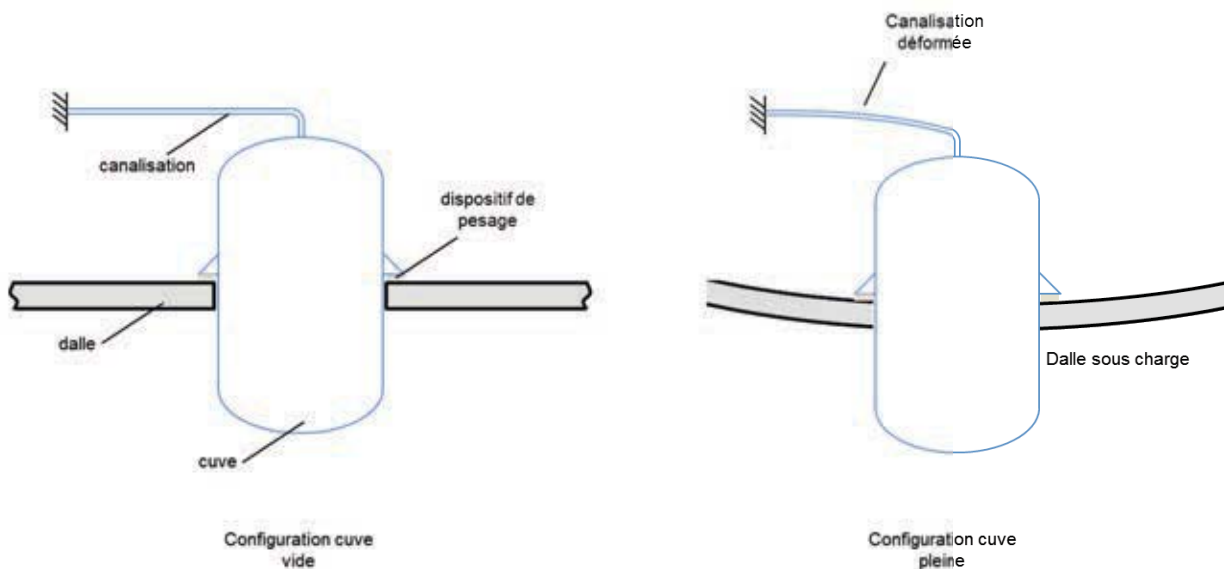


Figure 5 Comparaison de l'ensemble de la cuve et des canalisations à vide et en charge

Pour assurer la qualité du pesage et éviter que les canalisations ne retiennent la cuve et faussent la pesée, une solution préconisée par le constructeur du système de pesage consiste à utiliser un dispositif de branchement permettant un déplacement relatif vertical entre la cuve et la canalisation. Le schéma de principe de cette solution est donné par la **figure 6**.

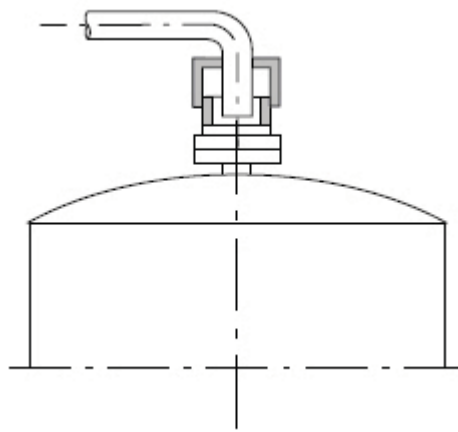


Figure 6 Solution préconisée par le constructeur

Cette solution ne peut pas convenir ici. La solution finalement retenue consiste à relier les cuves et les canalisations par des liens flexibles autorisant un **déplacement vertical maximal de 5 mm**. Il est alors nécessaire d'ajouter l'exigence suivante au cahier des charges : « la structure porteuse de la cuve doit avoir une flèche maximale de 5 mm ».

La suite de l'étude s'attache alors à dimensionner l'épaisseur des tubes qui constituent le support des cuves.

La structure porteuse soutenant les cuves de 4 500 litres est constituée de châssis réalisés en acier inoxydable comportant des traverses de renfort (**figures 7, 8 et 9**).

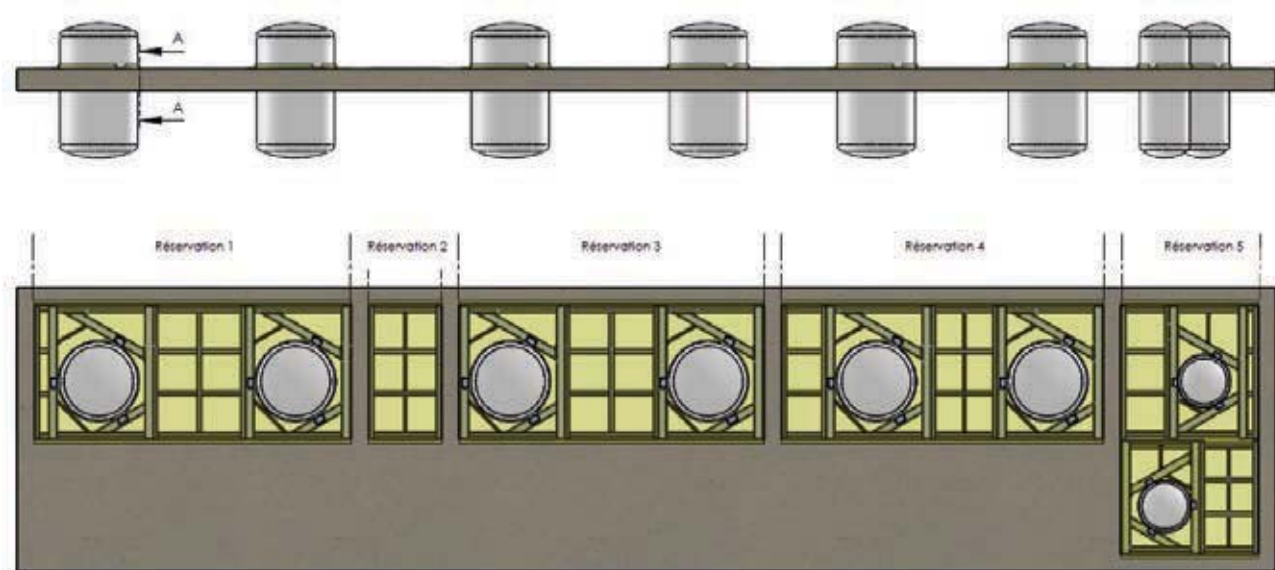


Figure 7 Vue de côté et de dessus de l'implantation des châssis supports de cuve

Les structures métalliques sont posées sur une feuilure réalisée sur la dalle de béton. Une des deux traverses est soudée tandis que l'autre est boulonnée aux tubes latéraux. Chacun des trois pieds de la cuve repose sur une zone d'appui différente de la structure métallique.

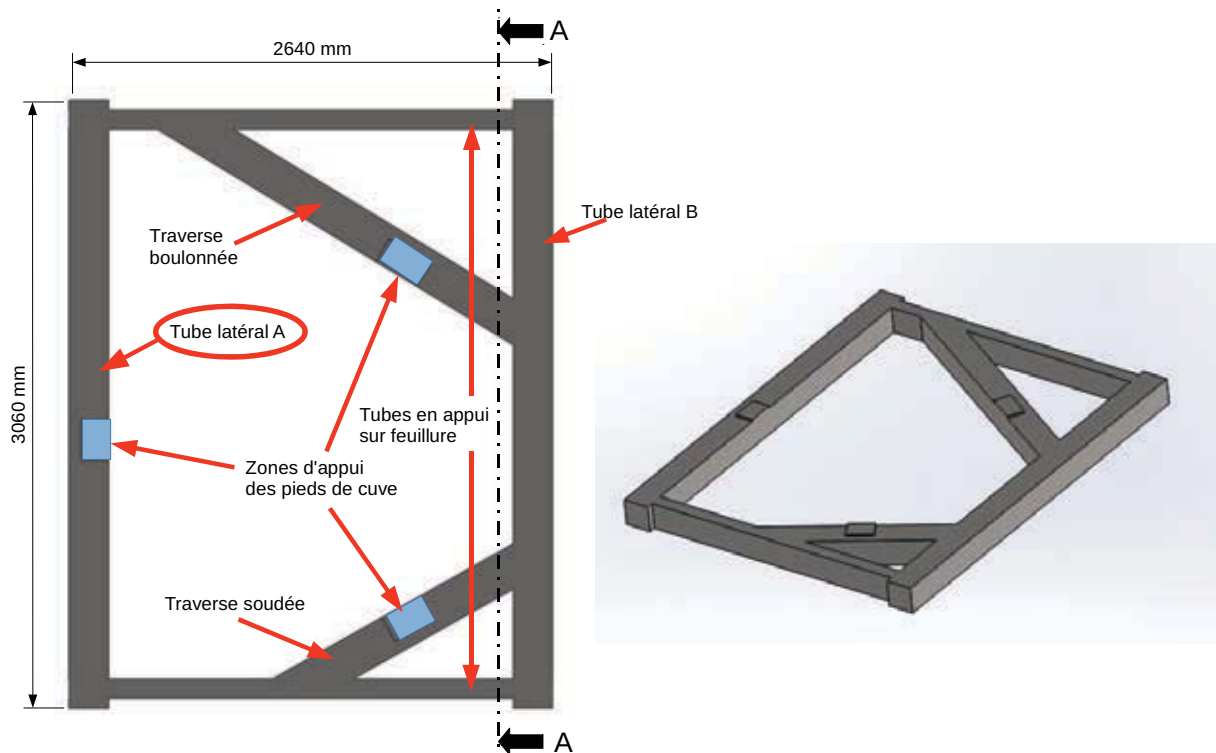


Figure 8 Détail du châssis pour cuve de 9 tonnes (vue de dessus et perspective).

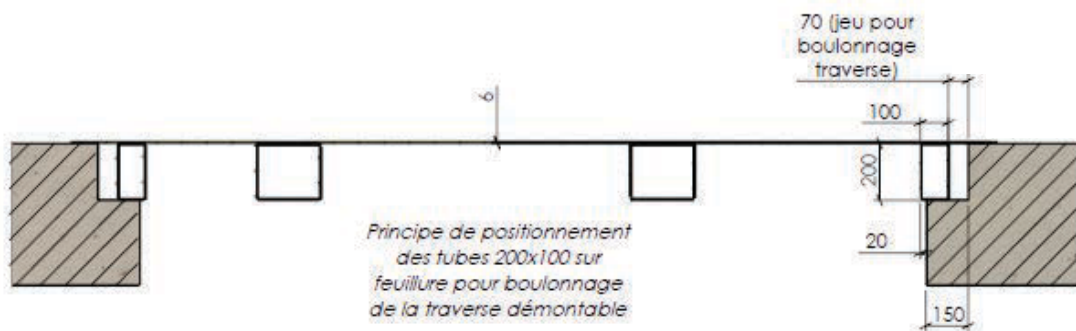


Figure 9 Coupe A-A du positionnement de la structure métallique du châssis

Compte-tenu de la forme du châssis, le **tube latéral A** est le plus sollicité c'est donc lui qui va imposer le choix de l'épaisseur de tous les tubes utilisés pour cette structure.

On réalise un premier modèle simple en modélisant le **tube latéral A** par une **poutre de section carrée** de longueur L égale à la largeur de la dalle de béton, $L=3,06$ m, soumise à un effort F en son milieu. On note $E=190$ GPa le module d'Young de l'acier inoxydable, et I_z le moment quadratique de la section S du tube par rapport à l'axe (G, \vec{z}) où G est le centre d'une section.

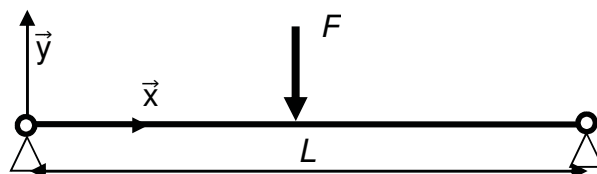


Figure 10 Modèle poutre d'une partie de la structure métallique

Question 8 : au regard des descriptions sur l'implantation de la structure métallique et à l'aide des différentes figures, justifier le choix des conditions aux limites imposées sur le modèle (géométrie, chargement, liaisons). Donner la valeur du chargement F retenue. Expliquer ces choix.

Question 9 : démontrer que l'expression de la flèche δ au milieu de la poutre est égale à $\frac{F \cdot L^3}{48 \cdot E \cdot I_z}$.

On retient pour la poutre latérale A une forme de tube de section carrée représentée **figure 11** de côté $a=200$ mm pour assurer un espace suffisant pour le positionnement du pied et d'épaisseur e à déterminer.

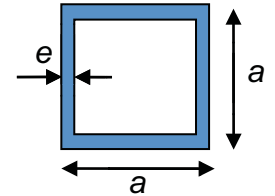


Figure 11 Profil de section de la poutre latérale A

Question 10 : donner l'expression du moment quadratique et montrer qu'il peut être approché par $I_z \approx \frac{2 \cdot e \cdot a^3}{3}$. En déduire la valeur de l'épaisseur e permettant d'obtenir une flèche de 5 mm comme imposé dans le cahier des charges.

Les tubes d'épaisseur standard proposés par les fabricants sont de 2 mm, 3 mm et 4 mm. Afin d'optimiser le choix du tube, on réalise des simulations par éléments finis du châssis pour les différentes épaisseurs standards. Les résultats de ces simulations sont répertoriés sur le **document technique n°3** et représentent les déplacements verticaux et les contraintes de Von Mises.

Données :

- limite élastique de l'acier Inoxydable 241 MPa ;
- longueur cumulée des tubes latéraux, des tubes d'appui et des traverses = 14,4 m ;
- prix de l'acier inoxydable = 4 €.kg⁻¹ ;
- masse volumique de l'acier inoxydable = 7 300 kg.m⁻³.

Question 11 : en analysant les résultats des simulations pour les trois épaisseurs, conclure en choisissant une épaisseur de tube répondant au cahier des charges au regard des critères de déplacement maximal, de contrainte maximale admissible, et de coût. En déduire l'intérêt de la simulation par éléments finis d'un modèle volumique par rapport au modèle poutre simplifié.

3.3 Précision de la mesure par le capteur

L'objectif de l'étude est de vérifier que le capteur de pesage permet d'obtenir la précision de mesure de la pesée de 1 % imposé par l'exigence 1.5.1 du cahier des charges.

On utilise un capteur d'effort type peson avec jauges de déformation pour la pesée de chacun des trois bioréacteurs dont le volume varie de 300 litres à 4 500 litres (la masse volumique du liquide est de 1 000 kg.m⁻³) dont les masses varient respectivement de 600 kg à 9 tonnes. Le cahier des charges exige une précision de 1 % sur la mesure de la masse de produit. Cette mesure doit être enregistrée afin d'être visualisable dans la salle de contrôle et conservée pour assurer la traçabilité du produit fini. En raison de l'agitation du produit dans la cuve, le signal de mesure fourni par les pesons varie autour de la valeur réelle, à une fréquence liée à la vitesse de rotation de l'agitation (300 tr.min⁻¹). La cuve est posée sur trois pesons.

Les éléments du tableau de la **figure 12** répertorient les fonctions de la chaîne d'acquisition d'un capteur de pesage.

<i>Filtrer analogiquement</i>	<i>Amplifier / conditionner</i>
<i>Acquérir</i>	<i>Convertir une valeur analogique en donnée numérique</i>
<i>Filtrer numériquement</i>	

Figure 12 Liste des fonctions de la chaîne d'acquisition du capteur

Question 12 : placer et ordonner les éléments du tableau de la **figure 12** dans des blocs, indiquer les grandeurs physiques avec leurs unités mises en jeu à l'entrée et la sortie de chacun d'eux, dans le but de décrire la chaîne fonctionnelle du capteur.

Un extrait de courbe de mesures de sortie du peson (avant conditionneur) réalisée lors du remplissage de la cuve de 4 500 litres est donné dans la **figure 13**.

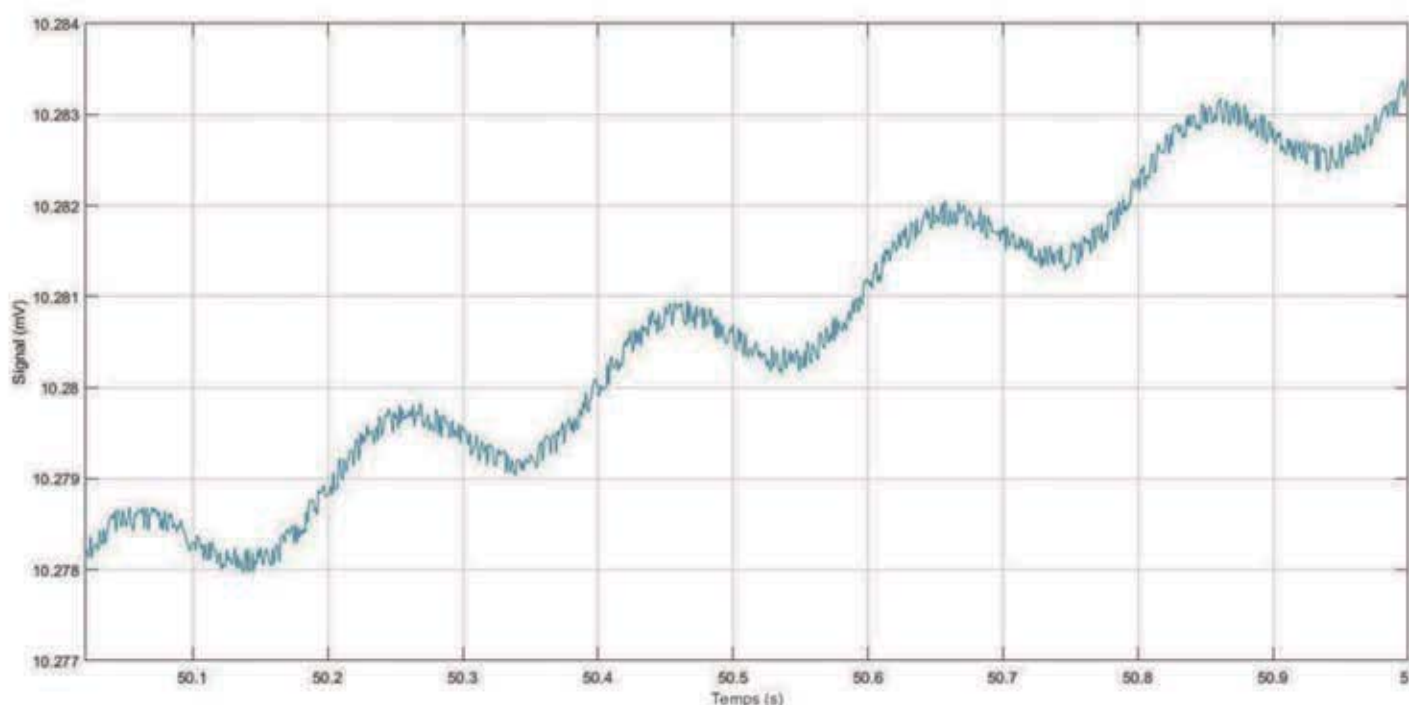


Figure 13 Extrait d'une courbe de mesures donnant l'amplitude du signal en millivolts en fonction du temps en secondes.

Question 13 : expliquer qualitativement l'allure de cette courbe. Préciser les rôles respectifs de chacun des deux filtres de la chaîne d'acquisition du capteur.

Question 14 : on souhaite choisir un filtre analogique pour supprimer les fréquences supérieures à 500 Hz. Choisir, parmi les différents filtres proposés dans le **document technique n°4**, le filtre le plus adapté puis déterminer une valeur numérique de sa caractéristique $T = RC$ à régler, pour assurer un filtrage adéquat (amplitude de composante du signal à la fréquence de 500 Hz atténuée de 20 dB).

Le filtre numérique, lui, doit filtrer les fréquences supérieures à 5 Hz. Il est basé sur une équation du premier ordre de la forme : $T \cdot \frac{ds(t)}{dt} + s(t) = e(t)$ avec $s(t)$, sortie filtrée et $e(t)$ entrée du filtre.

La résolution numérique de l'équation précédente est obtenue par la méthode d'Euler décrite ci-dessous :

On considère une portion de courbe de la sortie comme linéaire entre deux échantillonnages (temps d'échantillonnage T_e) comme représentée dans la **figure 14**. S_n est la valeur de la sortie à l'instant nT_e , S_{n-1} à l'instant $(n-1)T_e$ et E_n est l'entrée à l'instant nT_e .

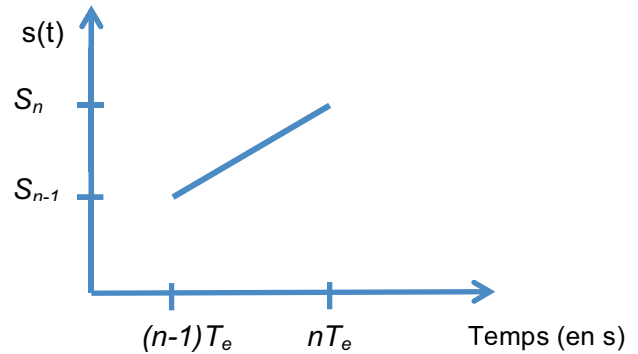


Figure 14 Modèle linéaire entre deux échantillonnages

La pente de la droite peut alors s'exprimer

sous la forme $\frac{ds(t)}{dt} \approx \frac{S_n - S_{n-1}}{T_e}$.

Question 15 : exprimer S_n en fonction de E_n , S_{n-1} , τ et T_e .

Si l'on considère que $T_e \ll \tau$, cette équation peut se mettre sous la forme : $S_n = S_{n-1} + E_n \cdot \frac{T_e}{\tau}$

Question 16 : déterminer la valeur de τ , en prenant une marge de sécurité (fréquence de coupure à 0,5 Hz).

Question 17 : écrire un algorithme permettant de résoudre cette équation (sur $n = 100$ échantillons, avec $T_e = 1 \cdot 10^{-7}$ s).

Les pesons utilisés ont une étendue d'échelle de 35 000 N. Le schéma blocs internes du conditionneur d'un peson est le suivant :

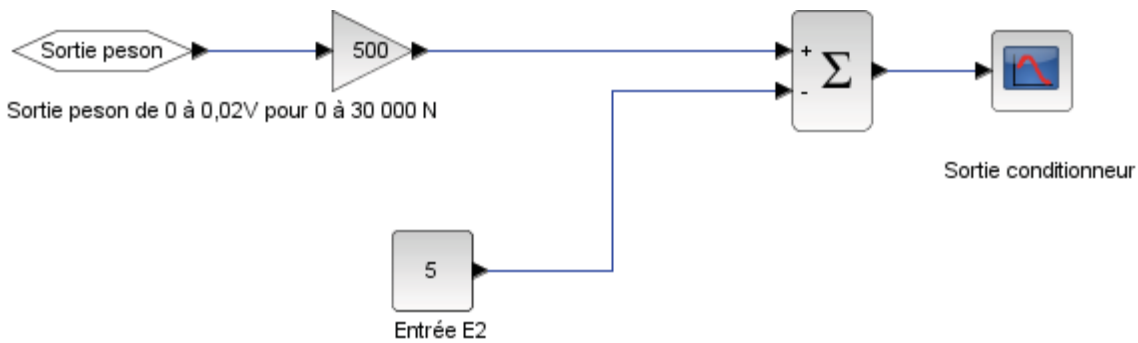


Figure 15 Schéma bloc interne du conditionneur

Question 18 : expliquer la présence de l'entrée E2 et justifier sa valeur.

Le signal V_{mesf} (compris entre 0 et 5V) en sortie de conditionneur est ensuite converti en un nombre numérique représentatif de la masse de produit dans la cuve.

Question 19 : déterminer s'il faut choisir un convertisseur 8, 10 ou 12 bits afin d'assurer la précision imposée par le cahier des charges. Conclure sur la précision réelle obtenue en kg.

3.4 Régulation de niveau de la cuve

L'objectif de l'étude est de vérifier que la régulation de niveau de la cuve permet de respecter le critère de précision du cahier des charges au cours du remplissage.

La régulation de niveau dans la cuve est réalisée grâce à un asservissement de masse. Pour établir et analyser cet asservissement, il est nécessaire de procéder tout d'abord à une modélisation de la chaîne d'action de ce système.

Celle-ci est constituée d'une électrovanne qui délivre un débit Q d'eau proportionnel à une tension de commande u alors $Q=K_v \cdot u$. La tension de commande est au maximum de 12 V. Le débit maximal délivré par l'électrovanne est de $4 \text{ m}^3 \cdot \text{h}^{-1}$. La canalisation qui relie la vanne et l'entrée de la cuve a une longueur $L_c = 2 \text{ m}$ et un diamètre $d_c = 10 \text{ cm}$. La cuve a un diamètre $D = 1 \text{ m}$ et doit être remplie jusqu'à ce que sa masse m corresponde à la consigne demandée m_c .

Un correcteur élabore la commande u à partir de la consigne de masse m_c et de la mesure de masse m réalisée par les pesons. La masse volumique du mélange {eau + produit} est $\rho = 1\,000 \text{ kg} \cdot \text{m}^{-3}$.

L'eau qui est envoyée au niveau de l'électrovanne met un temps T pour arriver au niveau de la cuve.

On modélise le comportement de la canalisation par un retard temporel de valeur T . Ainsi le débit entrant dans la cuve est noté $Q_c(t) = Q(t-T)$ où $Q(t)$ est le débit délivré par l'électrovanne.

Question 20 : justifier l'utilisation de ce modèle de retard et estimer cette durée T à partir des données définies ci-dessus.

Question 21 : déterminer la relation entre la masse de liquide dans la cuve $m(t)$ et le débit entrant non constant $Q_c(t)$.

La régulation de niveau peut être décrite par le schéma bloc fonctionnel suivant :

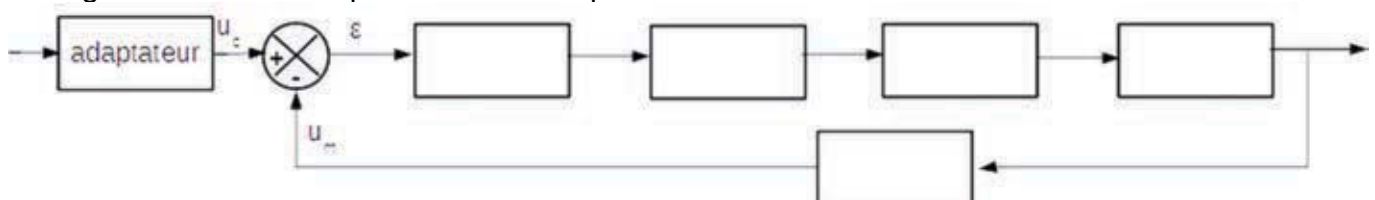


Figure 16 Schéma bloc fonctionnel de la régulation de masse

Question 22 : recopier le schéma bloc de la figure 16 et préciser les noms des éléments intervenant dans chaque bloc ainsi que les grandeurs manquantes sur les différentes flèches.

On choisit de tester par simulation deux types de correcteur : un correcteur Tout ou Rien et un correcteur proportionnel.

Question 23 : expliquer le principe du correcteur Tout ou Rien dans le cadre de cette régulation et indiquer pourquoi ce type de correcteur ne peut absolument pas être utilisé dans le cadre de la régulation de masse de la cuve.

La figure 17 représente la réponse du système au cours du temps (masse au cours du temps) pour un échelon de consigne de masse de $1\,000 \text{ kg}$ pour un correcteur de type Proportionnel ainsi que la tension de commande envoyée à l'électrovanne.

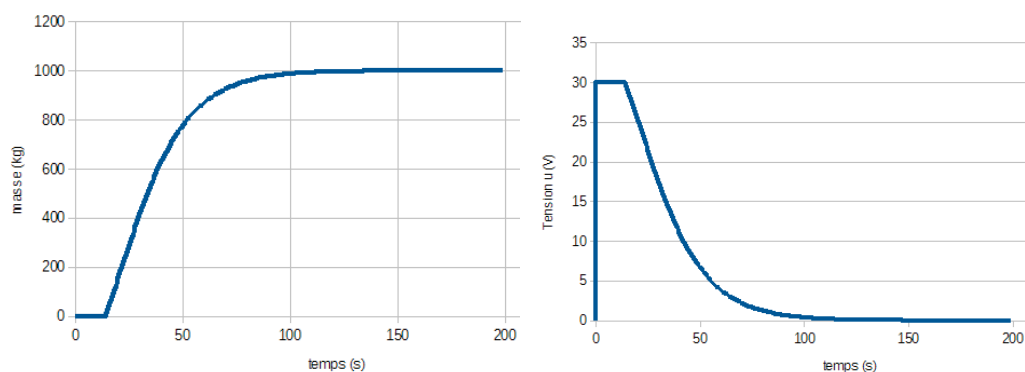


Figure 17 Réponse pour un correcteur proportionnel et tension de commande

Question 24 : caractériser la précision et la rapidité (temps de réponse à 5 %) du système pour ce type de correcteur. Compte-tenu des valeurs de la tension, expliquer pourquoi ce modèle de régulation n'est pas satisfaisant physiquement.

On améliore le modèle de la régulation en mettant en place un bloc représentant plus fidèlement la physique de l'électrovanne mais avec les mêmes réglages que pour le correcteur proportionnel. On obtient les courbes suivantes **figure 18** :

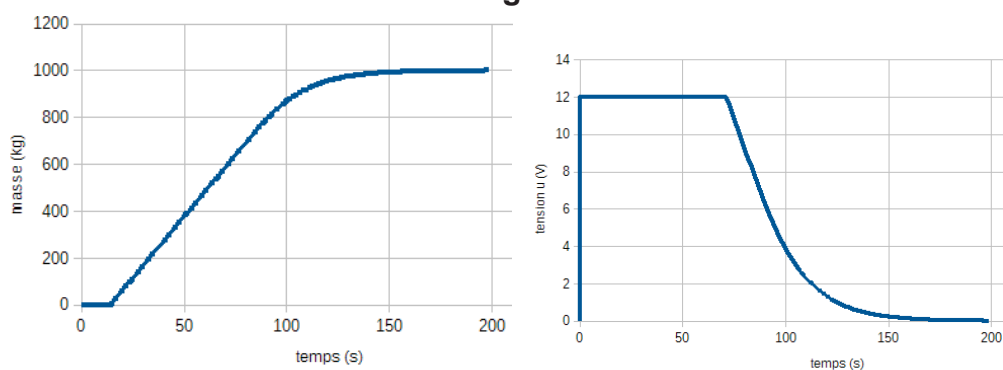


Figure 18 Réponse et tension de commande pour un correcteur proportionnel avec modification du modèle

Question 25 : caractériser à nouveau la précision et la rapidité du système. Conclure sur le besoin d'avoir mis en place une régulation de masse vis-à-vis des exigences requises.

4 ÉTUDE DE L'EXIGENCE « PERMETTRE UNE MISE EN TEMPÉRATURE RAPIDE DE LA CUVE »

L'objectif de cette partie est de vérifier le temps de montée en température du produit présent dans la cuve. Le diagramme des exigences du cahier des charges, **document technique n°2**, impose que le produit dans la cuve passe de 4 °C à 37 °C en 3h tout en ne dépassant jamais 39 °C avec une précision de 0,1 °C.

Pour cultiver les virus il est nécessaire de maintenir cette température avec une précision de $37 \pm 0,1$ °C. Les virus sont conservés à 4 °C, température à laquelle plus aucun développement n'est possible. En début de phase de production, il est nécessaire de mettre en chauffe rapidement la cuve puis de la maintenir avec précision à 37 °C lors de la production pendant un temps défini par le procédé. En fin de production, la cuve est rapidement refroidie afin de stopper la croissance. Le dépassement d'une température égale à 40 °C entraîne la mort des virus et est donc absolument à éviter.

À cette étape du procédé, le bioréacteur contenant les virus à « cultiver » est une cuve en acier inoxydable contenant 4 500 kg de produit et un système d'agitation. Le chauffage et le refroidissement du bioréacteur s'effectue grâce à un système de double enveloppe comme schématisé sur la **figure 19**. C'est-à-dire qu'un fluide caloporteur refroidi ou bien réchauffé appelé par la suite **monofluide** circule dans un tuyau de type serpentin. Ainsi le chauffage ou bien le refroidissement de la cuve et son contenu s'effectue par transfert thermique depuis sa surface grâce à ce serpentin qui enveloppe entièrement l'extérieur de la cuve. L'ensemble cuve et serpentin est entièrement recouvert d'isolant thermique d'où la notion de double enveloppe.

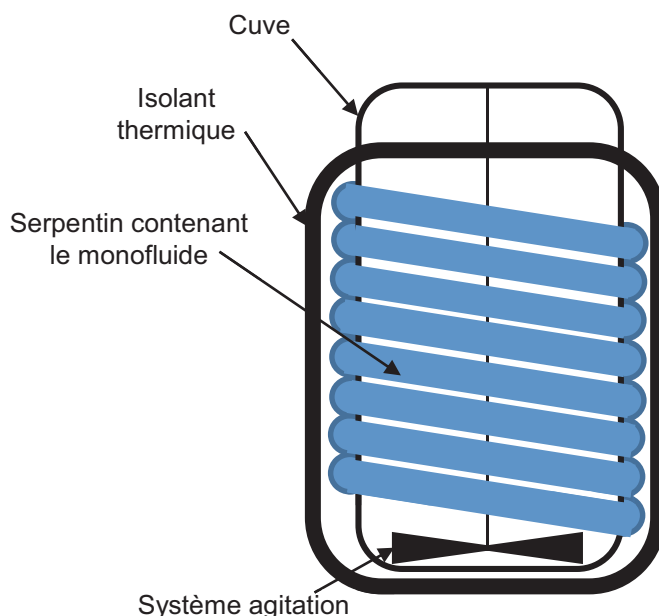


Figure 19 Schéma de principe du mode de chauffage et refroidissement du bioréacteur

Le monofluide circule dans un circuit indépendant qui se compose : d'une pompe, d'une électrovanne, d'un échangeur tubulaire, d'un échangeur à plaques et d'une résistance chauffante. Les transferts thermiques par échangeur interviennent pour les phases rapides de mise en température en début ou en fin de production. L'échangeur tubulaire est relié au circuit général d'eau surchauffée (155 °C ; 15 bars) de l'usine et l'échangeur à plaques est relié au circuit général d'eau glacée (1 °C ; 4,7 bars) de l'usine.

Le transfert thermique par résistance chauffante intervient pour le maintien en température pendant la phase de production.

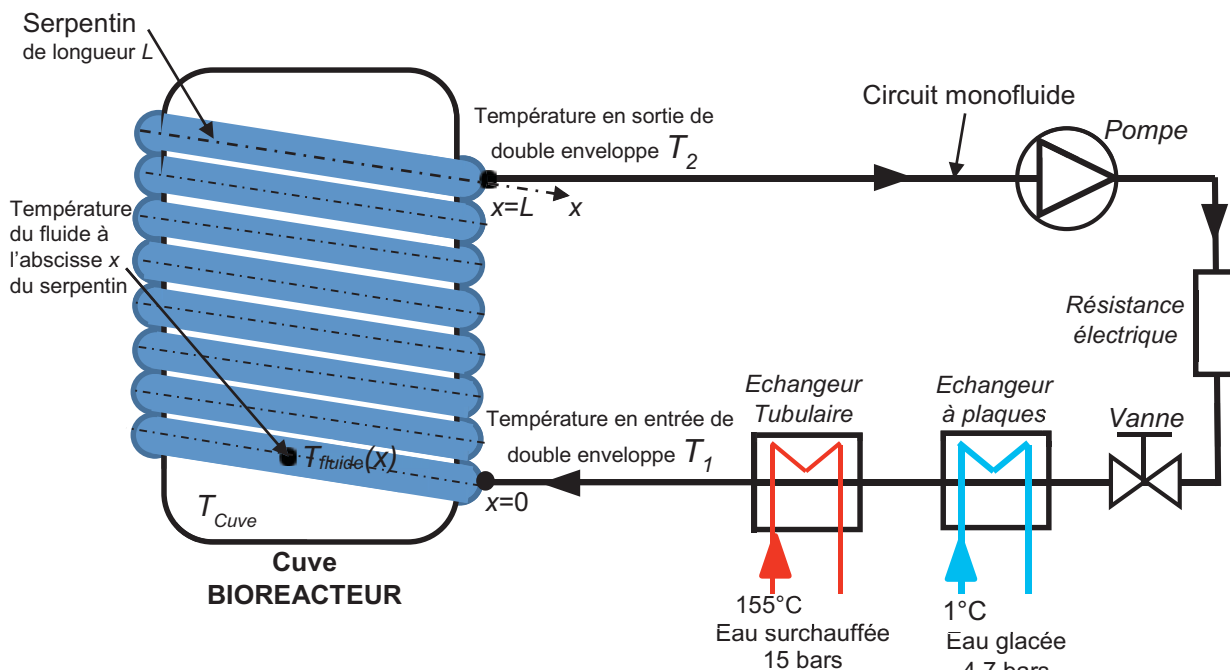


Figure 20 Schéma de principe du circuit du monofluide

Vapeur d'eau (à p=1bar)

T (K)	ρ (kg·m ⁻³)	C_p (J·Kg ⁻¹ ·K)	λ (W·m ⁻¹ ·K)
380	0,586	2060	$2,46 \cdot 10^{-2}$
400	0,554	2014	$2,61 \cdot 10^{-2}$
450	0,490	1980	$2,99 \cdot 10^{-2}$

Eau

T (K)	ρ (kg·m ⁻³)	C_p (J·Kg ⁻¹ ·K)	λ (W·m ⁻¹ ·K)
0	1 002	4 218	0,552
40	994,6	4 178	0,628
80	985,4	4 184	0,651
120	945,3	4 216	0,680
160	909,7	4 342	0,680

Figure 21 Propriétés thermophysiques de la vapeur d'eau et de l'eau avec C_p capacité calorifique massique et λ conductivité thermique

4.1 Modélisation de l'échange thermique monofluide/produit

La figure 22, ci-dessous, présente le principe de l'échange thermique entre le monofluide dans la double enveloppe et le produit dans le réacteur par le biais du serpentin.

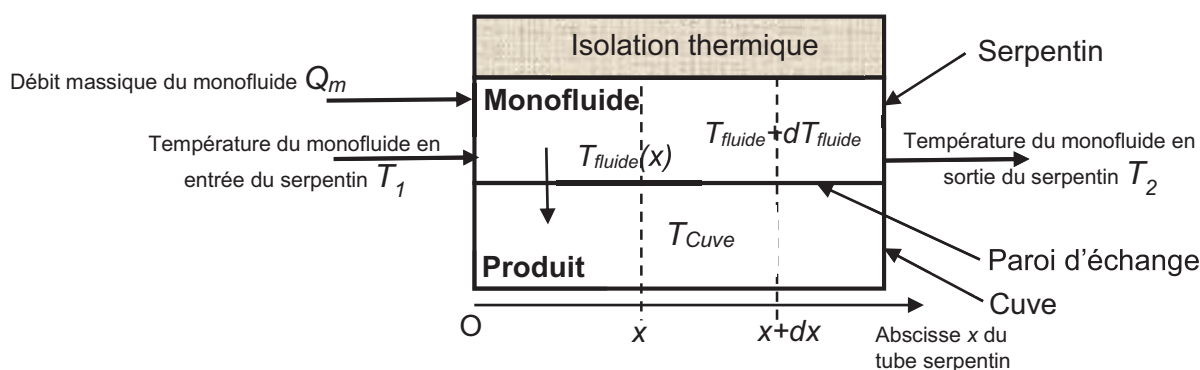


Figure 22 Modélisation de l'échange thermique

Hypothèses :

- on se place en régime permanent et on suppose le serpentin unidimensionnel ;
- les masses volumiques et les capacités calorifiques des fluides sont constantes ;
- le flux de chaleur fourni par le monofluide est intégralement absorbé par le produit dans la cuve ;
- le transfert thermique s'effectue uniquement à travers la paroi d'échange ;
- la température T_{Cuve} est la même en tout point de la cuve.

Notation et données numériques

T_1	température du monofluide en entrée de serpentin est constante pendant toute la phase de chauffage	45 °C
T_2	température du monofluide en sortie de serpentin	
$T_{fluide}(x)$	température du monofluide à l'abscisse x du serpentin	
Σ	surface totale d'échange de la paroi d'échange	11,5 m ²
T_{Cuve}	température du produit à l'intérieur de la cuve du bioréacteur	
k	coefficient global d'échange à travers la paroi	350 W·m ⁻² ·K ⁻¹
ρ	masse volumique du monofluide	1 000 kg·m ⁻³
C_{pfl}	capacité calorifique massique du monofluide	$C_{pfl} = 1 \text{ kcal}\cdot\text{kg}^{-1}\cdot\text{K}^{-1}$
Q_m	débit massique du monofluide	$Q_m = 6\,000 \text{ kg}\cdot\text{h}^{-1}$
M_r	masse des parties métalliques du bioréacteur de la cuve et du système d'agitation	2240 kg
C_{pr}	capacité calorifique massique du métal	0,12 kcal·kg ⁻¹ ·K ⁻¹
M_e	masse de produit à chauffer	4 500 kg
C_p	capacité calorifique massique du produit	1 kcal·kg ⁻¹ ·K ⁻¹
T_{pi}	température initiale du produit	4 °C
T_{pf}	température finale du produit	37 °C

On rappelle les modèles de connaissance des transferts thermiques suivants :

- la quantité de chaleur qui transite par une unité de temps est appelée flux thermique et est homogène à une puissance ;
- la convection correspond au transfert de chaleur entre un fluide et la surface d'un solide ; Dans un milieu à température T_∞ , une surface d'échange où circule le fluide à température T_{fluide} émet le flux défini par : $\phi = k \cdot S \cdot (T_\infty - T_{fluide})$;
- la quantité d'énergie nécessaire à un fluide pour passer d'un état d'équilibre 1 à un état d'équilibre 2 est : $E = m \cdot C_p \cdot \Delta T$ (avec m la masse du fluide, C_p la capacité calorifique du fluide, ΔT la variation de température entre les deux états).

Question 26 : afin de prendre en compte dans l'étude thermique les parties métalliques du bioréacteur à chauffer, calculer la « masse équivalente produit » de l'ensemble métallique d'un point de vue calorifique. En déduire « la masse équivalente produit totale » à chauffer notée M_p .

Dans la suite du problème, on considère que la masse de produit totale équivalente à chauffer est $M_p = 4\,800 \text{ kg}$.

Question 27 : réaliser le bilan thermique en écrivant que le flux de chaleur perdu par le monofluide lors de son passage entre les plans d'abscisse x et $x+dx$ est passé intégralement à travers un élément de paroi d'échange dS .

Question 28 : montrer que la température de sortie du monofluide en tout point d'abscisse x du serpentín obéit à la loi : $\frac{dT_{fluide}(x)}{T_{fluide}(x)-T_{cuve}} = -\frac{k \cdot dS}{Q_m \cdot C_{pfl}}$.

Question 29 : à partir de l'expression précédente, et des conditions aux limites dans le serpentín, montrer que l'expression de la température du monofluide en sortie de double enveloppe notée T_2 est de la forme : $T_2=A+B \cdot e^{-C}$. Exprimer les constantes A , B et C en fonction de T_{Cuve} , T_1 , k , Σ , Q_m et C_{pfl} .

Question 30 :

- a. expliquer le bilan thermique suivant : $M_p \cdot C_p \cdot \frac{dT_{Cuve}}{dt} = Q_m \cdot C_{pfl} \cdot (T_1 - T_2)$.
- b. en déduire la loi de connaissance qui régit la température de la cuve T_{Cuve} en fonction du temps. Montrer qu'il s'agit d'une équation différentielle du premier ordre de la forme $\frac{dT_{Cuve}}{dt} + \alpha \cdot T_{Cuve} = \beta$ où l'on précisera les expressions de α et β .

La résolution numérique de la loi de connaissance précédente a été réalisée et donne les courbes suivantes :

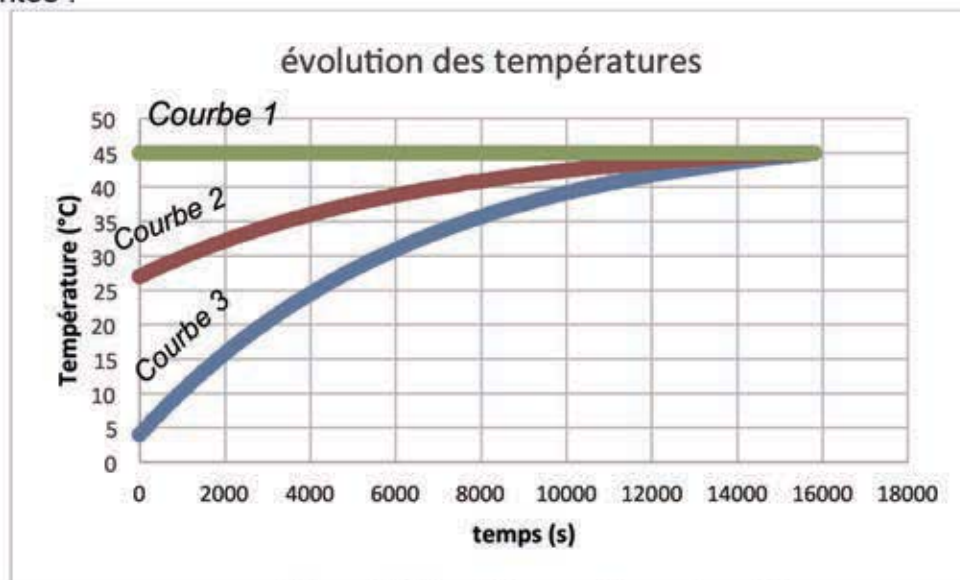


Figure 23 Résolution numérique du modèle

Question 31 : identifier la courbe correspondant à l'évolution correcte de la température de la cuve $T_{Cuve}(t)$. Justifier votre réponse.

Question 32 : en déduire le temps de mise en chauffe du bioréacteur. Conclure par rapport au cahier des charges.

Question 33 : faire une analyse critique du résultat précédent en anticipant les écarts par rapport à ce qui va se passer dans la procédure de mise en chauffe réelle. Conclure en justifiant le besoin d'un asservissement en température du bioréacteur même en phase de mise en chauffe en début de production sur chaque cuve afin de répondre au cahier des charges.

4.2 Modélisation et réglage de la chaîne de régulation en température du bioréacteur dans la phase de mise en chauffe en début de production

La chaîne d'information de la régulation de température du bioréacteur est schématisée dans la **figure 25** ci-dessous.

Le schéma bloc de la régulation est le suivant :

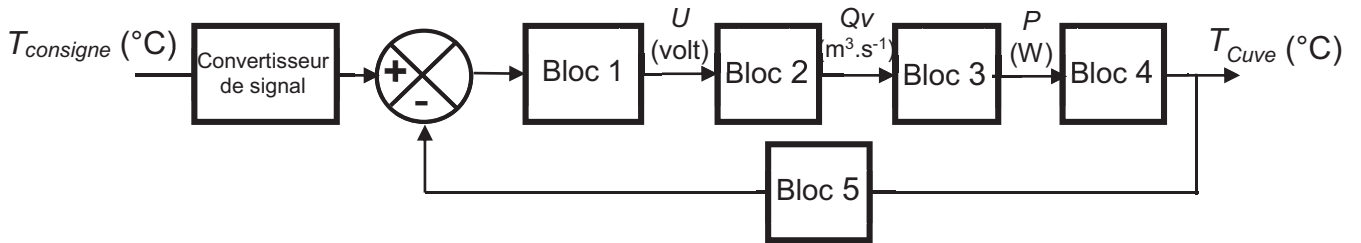
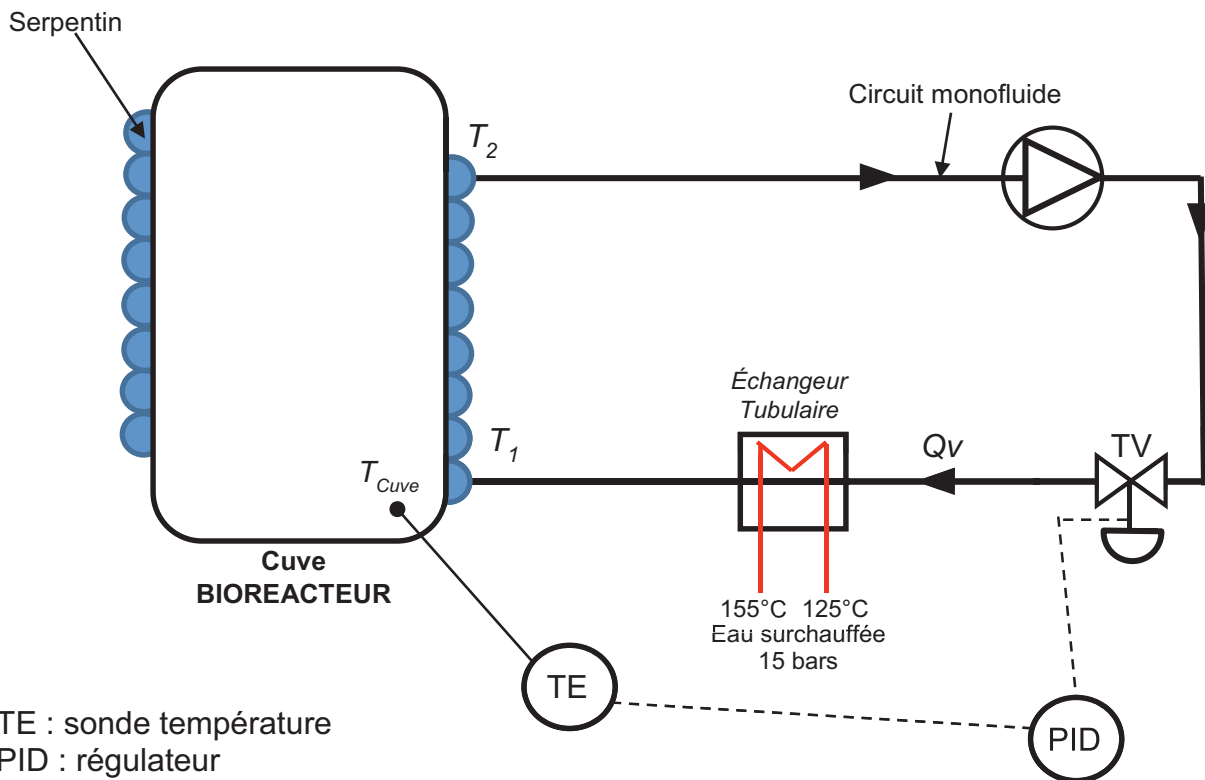


Figure 24 Schéma bloc fonctionnel de la régulation



TE : sonde température

PID : régulateur

TV : vanne régulante de température munie d'un positionneur électro-aimanté

Qv : débit volumique de monofluide en $\text{m}^3 \cdot \text{s}^{-1}$

Figure 25 Régulation de température du bioréacteur

Question 34 : compléter le schéma bloc d'un point de vue fonctionnel, c'est-à-dire indiquer à quel composant de la chaîne de régulation correspond chaque bloc de la **figure 24**.

Différents essais sur les composants des blocs 3 et 4, ont permis d'obtenir les courbes des figures 26 et 27 :

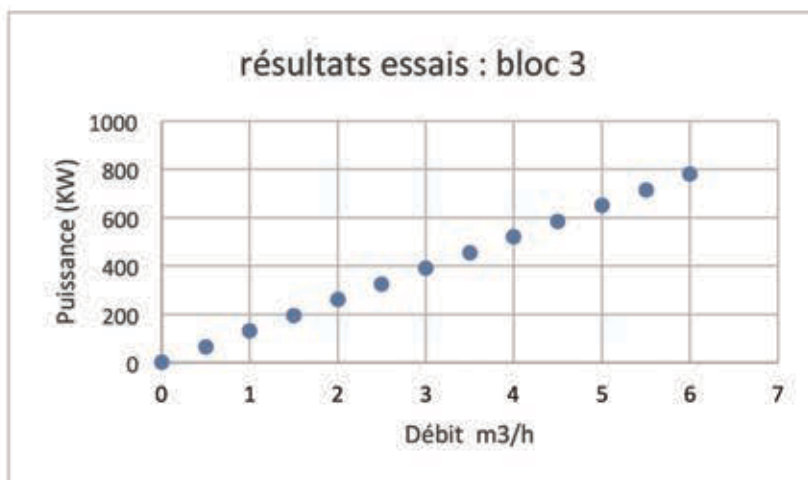


Figure 26 Résultats d'essais sur le composant du bloc 3

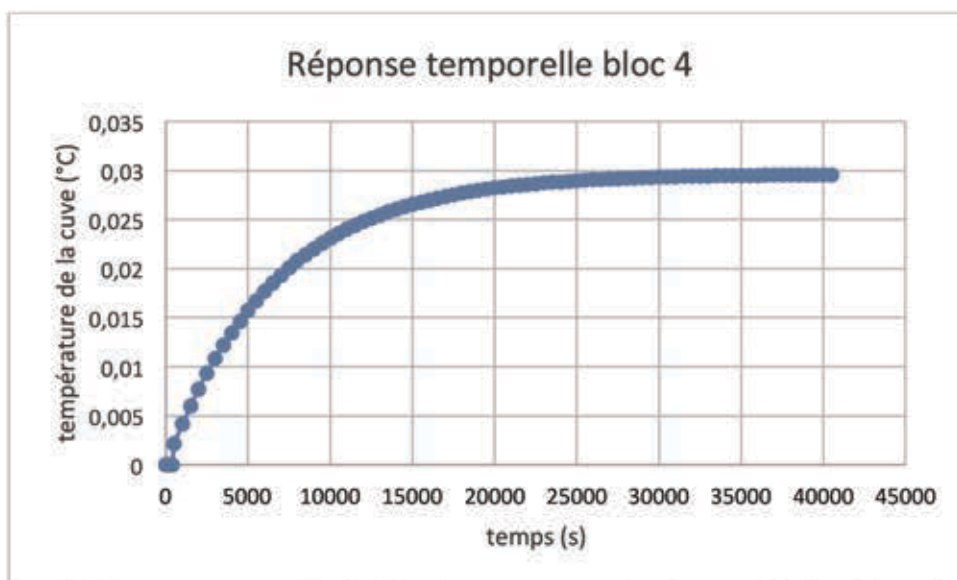


Figure 27 Réponse temporelle du Bloc 4 pour une entrée de type échelon d'amplitude 90 000 W

Question 35 : proposer, par identification, un modèle de comportement pour chacun des blocs 3 et 4.

On note K_p le gain proportionnel, K_i le gain de la fonction intégrale et K_d le gain de la fonction dérivée du correcteur PID.

On obtient la réponse temporelle de la figure 28 lors de la simulation de la boucle fermée d'asservissement pour une entrée de type échelon de 33 °C (de 4 °C à 37 °C) et pour un régulateur PID réglé comme un gain pur unitaire c'est-à-dire pour $K_p = 1$, $K_i = 0$ et $K_d = 0$.

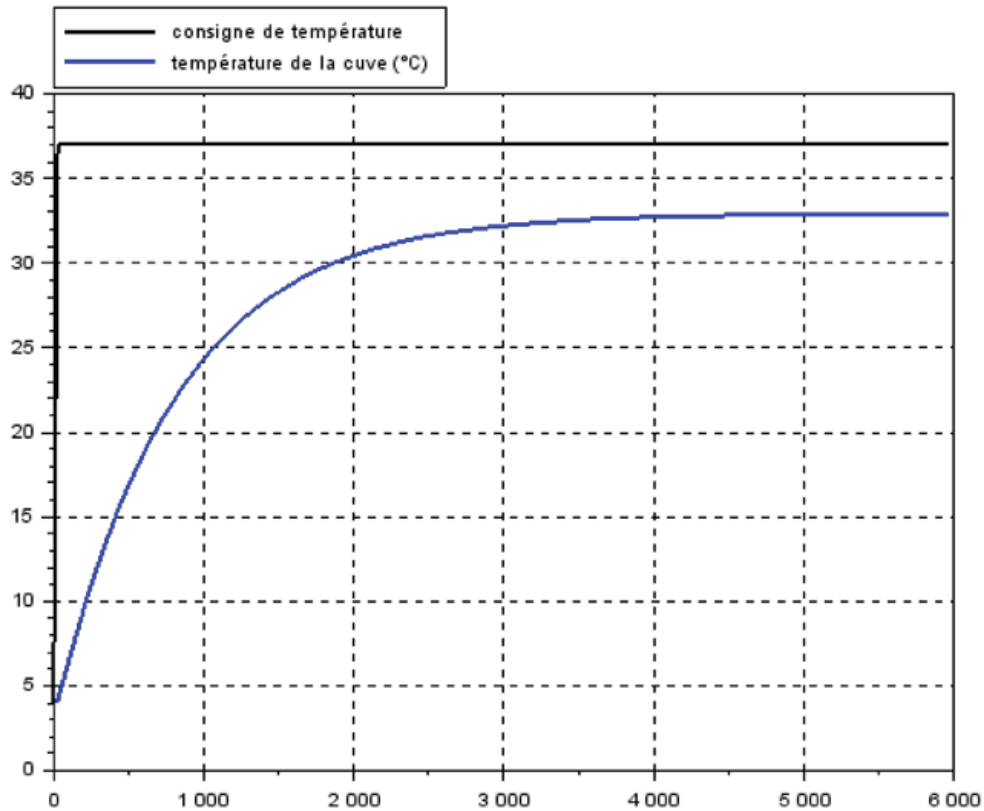


Figure 28 Réponse temporelle pour le réglage $K_p=1$, $K_i=0$ et $K_d=0$ (le temps en abscisse est en secondes)

On rappelle, ci-dessous, les critères du cahier des charges de l'exigence « mise en chauffe de la cuve » :

Exigences	Critères	Niveau
« Mise en chauffe de la cuve »	<ul style="list-style-type: none"> • Amplitude de température • Rapidité • Précision • Dépassement • Pas de choc thermique = vitesse de montée en température 	<p>De 4 °C à 37 °C</p> <p>3 h maxi</p> <p>0,1 °C près</p> <p>Pas de dépassement au-delà de 39 °C</p> <p>La température de 30°C doit être atteinte en 2 000s minimum</p>

Question 36 : analyser les performances de la régulation de température, conclure sur les intérêts de l'asservissement en température du bioréacteur pour la phase de mise en chauffe.

Afin de répondre à tous les critères du cahier des charges, il est nécessaire de régler les paramètres du régulateur PID. Les courbes suivantes ont été obtenues avec différents réglages de celui-ci.

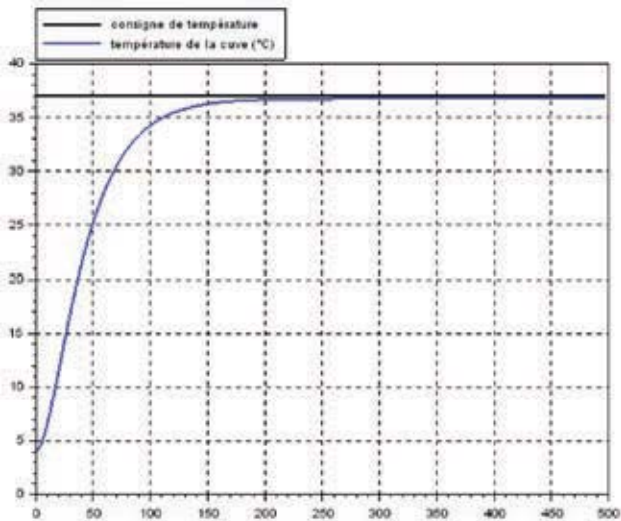
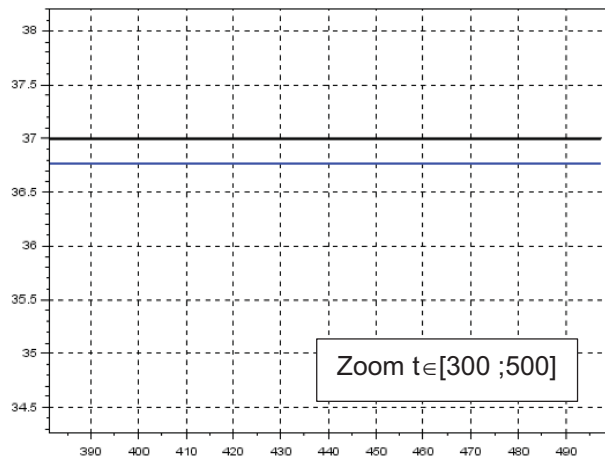


Figure 29 Réponse temporelle pour le réglage $K_p = 20$, $K_i = 0$, $K_d = 0$ (le temps en abscisse est en secondes)



Zoom $t \in [300 ; 500]$

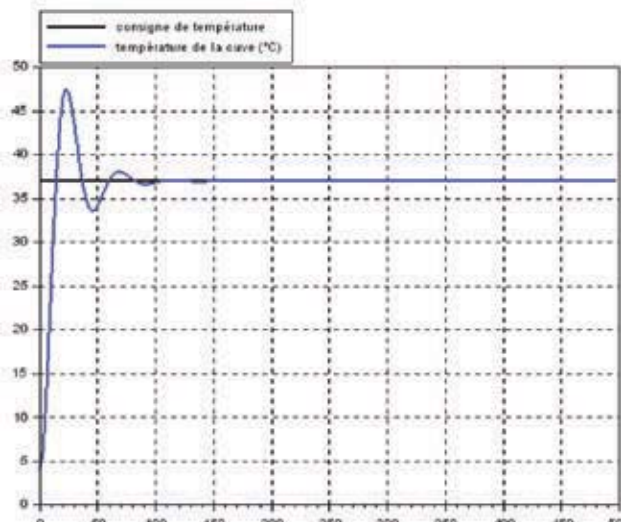
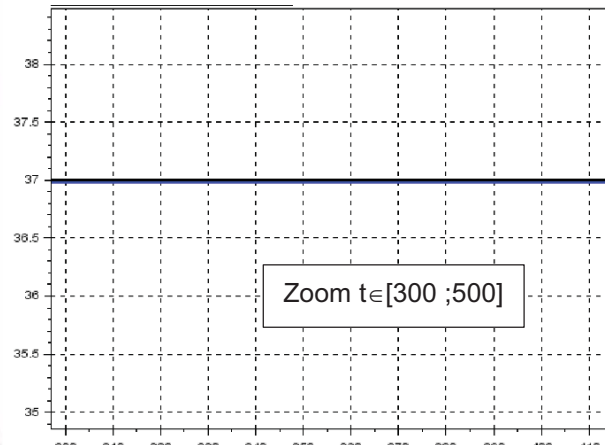


Figure 30 Réponse temporelle pour le réglage $K_p = 200$, $K_i = 0$, $K_d = 0$ (le temps en abscisse est en seconde)



Zoom $t \in [300 ; 500]$

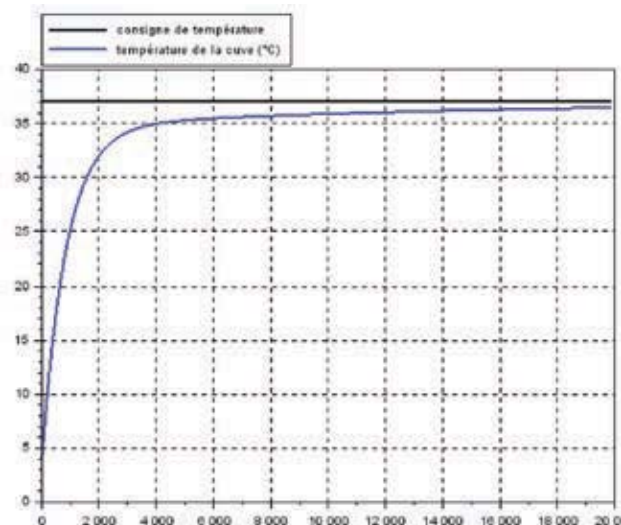
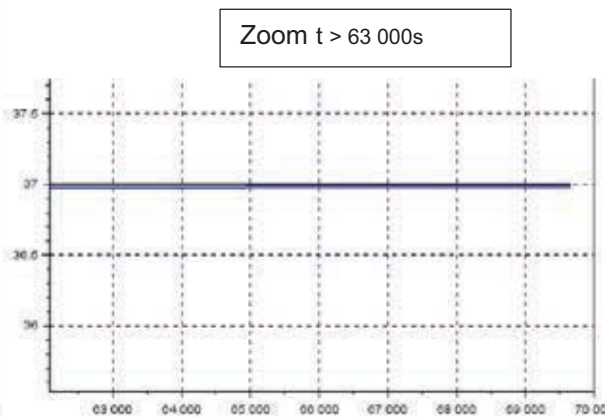


Figure 31 Réponse temporelle pour le réglage $K_p = 1$, $K_i = 0,00008$, $K_d = 0$ (le temps en abscisse est en secondes)



Zoom $t > 63\ 000s$

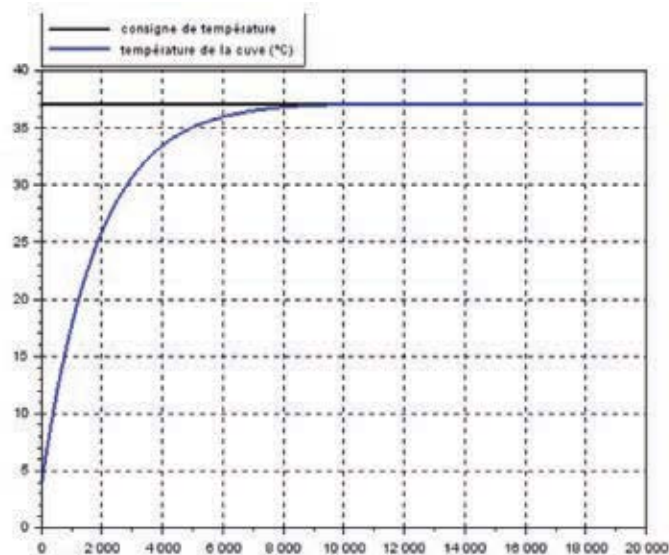


Figure 32 Réponse temporelle pour le réglage $K_p = 0,5$, $K_i = 0,00008$, $K_d = 0$ (le temps en abscisse est en seconde)

Question 37 : à partir des courbes de réponse pour les différents réglages précédents de PID, justifier la nécessité de choisir un régulateur de type Proportionnel Intégral. Conclure sur le réglage à choisir pour répondre à tous les critères du cahier des charges.

5 ÉTUDE DE L'EXIGENCE « ASSURER LA SÉCURITÉ DE LA PRODUCTION ET DES PERSONNES »

En cas d'incident sur le réseau électrique (on étudiera ici un court-circuit franc entre la phase 3 et la carcasse du moteur triphasé de l'agitateur), il ne faut pas que le processus s'arrête, afin d'éviter de perdre la cuve de produit, tout en assurant la sécurité électrique des personnes.

L'objectif de cette partie est de valider les liaisons terre-neutre réalisées sur l'installation afin de répondre à l'exigence du cahier des charges

Le courant électrique peut induire des effets pathologiques sur la personne (contraction musculaire, brûlure, arrêt cardiaque...).

Pour éviter ces désagréments, la norme détermine une **tension limite** U_L de 50 volts, à laquelle peut être soumise une personne en cas de défaut électrique, dans les locaux secs.

La norme définit :

- U_D , la **tension**, dite **de défaut**, par rapport à la terre profonde, de la masse d'un appareil électrique ayant un défaut d'isolement ;
- U_C , la **tension de contact** dépendant du potentiel U_D et de la référence de potentiel de la personne exposée au risque, généralement le sol.

L'hypothèse retenue par les normalisateurs $U_C = U_D$ est appliquée car U_C est au plus égale à U_D .

La tension de défaut U_D à laquelle est soumise la personne en cas de contact électrique doit donc être inférieure à U_L .

On considérera que l'installation triphasée est équilibrée, donc que les courants dans chaque phase ont la même norme et sont déphasés de 120° entre eux.

5.1 Transfert d'énergie et effet du courant lorsque le neutre est relié à la terre

Si le conducteur de protection PE est relié au neutre, et le neutre à la terre, le schéma associé est celui de la **figure 33** :

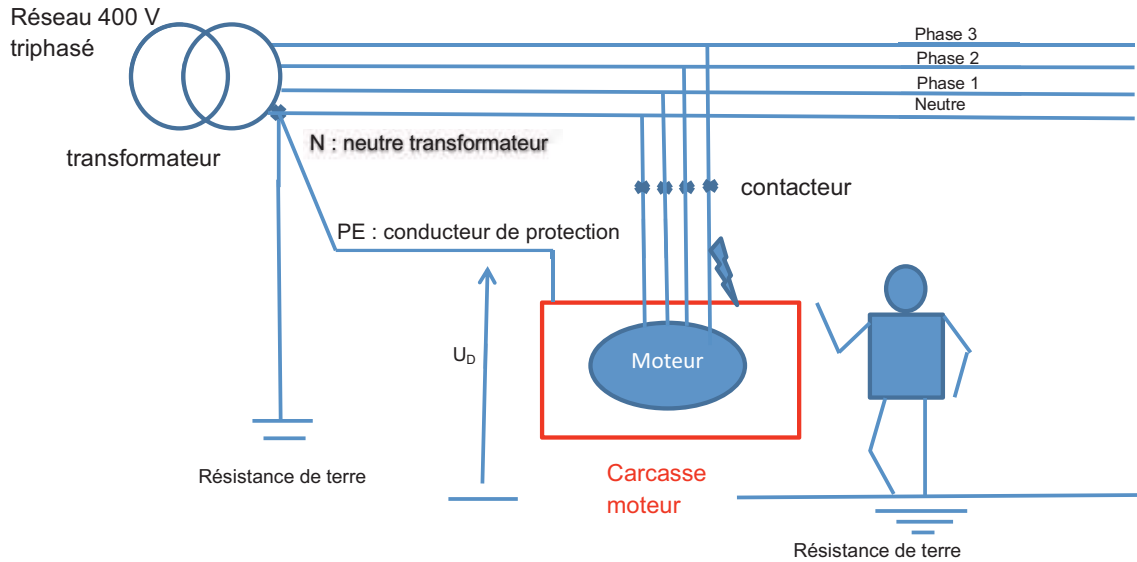
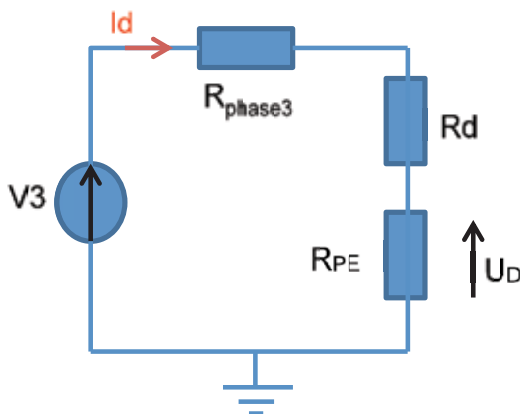


Figure 33 Liaison terre – neutre-PE

Question 38 : sur le **document réponse N°3** tracer, de façon très lisible, le parcours du courant de défaut I_d s'il se produit un court-circuit franc entre la phase 3 et la carcasse métallique du moteur.

Question 39 : montrer que le modèle associé peut être ramené à la **figure 34** ci-dessous en indiquant, le cas échéant, les hypothèses simplificatrices.



Avec R_{phase3} : résistance de la phase 3
 R_d : résistance équivalente du défaut
 R_{PE} : résistance du conducteur de protection

Figure 34 Schéma équivalent défaut phase3 – carcasse moteur

Question 40 : montrer, par la détermination (littérale, puis numérique) de la tension de défaut U_D , s'il est impératif (ou non) d'interrompre le transfert d'énergie lors de l'établissement de ce défaut. On prendra en compte, pour l'application numérique, que la tension d'alimentation chute de 20 % lors du défaut, et que $R_{\text{phase3}} = R_{PE} = 50 \Omega$ et $R_d = 50 \Omega$.

L'installation nécessite une continuité de service en cas d'établissement d'un tel défaut. Une autre possibilité est de séparer le conducteur de protection du neutre tel que décrit la **figure 35**. On voit alors intervenir les résistances de terre R_a (10Ω) et R_b (10Ω).

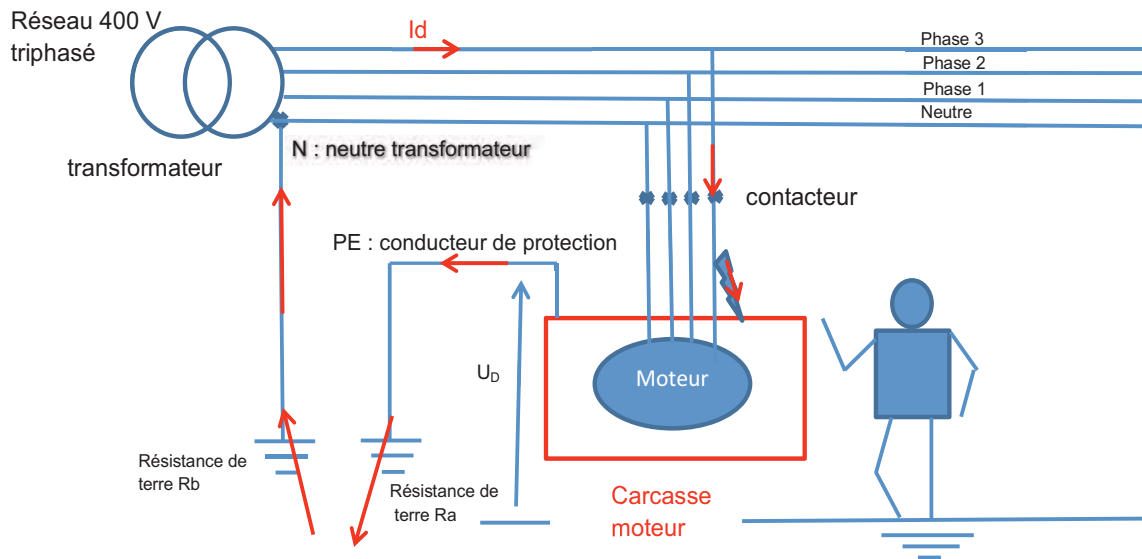


Figure 35 Neutre non connecté au conducteur de protection

Question 41 : en utilisant les mêmes hypothèses simplificatrices que précédemment, montrer qu'une telle solution ne convient pas pour maintenir la sécurité des personnes, sans interrompre le transfert d'énergie, dans le cas du même défaut. Etayer le raisonnement par un schéma équivalent en détaillant les calculs. On prendra pour l'application numérique : $R_d = 50 \Omega$ et $R_{PE} = R_{phase3} = 50 \Omega$. On considérera le conducteur de protection proche du défaut d'isolement.

5.2 Transfert d'énergie et effet du courant lorsque le neutre est séparé de la terre par une impédance

Une troisième possibilité consiste à séparer le neutre de la terre. Pour cela, on ajoute une impédance ($Z=1\ 000\Omega$) entre le neutre du transformateur et la terre (neutre isolé). Il faut alors prendre en compte des capacités réparties de fuite à la terre d'une valeur de $1\mu F \cdot km^{-1}$ (dont l'effet était négligeable jusqu'ici) modélisées par des capacités sur chacune des lignes d'alimentation tel que le montre la **figure 36**.

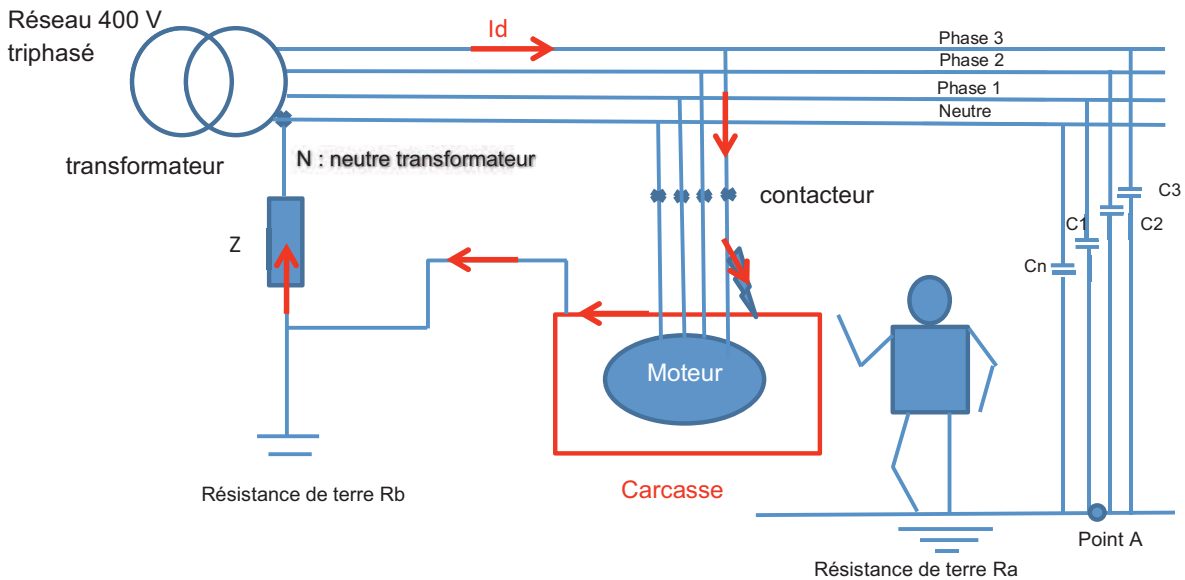


Figure 36 Schéma de liaison à la terre avec défaut d'isolement

Les capacités $C1$, $C2$, $C3$ et Cn sont les capacités parasites créées par les câbles des phases 1, 2, 3 et du neutre.

Z est une impédance connue qui sépare le neutre du transformateur de la terre (neutre impédant). Rd est la résistance de défaut.

Modélisation par un schéma électrique équivalent

Comme l'illustre la **figure 37**, on peut représenter les quatre capacités parasites du réseau, par

$\underline{Z}_i = \frac{1}{j \cdot C_i \cdot \omega}$, où ω est la pulsation électrique du réseau en $\text{rad} \cdot \text{s}^{-1}$, et i peut prendre les valeurs 1, 2, 3 ou n.

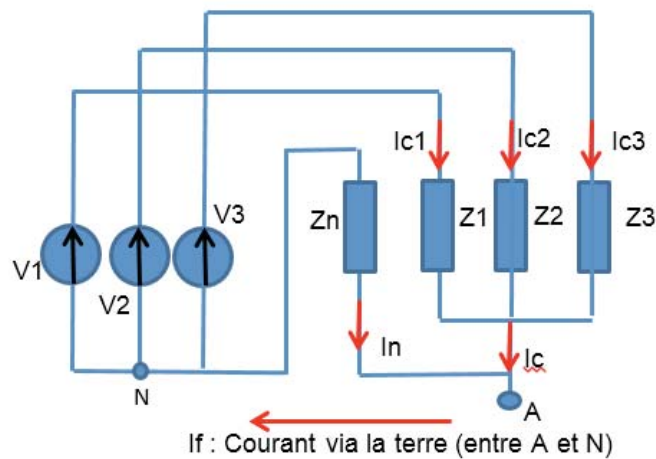


Figure 37 Système triphasé équilibré

Question 42 : montrer que, sans courant de défaut ($I_f = 0$), la différence de potentiel U_{AN} est nulle. On considérera un système triphasé équilibré $\underline{V}_1 + \underline{V}_2 + \underline{V}_3 = 0$ et $\underline{Z}_1 = \underline{Z}_2 = \underline{Z}_3 = \underline{Z}_n$.

Question 43 : montrer qu'en présence d'un courant I_f , $\underline{U}_{AN} = -\frac{\underline{Z}_n}{4} \cdot \underline{I}_f$.

D'après les résultats précédents, les quatre impédances Z_i peuvent être remplacées par une impédance équivalente $\frac{Z_n}{4}$ entre les points A et N.

Question 44 : expliquer en quoi, lors d'un défaut franc entre la phase 3 et la carcasse du moteur, le schéma équivalent décrivant le parcours du courant I_d peut alors être ramené à la modélisation de la figure 38.

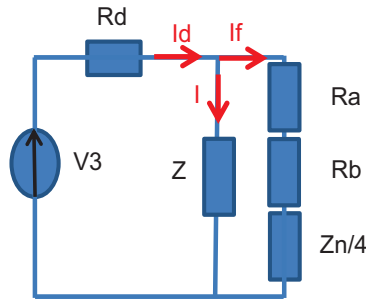


Figure 38 Schéma équivalent décrivant le parcours du courant I_d

Question 45 : déterminer l'expression du courant I_f en fonction de V_3 , Z , R_d , R_a , R_b , C_n (capacité de l'impédance du neutre) et ω (pulsation correspondant au réseau 50 Hz). Montrer

que l'équation peut se mettre sous la forme $I_f = \frac{V_3 \cdot 4j \cdot C_n \cdot \omega \cdot Z}{R_d \cdot (4j \cdot C_n \cdot \omega \cdot Z) + R_d + Z}$ si on néglige R_a et

R_b devant les autres impédances.

On prendra une résistance R_d de 50Ω , une impédance équivalente Z de $1 \text{ k}\Omega$, une longueur de câble de $1,6 \text{ km}$ par phase et une prise de terre $R_a=R_b$ de 10Ω , pour un réseau 400 VCA .

Question 46 : calculer les valeurs de I_f et de la tension de contact U_C (tension que reçoit la personne qui touche la carcasse moteur) en utilisant l'expression suivante : $U_C = R_a \cdot I_f$. Conclure sur la dangerosité de l'apparition d'un premier défaut.

5.3 Dangerosité de l'apparition d'un second défaut entre phase 2 et neutre

On suppose qu'un second défaut apparaît alors entre la phase 2 et le neutre comme représenté à la figure 39.

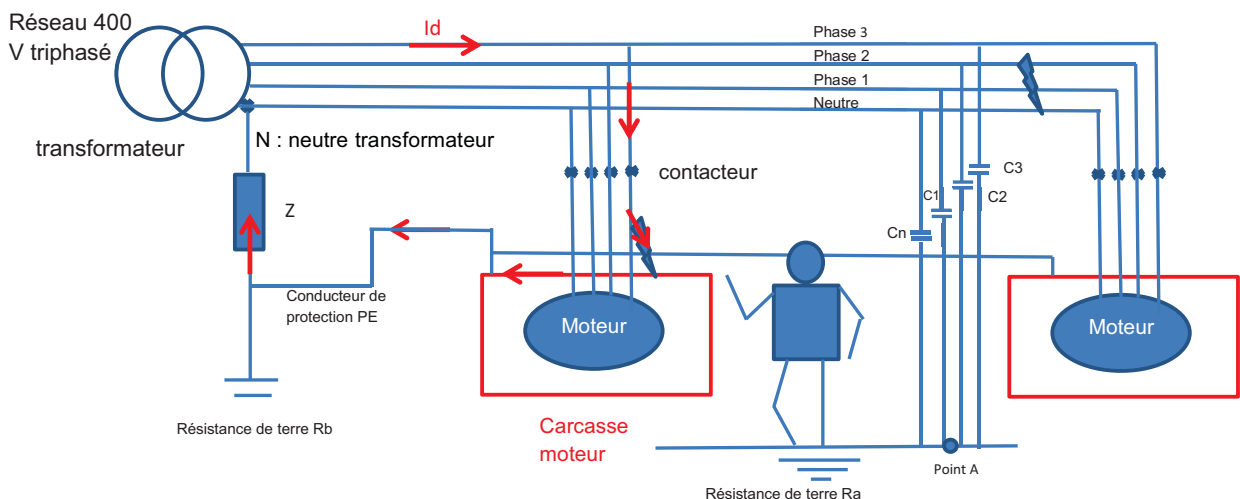


Figure 39 Schéma de l'installation avec apparition d'un second défaut

L'installateur donne l'équation de la tension de contact U_c dans ce cas : $U_c = \frac{0,8 \cdot V_3 \cdot m}{2(1+m)}$,

m étant le rapport de la section du fil conducteur actif et de la section du fil conducteur de protection. Nous prendrons ici $m=4$.

Question 47 : calculer la nouvelle tension de contact U_c . Conclure sur la nécessité d'intervenir vite avant l'apparition d'un deuxième défaut. Conclure sur l'intérêt de l'utilisation de ce régime de neutre pour cette installation.

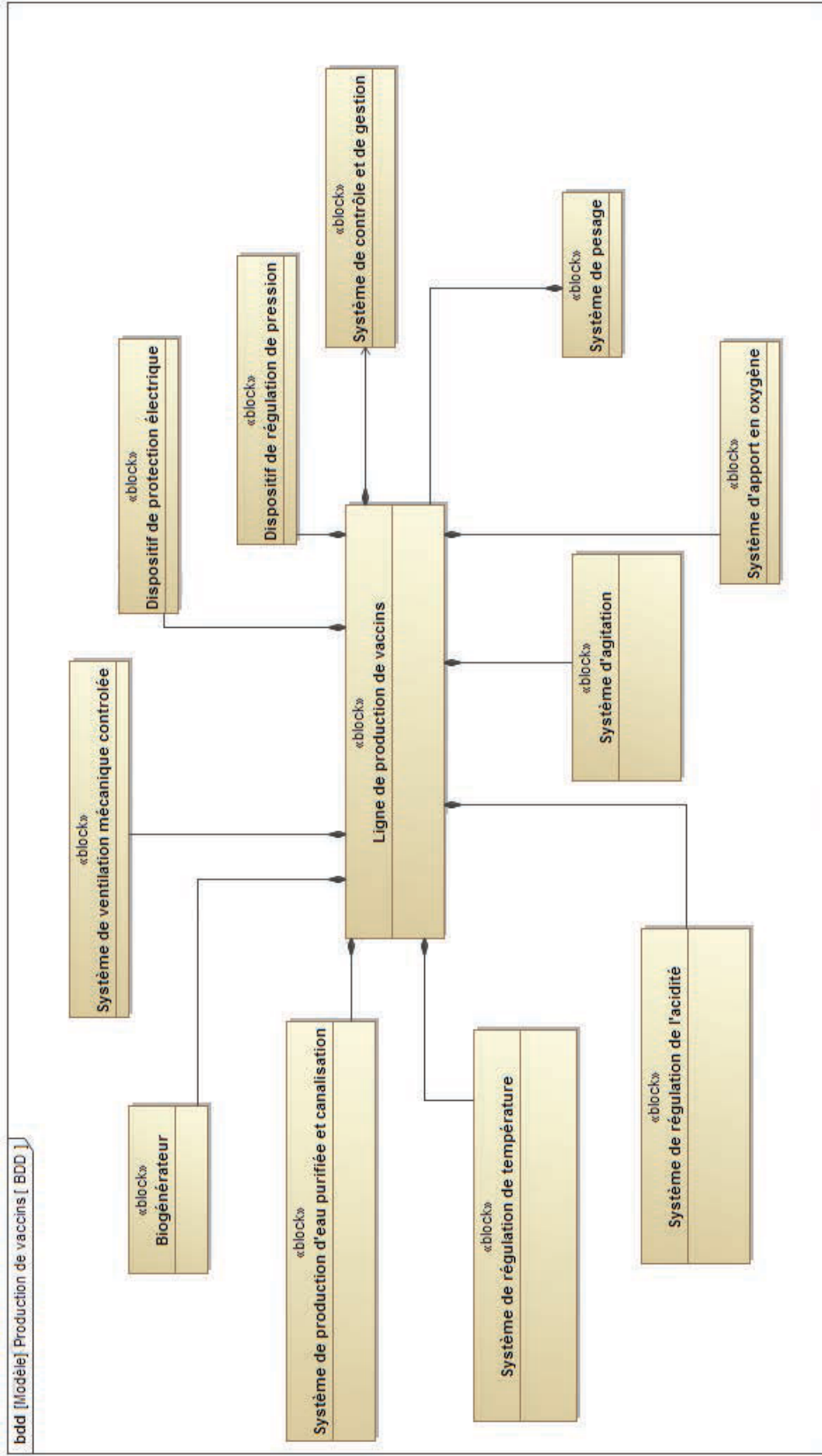
6 SYNTHÈSE

Question 48 : en quelques lignes, proposer une synthèse reprenant la démarche qui a été suivie tout au long de ce sujet pour s'assurer que les exigences attendues seront bien satisfaites par l'installation à concevoir. Les limites de l'approche proposée seront également précisées.

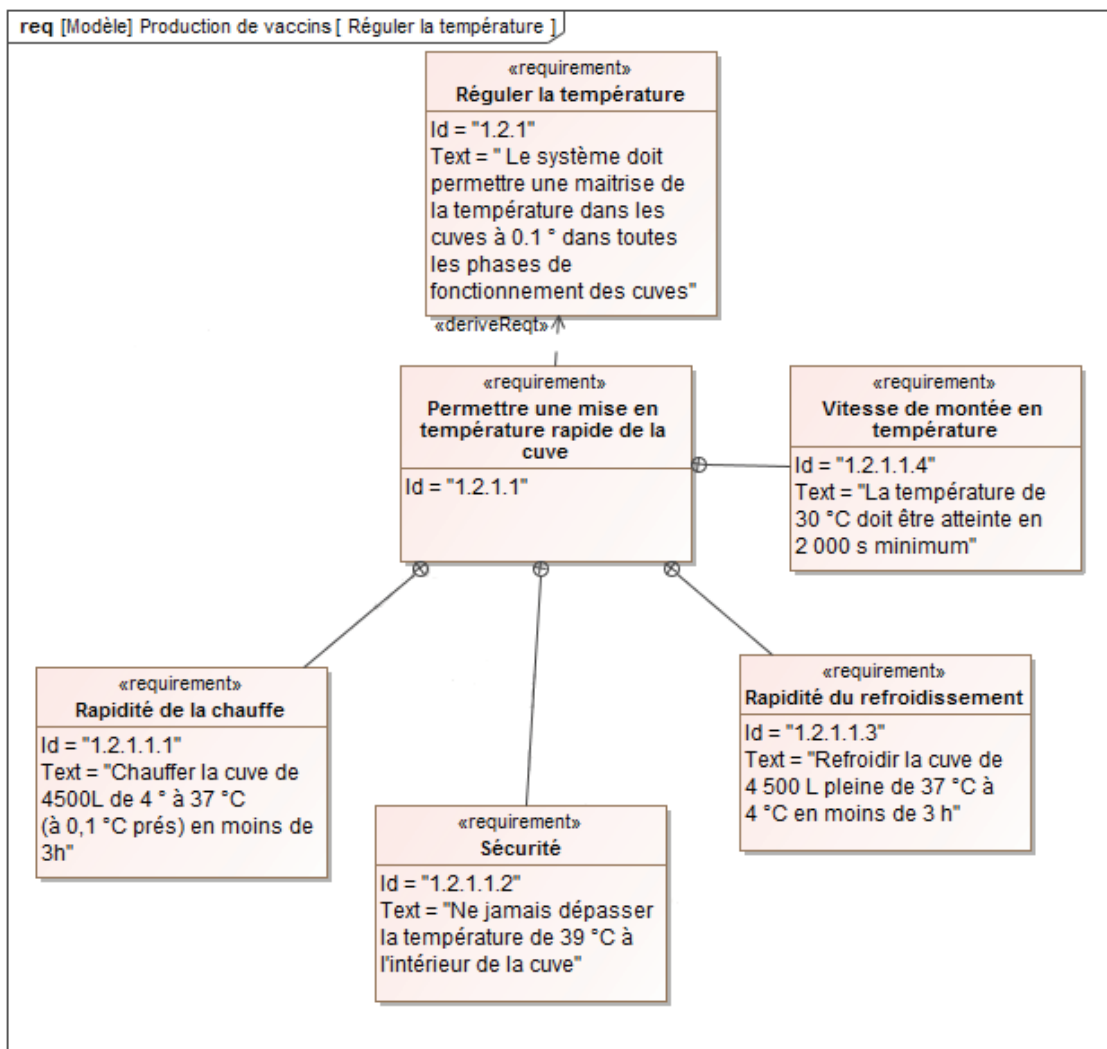
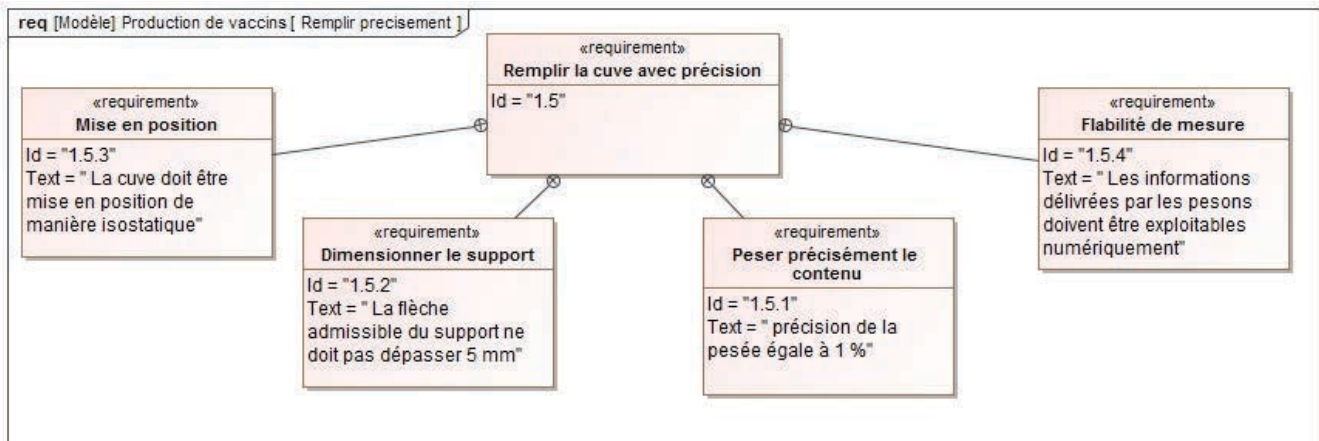
DOSSIER TECHNIQUE



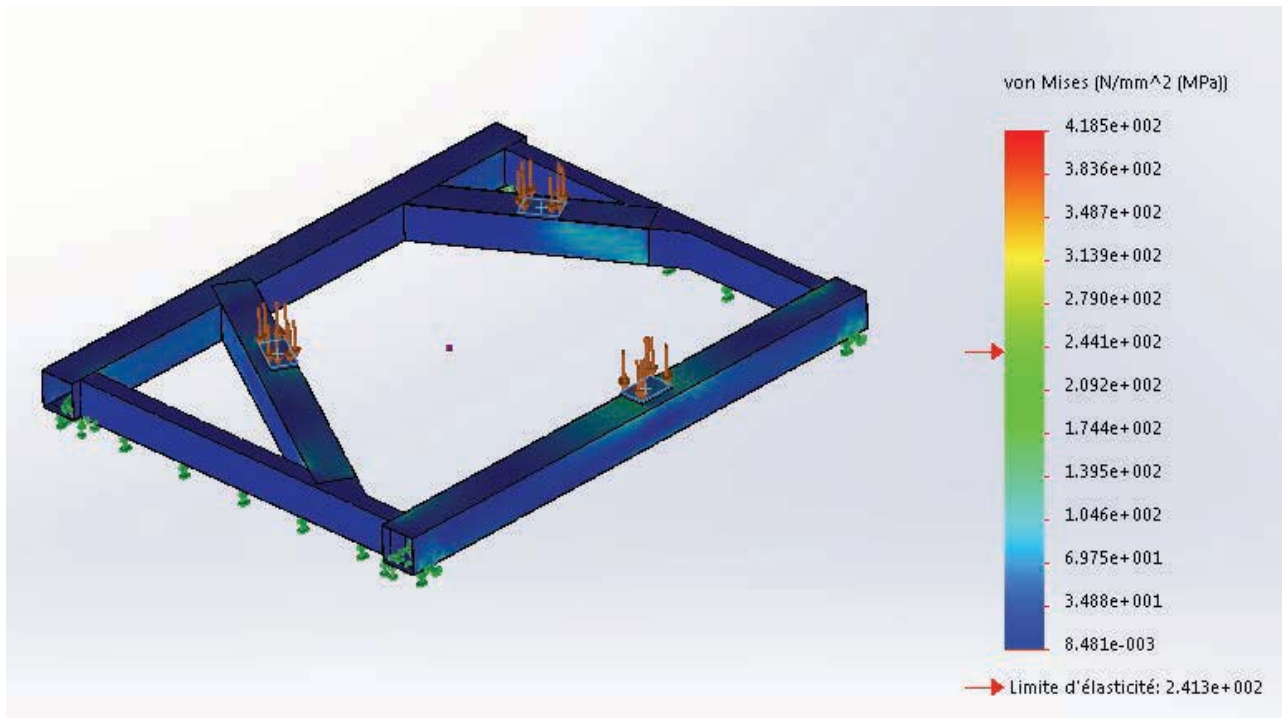
Document technique n° 1 : diagramme de définition des blocs d'une ligne de production



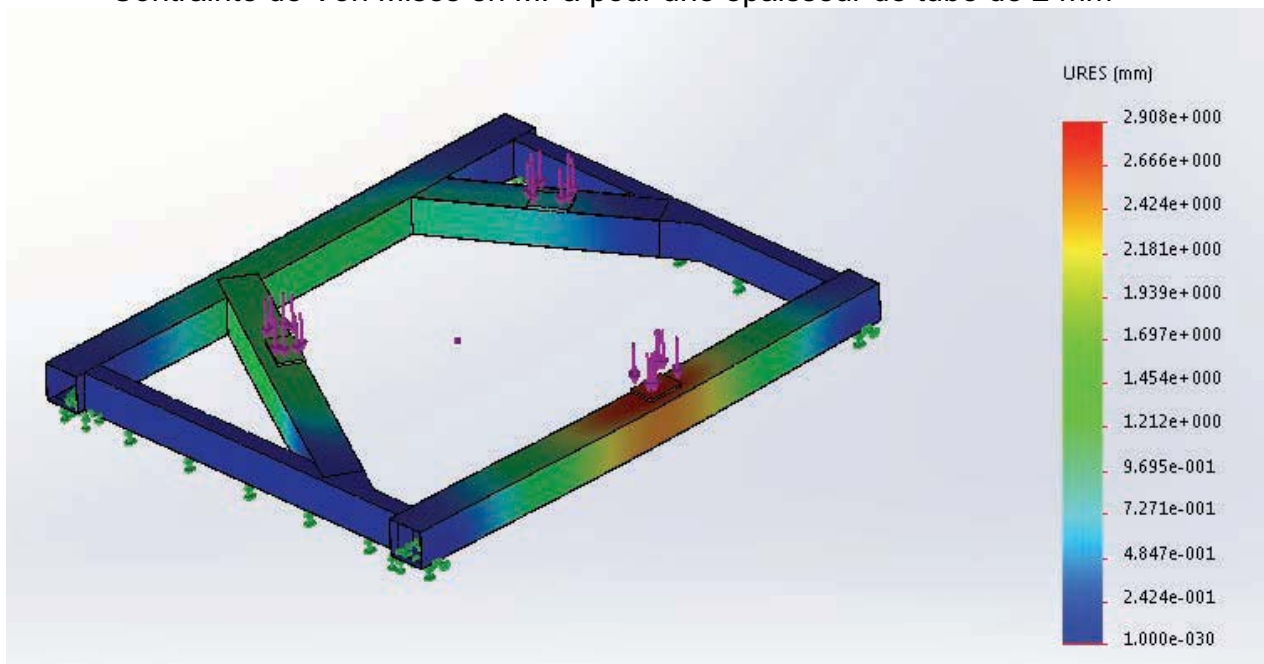
Document technique n° 2 : détail des exigences 1.5 et 1.2.1



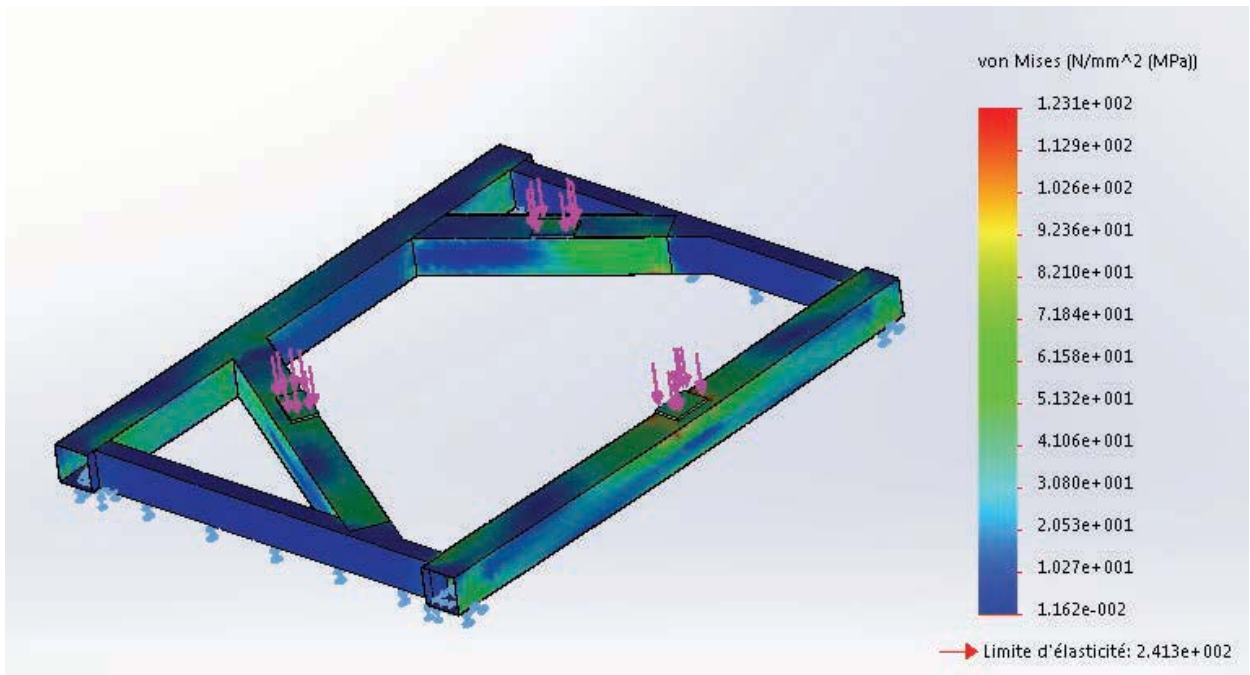
Document technique n° 3 : résultats de simulation



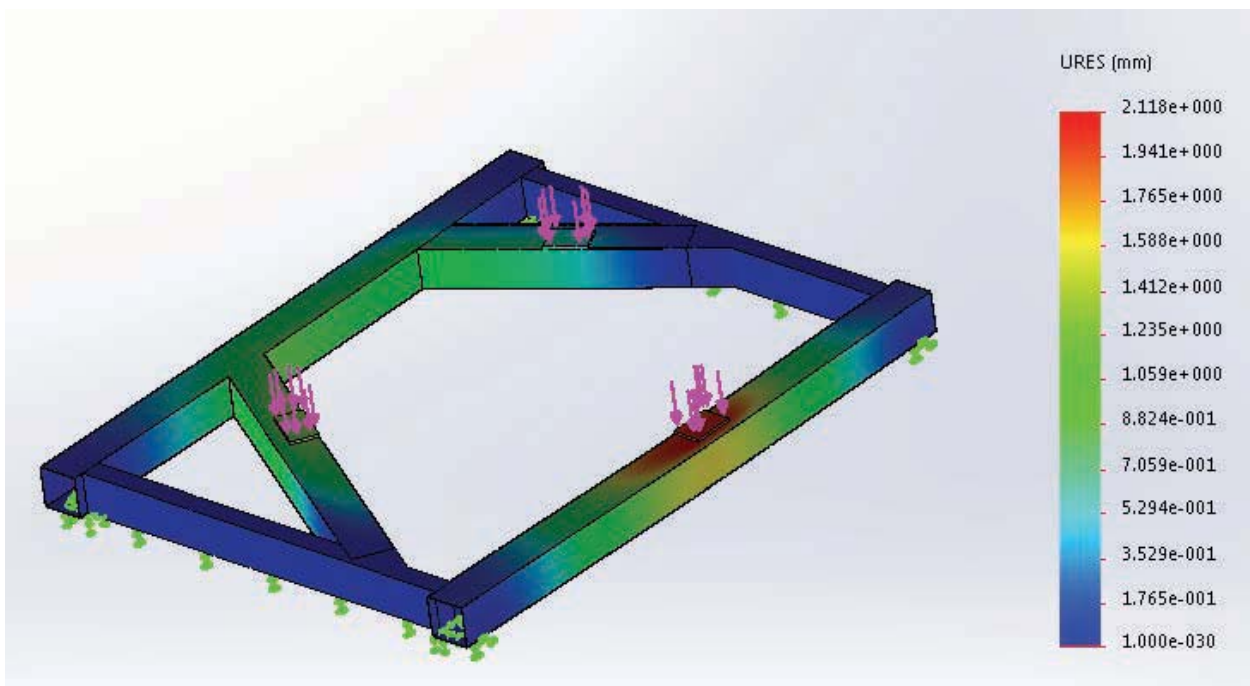
Contrainte de Von Mises en MPa pour une épaisseur de tube de 2 mm



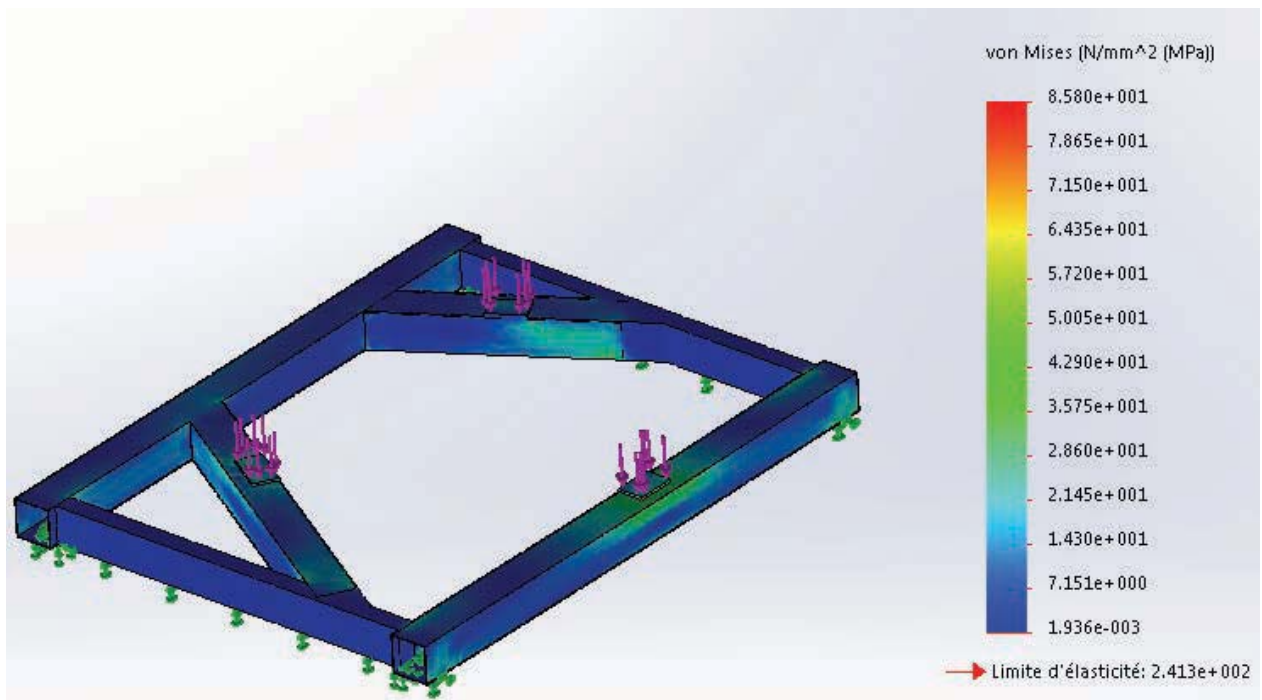
Déplacement vertical en mm pour une épaisseur de tube de 2 mm



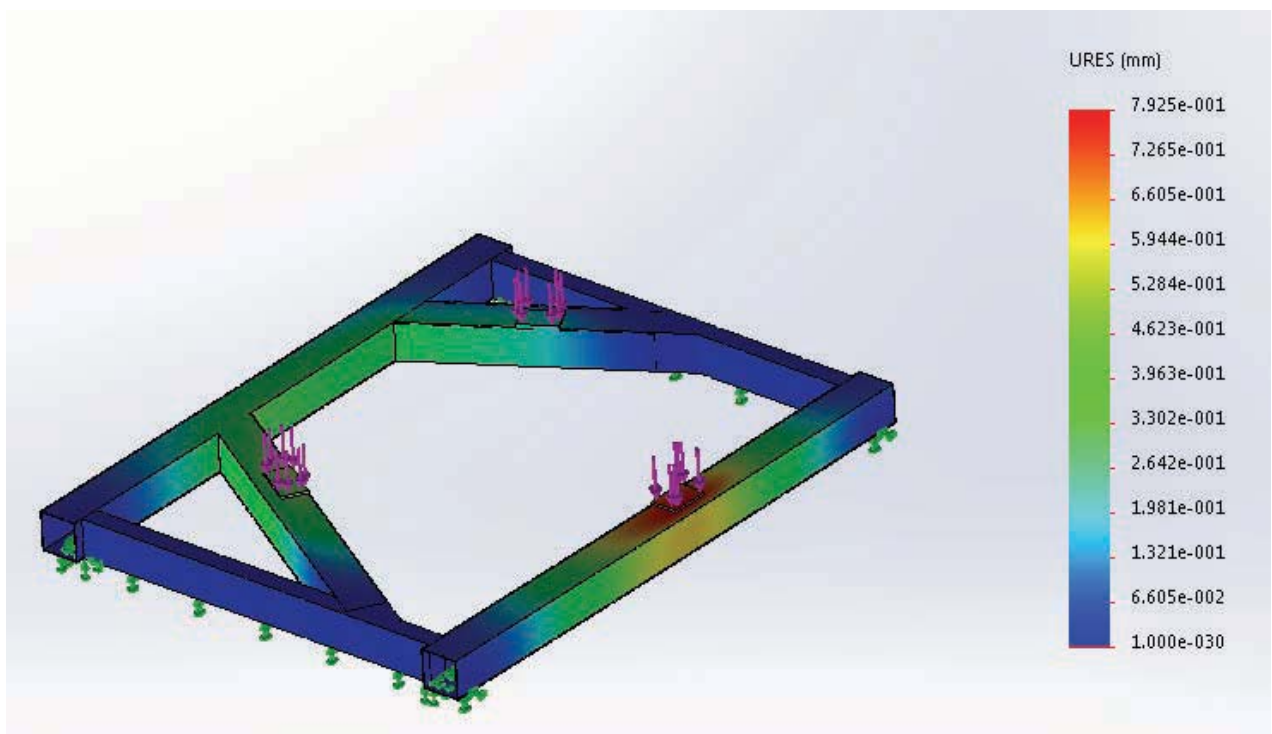
Contrainte de Von Mises en MPa pour une épaisseur de tube de 3 mm



Déplacement vertical en mm pour une épaisseur de tube de 3 mm

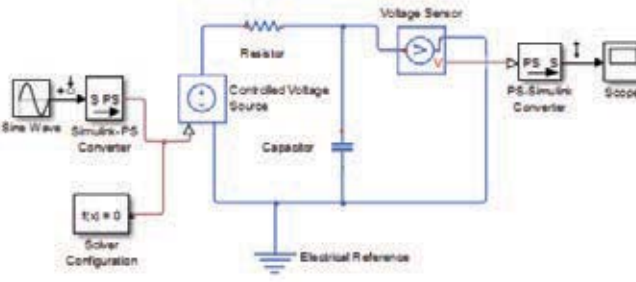
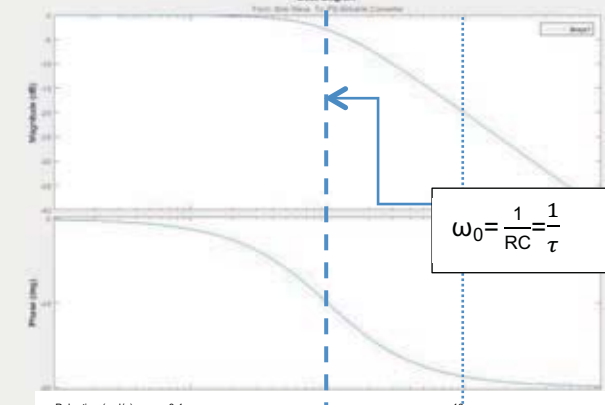
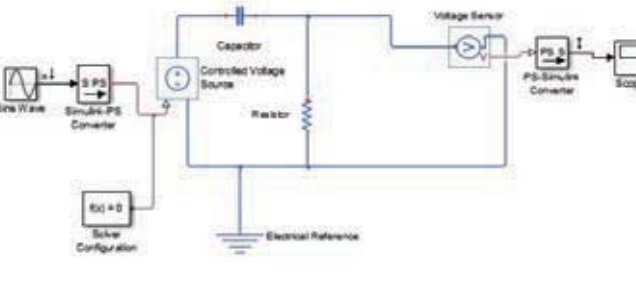
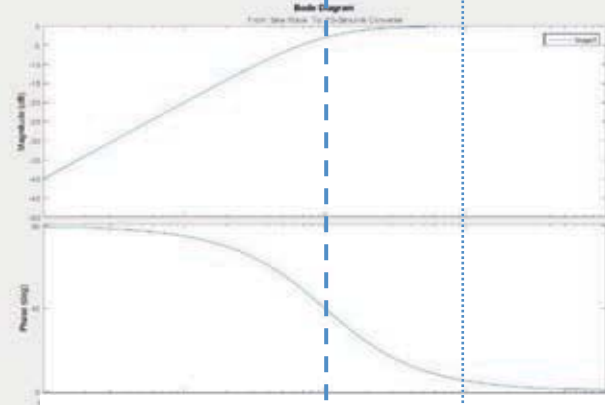
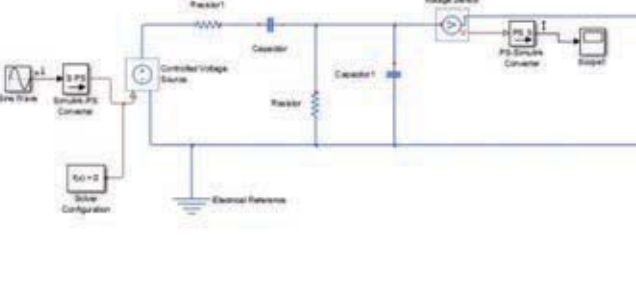
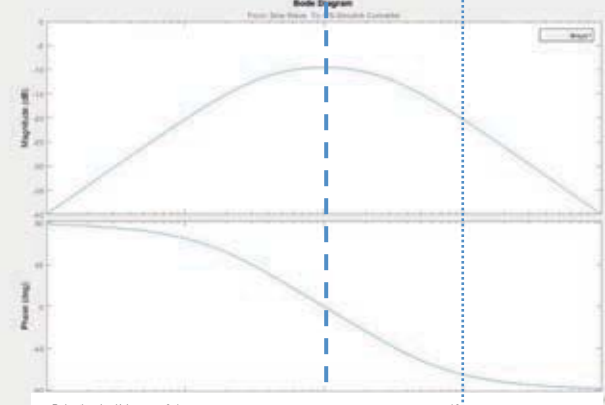


Contrainte de Von Mises en MPa pour une épaisseur de tube de 4 mm



Déplacement vertical en mm pour une épaisseur de tube de 4 mm

Document technique N°4 : filtres RC

Modèle acasual	Diagrammes de Bode
	
	
	

DOCUMENTS RÉPONSES

Nom de famille :

(Suivi, s'il y a lieu, du nom d'usage)

Prénom(s) :

Numéro
Inscription :

Né(e) le :

*(Le numéro est celui qui figure sur la convocation ou la feuille d'émargement)**(Remplir cette partie à l'aide de la notice)*

Concours / Examen : Section/Spécialité/Série :

Epreuve : Matière : Session :

CONSIGNES

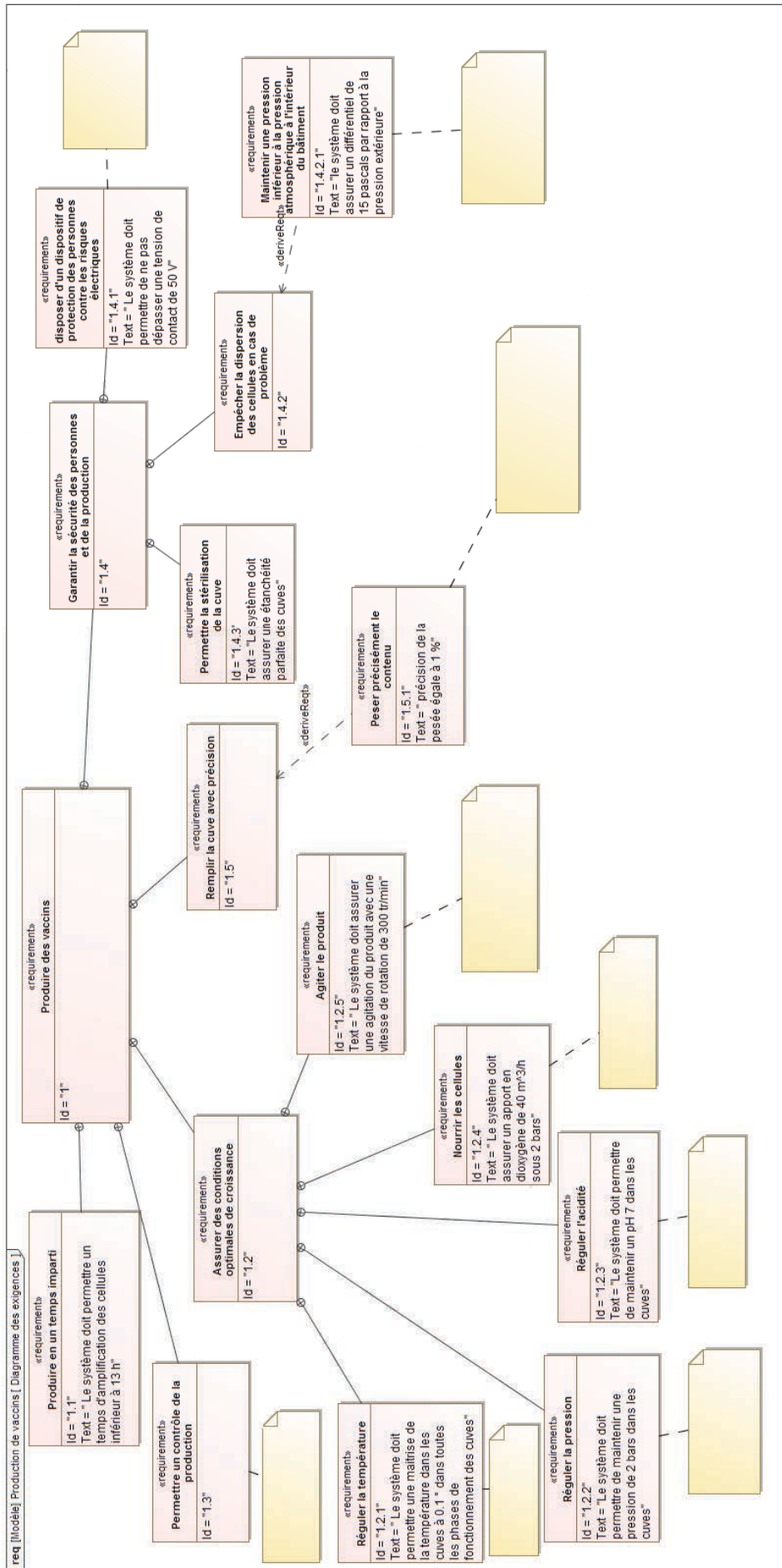
- Remplir soigneusement, sur CHAQUE feuille officielle, la zone d'identification en MAJUSCULES.
- Ne pas signer la composition et ne pas y apporter de signe distinctif pouvant indiquer sa provenance.
- Numéroté chaque PAGE (cadre en bas à droite de la page) et placer les feuilles dans le bon sens et dans l'ordre.
- Rédiger avec un stylo à encre foncée (bleue ou noire) et ne pas utiliser de stylo plume à encre claire.
- N'effectuer aucun collage ou découpage de sujets ou de feuille officielle. Ne joindre aucun brouillon.

EAE STI 1

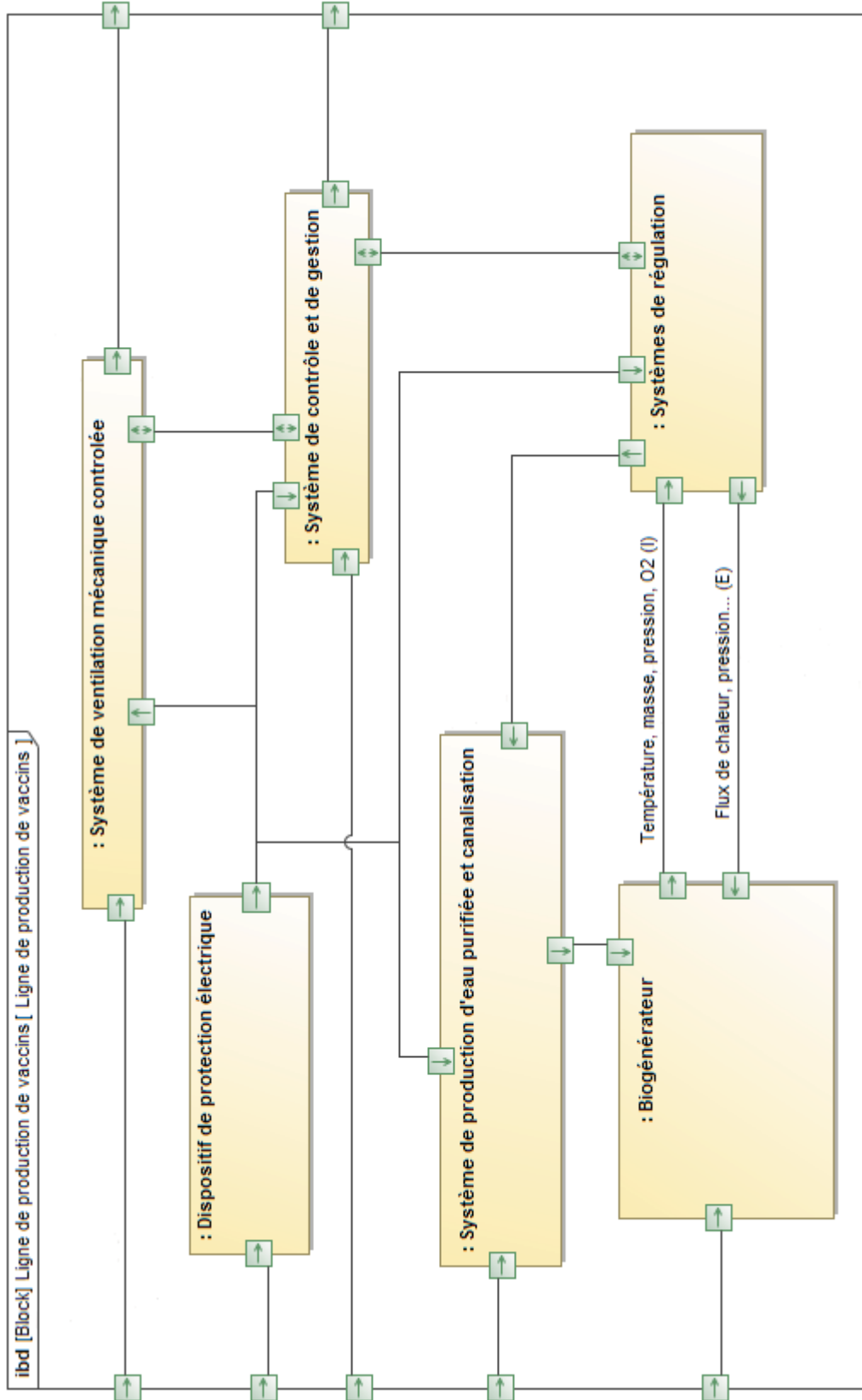
DR1 - DR2

NE RIEN ECRIRE DANS CE CADRE

Document réponse n° 1 : diagramme des exigences d'une ligne de production



Document réponse n° 2 : diagramme de blocs internes



NE RIEN ECRIRE DANS CE CADRE

Document réponse n° 3 : transfert d'énergie et effet du courant lorsque le neutre est relié à la terre. Il faut écrire neutre et non Neutre

