

BREVET DE TECHNICIEN SUPÉRIEUR
CONSTRUCTIONS METALLIQUES
SESSION 2016

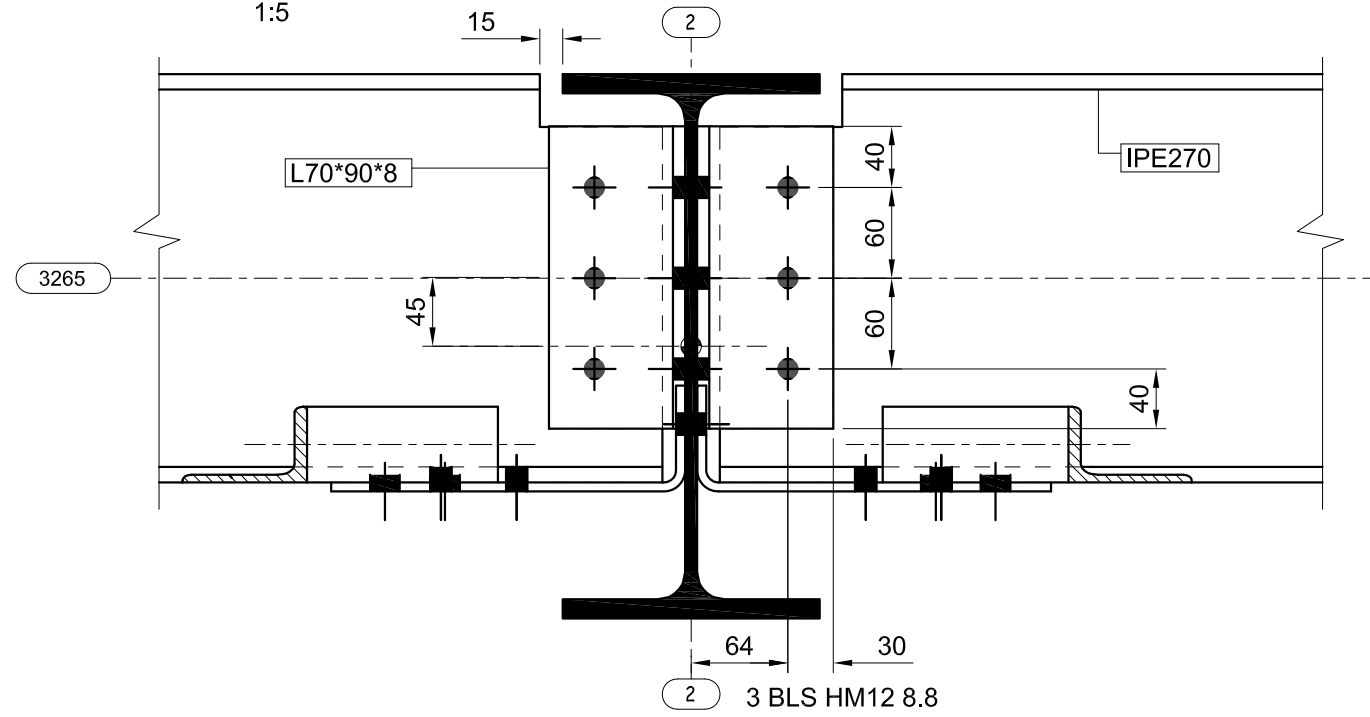
U 5.2 Expression Graphique

Durée : 4h – Coefficient : 3

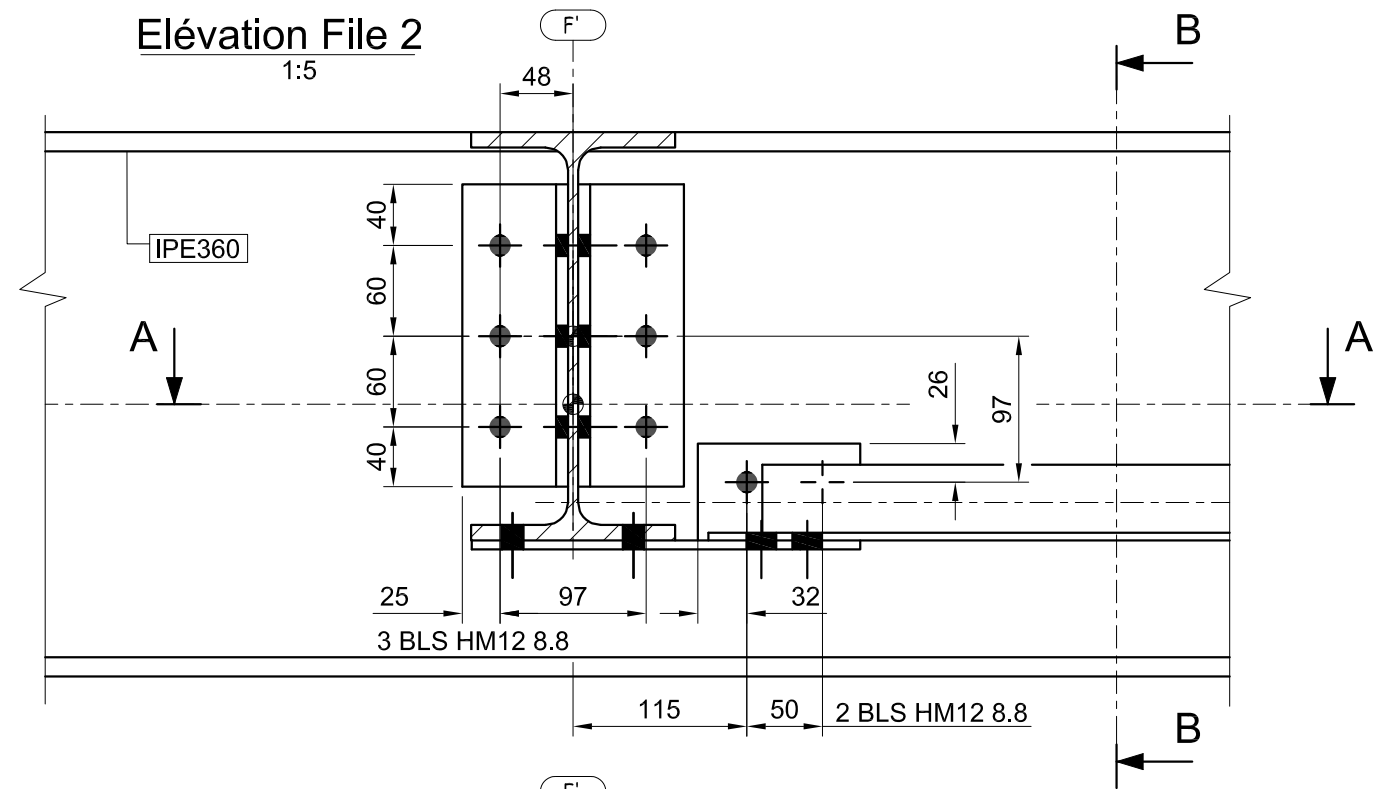
ELEMENTS INDICATIFS DE CORRIGÉ

CODE ÉPREUVE :	EXAMEN : BREVET DE TECHNICIEN SUPÉRIEUR		SPÉCIALITÉ : Constructions Métalliques
SESSION 2016	CORRIGÉ	<i>ÉPREUVE</i> : U5 .2 Expression Graphique	
Durée :	Coefficient : 3	Corrigé N°	Page : 1/4

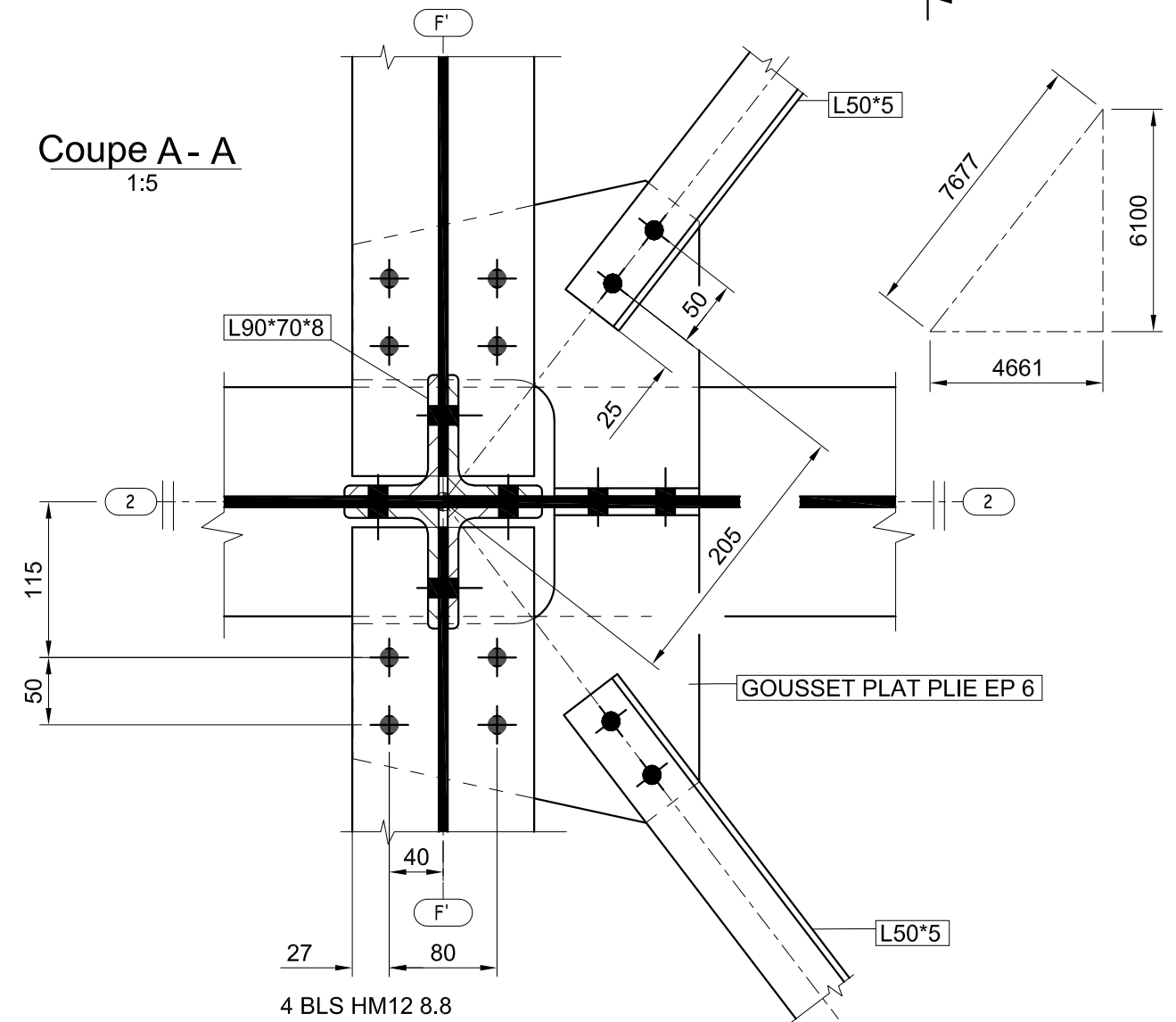
Coupe B - B
1:5



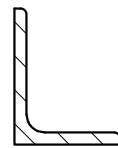
Elévation File 2
1:5



Coupe A - A
1:5



L90*70*8



L50*5



DR2

2 FILES DE 2 BOULONS HM12,8.8 150

COIFFE ACIER PRELAQUEE EP 75/100

SADEF-Z250X2.00

ARVAL FBV HACIERBA 4.265.27 B 75

TC70*70*3

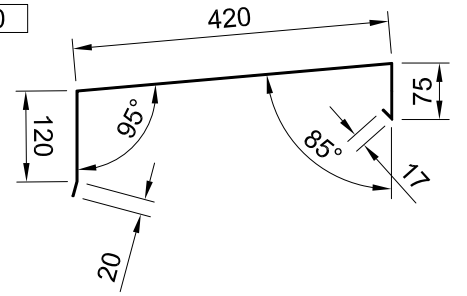
COSTIERE ACIER GALVANISE EP 2

ETANCHEITE BITUME BI-COUCHE EN TRAME CROISEE ISOLANT 140 mm PARE VAPEUR

8065

PLATINE EP.6

JI-40-190-950



RELEVÉ D'ETANCHEITE AVEC EQUERRE DE RENFORT EP2 ET CHAPE DE FINITION

POTEAU G5 (BARDAGE)

1:10

TAN SUPPORT D'ETANCHEITE HACIERCO 34 SRC 75

PLATEAU

ARVAL FPB HACIERBA 1.400.90 SR 75

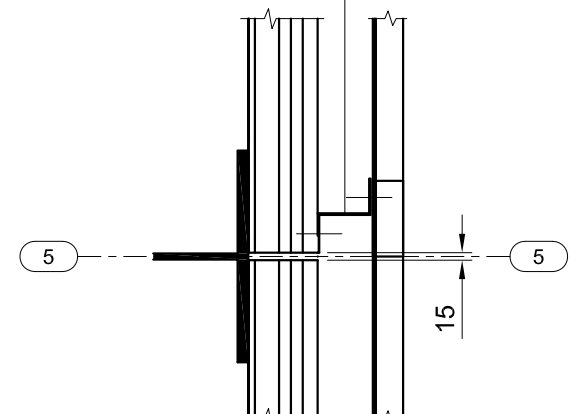
BARDAGE

ARVAL CHANTILLY 5.40.900 B 75

C

6350

ECARTEUR Z EP.2

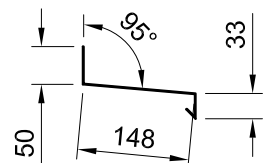


Coupe C- C

1:10

92 70

REJET D'EAU EP 75/100



0

0

-250

-250

G

DR3

ELEMENTS DE CORRECTION