

BREVET D'ÉTUDES PROFESSIONNELLES

Représentation Informatisée de Produits Industriels

ÉPREUVE EP1 - UNITE : UP 1

SESSION 2016

**Analyser une pièce et produire sa maquette
numérique en fonction d'un mode d'élaboration arrêté**

Durée : 4 heures

Coefficient : 4

Compétences et connaissances technologiques associées sur lesquelles porte l'épreuve :

C 13 : Analyser une pièce
C 22 : Étudier et choisir une solution
C 31 : Définir une solution en exploitant des outils informatiques
S 3 : Représentation d'un produit technique
S 5 : Solutions constructives – Procédés – Matériaux

Ce sujet comporte :

- Dossier de présentation pages : 2/11 à 4/11
- Dossier technique pages : 5/11 à 7/11
- Dossier travail pages : 8/11 à 11/11

Documents à rendre par le candidat :

- Pages : 9/11 à 11/11

Calculatrice autorisée conformément à la circulaire N° 99-186 du 16/11/199
et documents personnels autorisés.

BEP RIPI	Code :	Session 2016	SUJET
EP1 UP1 : Analyser une pièce et produire sa maquette numérique en fonction d'un mode d'élaboration arrêté	Durée : 4 heures	Coefficient : 4	Page 1/11

DOSSIER DE PRÉSENTATION

I. MISE EN SITUATION

Implantée depuis 1986 à Salomé, dans le nord de la France, la société **ALEO INDUSTRIE Design Corporel** développe, produit et commercialise à l'échelle mondiale du matériel médical, de rééducation et de fitness.

La gamme « **MODULO TOUR III** » proposée par cette entreprise est composée d'appareils de musculation modulables en ilots. La « **POULIE HAUTE** » est un module conçu pour le travail des grands dorsaux et des biceps.

Fig. 1 Poulie haute - Présentation

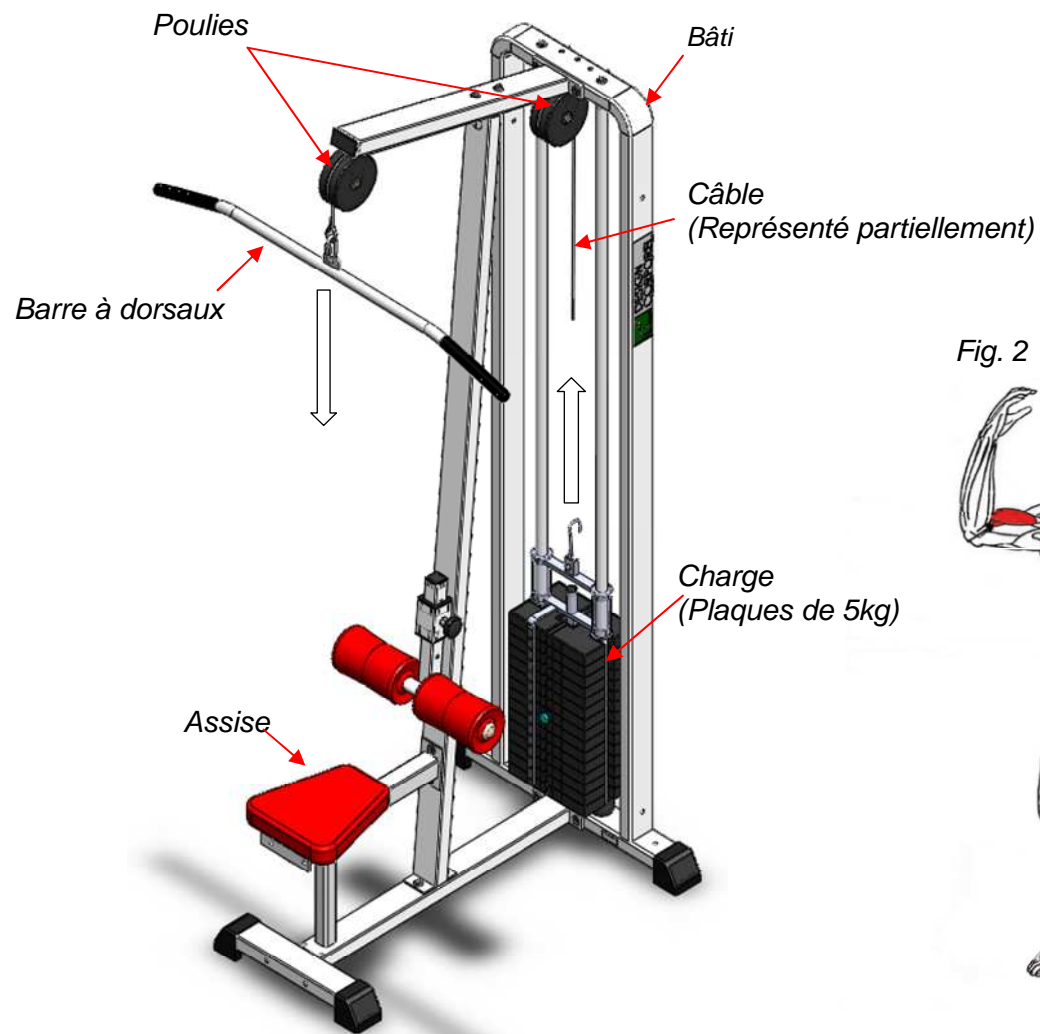
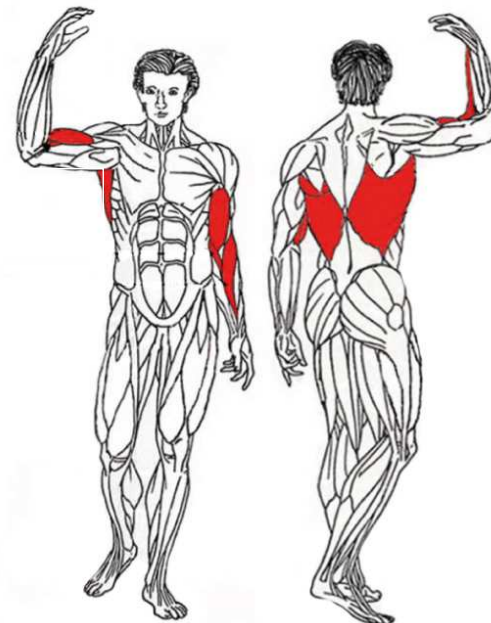
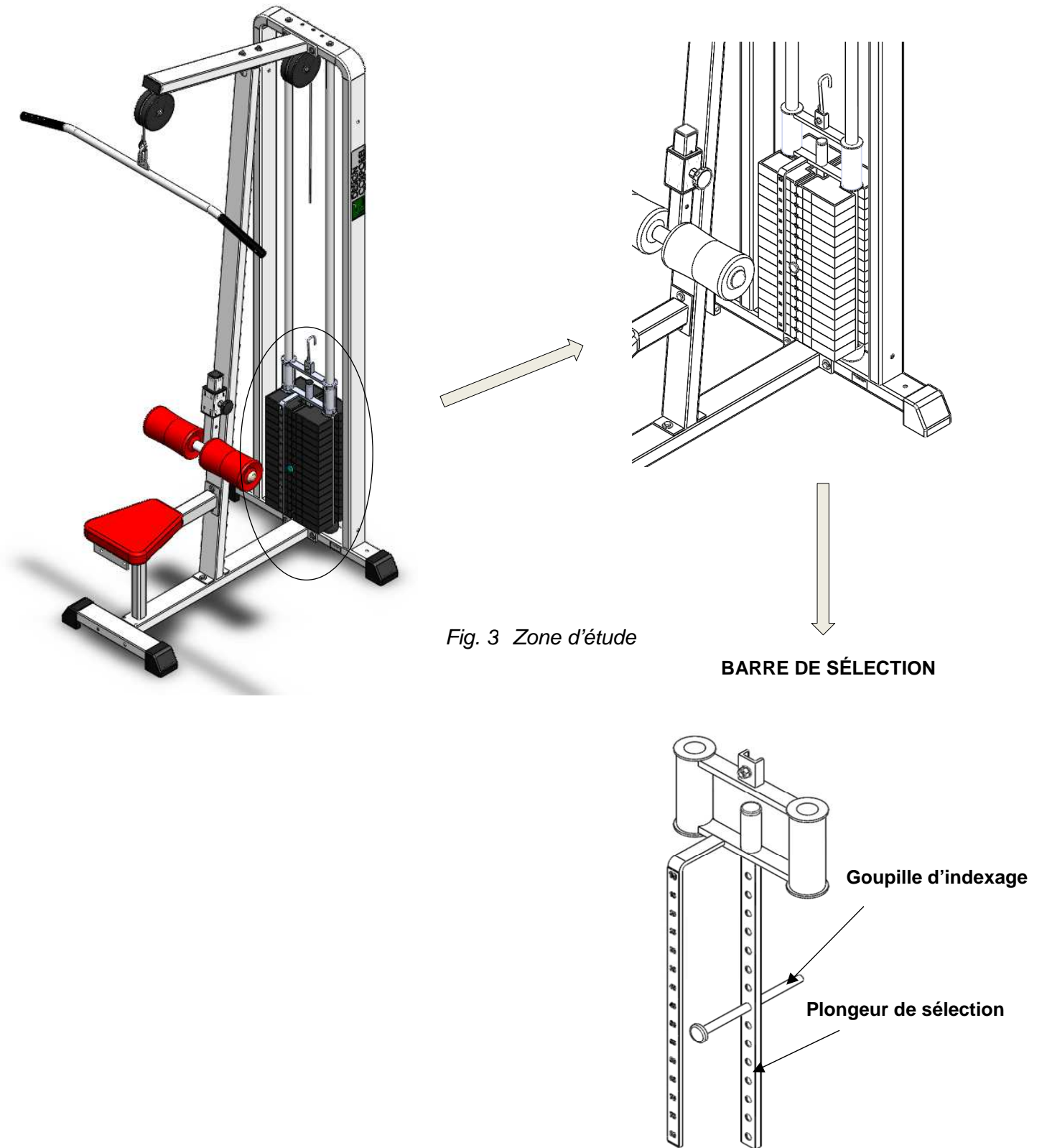


Fig. 2 Poulie haute – Muscles ciblés



II. ZONE D'ÉTUDE ET PROBLÉMATIQUE

A. La zone d'étude



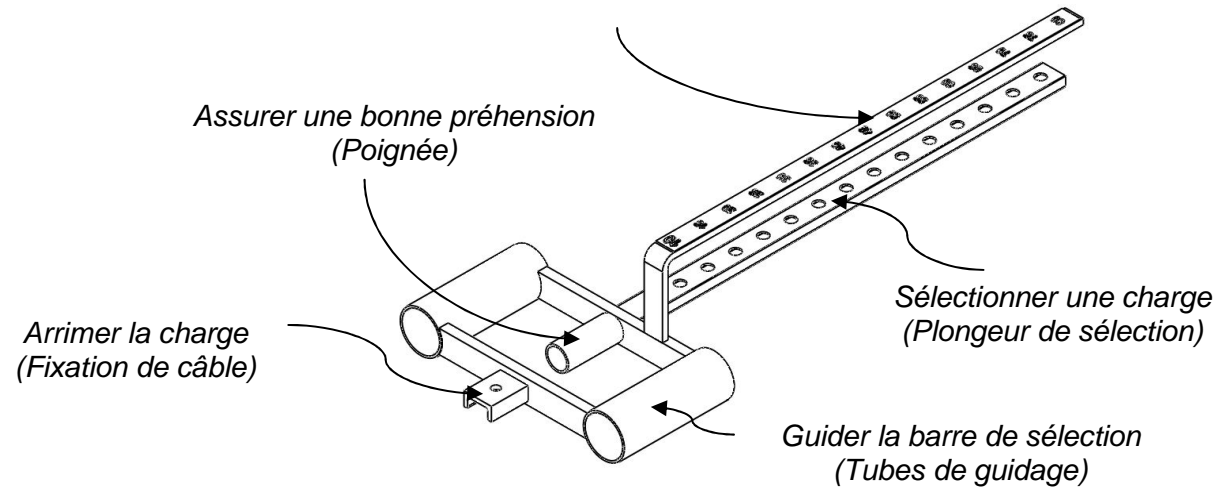
Assis, l'utilisateur tire la barre à dorsaux vers le bas. Un câble enroulé sur deux poulies entraîne alors une charge vers le haut. La charge à soulever est réglable par l'utilisateur. Elle est composée de plaques d'acier de 5 kg.

B. La problématique

La barre de sélection équipant une grande partie de la gamme « MODULO TOUR III », l'entreprise envisage sa production dans une version partiellement moulée afin de réduire les coûts de fabrication.

La figure suivante présente les **fonctions techniques de la barre de sélection** dans sa version actuelle :

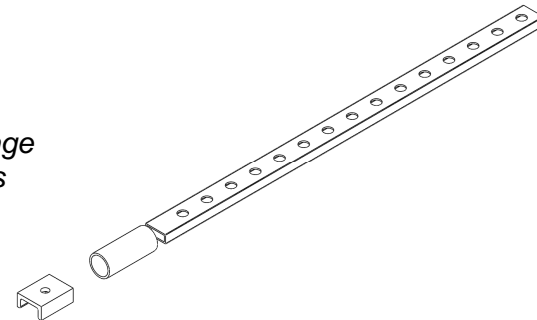
Fig. 4 Fonctions techniques



Dans sa nouvelle version, la barre de sélection sera composée de trois éléments, à savoir :

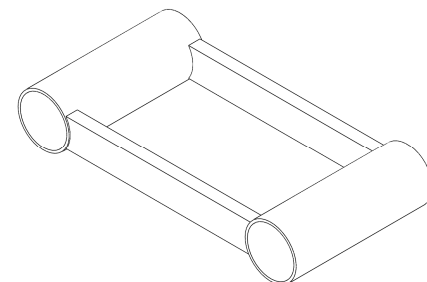
- Un « **plongeur de sélection avec arrimage** » réalisé en construction mécano-soudée et reprenant à l'identique la fixation de câble et le plongeur. Cette pièce assurera la transmission directe des efforts depuis la fixation de câble au plongeur de sélection.

Fig. 5 Plongeur de sélection avec arrimage
Pièces de la version initiale concernées



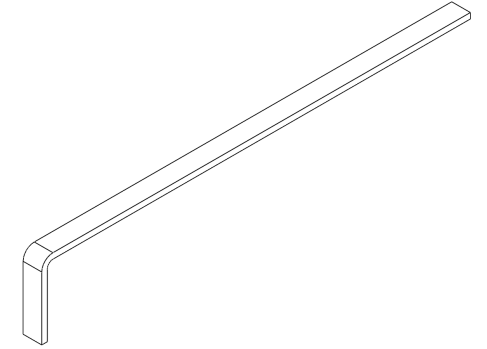
- Un « **corps** » réalisé en fonderie, reprenant les fonctions techniques « guider la barre de sélection » et « assurer une bonne préhension ». Ce corps sera traversé par le « **plongeur de sélection avec arrimage** ». Une goupille de 4 mm assurera l'assemblage du corps et du plongeur de sélection avec arrimage.

Fig. 6 Corps
Pièces de la version initiale concernées

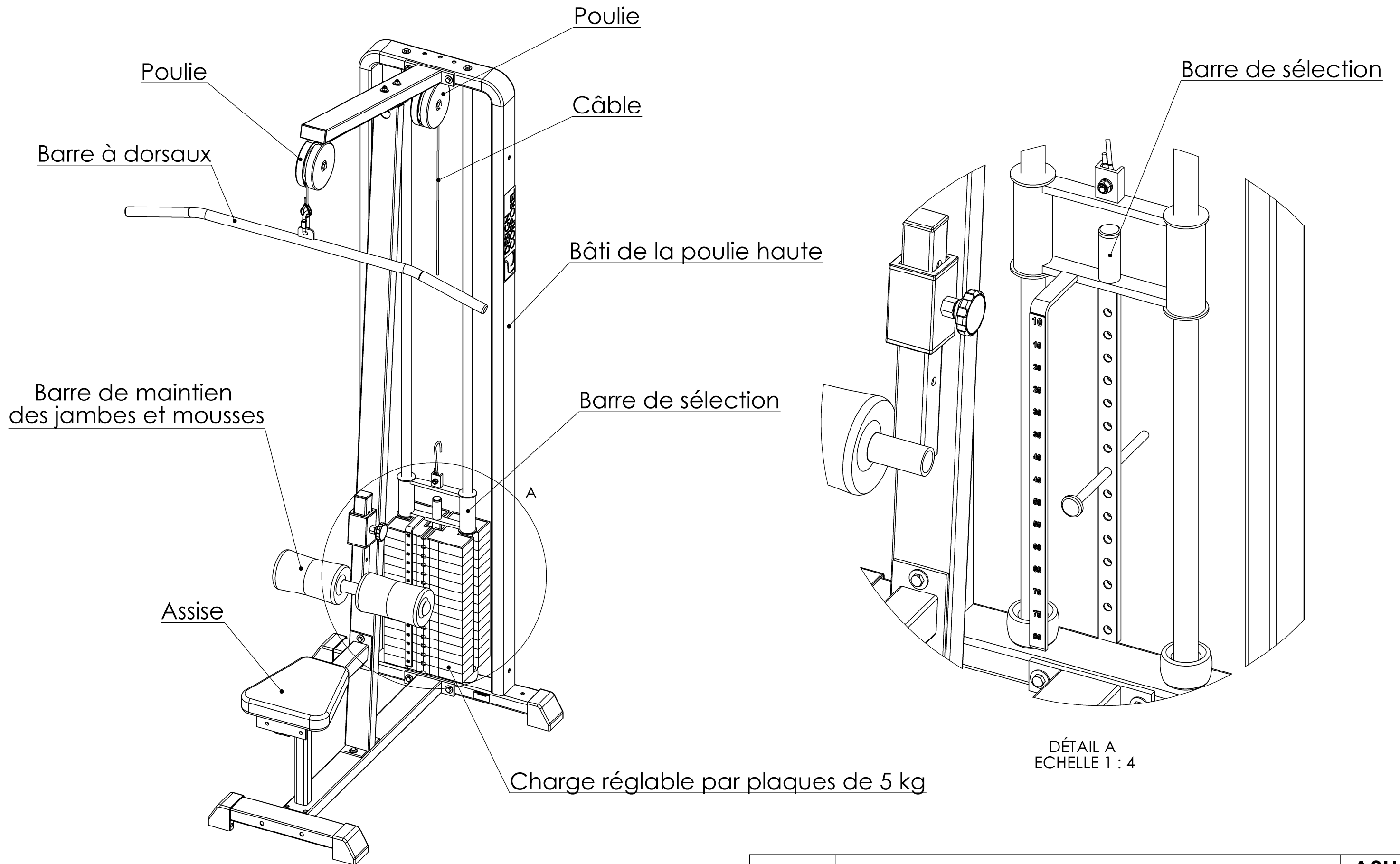


- Un « **index de sélection** » modifié pour s'adapter au « **corps** » réalisé en fonderie. Celui-ci sera positionné dans une rainure et maintenu dans le « corps principal » par une vis de 5 mm.

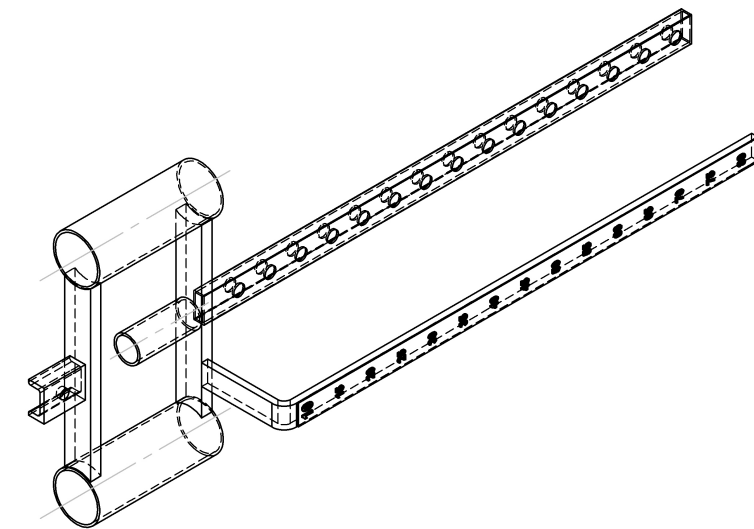
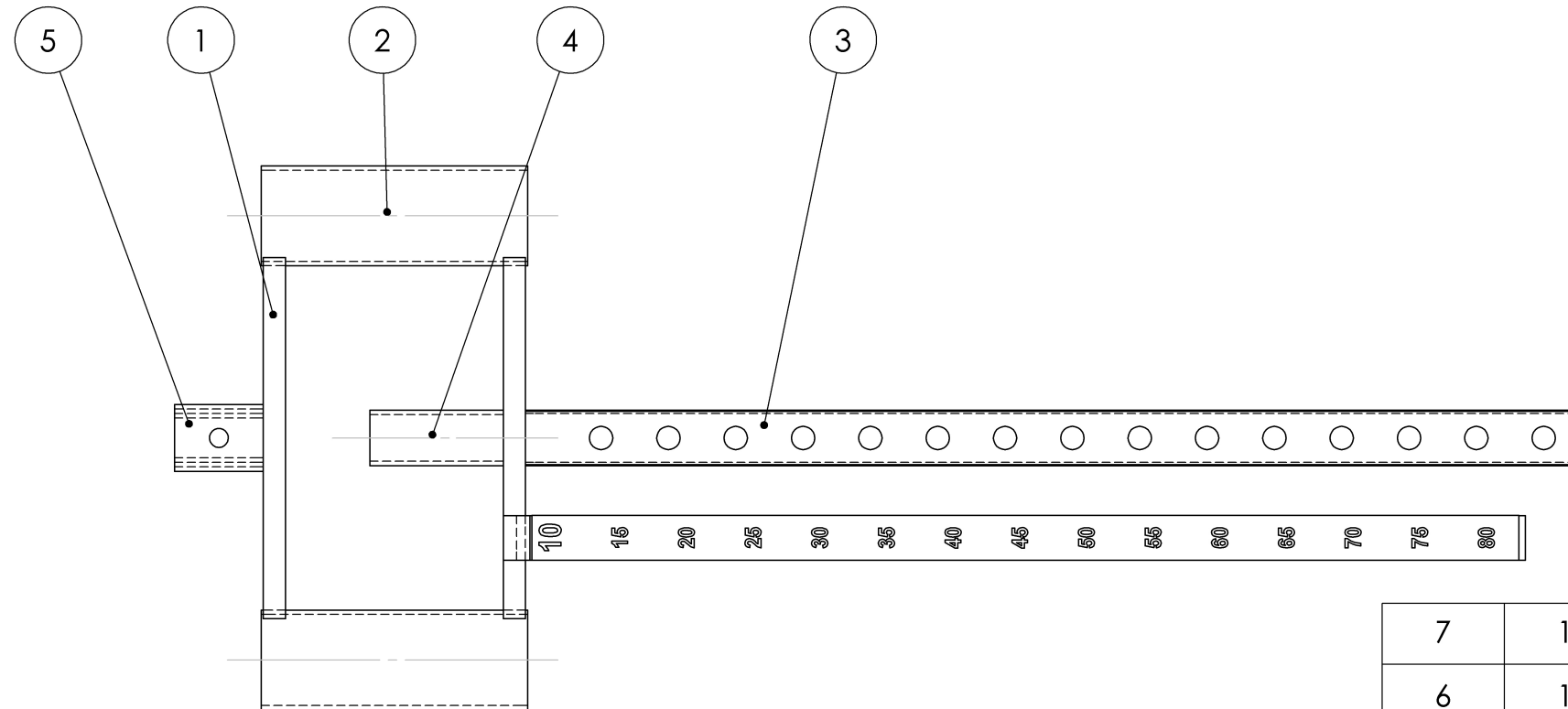
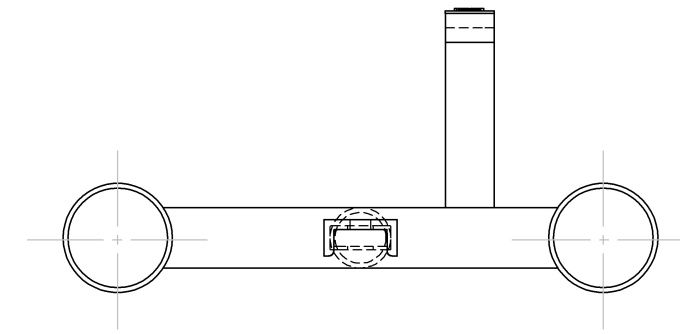
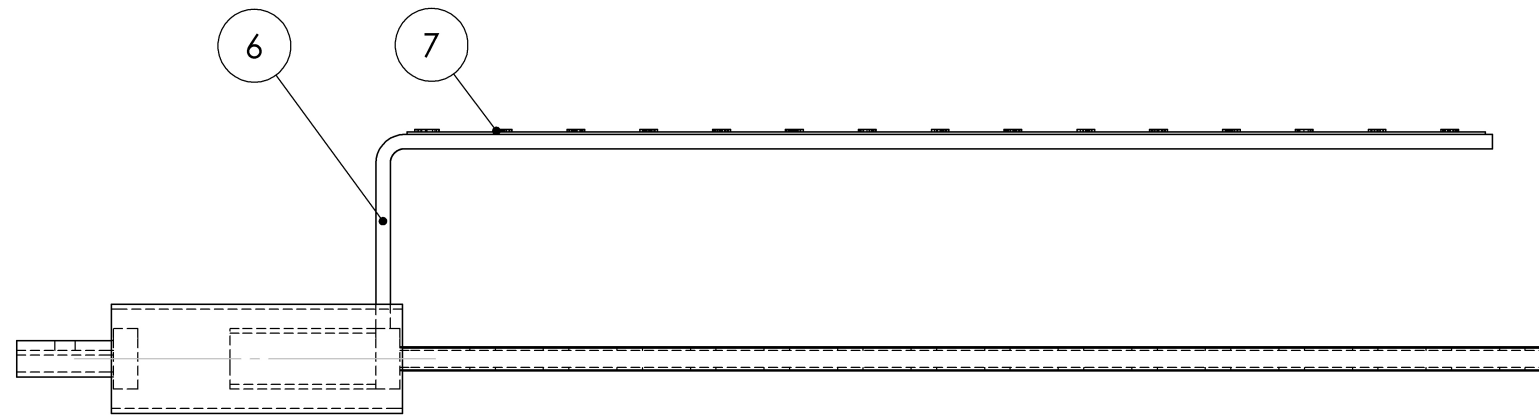
Fig. 7 Index de sélection
Pièce de la version initiale concernée

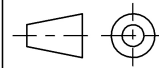


DOSSIER TECHNIQUE



ECH 1:10	POULIE HAUTE - ALEO INDUSTRIE	A3H
		06/11
Epreuve EP1 :UP1		



7	1	AUTOCOLLANT 5 KG- 80 Kg
6	1	INDEX DE SELECTION
5	1	FIXATION DE CABLE
4	1	POIGNEE
3	1	PLONGEUR DE SELECTION
2	2	TUBE DE GUIDAGE
1	2	TRAVERSE
REP.	QTE	DESIGNATION
ECH 1:3	BARRE DE SELECTION	
		A3H
		07/11
		Epreuve EP1 :UP1

DOSSIER DE TRAVAIL

DANS CE CADRE

Académie :	Session :
Examen :	Série :
Spécialité/option :	Repère de l'épreuve :
Epreuve/sous épreuve :	
NOM :	
(en majuscule, suivi s'il y a lieu, du nom d'épouse)	
Prénoms :	N° du candidat <input type="text"/>
Né(e) le :	(le numéro est celui qui figure sur la convocation ou liste d'appel)

NE RIEN ECRIRE

Note :

Il est interdit aux candidats de signer leur composition ou d'y mettre un signe quelconque pouvant indiquer sa provenance.

FICHE DE PROCÉDURE

MISE EN ŒUVRE DU SYSTÈME

Matériel et Logiciel

DÉBUT DE SESSION

- mettre sous tension les périphériques et le micro ordinateur,
- renommer le dossier **UP1 – 2016** de C : \ en **UP1 – 2016 – XXXX**
(XXXX : n° du candidat).

SESSION DE TRAVAIL

Le candidat est responsable de la sauvegarde régulière de son travail dans le dossier :
UP1– 2016 – XXXX.

FIN DE SESSION

- effectuer les sorties imprimante demandées,
- vérifier la présence des fichiers du travail produit dans le dossier **UP1 – 2016 – XXXX**,
- appeler le surveillant correcteur pour :
 - enregistrer le contenu de **UP1 – 2016 – XXXX** sur un support externe,
 - vérifier et certifier le transfert correct sur le support externe,

Fichiers sauvegardés :

Dossier : UP1-2016 - XXXX\ Barre de sélection NOUVELLE VERSION
Fichiers : Plongeur-arrimage-XXXX.SLDASM, Cylindre-d35-XXXX.SLDPRT ,
Corps fonderie-XXXX.SLDPRT , Index modifié-XXXX.SLDPRT ,
Barre de sélection NOUVELLE VERSION-XXXX.SLDASM, Corps fonderie-XXXX. SLDDRW,
Barre de sélection NOUVELLE VERSION-XXXX. SLDDRW

Impressions : Corps fonderie-XXXX. SLDDRW, Barre de sélection NOUVELLE VERSION-XXXX.
SLDDRW

Les documents imprimés seront agrafés à cette copie

NE RIEN ÉCRIRE DANS CETTE PARTIE

Fiche de suivi

À remplir par le surveillant-correcteur

DÉBUT DE SESSION

INCIDENTS

N° du candidat :

.....

DÉROULEMENT

FIN DE SESSION

NE RIEN ÉCRIRE DANS CETTE PARTIE

III TRAVAIL À RÉALISER

IMPORTANT : Les pièces et assemblages à réaliser dans cette partie sont à sauvegarder dans le dossier de travail : « Barre de sélection NOUVELLE VERSION ». Ce dossier contient déjà une partie des pièces à utiliser, le consulter avant de commencer l'étude.

A. Conception du « plongeur de sélection avec arrimage » de la nouvelle barre de sélection :

- Dans le fichier d'assemblage de la version existante « **BARRE DE SELECTION MECANO SOUDEE. SLDASM** », mesurer la distance entre la fixation de câble et le plongeur de sélection, la reporter sur la figure 8.

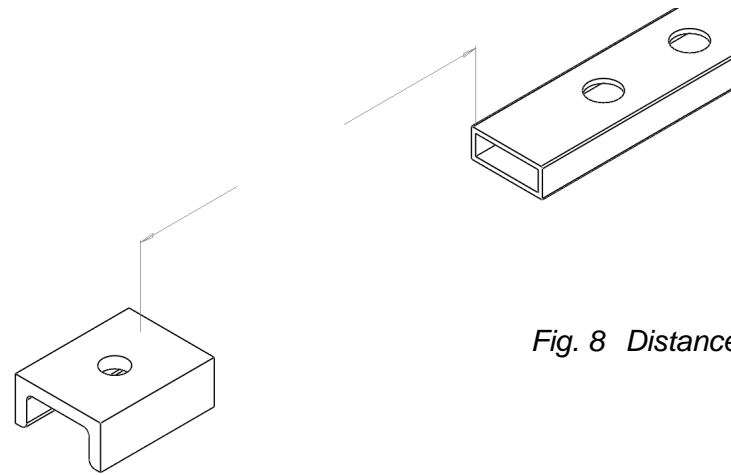
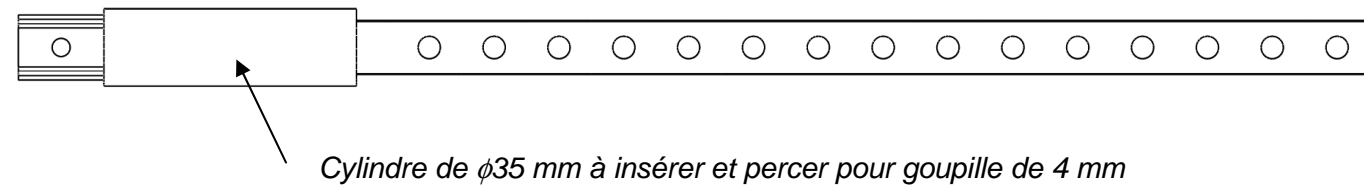


Fig. 8 Distance plongeur/fixation

- Dans le dossier de travail, créer intégralement un nouvel assemblage nommé « **Plongeur-arrimage-XXXX.SLDASM** ». Y concevoir le nouveau plongeur en construction mécano-soudée, en insérant un cylindre de $\phi 35$ mm entre la fixation de câble et le plongeur existants.

Fig. 9 Nouveau plongeur



Cylindre de $\phi 35$ mm à insérer et percer pour goupille de 4 mm

Prévoir un perçage de 4 mm dans le cylindre de $\phi 35$ mm en prévision de sa fixation au nouveau corps.
Enregistrer le cylindre de $\phi 35$ mm dans le dossier travail sous le nom « **Cylindre-d35-XXXX.SLDPRT** »

NE RIEN ÉCRIRE DANS CETTE PARTIE

B. Conception du « corps » de la nouvelle barre de sélection :

Le corps de la nouvelle barre de sélection sera réalisé en fonte (EN-JL 10-20) moulée au sable. L'épaisseur moyenne de la pièce sera de 6 mm.

- **Analyse de la barre de sélection existante :**

Sur la maquette de la barre de sélection existante :

- mesurer l'entraxe entre les tubes de guidage et le reporter sur la figure 10.
- mesurer le diamètre intérieur des tubes de guidages et le reporter sur la figure 10.
- mesurer la longueur des tubes de guidages et la reporter sur la figure 10.
- mesurer la position de l'index et le reporter sur la figure 10.

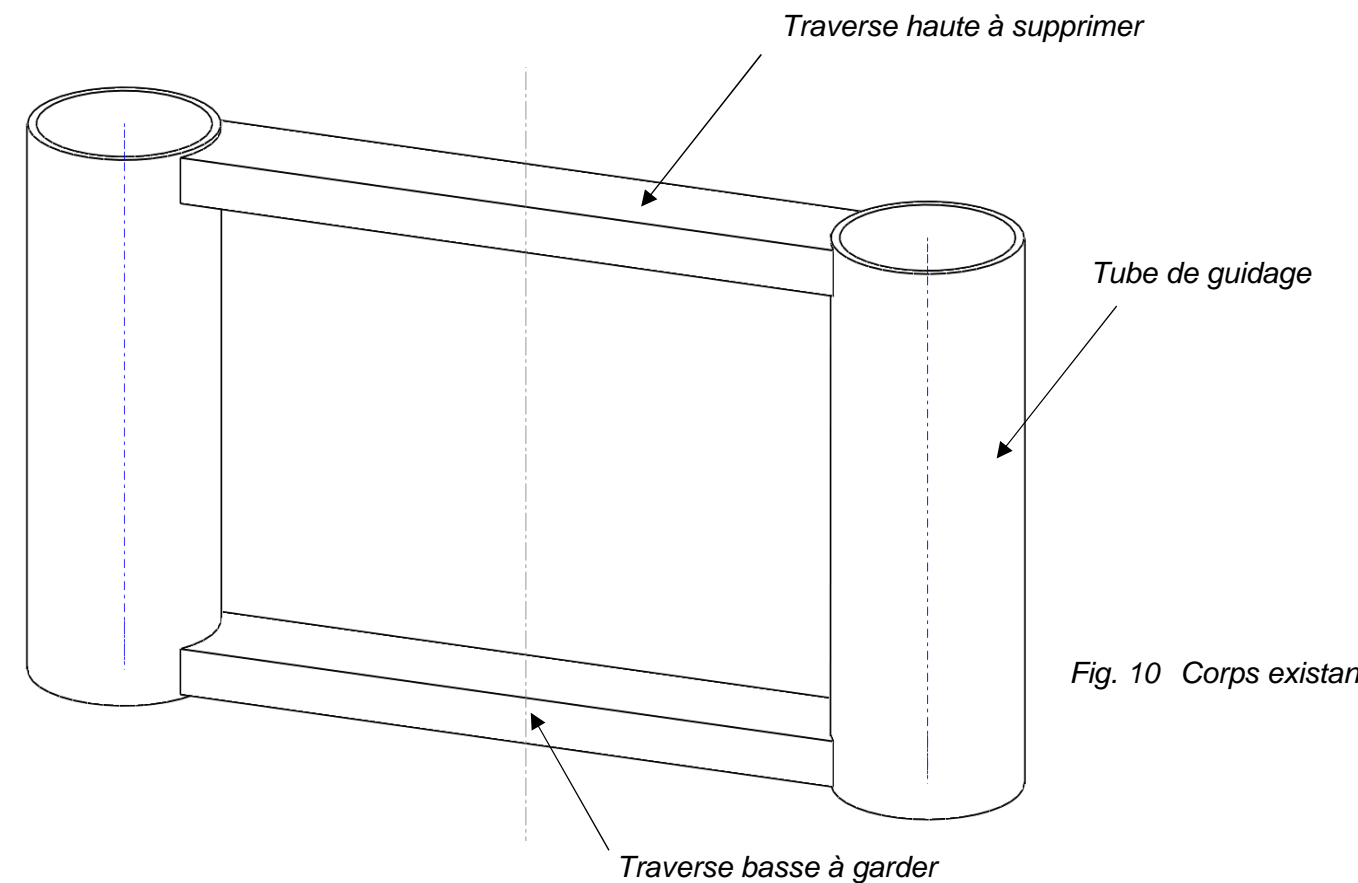


Fig. 10 Corps existant

NE RIEN ÉCRIRE DANS CETTE PARTIE

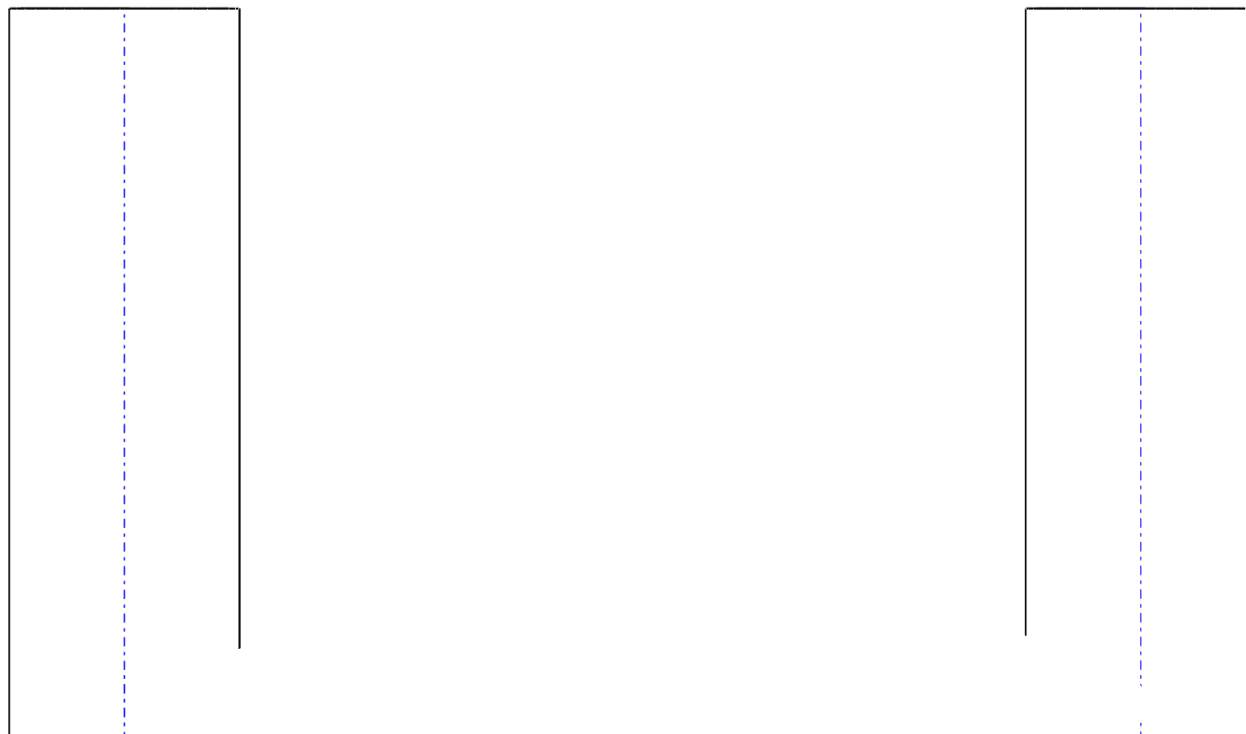
➤ **Croquis du nouveau corps**

Réaliser le croquis du corps à concevoir en fonderie sur la figure 11. **Le plan de joint est imposé : il contient les axes des deux tubes de guidage.**

Consignes :

- Adapter les formes générales à une réalisation en fonderie.
- Epaisseur moyenne 6 mm. Renforcer l'ensemble par des nervures. Respecter les règles de fonderie (congés, dépouilles, surface de joint...).
- Ajouter une poignée creuse permettant le montage du « plongeur de sélection avec arrimage » (alésage de $\phi 35$ mm). Prévoir le perçage de 4 mm de la poignée pour la fixation du plongeur par goupille.
- Conserver une traverse basse.
- Ne pas conserver de traverse haute.
- Prévoir une rainure et un trou taraudé de 5 mm pour le montage de l'index de sélection.

Fig. 11 Croquis du corps à réaliser (sans échelle)



NE RIEN ÉCRIRE DANS CETTE PARTIE

➤ **Réalisation de la maquette 3D**

En respectant les dimensions reportées sur la figure 10 et les formes définies sur la figure 11, modéliser le corps. Enregistrer sous le nom « **Corps fonderie-XXXX.SLDPRT** ».

C. Modification de l'index de sélection :

Dans le dossier de travail, charger l'index de sélection « **Barre de sélection INDEX DE SELECTION.SLDPRT** ». Modifier cette pièce pour l'adapter au nouveau corps : prévoir le perçage pour la vis de fixation. Enregistrer l'index sous le nom « **Index modifié-XXXX.SLDPRT** ».

D. Assemblage :

Réaliser l'assemblage du nouvel ensemble. Enregistrer dans le dossier de travail sous le nom « **Barre de sélection NOUVELLE VERSION-XXXX.SLDASM** ».

Les fichiers pièces de la goupille et de la vis sont disponibles dans le dossier travail.

E. Mise en plan et impression

- En utilisant le fond plan fourni, éditer une mise en plan pertinente sur A3 du « **Corps fonderie-XXXX.SLDPRT** ». Reporter les dimensions de la figure 10. Indiquer le numéro de candidat.
- En utilisant le fond plan fourni, éditer une mise en plan sur A3 de la perspective isométrique de « **Barre de sélection NOUVELLE VERSION-XXXX.SLDASM** ». Indiquer le numéro de candidat.
- Imprimer les mises en plan.

Nota : Le dossier travail contient un extrait du « Guide du Dessinateur Industriel – Hachette Technique » au format pdf rappelant les règles de fonderie.