

**BACCALAURÉAT PROFESSIONNEL**  
**Étude et Définition de Produits Industriels**

ÉPREUVE E2 - UNITÉ U 2

**ÉTUDE DE PRODUIT INDUSTRIEL**

**SESSION 2016**

Durée : 5 heures

Coefficient : 5

Compétences et connaissances technologiques associées sur lesquelles porte l'épreuve :

- C 11 : Décoder un CDCF**
- C 12 : Analyser un produit**
- C 13 : Analyser une pièce**
- C 14 : Collecter les données**
- C 22 : Étudier et choisir une solution**
  
- S 1 : Analyse fonctionnelle et structurelle**
- S 2 : La compétitivité des produits industriels**
- S 5 : Solutions constructives – Procédés – Matériaux**
- S 6 : Ergonomie – Sécurité**

Ce sujet comporte :

- Dossier de présentation pages : 2/23 à 5/23
- Dossier technique pages : 6/23 à 8/23
- Dossier travail pages : 9/23 à 20/23
- Dossier ressources pages : 21/23 à 23/23

Documents à rendre par le candidat :

- Dossier travail pages : 9 /23 à 20/23

Calculatrice autorisée conformément à la circulaire N° 99-186 du 16/11/1999  
et documents personnels autorisés.

# DOSSIER DE PRÉSENTATION

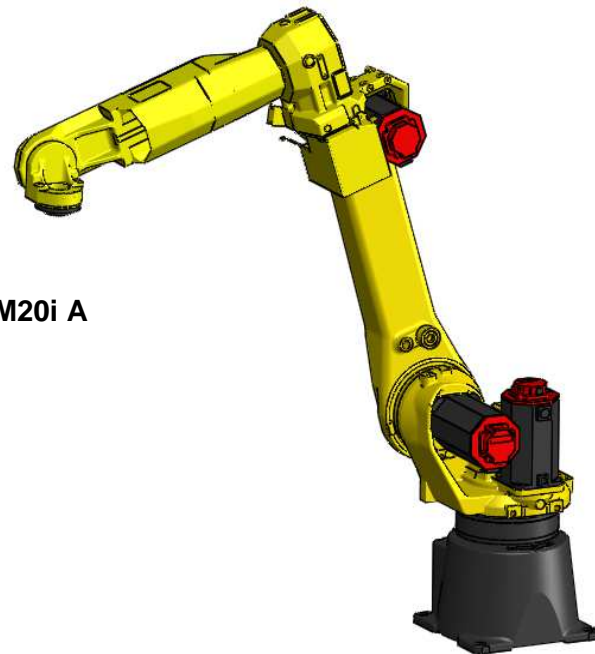
## Mise en situation

L'entreprise MTC spécialisée dans le conditionnement, est équipée d'un robot industriel FANUC de série M20i A (fig.1).

Dans le cadre de son développement, elle prévoit de faire évoluer son robot pour assurer la manutention de pièces de dimensions différentes. Ces robots 6 axes, sont particulièrement adaptés à des opérations de manutention et de prise et dépose de pièces de formes et de dimensions variées.

Pour cela le changement d'outil en fonction de la géométrie de la pièce s'impose.

Ce robot présente, en plus, la possibilité d'être équipé d'une caméra (système iRvision) qui permet le suivi visuel en 2D/3D, et d'appréhender très précisément la position et la géométrie d'une pièce.



ROBOT INDUSTRIEL M20i A

Fig.1

## Constitution du robot M20i A équipé d'une pince DES-TA-CO (fig.2).

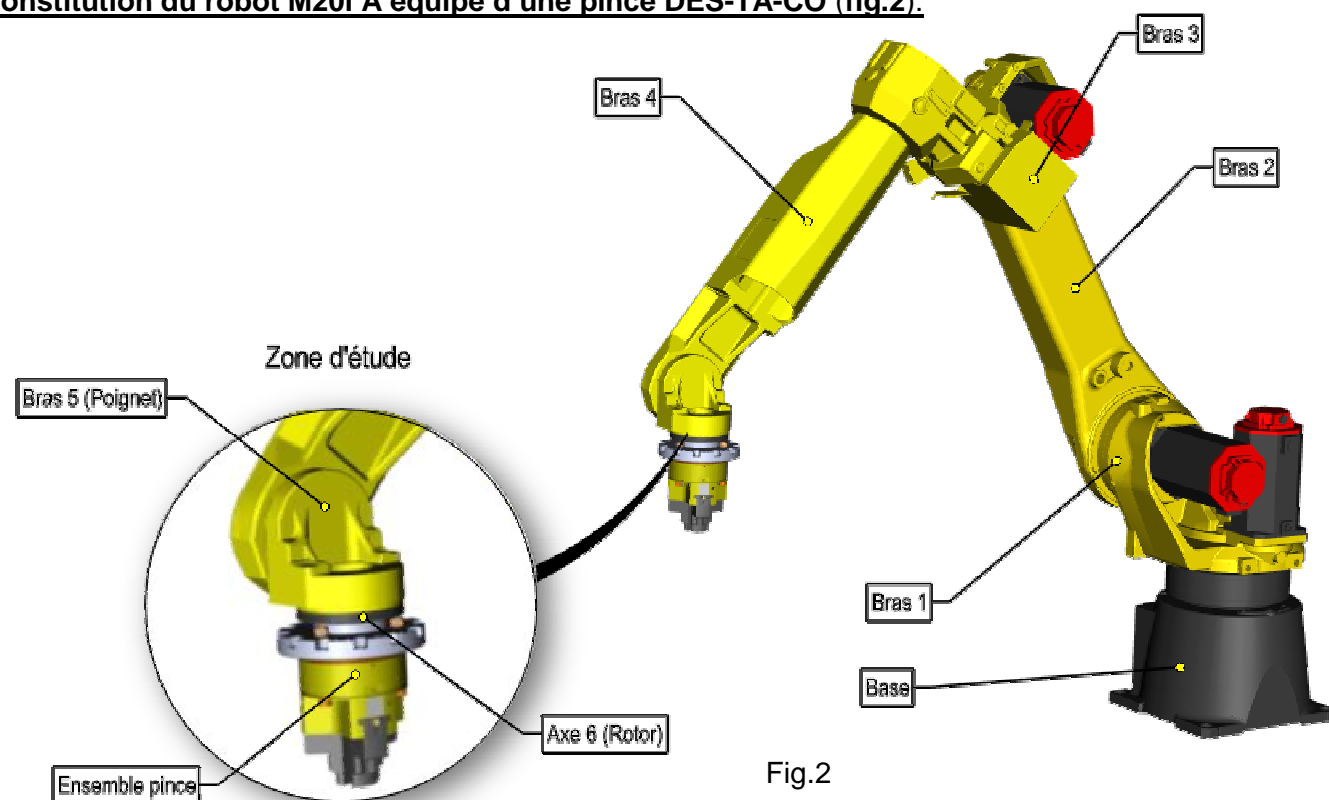


Fig.2

L'étude portera plus particulièrement sur l'ensemble Pince/Rotor/Poignet du robot.

## Présentation générale du produit et principe de fonctionnement

a) Principe de fonctionnement du robot.

On distingue trois composants principaux pour caractériser un robot (fig.3):

- La structure mécanique (bras articulé): il varie par sa taille, sa vitesse, sa puissance, sa précision. Il peut positionner et orienter un outil porté par son extrémité, de manière précise.
- L'armoire de commande (le calculateur) : c'est le cerveau du robot et permet de convertir les consignes reçues en mouvements précis.
- Le langage de programmation : c'est l'interface de base qui permet à l'utilisateur de convertir les consignes (en général des commandes cartésiennes) en données exploitables par les moteurs, vérins hydrauliques et autres composants du robot.

L'organe terminal (poignet) porte l'outil de travail qui dépend des tâches que l'on désire réaliser. Il s'agit souvent de pinces à deux ou trois doigts que l'on nomme préhenseurs (fig.2). La plupart du temps, ces préhenseurs sont amovibles et peuvent être remplacés à la demande par d'autres outils (perceuse, ponçeuse...).

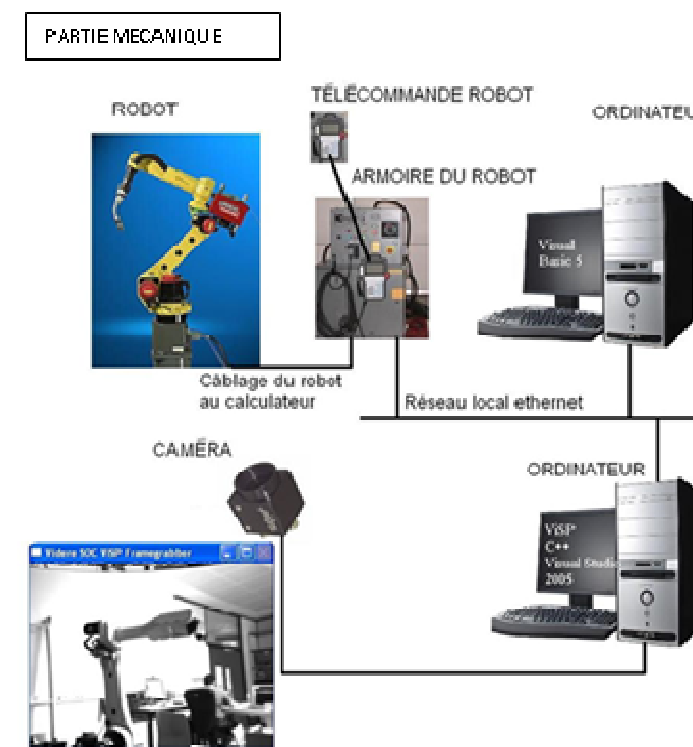


Fig.3



À l'image du bras de l'homme, un robot industriel est la plupart du temps composé de 6 axes (6 degrés de liberté)

- 3 axes principaux qui servent au positionnement du bras, constituent le "porteur" du robot.
- 3 axes secondaires qui servent à orienter et déplacer l'outil de travail en bout de bras (comme la main). Ils forment l'organe terminal du robot et donnent la faculté d'orientation (fig.4 page 4/23).

b) Présentation générale du produit

Le Fanuc M20i A est un bras de robot articulé de 6 axes contrôlés. Il est capable de fortes accélérations. Il offre une grande flexibilité pour des applications requérant jusqu'à 20 kg de charge embarquée au poignet. Sa grande enveloppe de travail en fait l'un des robots les plus utilisés pour les opérations de manutention.

Mouvements possibles des différents axes du robot M20i A

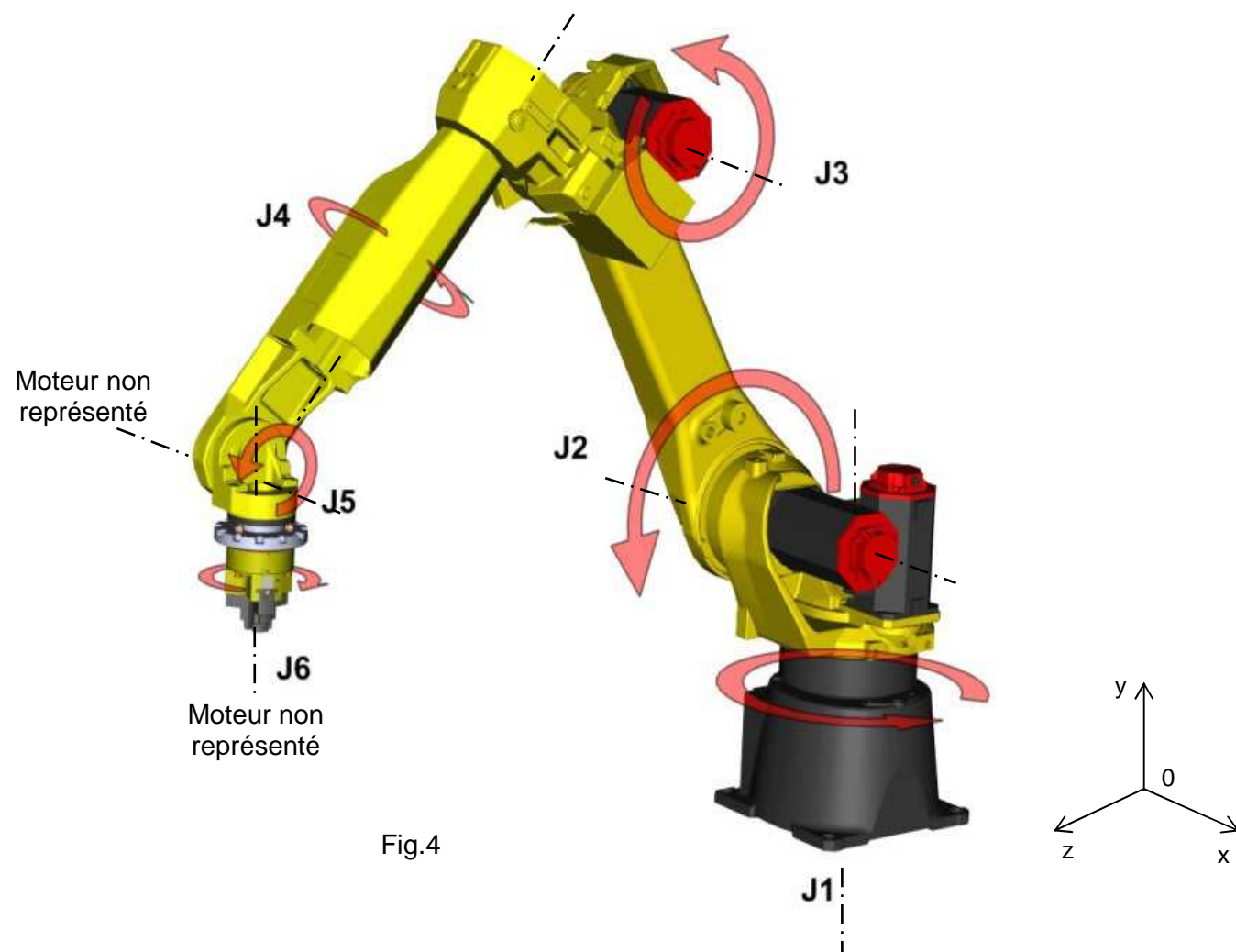


Fig.4

Description des différents axes (fig.2 et fig.4)

Axes de rotation	Notation	Emplacement	Type de mouvement
Axe 1 (J1)	B0/B1	Base/Bras1	Rotation pivot (+/- 185°)
Axe 2 (J2)	B1/B2	Bras1/Bras2	Rotation pivot (+160°, - 100°)
Axe 3 (J3)	B2/B3	Bras2/Bras3	Rotation pivot (+273°, -185°)
Axe 4 (J4)	B3/B4	Bras3/Bras4	Rotation pivot (+/- 200°)
Axe 5 (J5)	B4/B5	Bras4/Bras5 (Poignet)	Rotation pivot (+/- 140°)
Axe 6 (J6)	B5/Axe6	Bras5/Axe6 (Rotor)	Rotation pivot (+/- 450°)

La majorité des robots se contente d'exécuter des consignes, mais de plus en plus de technologies annexes permettent un apprentissage de l'environnement et optimisent la précision des robots industriels. Par exemple, coupler un robot avec un système de vision 2D/3D (fig.5).

c) Présentation du système iRvision

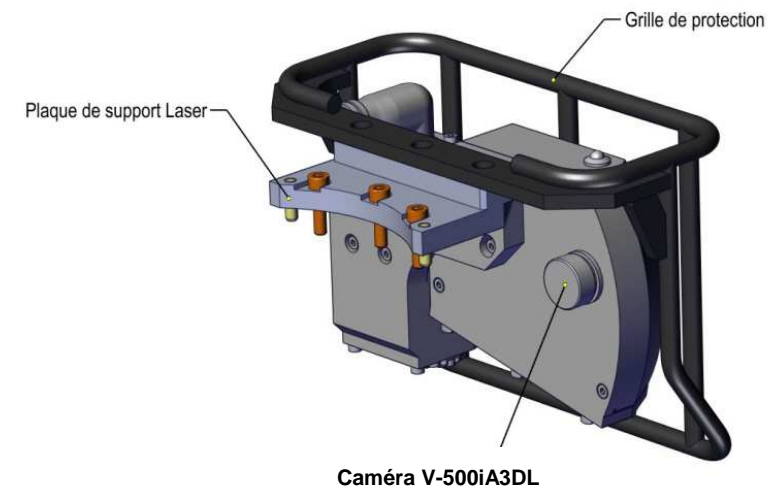


Fig.5

Le système iRvision est un package prêt à l'emploi, équipé d'une caméra laser industrielle (fig.5). (Voir DT1 page 7/23).

- Fonctions du système iRvision pour les robots :

L'option de robot avec le système iRvision fournit des solutions pour :

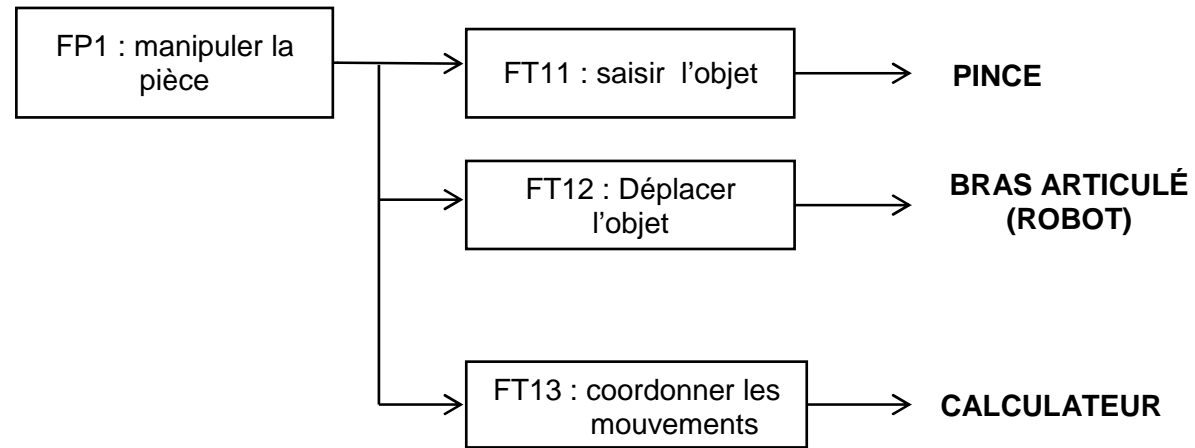
- Le tri, la prise et le placement précis de pièces non rangées sur un convoyeur.
- La localisation des pièces quelle que soit leur taille, leur forme ou leur position. C'est la clé pour une productivité accrue.

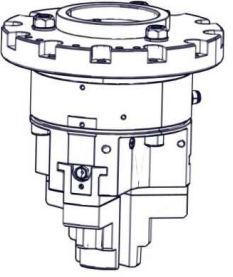
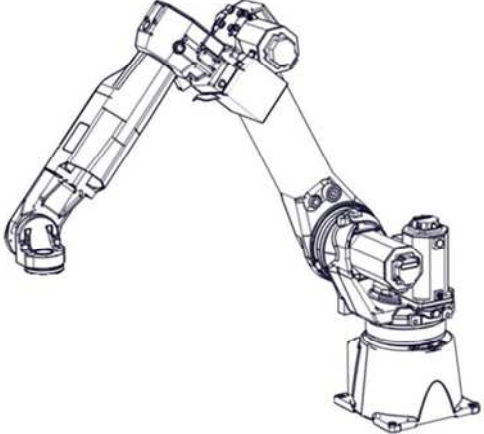
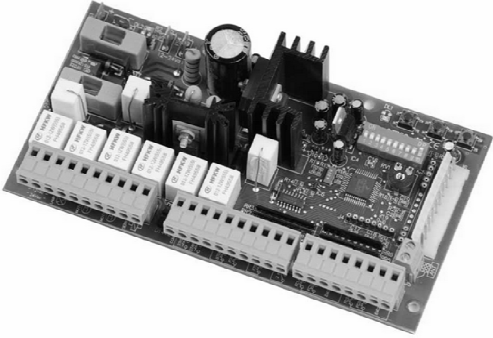
Le cahier des charges fonctionnel (c.d.c.f.) impose de prendre en compte l'encombrement dimensionnel de ce matériel pour l'installer sur le robot.

Problématique générale

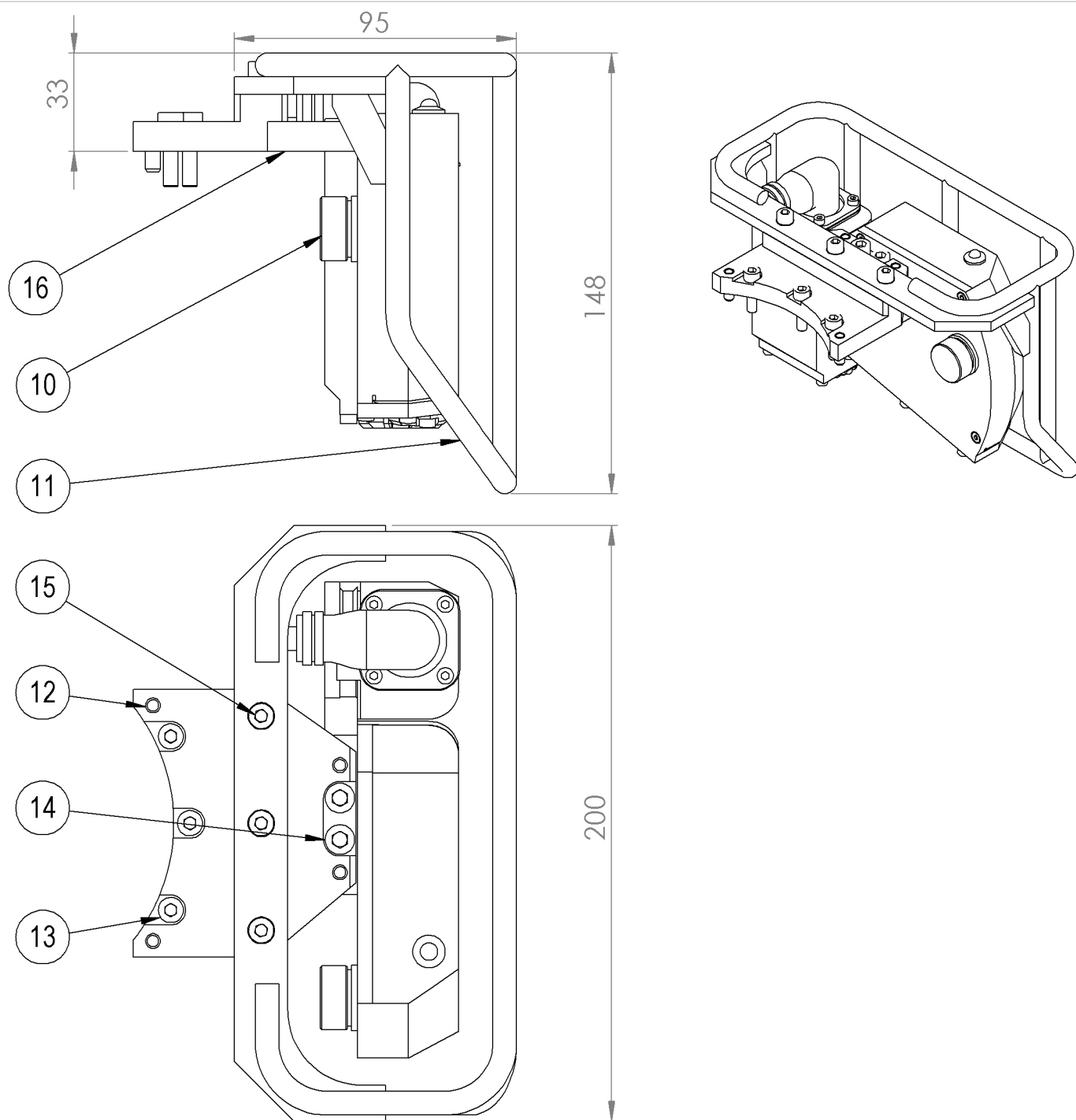
Dans un souci de compétitivité et de productivité, l'entreprise MTC a décidé de tirer le meilleur du robot M20i A de chez FANUC, en permettant le remplacement rapide de l'outil lors des changements de production tout en ayant la possibilité de l'équiper d'une caméra.

d) Diagramme FAST partiel de la fonction principale FP1 : Manipuler une pièce.



FONCTION TECHNIQUE	ÉLÉMENTS LA RÉALISANT	DESCRIPTION
FT11	Pince	 <p><b>Choix de la pince</b> en fonction de :            - Taille et géométrie de la pièce à déplacer.</p> <p><b>Critères :</b>            - Capacité d'ouverture            - Effort de serrage</p>
FT12	Bras articulé	
FT13	Calculateur	

# DOSSIER TECHNIQUE



16	1	Plaque Support Laser	Alliage d'aluminium
15	3	Vis CHC M8 x 16 - 5,8	
14	2	Vis CHC M6 x 20 - 8,8	
13	3	Vis CHC M5 x 20 - 5,8	
12	2	Axe de positionnement Ø5 X 17	
11	1	Grille de protection	
10	1	Camera V-500iA3DL	
Rep.	Nbre	Désignation	Observations

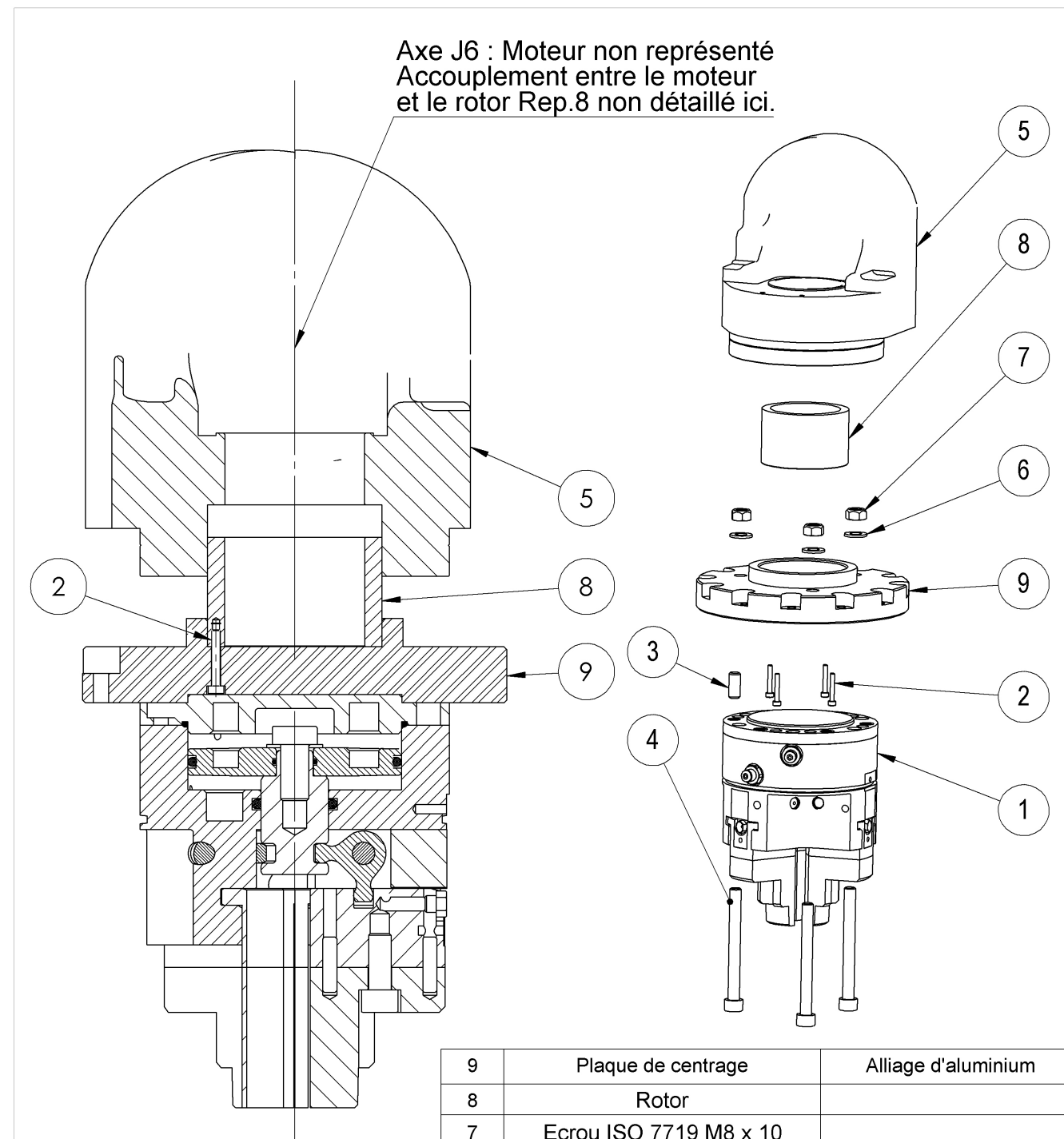


Echelle 1:2

Format A4V

### SYSTÈME IRVISION (CAMÉRA)

DT1



9	Plaque de centrage	Alliage d'aluminium
8	Rotor	
7	Ecrou ISO 7719 M8 x 10	
6	Rondelles ISO 7089	
5	Poignet	
4	Vis CHC M8 x 80	
3	Axe de positionnement Ø8 x 16	
2	Vis CHC M3 x 20	
1	Pince	Outil øext = 110 mm
Rep.	Désignation	Observations



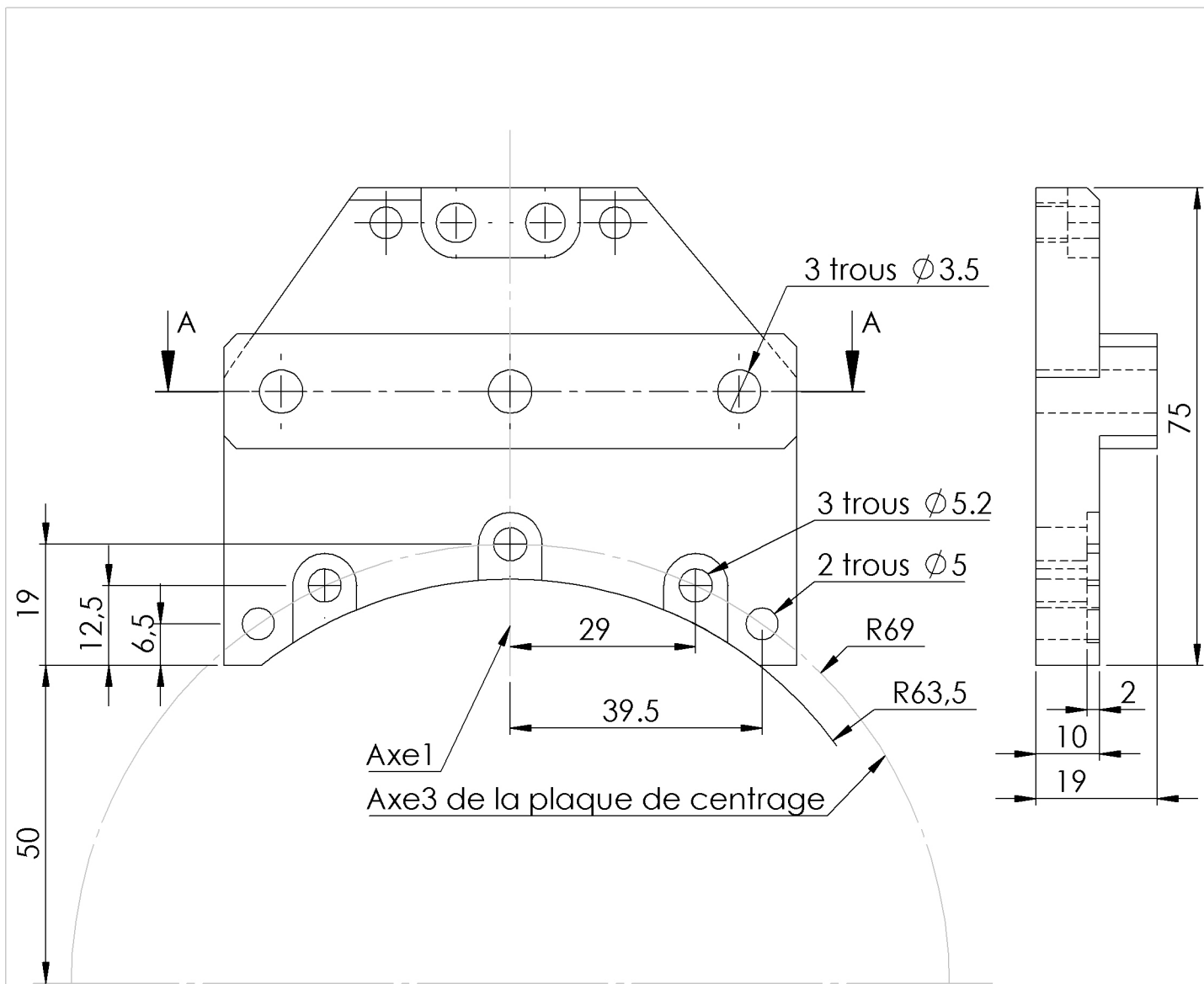
Ech : 1:2

Format A4V

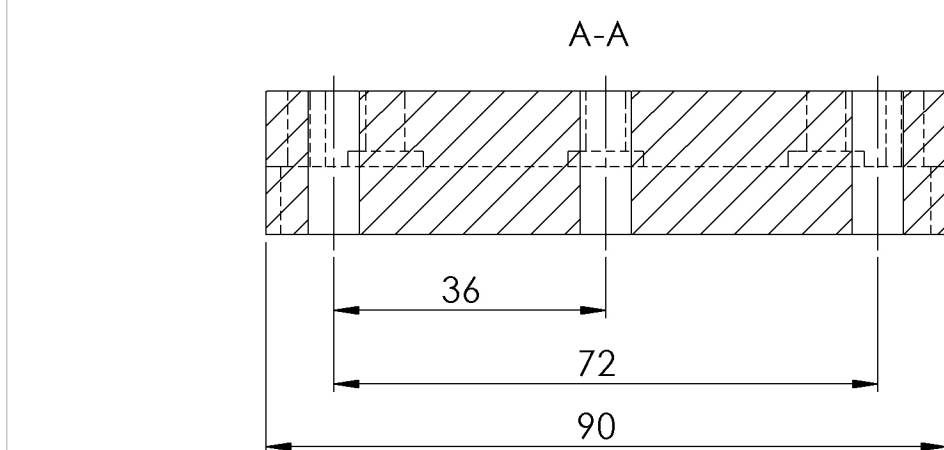
### ENSEMBLE PINCE/POIGNET DU ROBOT

DT2



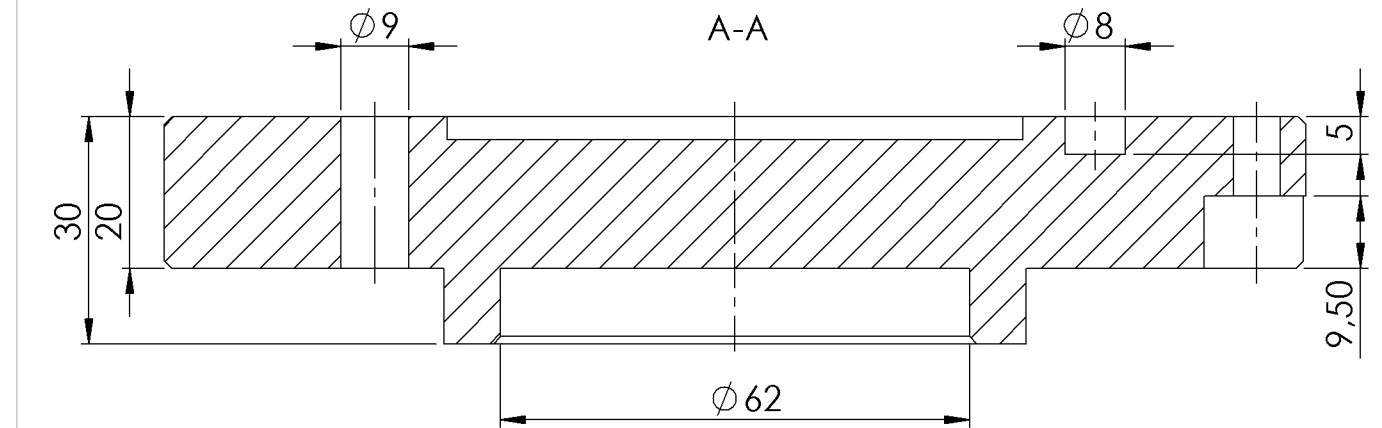
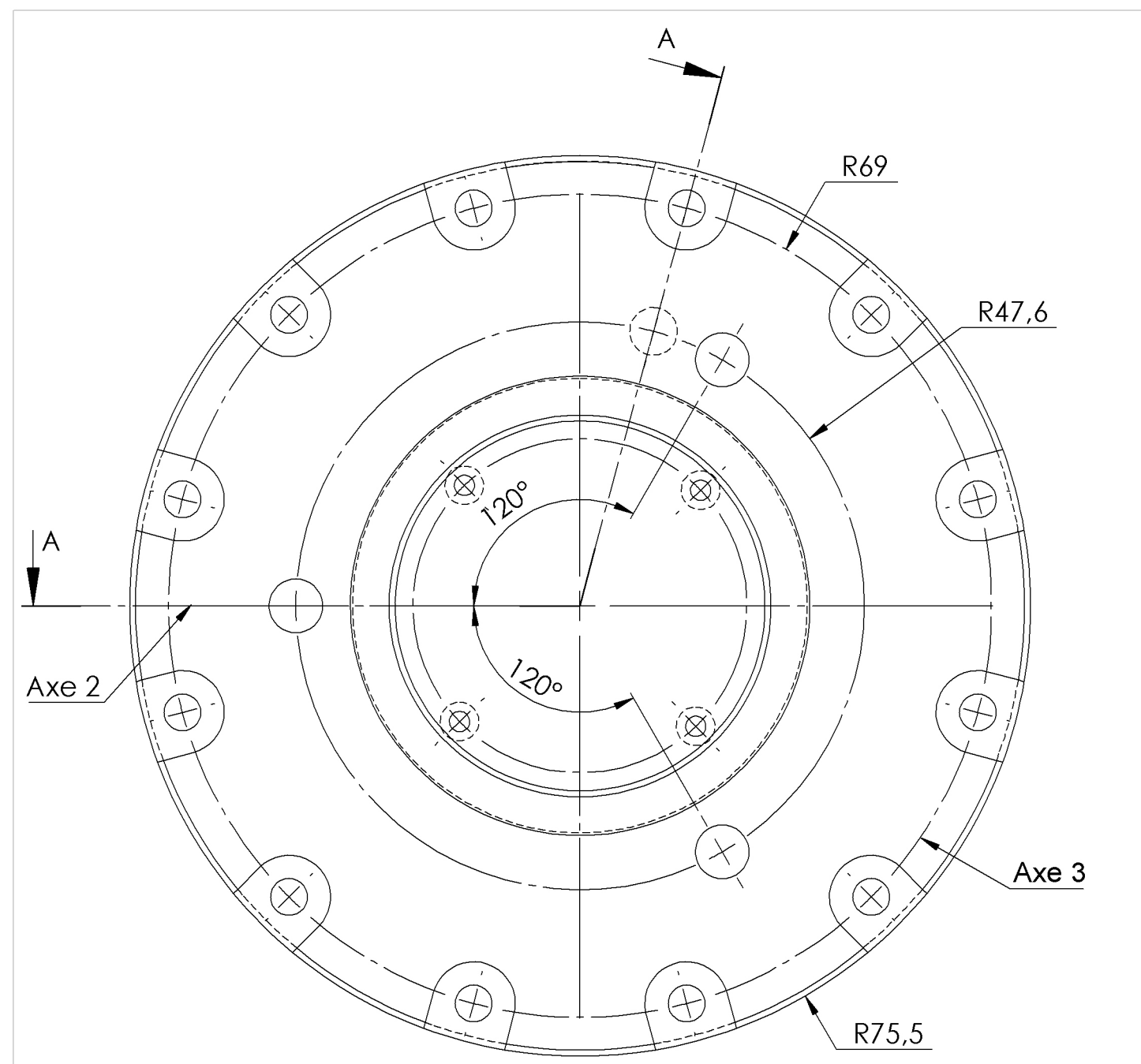


Axe1  
Axe3 de la plaque de centrage



Nota:cotes nominales uniquement

	Ech : 1:1	<b>PALQUE SUPPORT LASER</b>	DT3
	Format A4V		



	Ech : 1:1	<b>PLAQUE DE CENTRAGE</b>	DT4
	Format A4V		



DANS CE CADRE

Académie :	Session :
Examen :	Série :
Spécialité/option :	Repère de l'épreuve :
Épreuve/sous épreuve :	
NOM :	
<small>(en majuscule, suivi s'il y a lieu, du nom d'épouse)</small>	
Prénoms :	N° du candidat <input type="text"/>
Né(e) le :	<small>(le numéro est celui qui figure sur la convocation ou liste d'appel)</small>

NE RIEN ECRIRE

Note : 

Il est interdit aux candidats de signer leur composition ou d'y mettre un signe quelconque pouvant indiquer sa provenance.

**Lecture du sujet**Temps conseillé  
(20 minutes)**A – ANALYSE DU PRODUIT EXISTANT**

(1 heure)

**A-1 Étude de fonctionnement.**

- Question 1
- Question 2
- Question 3
- Question 4
- Question 5
- Question 6

**A-2 Analyse cinématique de l'ensemble pince/poignet du robot.**

- Question 7
- Question 8
- Question 9

**B – ÉTUDE DE LA NOUVELLE SOLUTION**

(1 heure 30 min)

**B-1 Mise en place du système iRvision (caméra).**

- Question 10
- Question 11

**B-2 Mise en place de la pièce intermédiaire.**

- Question 12
- Question 13

**C – MISE EN PLACE DE LA SOLUTION RETENUE**

(2 heure 10 min)

**C-1 Représentation de " la plaque de centrage modifiée " sur le dessin de définition.**

- Question 14

**C-2 Représentation de la solution " montage rapide ".**

- Question 15

**C-3 Édition de la nomenclature du dessin d'ensemble de la nouvelle solution.**

- Question 16

NE RIEN ÉCRIRE DANS CETTE PARTIE

# DOSSIER DE TRAVAIL

Le candidat répond directement sur ce dossier de travail. Celui-ci sera rendu dans son intégralité aux surveillants à la fin de l'épreuve.

NE RIEN ÉCRIRE DANS CETTE PARTIE

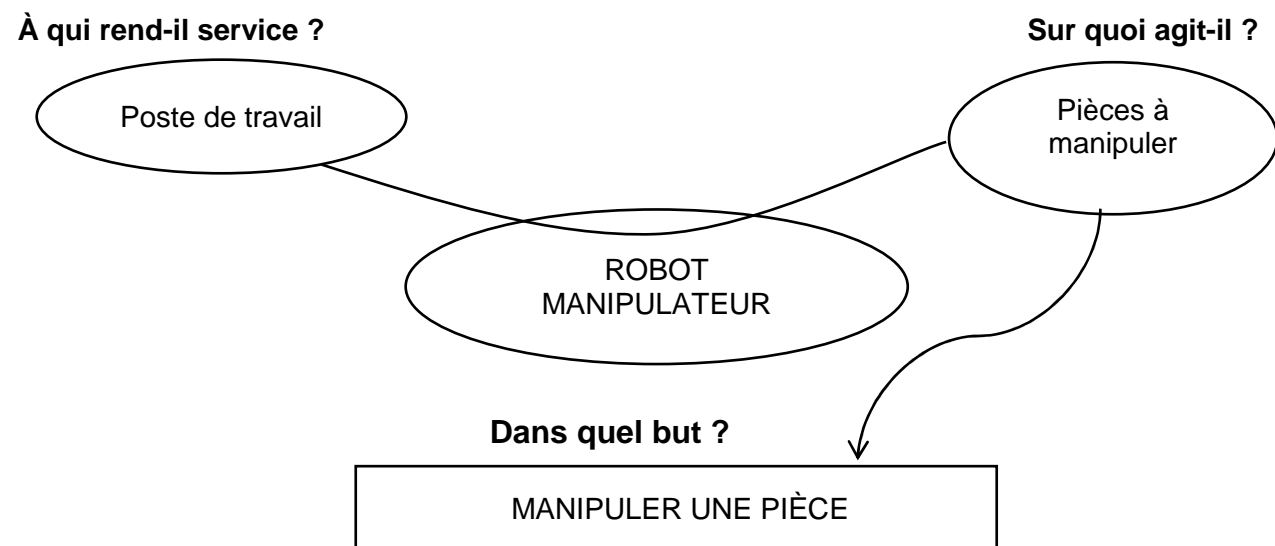
NE RIEN ÉCRIRE DANS CETTE PARTIE

**A - ANALYSE DU PRODUIT EXISTANT**

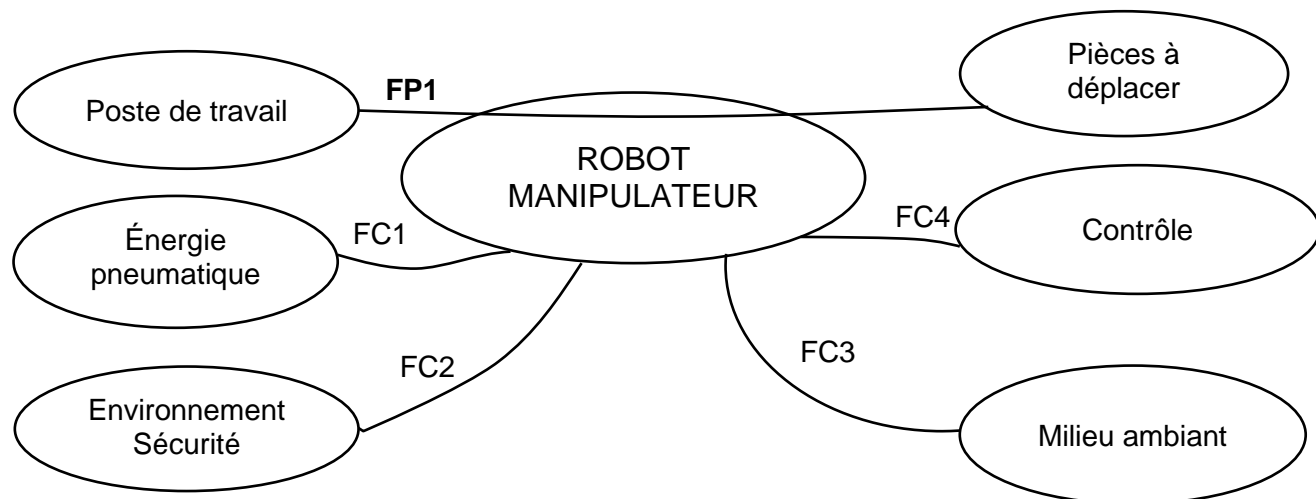
A-1 Étude de fonctionnement

A-1.1 Analyse fonctionnelle du robot

a) Diagramme "bête à cornes" lié à l'objet technique.



b) Graphe des inter-acteurs.



**Question 1** - Énoncer ci-dessous la fonction principale **FP1**. (Voir page 5/23).

Pour répondre aux besoins de manutention de pièces, le robot manipulateur doit réaliser les fonctions suivantes :

- **FP1** : .....

- FC1: Assurer l'alimentation en énergie pneumatique.
- FC2 : Assurer la sécurité des employés.
- FC3 : Protéger l'appareil du milieu ambiant.
- FC4 : Permettre le contrôle du bras manipulateur.

CARACTÉRISTIQUES TECHNIQUES

FONCTIONS	Critères-Niveau-Flexibilité
FP1	Rayon d'action du bras manipulateur. - hauteur max : 600 mm par rapport au sol. - longueur max : 1667mm par rapport à l'avant avec l'ensemble pince avant à l'horizontale. - capacité de levage : 5 à 24 kg
FC1	Pression d'alimentation : 10 bars
FC2	Prévoir une zone d'intervention règlementée/rayon d'action du robot.
FC3	Zone d'intervention propre et démunie de poussière.
FC4	Calculateur pour coordonner les mouvements du bras manipulateur.

NE RIEN ÉCRIRE DANS CETTE PARTIE

**Question 2** - Sur le schéma cinématique ci-dessous (fig.7), reporter le nom des éléments du robot. (Voir Pages 3/23 et 4/23).

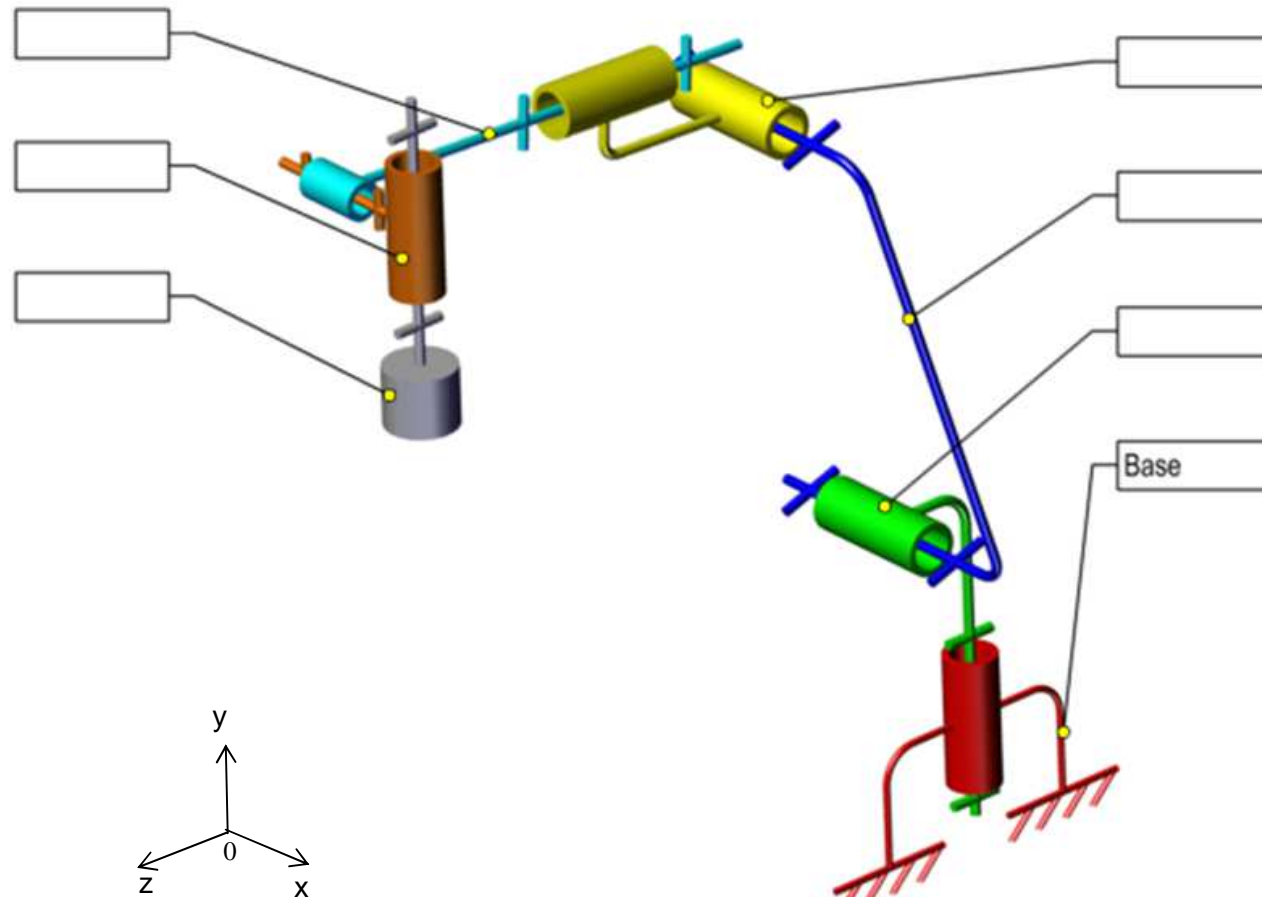


Fig.7

**Question 3** - Compléter le tableau ci-dessous en indiquant par une croix, le type de mouvement entre les différents bras du robot. (Voir page 4/23 et fig.7).

	ROTATIONS			TRANSLATIONS		
	Rx	Ry	Rz	Tx	Ty	Tz
B0/B1						
B1/B2						
B2/B3						
B3/B4						
B4/B5						
B5/Axe6						

NE RIEN ÉCRIRE DANS CETTE PARTIE

A-1.2 Analyse technologique de l'ensemble pince/poignet du robot.

**Question 4** – D'après le DT2 page 7/23, compléter ci-dessous (fig.8), le repérage des pièces mécaniques l'ensemble de la pince et du poignet du robot et indiquer le nombre

Zone d'étude : Ensemble pince/poignet du robot

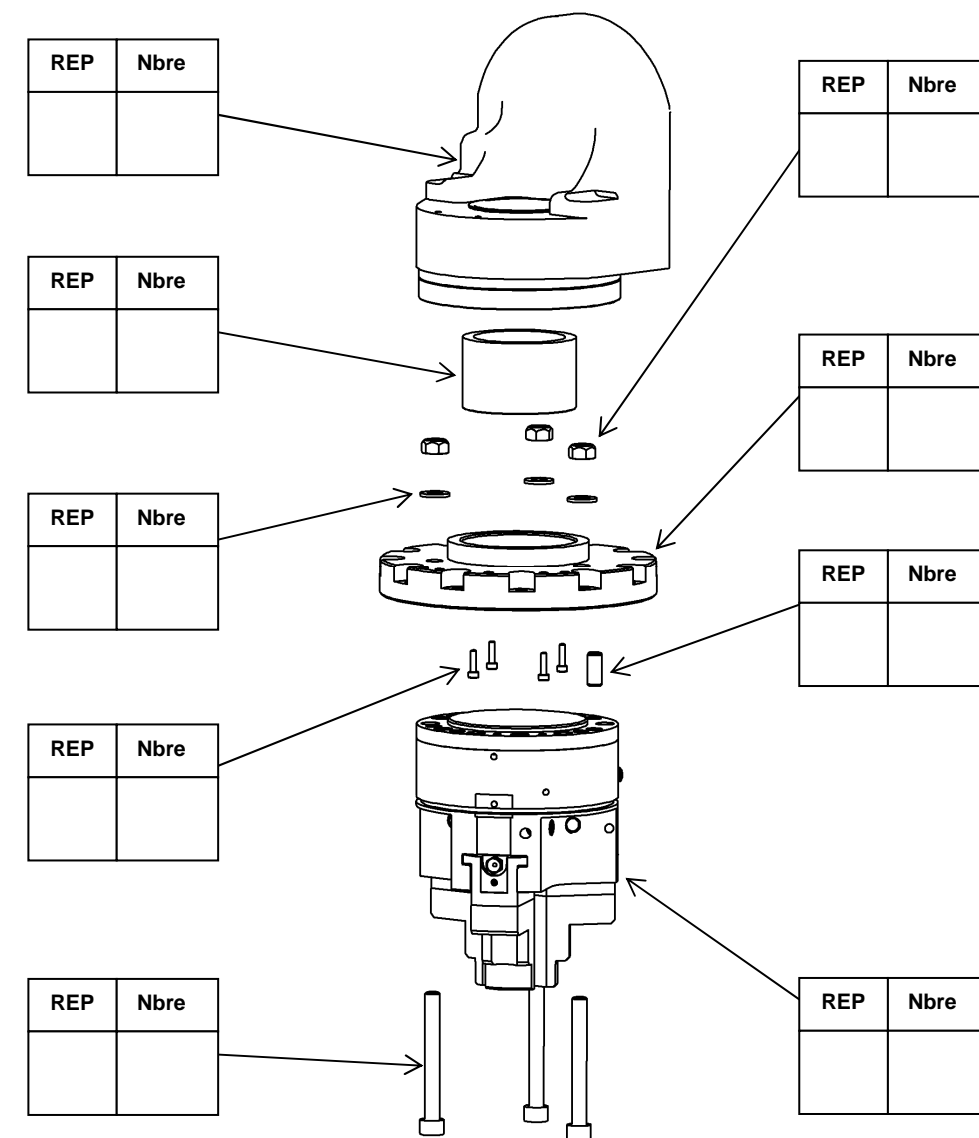
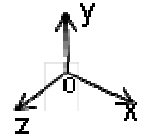


Fig.8

**NE RIEN ÉCRIRE DANS CETTE PARTIE**

**NE RIEN ÉCRIRE DANS CETTE PARTIE**

**Question 5** – Compléter la table de mobilité entre l'ensemble pince et le poignet du robot. À l'aide du document ressources DR3 page 22/23, donner le nom de la liaison cinématique et sa représentation normalisée.

Mobilités			
	Rotation	Translation	Symbole normalisé de la liaison
x			
y			
z			
Désignation de la liaison :			

**Question 6** – Pour assurer la mise en position de la pièce Rep.9 et de la pièce Rep.8, choisir dans le tableau ci-dessous, un ajustement pour la mise en position de la plaque de centrage Rep.9 et le rotor Rep.8. Entourer la bonne réponse. (voir documents ressources DR1 et DR2 page 22/23).

$\varnothing 62 H8/m6$	$\varnothing 62 H8/p6$	$\varnothing 62 H8/h7$
------------------------	------------------------	------------------------

– Reporter sur la (fig.9) les cotes tolérancées sur les vues du rotor Rep.8 et de la plaque de centrage Rep.9.

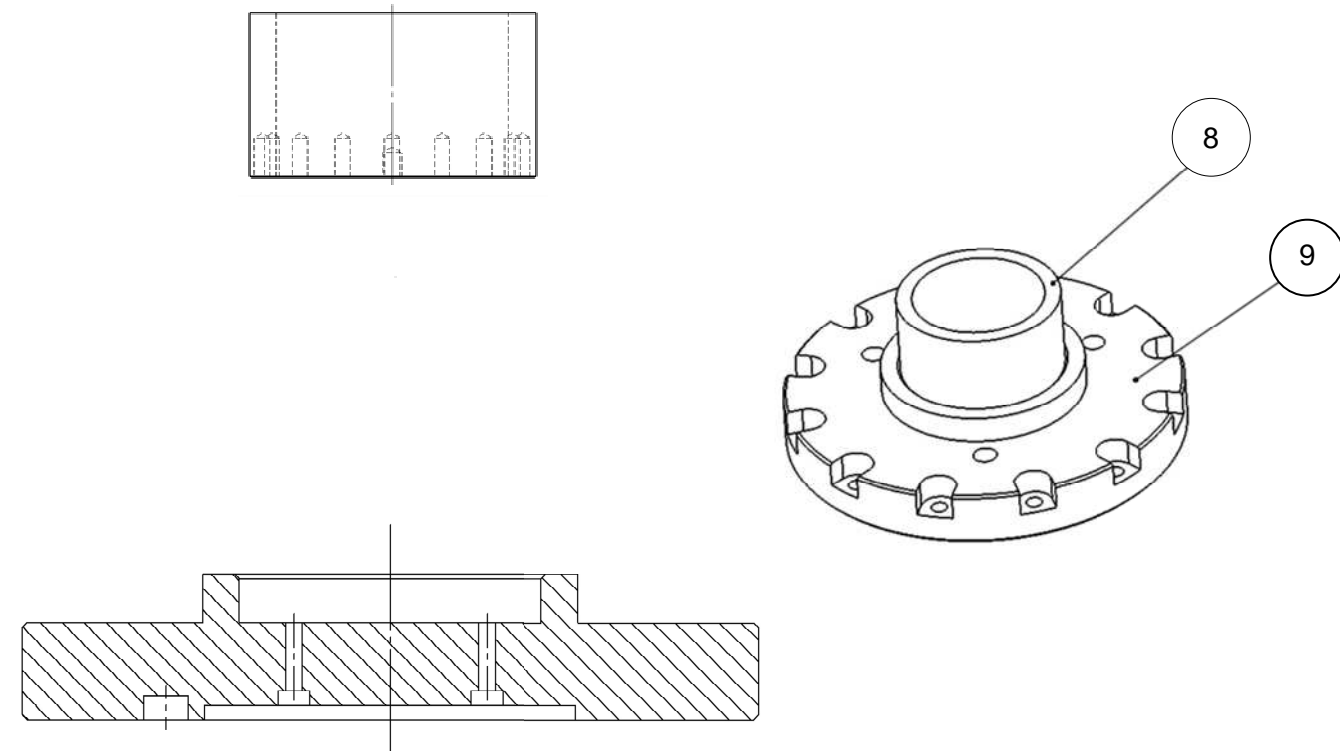


Fig.9

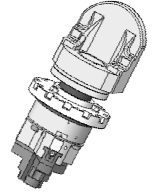
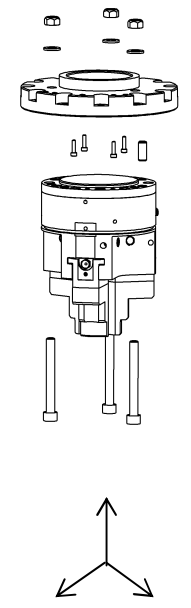
NE RIEN ÉCRIRE DANS CETTE PARTIE

NE RIEN ÉCRIRE DANS CETTE PARTIE

A-2 Analyse cinématique de l'ensemble pince/poignet du robot.

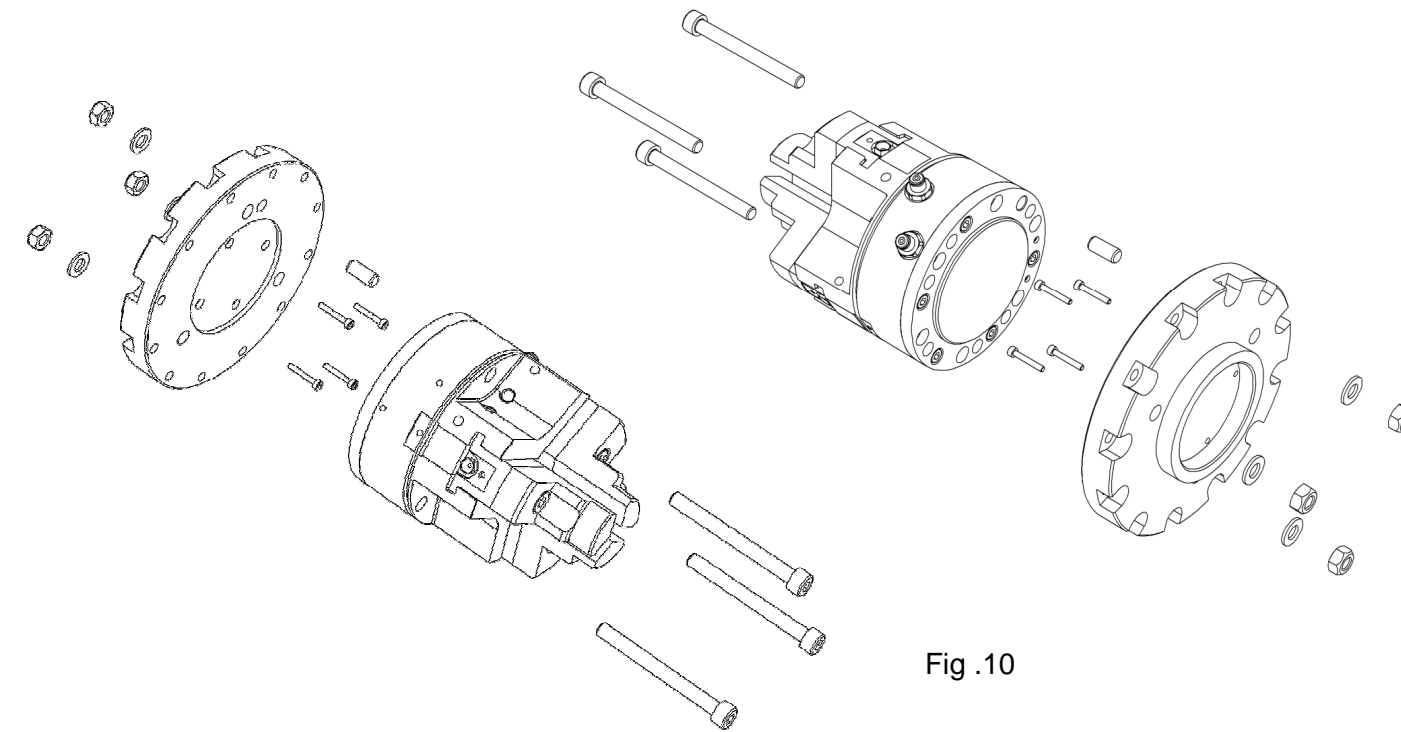
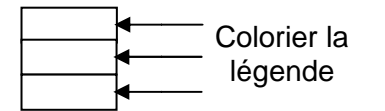
A-2.1 Analyse de la fonction " assembler la plaque de centrage Rep.9 et l'ensemble pince Rep.1 ".

**Question 7** - Décrire cette fonction, en précisant la nature géométrique (plane, cylindrique,...) des zones de contact entre les pièces, et les solutions technologiques employées (désignation normalisée des éléments utilisés pour réaliser la fonction). (voir DT2 page 7/23).

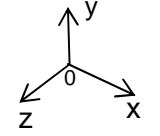
<b>Fonction : assembler l'ensemble pince Rep.1 et la plaque de centrage Rep.9.</b>					
	Pièces en contact		Nature géométrique des surfaces de contact	Degrés de liberté supprimés. [Rotation (Rx, Ry, Rz) et/ou [Translation (Tx, Ty, Tz)]	
	Mise en position	Axiale	Rep.1/Rep.9	Plane	Translation selon Y Rotation selon X Rotation selon Z
		Radiale			
		Angulaire			
Maintien en position	Le maintien en position est réalisé par les pièces :				

**Question 8** - Colorier sur les perspectives suivantes (fig.10), d'une couleur différente, les surfaces identifiées précédemment.

- a) Les surfaces fonctionnelles de la mise en position axiale.
- b) Les surfaces fonctionnelles de la mise en position radiale.
- c) Les surfaces fonctionnelles de la mise en position angulaire.



**Question 9** - Donner le nom et la représentation normalisée de la liaison cinématique (**Ensemble pince Rep.1 et la plaque de centrage Rep.9**). (voir document ressources DR3 page 22/23).

Mobilités			
	Rotation	Translation	Symbole normalisé de la liaison
x			
y			
z			
Désignation de la liaison :			

NE RIEN ÉCRIRE DANS CETTE PARTIE

## B - ÉTUDE DE LA NOUVELLE SOLUTION

Le bureau d'études a décidé de faire évoluer le robot M20i A pour permettre le remplacement rapide de l'outil lors des changements de production et de l'équiper d'un système de caméra.

**Problématique** : adapter le système iRvision au robot industriel M20i A et permettre un remplacement rapide de l'outil.

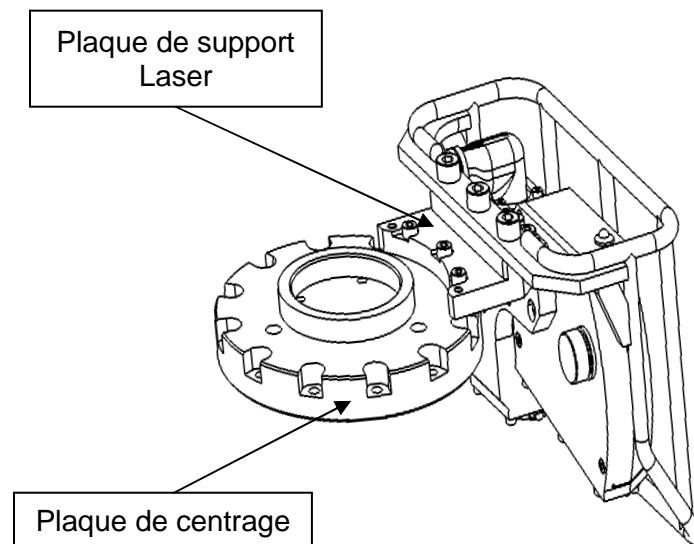


Fig.11

### B-1 Mise en place du système iRvision (caméra) (fig.11).

#### B-1.1 Étude de la liaison "plaque de support Laser / plaque de centrage" (voir DT1 page 7/23).

- Extrait du cahier des charges fonctionnel (C.d.D.F) de la liaison " plaque de support Laser / plaque de centrage " (voir DT1, DT3 et DT4 pages 7/23 et 8/23 ).
  - La structure de la plaque de support Laser Rep.16 n'est pas modifiée.
  - La plaque de centrage Rep.9 existante sera réutilisée et adaptée au nouveau montage.
  - L'axe1 de la plaque support Laser Rep.16 est superposé à l'axe 2 de la plaque de centrage Rep.9 (fig.12 page 14/23).
  - Les deux perçages recevant les 2 axes de positionnement de Ø5x17 Rep.12 se trouvent sur l'axe 3 de la plaque de centrage (fig.12 page 14/23).
  - La liaison encastrement, entre la plaque de support Laser Rep.16 et la plaque de centrage Rep.9, est assurée par 3 vis CHc M5x20-5,8 Rep.13. Les 3 taraudages sur la plaque de centrage sont des **trous borgnes réduits**.

NE RIEN ÉCRIRE DANS CETTE PARTIE

**Question 10** – Compléter à main levée le croquis ci-dessous (fig.12) de la plaque de centrage Rep.9 à modifier et ajouter les cotes dimensionnelles nécessaires aux différents usinages assurant la fixation et la mise en position de la plaque support Laser Rep.16 à la plaque de centrage. (voir DT3 et DT4 page 8/23).

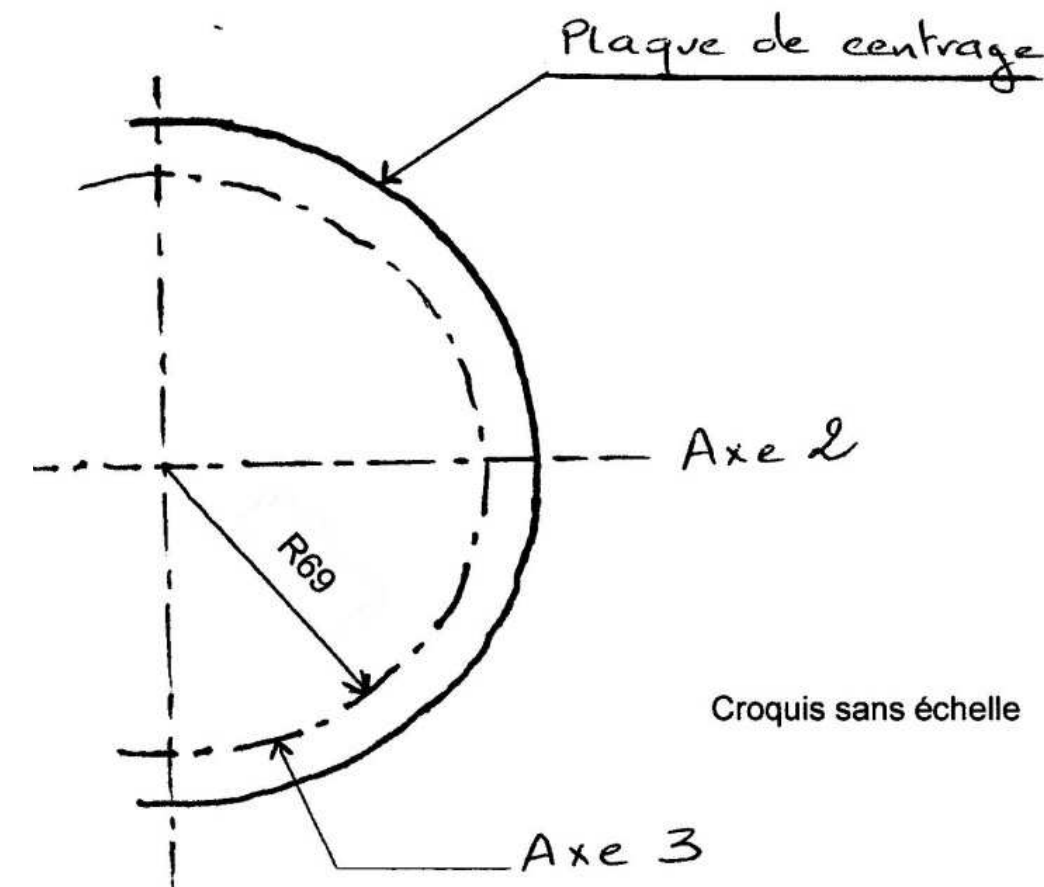
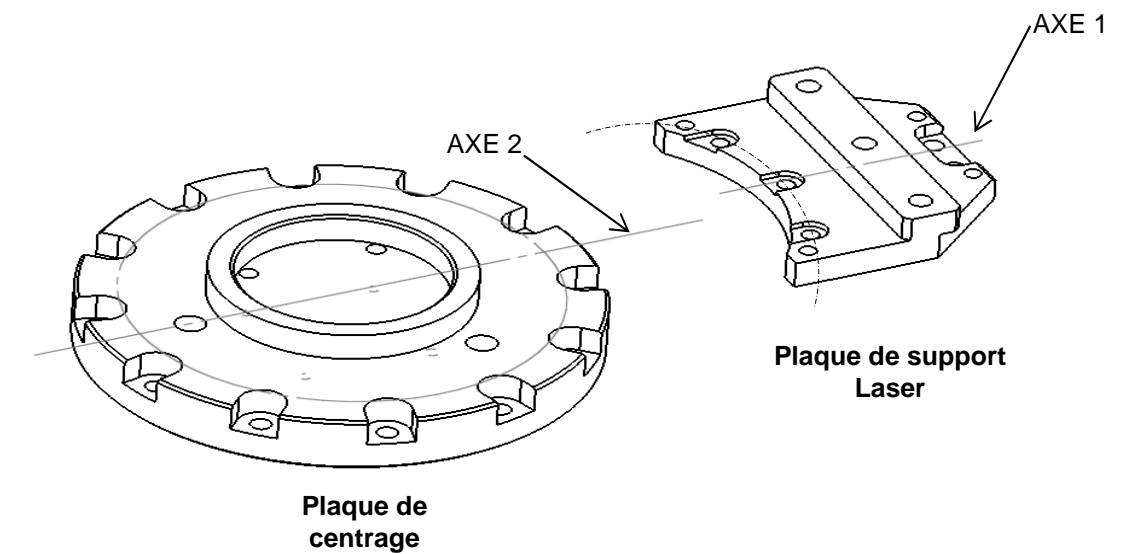


Fig.12

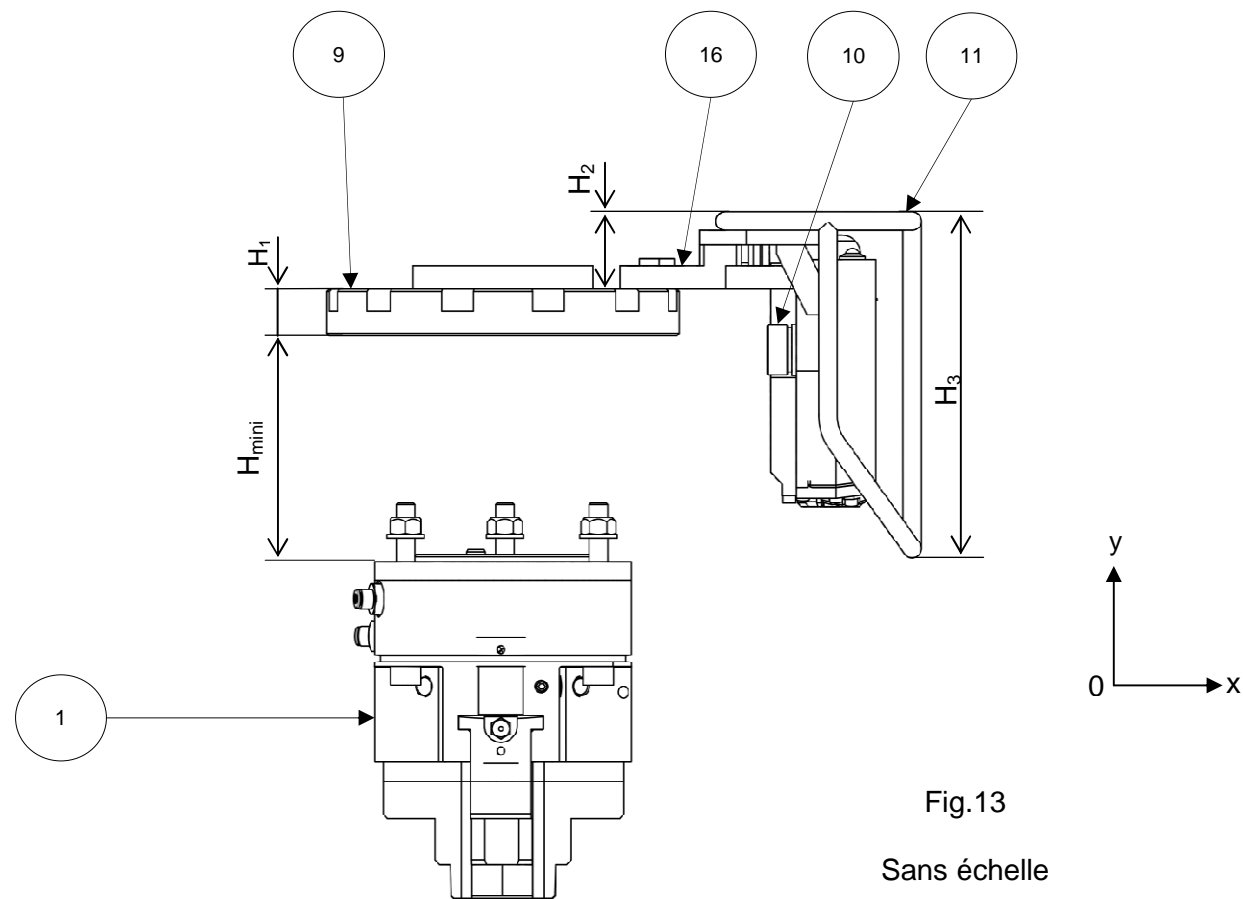
NE RIEN ÉCRIRE DANS CETTE PARTIE

B-1.2 Étude de l'encombrement de la caméra

- Extrait du cahier des charges.
  - Pour éviter tout choc entre la caméra et les pièces à manipuler, un écart minimal ( $H_{mini}$ ) entre la plaque de centrage et la pince (correspondant à la hauteur d'encombrement du kit caméra), doit être respecté (fig.13).

$H_{mini}$  = Hauteur entre la surface inférieure de la plaque de centrage et la pince + 10 mm

Question 11 – Déterminer à partir de la fig.13 ci-dessous, la hauteur H minimale entre la pince Rep.1 et la plaque de centrage Rep.9. (voir DT1 et DT4 pages 7/23 et 8/23).



H mini = -----

NE RIEN ÉCRIRE DANS CETTE PARTIE

Pour répondre au cahier des charges fonctionnel, le bureau d'études propose d'insérer une pièce intermédiaire entre la pince Rep.1 et la plaque de centrage Rep.9 (fig.14)

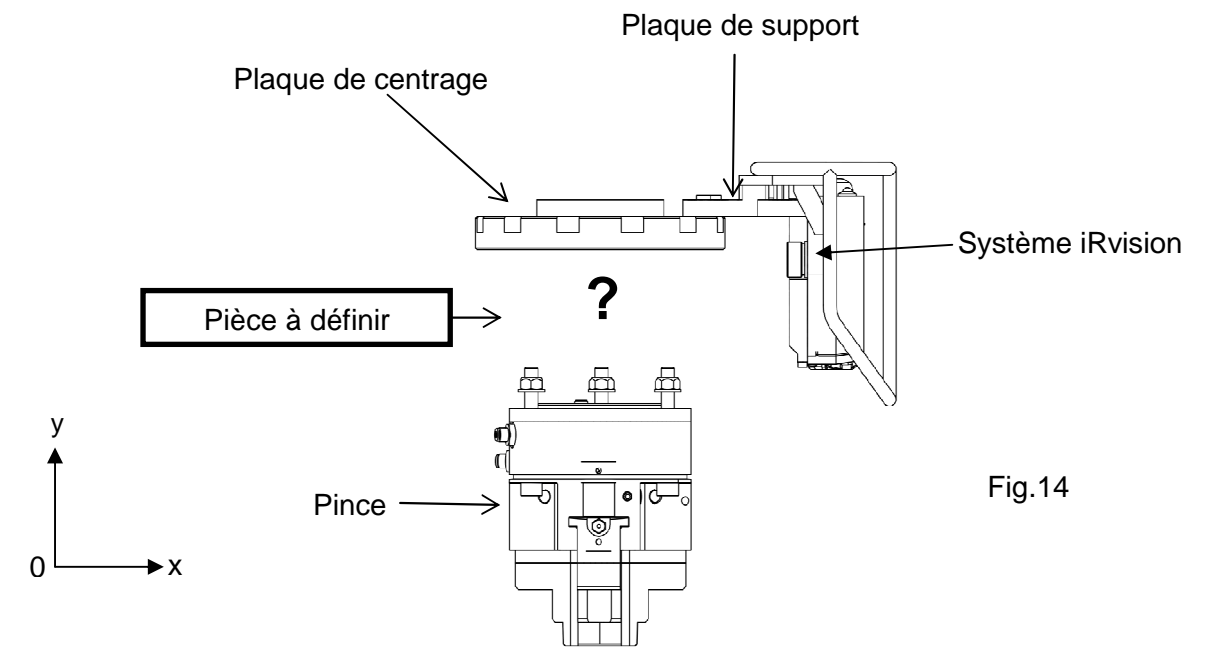


Fig.14

B-2 Mise en place de la pièce intermédiaire

B-2.1 Étude de la pièce intermédiaire entre la plaque de centrage Rep.9 et la pince Rep.1.

Le bureau d'études propose la solution suivante : la pièce intermédiaire est une entretoise moulée en alliage d'aluminium et usinée.

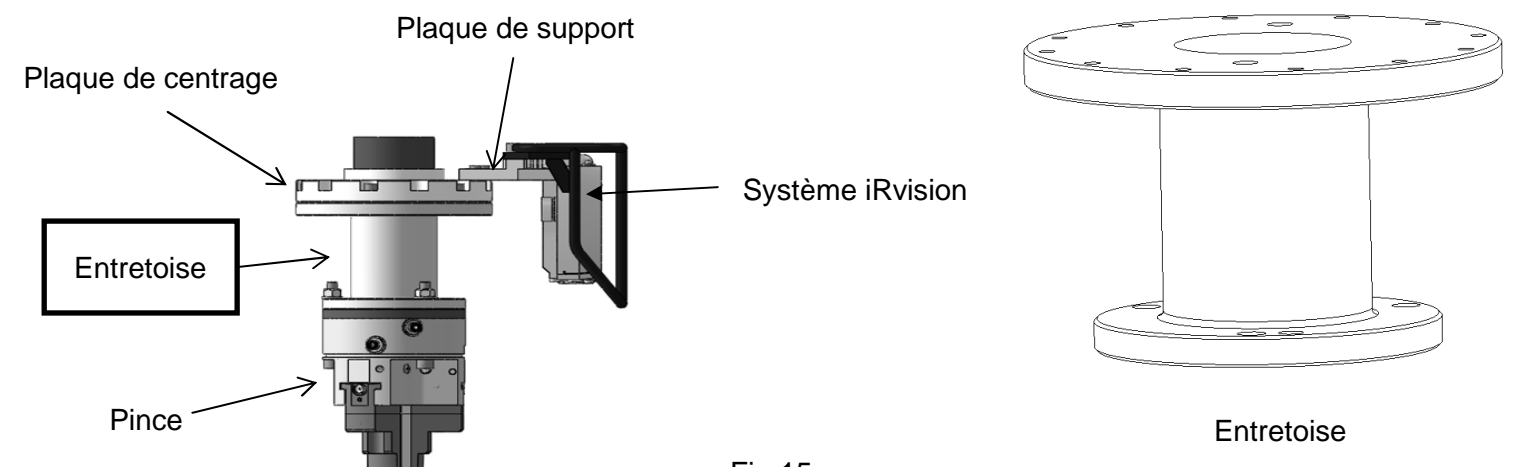


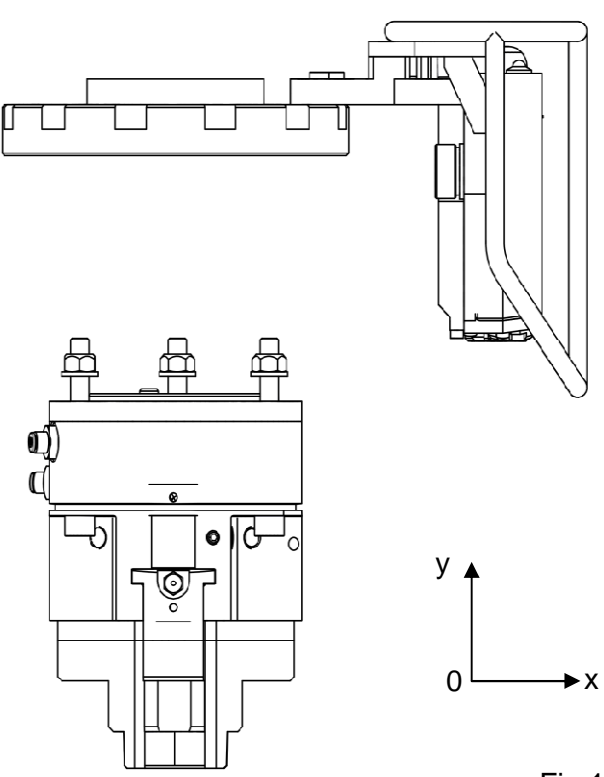
Fig.15



## NE RIEN ÉCRIRE DANS CETTE PARTIE

**Question 12** - Proposer une autre solution, selon le cahier des charges ci-dessous, et représenter celle-ci par un croquis, sans les éléments de fixation et les différents usinages, sur le dessin d'ensemble partiel ci-dessous (**fig.16**).

- Extrait du Cahier des Charges Fonctionnel (C.d.C.F) de la pièce intermédiaire :
  - Liaison complète par les 3 boulons existants entre la pince et la pièce intermédiaire.
  - Liaison complète par éléments filetés, entre la plaque de centrage et la pièce intermédiaire.
  - Encombrement  $H_{\text{mini}}$  de la caméra à respecter.
  - Matériau léger (alliage d'aluminium).
  - Pièce en profilés : tubes, profils(T, L, H) ou ronds etc...
  - Moulage, soudure et usinage autorisés.
  - Dimensions maximales d'encombrement de la pièce intermédiaire: 160 x 160 x H

Représentation normalisée	Représentation en perspective
 <p style="text-align: right; margin-right: 20px;">y 0 → x</p> <p style="text-align: right;">Fig.16</p> <p style="text-align: right;">Sans échelle</p>	<p style="text-align: center;">Indiquer les axes associés au croquis :</p>

## NE RIEN ÉCRIRE DANS CETTE PARTIE

### B-2.2 Étude du remplacement rapide de la pince.

Le temps de remplacement des différentes pinces qui peuvent équiper notre robot, est jugé trop important s'il est fait au niveau de la liaison entre la pince et la pièce intermédiaire à insérer (3 boulons à serrer ou desserrer). Le bureau d'études a donc décidé de concevoir une liaison démontable plus rapide entre la pièce intermédiaire et la plaque de centrage Rep.9.

#### Étude du système de montage rapide.

La solution technologique proposée par le bureau d'études est la suivante: (voir **fig.18** page 17/23).

Description : Le montage de l'outil se fait en positionnant les 3 têtes de vis de la plaque de centrage face aux trois trous oblongs de l'entretoise (Position 1: **fig.18**), en tournant de **20°** dans le sens horaire des aiguilles d'une montre jusqu'à la position 2 (**fig.18**) en serrant les 3 vis. Un lamage sera usiné dans l'un des trous oblongs afin de permettre l'arrêt en rotation de la pince (**fig.17**).

Trou oblong sans lamage
Trou oblong avec lamage

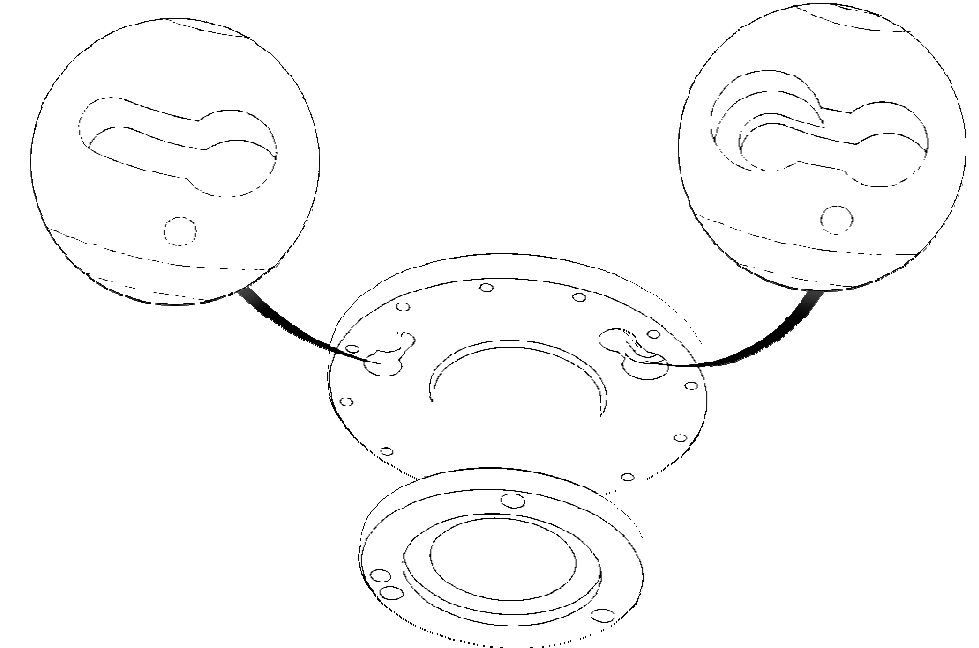


Fig.17: Entretoise

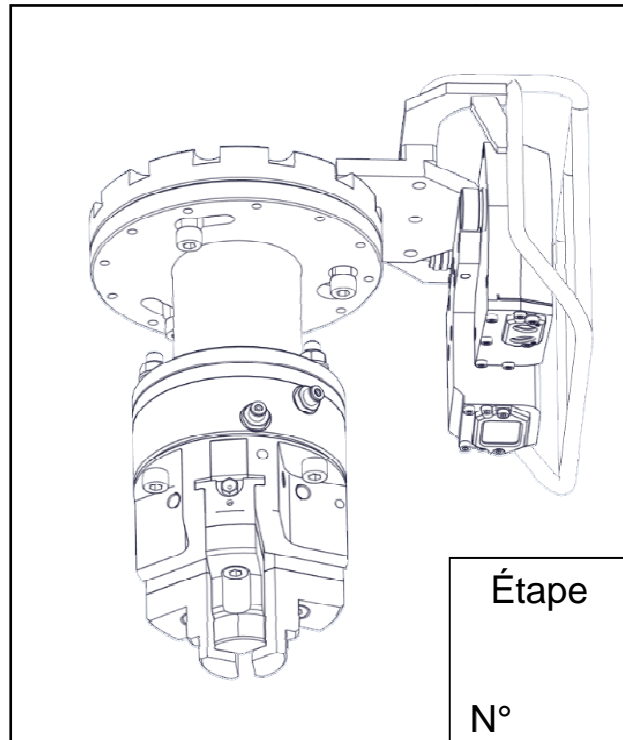
**Question 13** – Mettre en place sur chaque vignette **fig.18** page 17/23 :

- les numéros d'étape,
- les mouvements liés au montage sous forme de flèches.

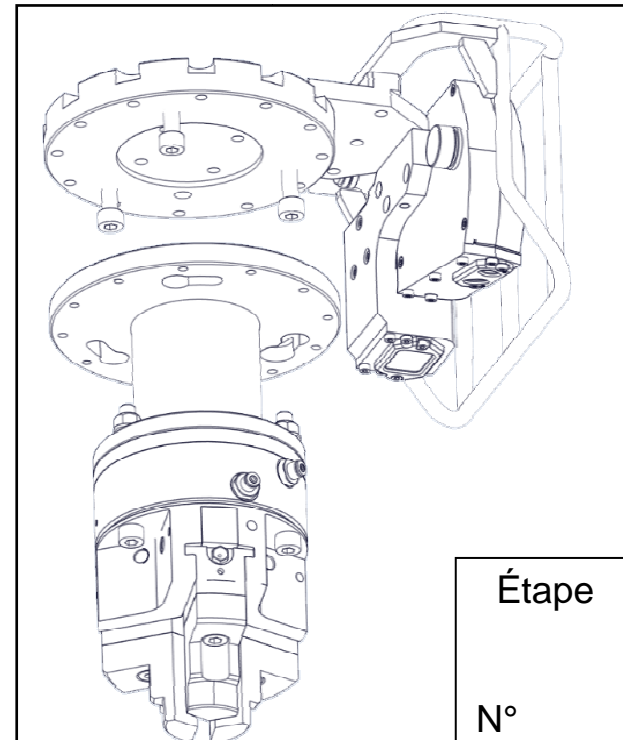
Étape 1 : Positionnement des 3 têtes de vis face aux 3 trous oblongs.  
 Étape 2 : Engagement des 3 têtes de vis dans les 3 trous oblongs.  
 Étape 3 : Rotation de l'entretoise de 20° jusqu'en bout de course.  
 Étape 4 : Serrage des vis.

NE RIEN ÉCRIRE DANS CETTE PARTIE

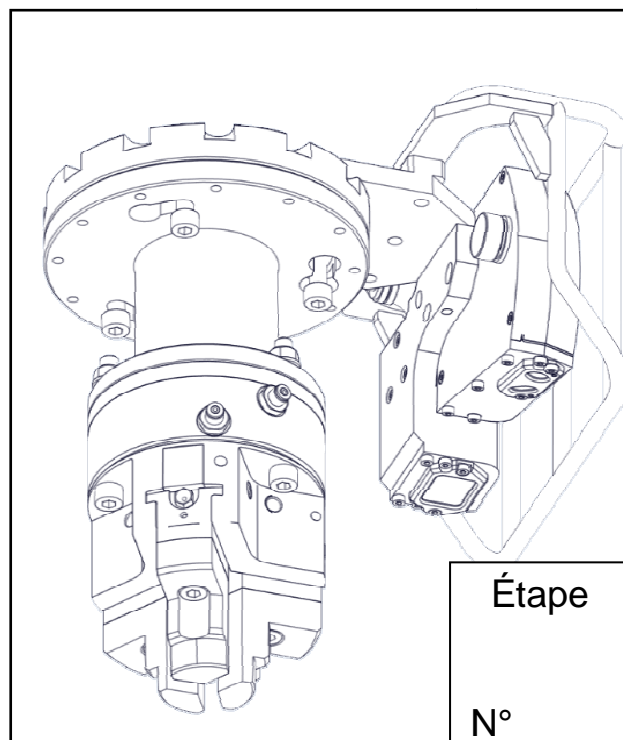
NE RIEN ÉCRIRE DANS CETTE PARTIE



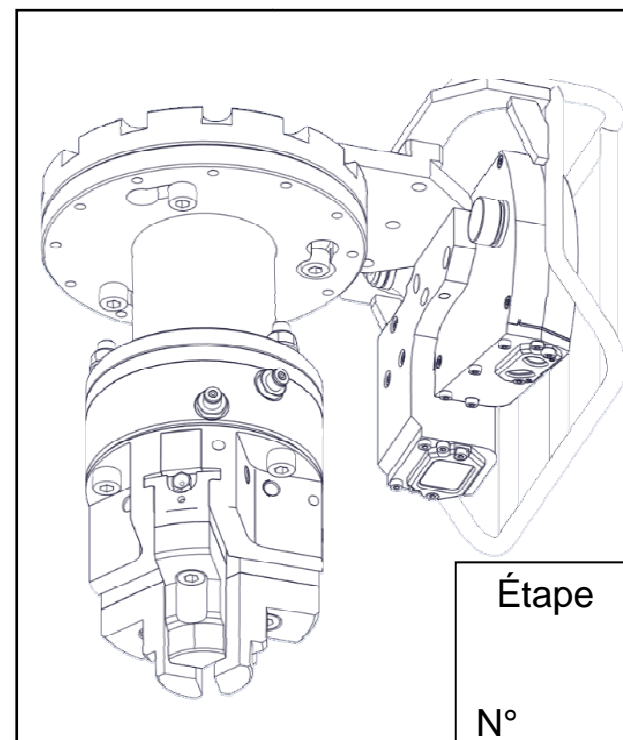
Étape  
N°



Étape  
N°



Étape  
N°



Étape  
N°

Fig.18

- Extrait du cahier des charges fonctionnel (C.d.C.F) de la solution de montage rapide, proposée par le BE (fig.19).
  - L'entretoise sera une pièce moulée en alliage d'aluminium et usinée.
  - La liaison complète par éléments filetés, entre la plaque de centrage et la pièce intermédiaire, est assurée par 3 vis CHc M8 entièrement filetées (fig.18).
  - 3 trous oblongs usinés à 120° sur l'entretoise.
  - Un lamage pour outils de serrage non débordants, de 5 mm de profondeur, sera usiné au niveau de l'un des 3 trous oblongs (voir fig.17, fig.19 et document ressources DR4/5).
  - Le diamètre du trou de passage des têtes des 3 vis CHc M8 est égal au diamètre du lamage D.
  - La largeur d de la rainure sera égale au diamètre du trou de passage " série large " correspondant à une vis M8 (document ressources DR4/5).
  - Les épaisseurs A1, A2 et de la partie centrale de l'entretoise sont de 10mm. (fig.19).

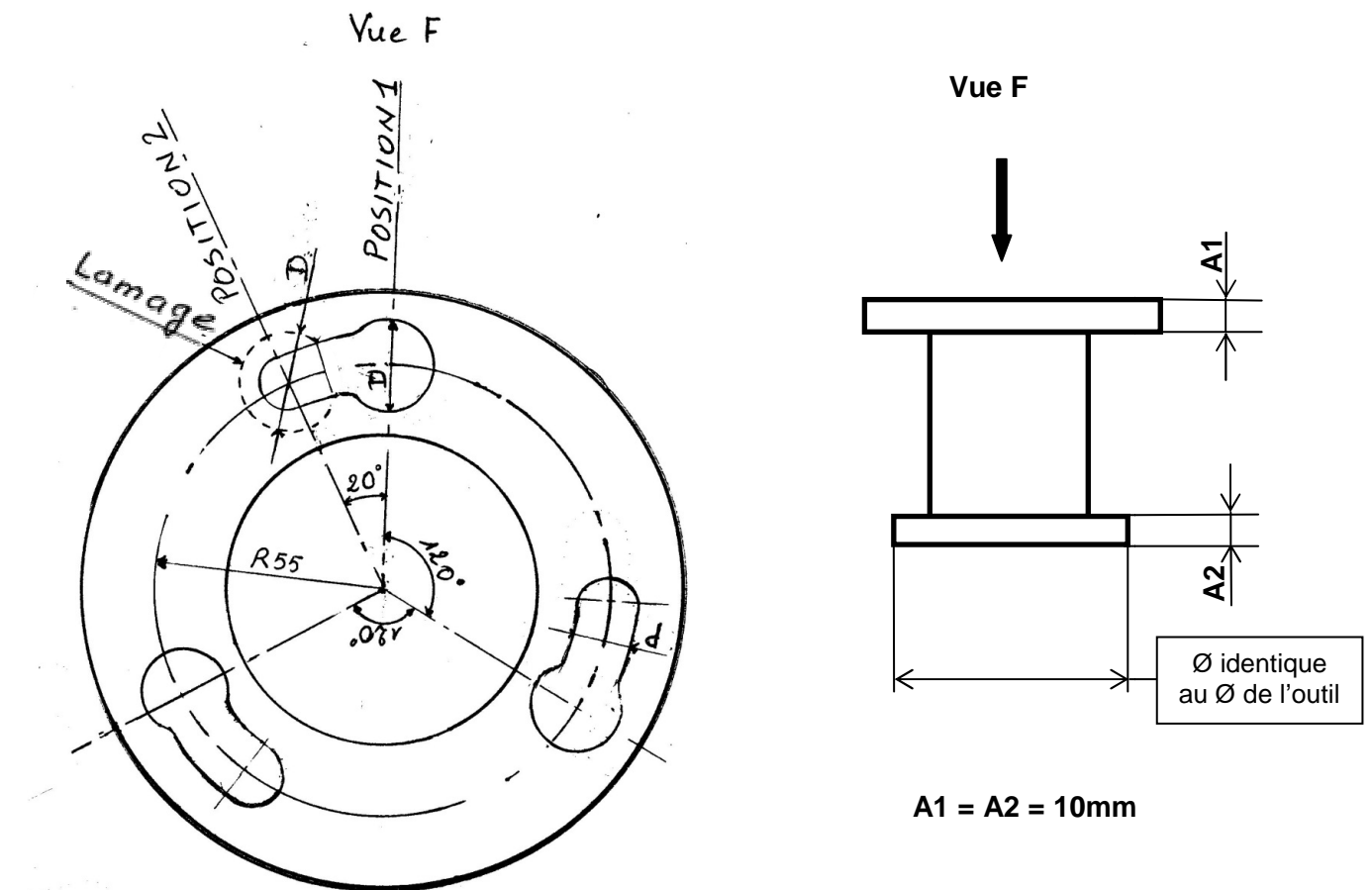


Fig.19 : Schéma sans échelle de l'entretoise

NE RIEN ÉCRIRE DANS CETTE PARTIE

NE RIEN ÉCRIRE DANS CETTE PARTIE

### C - MISE EN PLACE DE LA SOLUTION RETENUE

C-1 Représentation de " la plaque de centrage modifiée " sur le dessin de définition.

- Extrait du Cahier des Charges Fonctionnel (C.d.C.F) de l'évolution de la plaque de centrage
  - Mise en position du système iRvision (voir page 14/23).
  - Mise en place de la liaison rapide avec la pièce intermédiaire (voir page 17/23).
  - Les usinages sur la plaque de centrage nécessaires à la liaison avec la pièce intermédiaire, et recevant les 3 vis CHc M8, sont des trous taraudés débouchant M8.

**Question 14** – À partir des études **B-1.1** et **B-2.2** et à l'aide du document ressources DR 4 page 23/23 et des documents DT3 et DT4 page 8/23.

- Compléter le dessin de définition de la " plaque de centrage " sur le document page 19/23, représenter seulement les usinages nécessaires à la fixation de la plaque support laser de la caméra et de la pièce intermédiaire. (seul le trou taraudé passant par le plan de coupe A-A, est à représenter).
- Coter ces usinages.

N.B : On se limitera aux dimensions nominales (sans tolérance).

C-2 Représentation de la solution " montage rapide " sur le dessin de définition de la pièce intermédiaire.

**Question 15** - À partir des études **B-1.2**, **B-2.1** et **B-2.2** et en tenant compte du cahier des charges (page 17/23) :

- Réaliser le dessin de définition de votre " pièce intermédiaire " sur le document page 20/23, selon les vues mentionnées ci-dessous et reproduisez sur votre pièce le système de montage rapide retenu par le BE pour l'entretoise.
  - Vue de face selon le plan XY (fig.14 page 15/23).
  - Vue de dessus.
  - Toutes vues supplémentaires jugée utiles.
- Coter les usinages nécessaires à l'assemblage de cette pièce avec la plaque de centrage.

N.B : On se limitera aux dimensions nominales (sans tolérances).

C-3 Édition de la nomenclature du dessin d'ensemble de la nouvelle solution.

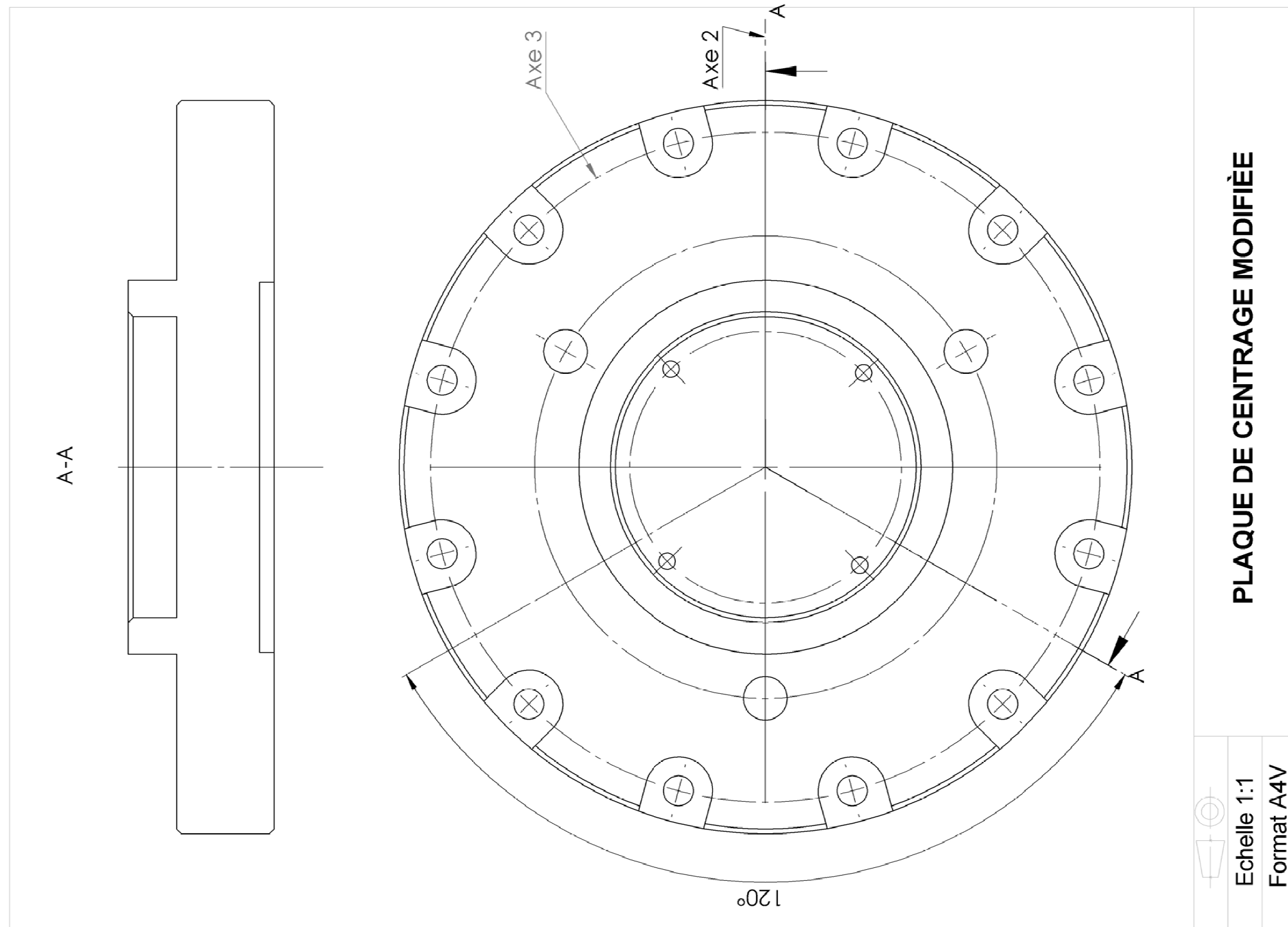
**Question 16** - Compléter la nomenclature du dessin d'ensemble liée à l'évolution de " l'ensemble pince ", sur le document page 18/23.

Rep	Nbre	Désignation	Matière	Observation
16	1	Plaque Support Laser	AlZn8MgCu	Alliage d'aluminium
15	3	Vis CHC M8 x 16 - 5,8		
14	2	Vis CHC M6 x 20 - 8,8		
13	3	Vis CHC M5 x 20 - 5,8		
12	2	Axe de positionnement Ø5 X 17		
11	1	Grille de protection		
10	1	Caméra V-500iA3DL		
9	1	Plaque de centrage	AlZn8MgCu	Alliage Aluminium (Usinée)
8	1	Rotor		
7	3	Ecrou ISO 7719 M8-10		
6	3	Rondelle ISO 7089		
5	1	Poignet		
4	3	Vis CHc M8-70-4,8		
3	1	Axe de positionnement Ø5 X 17		
2	3	Vis CHc M3-12		
1	1	Pince (outil)		Outil Ø ext = 110 mm
Rep	Nbre	Désignation	Matière	Observation

ENSEMBLE ROBOT-CAMÉRA

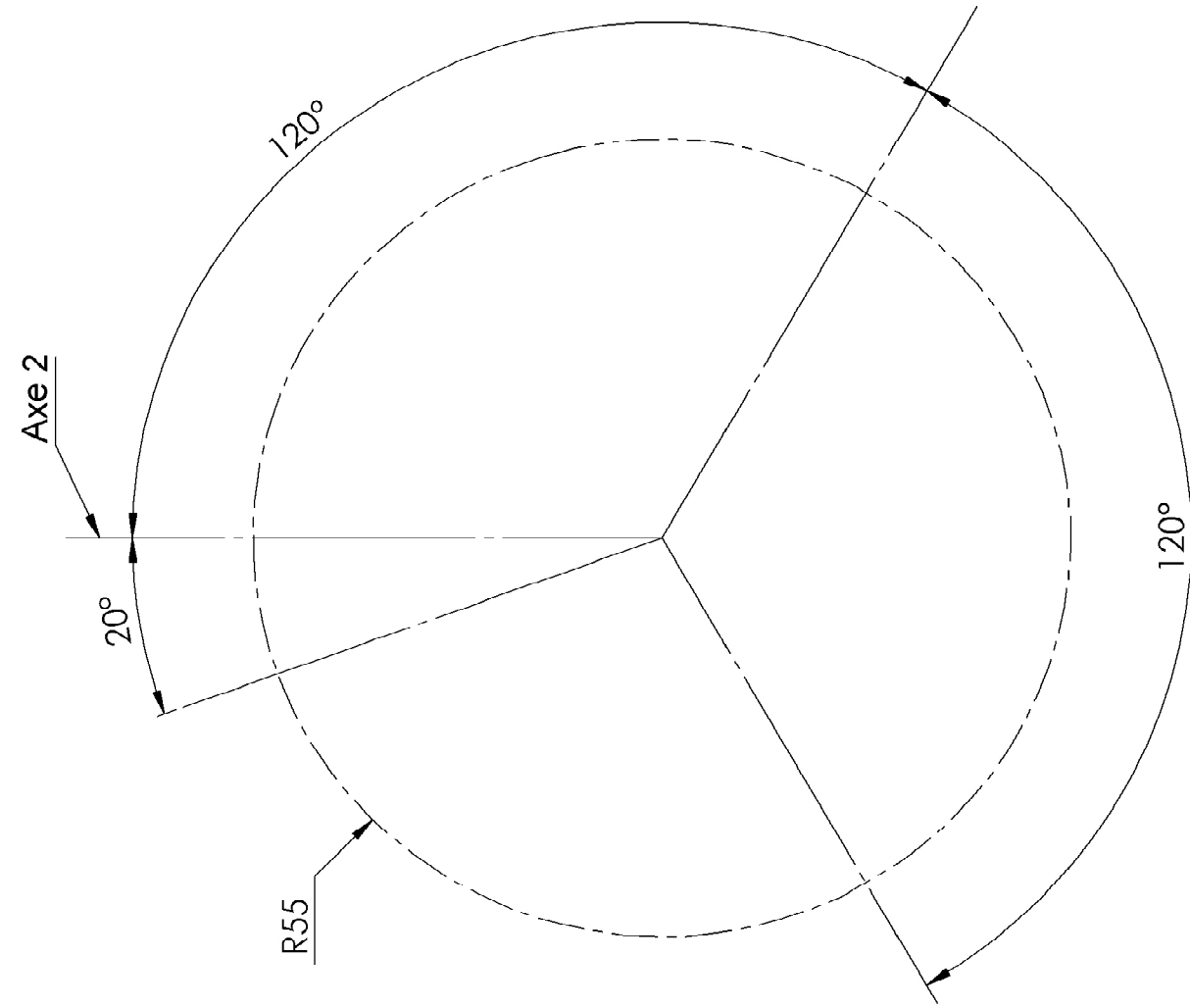
NE RIEN ÉCRIRE DANS CETTE PARTIE

NE RIEN ÉCRIRE DANS CETTE PARTIE



NE RIEN ÉCRIRE DANS CETTE PARTIE

NE RIEN ÉCRIRE DANS CETTE PARTIE



Échelle 1:1 PIÈCE INTERMÉDIAIRE

**NE RIEN ÉCRIRE DANS CETTE PARTIE**

**NE RIEN ÉCRIRE DANS CETTE PARTIE**

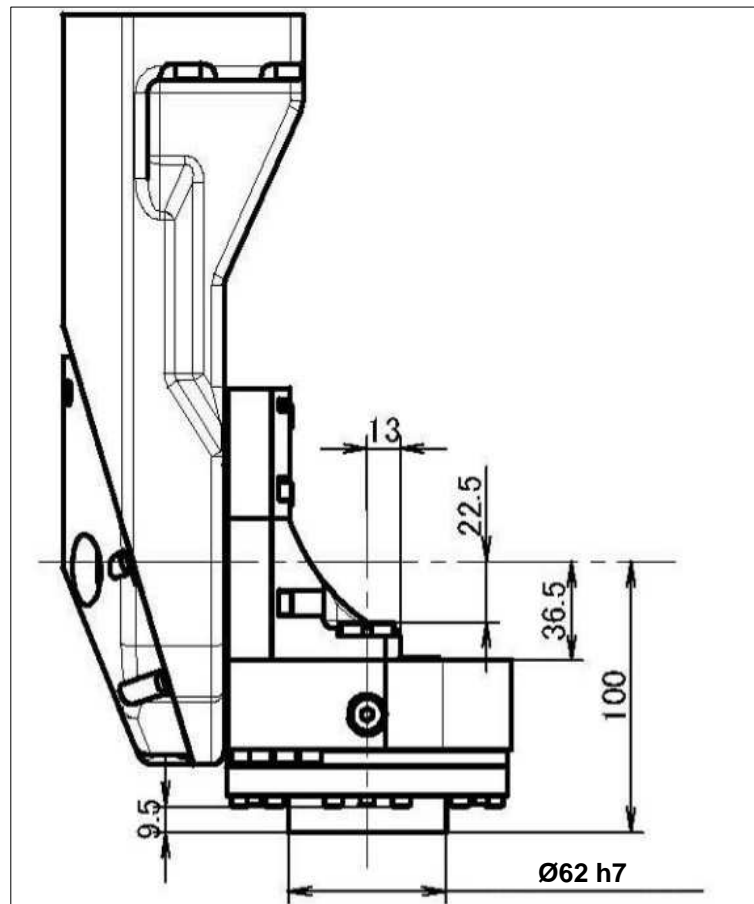
# **DOSSIER**

# **RESSOURCES**



# MONTAGE MÉCANIQUE D'UN OUTILLAGE SUR LE POIGNET DU ROBOT

DR 1



## 15.25 Principaux ajustements

			Arbres*	H 6	H 7	H 8	H 9	H 11	
Pièces mobiles l'une par rapport à l'autre	Pièces dont le fonctionnement nécessite un grand jeu (dilatation, mauvais alignement, portées très longues, etc.).	c					9	11	
		d					9	11	
		e		7	8	9			
Pièces immobiles l'une par rapport à l'autre	Cas ordinaire des pièces tournant ou glissant dans une bague ou palier (bon graissage assuré).	f	6	6-7	7				
		g	5	6					
		h	5	6	7	8			
Pièces immobiles l'une par rapport à l'autre	Démontage et remontage possible sans détérioration des pièces	L'assemblage ne peut pas transmettre d'effort	Mise en place possible à la main		js	5	6		
			Mise en place au maillet		k	5			
	Démontage impossible sans détérioration des pièces	L'assemblage peut transmettre des efforts	Mise en place à la presse		m		6		
			Mise en place à la presse ou par dilatation (vérifier que les contraintes imposées au métal ne dépassent pas la limite élastique)		p		6		
					s			7	
					u			7	
					x			7	

DR 2

## 31.3 Liaisons usuelles de deux solides

Nom de la liaison	Exemple	Symbole	
		Représentation plane	Perspective
Encastrement ou fixe			
0 degré de liberté		* S'il n'y a pas d'ambiguïté	
0 translation 0 rotation			
Pivot			
1 degré de liberté		Symbole admissible	
0 translation 1 rotation Rx			
Glissière			
1 degré de liberté		Symboles admissibles	
1 translation Tx 0 rotation			
Hélicoïdale			
1 degré de liberté		Symbole admissible	
1 translation et 1 rotation conjuguées Tx = p · Rx p : pas de l'hélice			
Pivot-glissant			
2 degrés de liberté		Symbole admissible	
1 translation Tx 1 rotation Rx			

\* En règle générale, le sens de l'hélice à droite n'est jamais précisé, toutefois si dans un schéma, il y a des hélices à droite et des hélices à gauche, préciser pour chaque liaison le sens de l'hélice.

116

DR 3



## 49.4 Longueurs des taraudages

Pour une vis, l'implantation  $j$  doit être au moins égale aux valeurs suivantes :

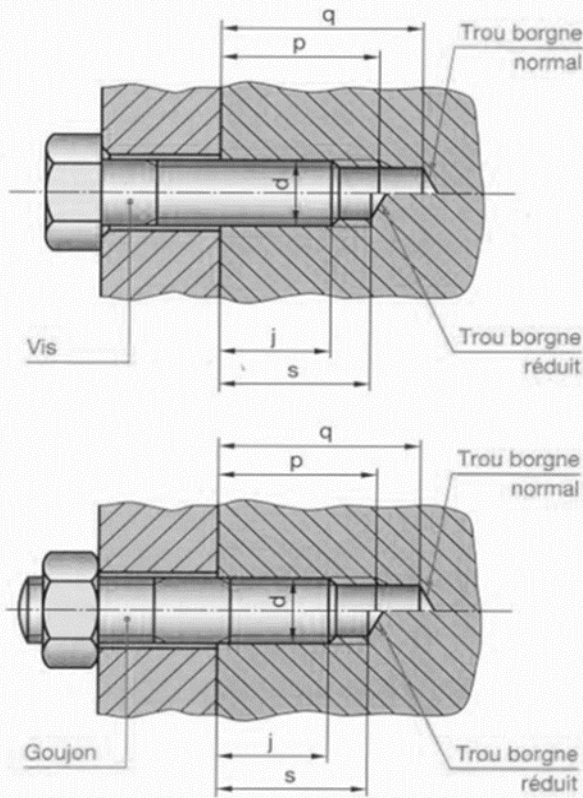
- métaux durs :  $j \geq d$ ,
- métaux tendres :  $j \geq 1,5d$ .

Pour un goujon (voir § 51.2), l'implantation  $j$  doit respecter les valeurs suivantes :

- métaux durs :  $j = 1,5d$ ,
- métaux tendres :  $j = 2d$ .

d	p	q	s	d	p	q	S
1,6	$j+1,5$	$j+3$	$j+1,5$	10	$j+6$	$j+14$	$j+4,5$
2,5	$j+1,5$	$j+4$	$j+1,5$	12	$j+7$	$j+16$	$j+5$
3	$j+2$	$j+5$	$j+2$	16	$j+8$	$j+20$	$j+6$
4	$j+2,5$	$j+6$	$j+2,5$	20	$j+10$	$j+25$	$j+7,5$
5	$j+3$	$j+8$	$j+3$	24	$j+12$	$j+25$	$j+8,5$
6	$j+4$	$j+10$	$j+3,5$	30	$j+14$	$j+30$	$j+10$
8	$j+5$	$j+12$	$j+4$	36	$j+16$	$j+36$	$j+11$

## Longueurs des taraudages



## 49.5 Lamages Trous de passage

Suivant les outils utilisés, on distingue :

- les lamages pour outils de serrage débordants ;
- les lamages pour outils de serrage non débordant.

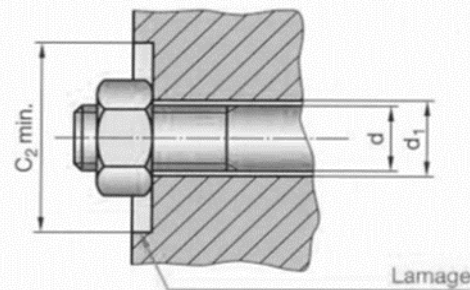
### REMARQUES

- Les lamages de cote  $C_1$  autorisent le montage sous tête de rondelles Grower (§ 54.14).
- Dans le cas d'une vis utilisée sans rondelle sous la tête, fraiser légèrement l'entrée du trou de passage afin d'assurer une portée correcte de la tête.

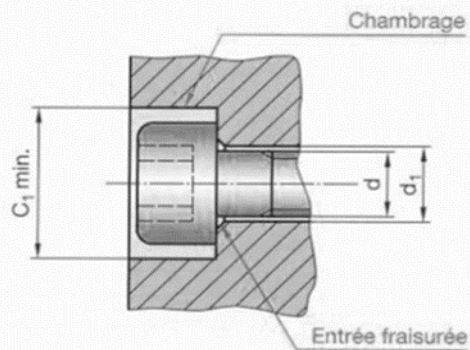
d	Lamage		d <sub>1</sub>			d	Lamage		d <sub>1</sub>		
	C <sub>1</sub>	C <sub>2</sub>	Série fine	Série moyenne	Série large		C <sub>1</sub>	C <sub>2</sub>	Série fine	Série moyenne	Série large
1,6	8,5	5	H12	H13	H14	10	20	37	10,5	11	12
2	6	10	2,2	2,4	2,5	12	22	42	13	13,5	14,5
2,5	11	7	2,7	2,9	3,1	16	30	52	17	17,5	18,5
3	8	12	3,2	3,4	3,6	20	36	64	21	22	24
4	10	16,5	4,3	4,5	4,8	24	42	79	25	26	28
5	11	19,5	5,3	5,5	5,8	30	53	96	31	33	35
6	13	22	6,4	6,6	7	36	63	98	37	39	42
8	18	28,5	8,4	9	10	-	-	-	-	-	-

## Lamages - Trous de passage

Outils de serrage débordant



Outils de serrage non débordant



## Longueurs l et longueurs filetées x\*\*

d	Longueurs l																											
	6	8	10	12	16	20	25	30	35	40	45	50	55	60	65	70	80	90	100	110	120	130	140	150	160	180	200	
3						12	12	12																				
4							14	14	14	14																		
5								16	16	16	16	16																
6									18	18	18	18	18	18														
8										22	22	22	22	22	22	22												
10											26	26	26	26	26	26	26											
12												30	30	30	30	30	30	30										
(14)													34	34	34	34	34	34	34	34								
16														38	38	38	38	38	38	38	38	38	38	38	38	38	38	38
20															46	46	46	46	46	46	46	46	46	46	46	46	46	46

### Six pans creux

La capacité de transmission du couple de serrage est un peu plus faible que celle des modes d'entraînement hexagonal ou carré.

Elle présente notamment l'avantage :

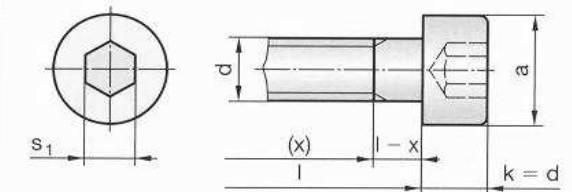
- d'une absence d'arêtes vives extérieures (sécurité, esthétique...);
- d'un mode d'entraînement de faible encombrement.

d	a	b	s <sub>1</sub>	s <sub>2</sub>	d	a	b	s <sub>1</sub>	s <sub>2</sub>
M1,6	3	3,52	1,5	0,9	M12	18	22,5	10	8
M2	3,8	4,4	1,5	1,3	M16	24	30	14	10
M2,5	4,5	5,5	2	1,5	M20	30	38	17	12
M3	5,5	5,5	2,5	2	M24	36	-	19	-
M4	7	8,4	3	2,5	M30	45	-	22	-
M5	8,5	9,3	4	3	M36	54	-	27	-
M6	10	11,3	5	4	M42	63	-	32	-
M8	13	15,8	6	5	M48	72	-	36	-
M10	16	18,3	8	6	-	-	-	-	-

EXEMPLE DE DÉSIGNATION : Vis à tête cylindrique à six pans creux ISO 4762 - Md x l - classe de qualité\*\*\*.

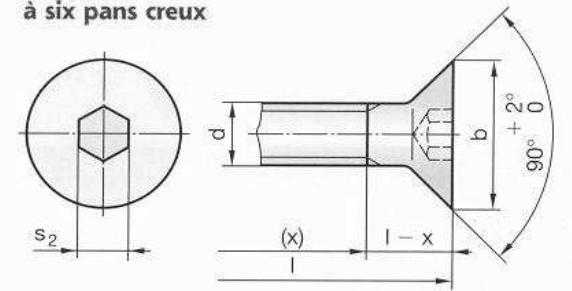
### Tête cylindrique à six pans creux

NF EN ISO 4762



### Tête fraisée à six pans creux

NF EN ISO 10642

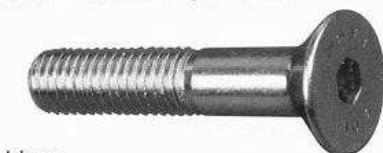


### Vis à tête cylindrique à six pans creux



Zingué bichromaté

### Vis à tête fraisée à six pans creux



Zingué blanc

## Longueurs l et longueurs filetées x\*\*

d	Longueurs l																											
	2,5	3	4	5	6	8	10	12	16	20	25	30	35	40	45	50	55	60	65	70	80	90	100	110	120	130	140	
1,6																												
2										16																		
2,5											17																	
3												18	18															
4													20	20	20													
5														22	22	22	22											
6															24	24	24	24	24									
8																28	28	28	28	28	28	28	28	28	28	28	28	28
10																	32	32	32	32	32	32	32	32	32	32	32	32
12																		36	36	36	36	36	36	36	36	36	36	36
(14)																			40	40	40	40	40	40	40	40	40	40
16																				44	44	44	44	44	44	44	44	44
20																					52	52	52	52	52	52	52	52

\* Toutes les valeurs de l à l'intérieur du cadre rouge correspondent à des vis à tige entièrement filetée.

\*\* Les valeurs numériques indiquent les longueurs filetées x des vis à tige partiellement filetée. \*\*\* Classe de qualité, ou la matière (voir chapitre 55).