

DANS CE CADRE

Académie :	Session : Juin 2016
Examen : Brevet d'Études Professionnelles Système Électroniques Numériques	Série :
Spécialité/option :	Repère de l'épreuve : EP1
Épreuve/sous épreuve : Partie Électronique	
NOM :	
(en majuscule, suivi s'il y a lieu, du nom d'épouse)	
Prénoms :	N° du candidat
Né(e) le :	(le numéro est celui qui figure sur la convocation ou liste d'appel)

NE RIEN ÉCRIRE

Appréciation du correcteur

Note :

Il est interdit aux candidats de signer leur composition ou d'y mettre un signe quelconque pouvant indiquer sa provenance.

# ÉPREUVE EP1

## ÉTUDE D'UN SYSTÈME Partie Électronique « *Mairie de Villette sur Aube* »

# CORRECTION

Brevet d'Études Professionnelles Systèmes Électroniques Numériques	Code : 255 512	Session 2016	CORRECTION
ÉPREUVE EP1 – Partie Électronique	Durée : 3H	Coefficient : 3	Page 1/14

# NE RIEN ÉCRIRE DANS CETTE PARTIE

## Barème

### PARTIE 1 : Description des matériels du système technique

QUESTION	Nombre de POINTS
1.1.1	/0,5
1.1.2	/0,5
1.1.3	/1
1.1.4	/0,5
1.1.5	/1
1.1.6	/1
1.1.7	/0,5
1.1.8	/1,5
1.1.9	/5
<b>Total 1.1</b>	<b>/11,5</b>
1.2.1	/0,5
1.2.2	/1
1.2.3	/1
1.2.4	/0,5
1.2.5	/0,5
<b>Total 1.2</b>	<b>/3,5</b>
1.3.1	/0,5
1.3.2	/3
<b>Total 1.3</b>	<b>/3,5</b>
1.4.1	/2,5
1.4.2	/1
1.4.3	/1
<b>Total 1.4</b>	<b>/4,5</b>
1.5.1	/1
1.5.2	/1
1.5.3	/0,5
1.5.4	/0,5
1.5.5	/2
<b>Total 1.5</b>	<b>/5</b>
<b>TOTAL Partie 1</b>	<b>/ 28</b>

### PARTIE 2 : Mise en œuvre de l'installation

QUESTION	Nombre de POINTS
2.1.1	/1
2.1.2	/0,5
2.1.3	/1
2.1.4	/1
2.1.5	/6
2.1.6	/1
2.1.7	/0,5
<b>Total 2.1</b>	<b>/11</b>
2.2.1	/1
2.2.2	/1
2.2.3	/3
2.2.4	/4
<b>Total 2.2</b>	<b>/9</b>
<b>TOTAL Partie 2</b>	<b>/ 20</b>

### PARTIE 3 : Paramétrage de l'installation

QUESTION	Nombre de POINTS
3.1	/1
3.2	/2
3.3	/1
3.4	/1
3.5	/2
3.6	/1
3.7	/2
3.8	/2
<b>TOTAL Partie 3</b>	<b>/ 12</b>

<b>TOTAL</b>	<b>/ 60</b>
--------------	-------------

# NE RIEN ÉCRIRE DANS CETTE PARTIE

## Partie 1. Description des matériels du système technique

### 1. Description des matériels du système technique

#### 1.1. Description du vidéoprojecteur de la salle des associations

1.1.1. Indiquer la référence du vidéoprojecteur utilisé dans la salle des associations.

EPSON EH-TW6000

1.1.2. Préciser la technologie de ce vidéoprojecteur.

3LCD

1.1.3. Donner les deux types de positionnement d'un vidéoprojecteur.

Installation façade/sol

Installation façade/plafond

1.1.4. Identifier le positionnement utilisé pour la salle des associations.

Installation façade/plafond

1.1.5. Déduire des réponses précédentes les manipulations à effectuer sur l'image.

il faut retourner l'image

1.1.6. Indiquer la résolution du vidéoprojecteur.

1920 X 1080

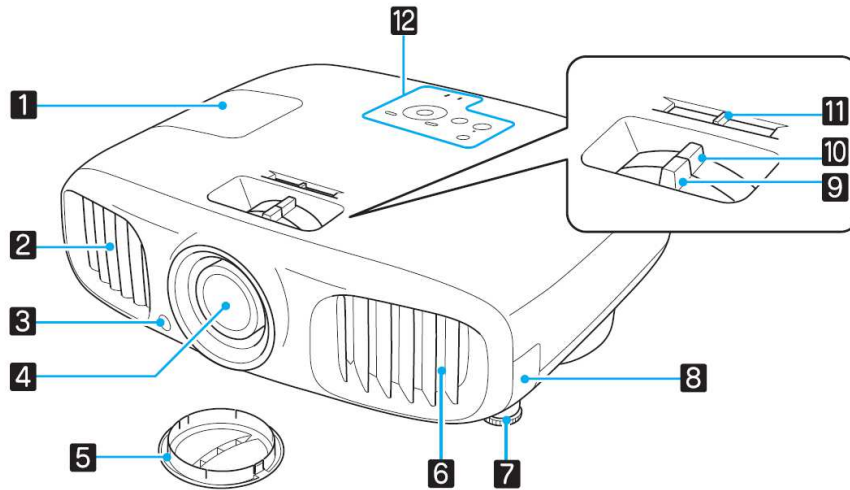
1.1.7. Désigner le type de technologie 3D utilisée par ce vidéoprojecteur en entourant la réponse choisie.

Passive

Active

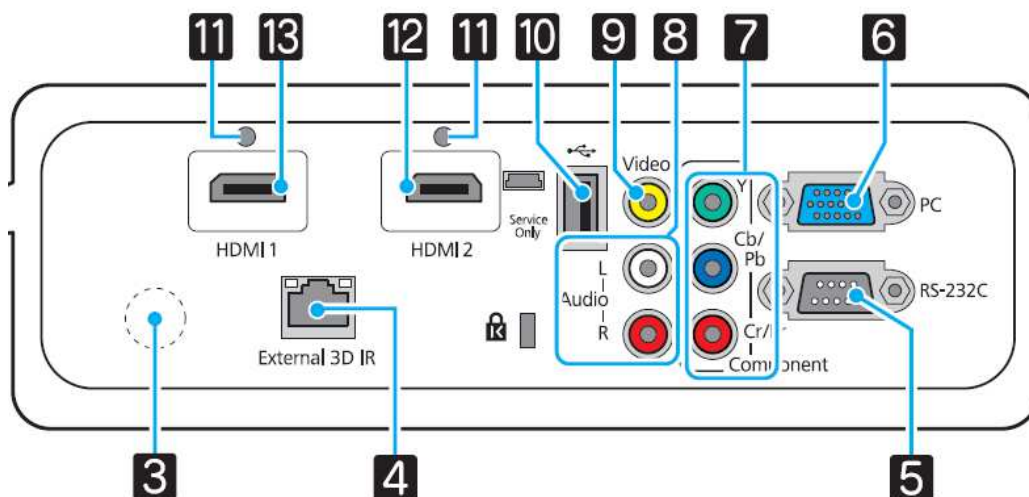
# NE RIEN ÉCRIRE DANS CETTE PARTIE

1.1.8. Renseigner dans le tableau ci-dessous le rôle des éléments fléchés (9, 10, 11).



Numéro	Rôle
9	Bague de mise au point : permet de régler la mise au point de l'image
10	Bague de zoom : Permet de régler la taille de l'image
11	Curseur Keystone : Permet de corriger la distorsion horizontale

1.1.9. Compléter, à partir de la vue des connecteurs du vidéoprojecteur, le tableau page suivante.



# NE RIEN ÉCRIRE DANS CETTE PARTIE

Numéro	Nom du connecteur	Types de signaux			Sens de circulation des signaux			Nature des signaux	
		Audio	Vidéo	Audio et vidéo	Entrée	Sortie	Entrée et sortie	Analogique	Numérique
6	VGA		x		x			x	
7	RCA / CINCH (Composante)		x		x			x	
8	RCA / CINCH (Audio stéréo)	x			x			x	
9	RCA / CINCH (Composite)		x		x			x	
12	HDMI			x	x				x

## 1.2. Description de l'écran de projection de la salle des associations.

1.2.1. Identifier la hauteur et la largeur de l'écran de la salle des associations.

$h = 164\text{cmL} = 292\text{cm}$

1.2.2. Indiquer le format de l'écran correspondant en entourant la réponse adaptée. Justifier votre choix par un calcul.

4/3

16/10

16/9

$$292/164 \approx 1.78$$

$$16/9 \approx 1.78$$

1.2.3. Calculer la diagonale de l'écran en cm puis en pouce. (Rappel 1 pouce = 2,54cm)

$$D^2 = h^2 + L^2$$

$$D = \sqrt{(164^2 + 292^2)} = 334,9 \text{ cm} = 131''$$

# NE RIEN ÉCRIRE DANS CETTE PARTIE

- 1.2.4. Vérifier la compatibilité de l'écran avec le vidéoprojecteur sachant que l'on souhaite projeter une image de 120" de diagonale.

Écran compatible car 131' > 120'

- 1.2.5. Identifier la distance minimale de projection de l'installation pour une image de 120" de diagonale indiquée dans la documentation technique du vidéoprojecteur.

mini = 354 cm

## 1.3. Description de l'installation home cinéma 5.1

- 1.3.1. Énoncer la signification des chiffres 5.1 pour une installation home cinéma.

5 : nombre d'enceintes 1 : caisson de basse

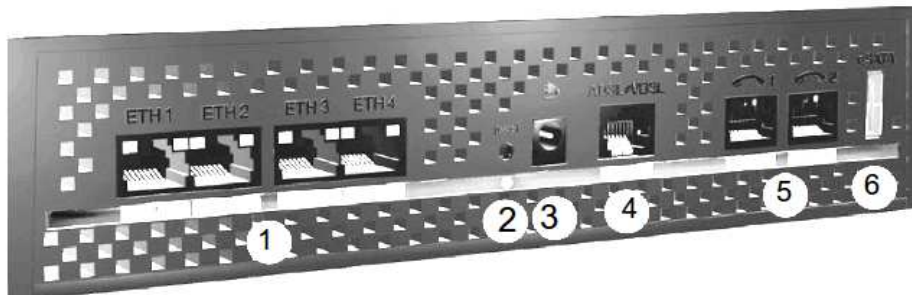
- 1.3.2. Donner la correspondance des abréviations suivantes : (cocher la case correspondante pour chaque ligne)

	FL	FR	C	SL	SR	SW
Enceinte avant droite		X				
Enceinte arrière droite					X	
Enceinte centrale			X			
Enceinte avant gauche	X					
Enceinte arrière gauche				X		
Caisson de basse						X

# NE RIEN ÉCRIRE DANS CETTE PARTIE

## 1.4. Description de la Livebox pro

1.4.1. Décrire la fonction des éléments repérés ci-dessous (1, 2, 3, 4, 5, 6) dans le tableau suivant.



Repère	Description
1	Connecteurs Ethernet permettant le branchement d'équipements tel qu'ordinateur, switch, etc.
2	Bouton de remise à zéro, il permet la réinitialisation aux paramètres d'usine.
3	Alimentation électrique
4	Connecteur ADSL, il permet de raccorder la Livebox au filtre ADSL
5	Connecteurs pour la téléphonie par internet.
6	Connecteur eSATA, il permet de connecter des périphériques extérieurs tel que disque dur par exemple.

1.4.2. Donner la procédure permettant de réinitialiser la Livebox aux paramètres d'usine.

Dans le menu de l'écran de la Livebox, sélectionner « lancer les actions de maintenance  
> réinitialiser la configuration, puis appuyer sur le bouton « OK »

# NE RIEN ÉCRIRE DANS CETTE PARTIE

1.4.3. Indiquer les deux méthodes permettant la configuration de la Livebox.

Configuration en passant par un navigateur web.  
Configuration via l'écran de la Livebox.

## 1.5. Description de l'imprimante multifonction MFC-9330CDW

1.5.1. Citer les fonctions pouvant être réalisées par cette imprimante.

Elle permet : l'impression, la copie, la numérisation et l'envoi de fax.

1.5.2. Indiquer les différentes méthodes de connexion possibles pour cette imprimante.

- connexion filaire via le port USB
- connexion filaire via le port ethernet
- connexion sans-fil

1.5.3. Indiquer la méthode de connexion à privilégier lors du transfert de fichiers volumineux. Justifier votre réponse.

Pour des fichiers volumineux il est préférable de privilégier les connexions filaires (ethernet ou USB) pour un transfert plus rapide.

1.5.4. Donner la résolution maximale non interpolée du scanner.

1200 x 2400 dpi

1.5.5. Calculer pour une telle résolution le nombre de points correspondants sur une feuille de format A4 (21cm x 29,7cm).

$1200 \times 21 / 2,54 = 9921$   
 $2400 \times 29,7 / 2,54 = 29063$   
pour une feuille A4 on aura 9921x29063 points



# NE RIEN ÉCRIRE DANS CETTE PARTIE

## Partie 2. Mise en œuvre de l'installation

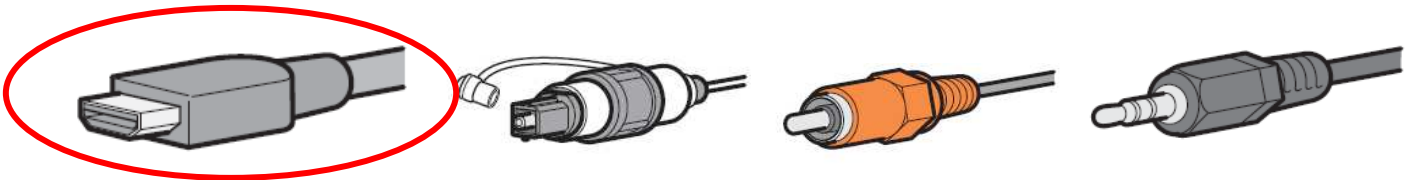
### 2. Mise en œuvre de l'installation

#### 2.1. Câblage du système home cinéma.

2.1.1. Donner le nom du câble qui sera utilisé pour connecter l'amplificateur home cinéma sur le vidéoprojecteur.

HDMI

2.1.2. Identifier ce câble parmi les images ci-dessous. Entourer la bonne réponse.



2.1.3. Représenter (en vert) la liaison précédente sur le schéma de câblage page suivante.

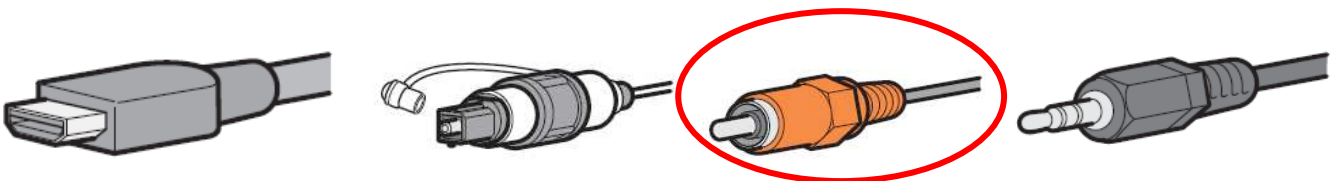
2.1.4. Représenter (en bleu) la liaison entre le lecteur Blu-ray et l'amplificateur.

2.1.5. Représenter les liaisons entre les enceintes et l'amplificateur pour une installation 5.1.  
(bornes + en rouge / bornes - en noir / liaison avec le caisson de basse en pointillés bleus)

2.1.6. Donner le nom du câble qui sera utilisé pour connecter l'amplificateur sur le caisson de basse.

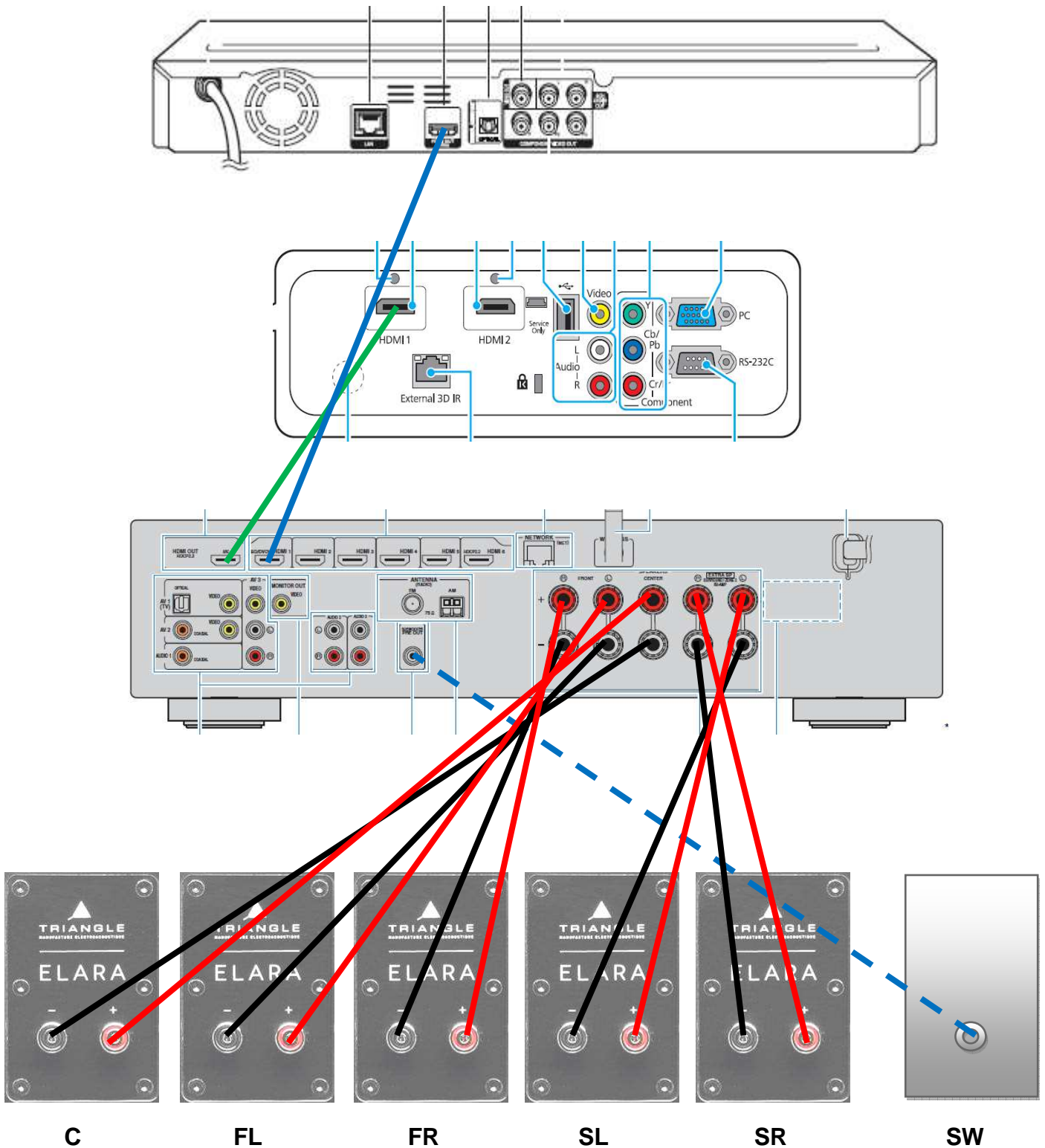
RCA / CINCH

2.1.7. Identifier ce câble parmi les images ci-dessous. Entourer la bonne réponse.



# NE RIEN ÉCRIRE DANS CETTE PARTIE

## Schéma de câblage



# NE RIEN ÉCRIRE DANS CETTE PARTIE

## 2.2. Câblage de la partie réseau de l'installation

2.2.1. Indiquer le nom du câble nécessaire pour une connexion filaire entre la Livebox et chacun des équipements suivants : l'imprimante, le PC du maire et le PC de la secrétaire.

Câble ethernet RJ45

2.2.2. Préciser s'il s'agit d'un câble droit ou croisé.

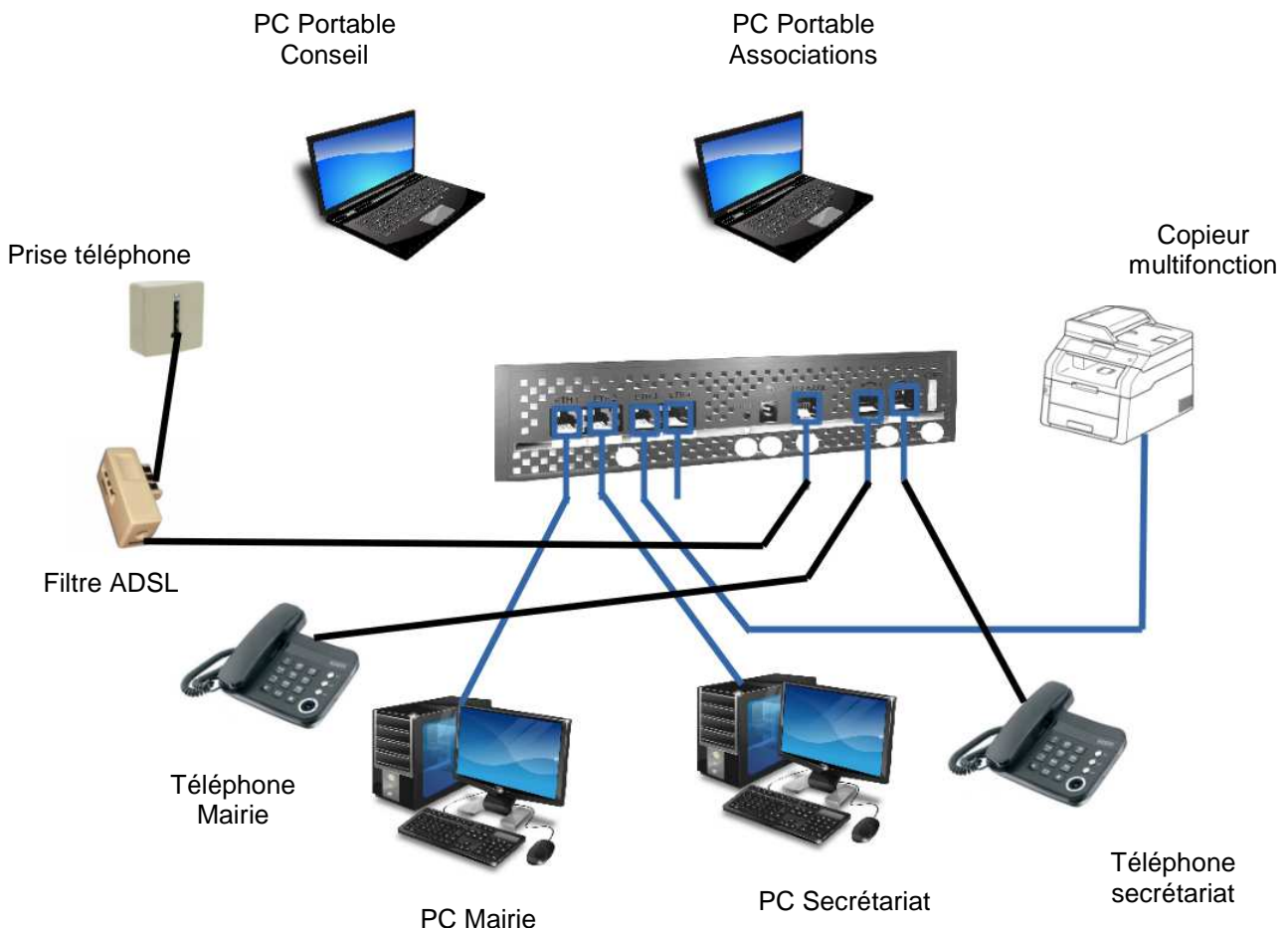
Il s'agit d'un câble droit

2.2.3. Représenter en bleu sur le schéma de câblage ci-dessous les liaisons entre la Livebox, l'imprimante, le PC du maire et le PC du secrétariat.

2.2.4. Compléter sur le schéma de câblage en noir les liaisons des équipements restants.

*Remarques :* la mairie dispose d'un service de téléphonie par internet et les portables seront connectés en Wi-Fi.

Schéma de câblage.



# NE RIEN ÉCRIRE DANS CETTE PARTIE

## Partie 3. Paramétrage de l'installation

### 3. Paramétrage réseau de l'installation domestique.

On souhaite paramétrer le réseau de l'installation afin d'établir une communication entre les différents équipements.

Les deux PC portables se connecteront à la Livebox via le réseau sans-fil suivant :

- ✓ nom : *Wi-Fi\_mairie* et sera visible.
- ✓ canal : *auto*
- ✓ mode de sécurité : *WPA-PSK/TKIP*
- ✓ clé d'accès Wi-Fi : *Ty2Kz78R*
- ✓ mode : *a/b/g*

Tous les équipements du réseau disposent d'une adresse IP statique, sauf les ordinateurs portables qui reçoivent leur configuration en dynamique.

- Une plage d'adresses est réservée aux ordinateurs fixes : 192.168.1.5 à 192.168.1.20
- Une plage d'adresses est réservée aux imprimantes : 192.168.1.21 à 192.168.1.25
- Une plage d'adresses est réservée aux portables connectés en Wi-Fi : 192.168.1.26 à 192.168.1.50

3.1. Donner l'adresse IP par défaut à taper dans le navigateur web afin de pouvoir configurer la Livebox.

192.168.1.1

3.2. Compléter l'écran de configuration du Wi-Fi de la Livebox ci-dessous.

The screenshot shows the 'configuration WiFi' page of a Livebox. It includes an 'aide' link, a description of the page's purpose, and three main configuration sections: 'activation du WiFi', 'paramètres techniques', and 'paramètres de sécurité (SSID)'. The 'activation du WiFi' section shows the WiFi is on for 'Livebox-5oe0'. The 'paramètres techniques' section has 'nom de la Livebox (SSID)' set to 'Wi-Fi\_mairie', 'mode' set to 'a/b/g', 'diffusion SSID' set to 'activée', and 'canal' set to 'auto'. The 'paramètres de sécurité (SSID)' section has 'mode de sécurité' set to 'WPA-PSK/TKIP', 'clé d'accès WiFi' set to 'Ty2Kz78R', and two radio buttons for 'rendre la clé lisible' and 'afficher la clé sur écran Livebox', both set to 'oui'.

# NE RIEN ÉCRIRE DANS CETTE PARTIE

3.3. Donner la signification du sigle « DHCP ».

Dynamic Host Configuration Protocol

3.4. Préciser le rôle d'un serveur DHCP.

Il permet d'affecter automatiquement une adresse IP à des équipements d'un réseau.

3.5. Compléter la partie DHCP LAN de l'écran de configuration ci-dessous :

The screenshot shows the configuration page for DHCP and DNS on a Livebox. The interface includes a navigation menu on the left with options like WiFi, pare-feu, DHCP et DNS (selected), NAT/PAT, NTP, UPnP, DMZ, VPN, DynDNS, and routage. The main content area is titled 'DHCP et DNS' and contains three sections: 'configuration DHCP LAN', 'configuration DHCP pour utilisateurs VPN nomades', and 'adresses IP statiques'. The DHCP LAN section has several input fields for IP addresses and a dropdown for DNS mode.

nom	adresse IP	adresse MAC	supprimer
-----	------------	-------------	-----------

3.6. Indiquer la commande à taper sur les portables pour tester la communication avec la Livebox.

Ping 192.168.1.1 ou toute autre simulation vérifiant la connectivité

# NE RIEN ÉCRIRE DANS CETTE PARTIE

3.7. Compléter les écrans de configuration ci-dessous pour les ordinateurs du réseau.

PC portable associations

PC portable conseil

PC maire

Les adresses IP proposées sont des exemples de choix possible dans la plage autorisée

PC secrétariat

3.8. Compléter le plan d'adressage de l'installation ci-dessous.

Nom	Adresse IP	Masque de sous-réseau
Livebox	<b>192.168.1.1</b>	<b>255.255.255.0</b>
PC secrétariat	<b>192.168.1.5 à 192.168.1.20</b>	<b>255.255.255.0</b>
PC maire	<b>192.168.1.5 à 192.168.1.20</b>	<b>255.255.255.0</b>
imprimante	<b>192.168.1.21 à 192.168.1.25</b>	<b>255.255.255.0</b>
PC portable associations	<b>192.168.1.26 à 192.168.1.50</b>	<b>255.255.255.0</b>
PC portable conseil	<b>192.168.1.26 à 192.168.1.50</b>	<b>255.255.255.0</b>



**Pour les adresses IP, les réponses proposées par les candidats doivent être comprises dans les plages ci-dessus conformément au descriptif de la page 12/14.**