

BACCALAURÉAT PROFESSIONNEL

MAINTENANCE NAUTIQUE

Session : **2016****E.2 – ÉPREUVE TECHNOLOGIQUE****ÉTUDE DE CAS - ANALYSE TECHNIQUE****Durée : 3h****Coef. : 3**

DOSSIER SUJET

Dossier complet àagrafer et à remettre dans une copie double d'examen en fin d'épreuve.

*L'utilisation de la calculatrice est autorisée.
(cf. circulaire n°99-186 du 16 novembre 1999)*

AUCUN DOCUMENT AUTORISÉ

Ce dossier comprend 12 pages numérotées de DS 1/12 à DS 12/12.

Nota : Dès la distribution du sujet, assurez-vous qu'il est complet, s'il est incomplet, demander un nouvel exemplaire au responsable de salle.

Mise en situation

Vous êtes employé en tant que technicien de maintenance nautique dans la société **Le Petit Breton Nautic**. Cette entreprise de maintenance de bateaux offre les services suivants :

- Travaux sur moteurs **VOLVO PENTA**.
- Travaux sur bateaux **BENETEAU**.
- Vente de pièces détachées **VOLVO PENTA, BENETEAU**.



Vous accueillez Monsieur MAHE Hervé. Il vient d'acquérir sur un site de petites annonces d'occasion pour particulier, un bateau **Monte-Carlo 47 Fly**, équipé de 2 groupes motopropulseurs (2 moteurs Volvo D6 310 Injection électronique à rampe commune A-A et de 2 embases IPS-A) présentant des dysfonctionnements respectifs.



Il vous demande :

De réaliser le diagnostic des groupes motopropulseurs, de les réparer puis de les remettre en route.

Prise en compte du système

/ 10 pts

Thème A : Les moteurs

/ 32,5 pts

Thème B : Les transmissions IPS


/ 27,5 pts

Baccalauréat professionnel Maintenance Nautique	Session 2016		SUJET
E2- Epreuve Technologique	Durée : 3h	Coef. : 3	DS 1/12

Groupes motopropulseurs

Afin d'appréhender la ou les causes d'un dysfonctionnement des groupes vous décidez de réaliser des essais en mer.

A la suite de l'essai en mer vous faites 2 constatations :

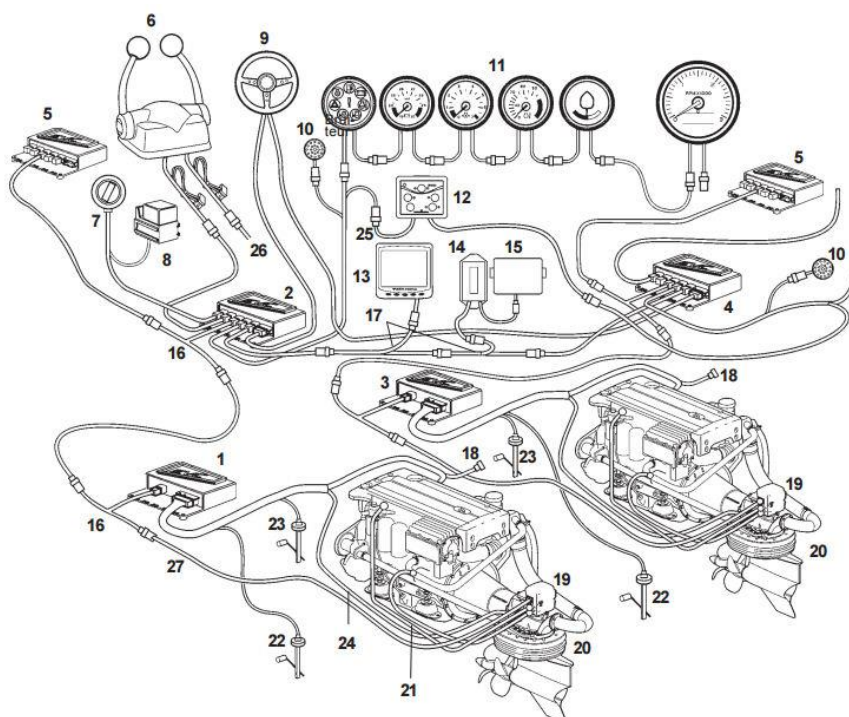
- Première constatation : une lampe orange clignote sur l'écran d'alarme moteur bâbord,  le moteur n'arrive pas à monter en régime lors d'accélération ou de forte charge et présente une perte de puissance.
- Deuxième constatation : la marche avant et arrière de l'embase IPS tribord ne s'enclenche pas.

Prise en compte du système

/10 pts

Q.1 Compléter la nomenclature des composants du système EVC du groupe motopropulseur avec les propositions suivantes :



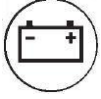




- | | | |
|--------------|---------------------------|-----------------------|
| - PCU Bâbord | - Unité IPS | - SHCU Tribord |
| - Commandes | - Panneau de commande EVC | - Instruments de bord |



1		10	Bruiteur	19	Unité de direction (SUS)
2	SHCU Bâbord	11		20	
3	PCU Tribord	12		21	Câbles d'alimentation SUS
4		13	Afficheur EVC	22	Sonde de niveau d'eau douce
5	SHCU poste	14	Interface autopilote	23	Sonde de niveau de carburant
6		15	Ordinateur autopilote	24	Câbles de changement de marche
7	Interrupteur à clé	16	Connecteur Y	25	Bus auxiliaire
8	Relais, accessoires externes	17	Câble en Y doubleur d'alimentation	26	Vers SHCU, tribord
9	Volant de direction	18	Connexion de diagnostic, 6 broches	27	Câble de signaux de direction

Q.2 Compléter la nomenclature des témoins d'avertissement.

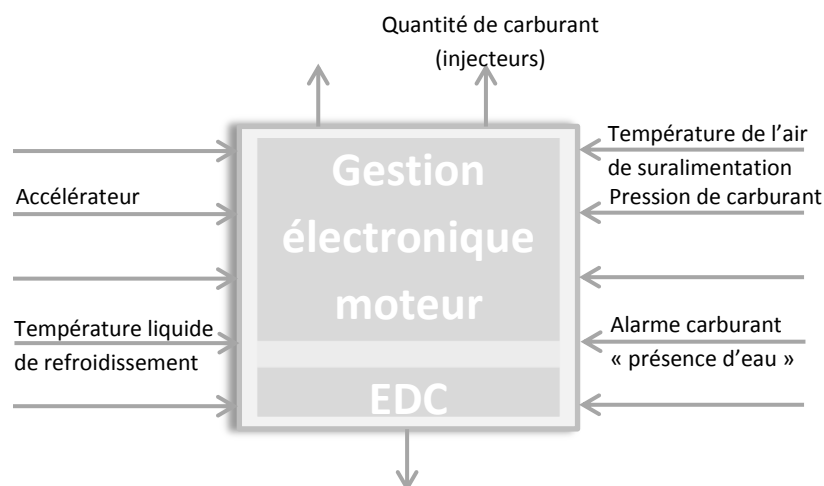


	Nom : Couleur :		Nom : Couleur :
	Nom : Couleur :		Nom : Couleur :
	Nom : Couleur :		Nom : Couleur :
	Nom : Couleur :		

Thème A : Moteur D6 310 A-A Bâbord**/ 32,5**

Q.1.1 Compléter le synoptique « entrées/sorties » du système électronique de gestion moteur EDC avec les propositions suivantes :

- Régime moteur
- Température de carburant
- Position de l'arbre à cames
- Diagnostic (EVC)
- Pression d'huile
- Pression d'air de suralimentation
- Vanne proportionnelle (MPROP)*



**Remarque Electrovanne MPROP = Vanne proportionnelle à commande électromagnétique..*

Q. 1.2 A partir des informations techniques moteur, indiquer le type d'injection qui équipe ces moteurs.

.....

Q. 1.3 Parmi la liste ci-dessous cocher les éléments susceptibles d'être la cause de ce dysfonctionnement.

ELEMENTS	OUI	NON
Filtres à gasoil encrassé		
Circuit de charge défectueux		
Injecteurs défectueux		
Filtre à air colmaté		
Anodes moteur défectueuses		
Prise d'air circuit d'alimentation		

Dans le respect de la démarche constructeur, vous décidez de connecter au moteur l'appareil de diagnostic afin de relever les codes défaut.

Q. 1.4 L'appareil vous indique le code défaut suivant : «**MID 128 – SID 26 FMI4**» :

- Que signifie «**MID 128**» :

.....

- Que signifie «**SID 26**» :

.....

- Que signifie «**FMI4**» :

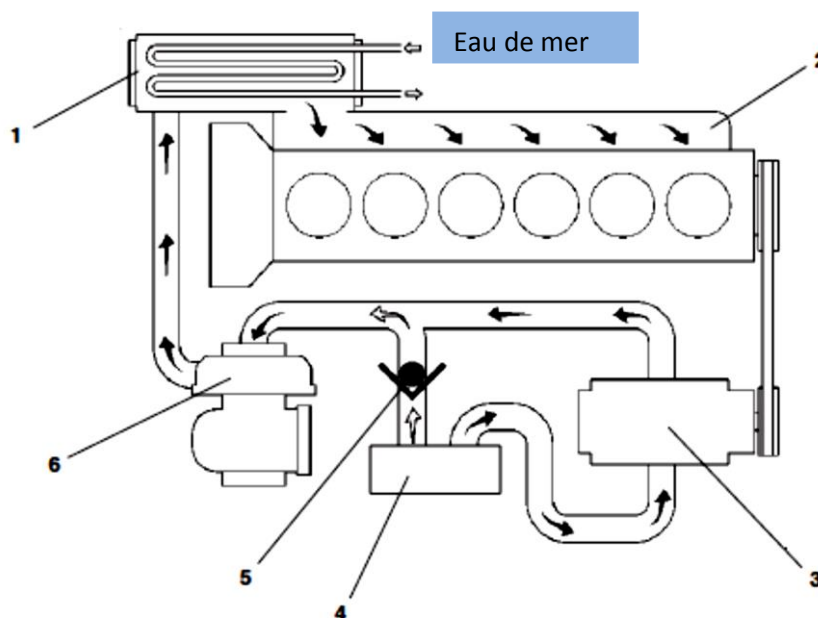
.....

- Nommer le composant mis en cause :

.....

Q. 1.5 Identifier les principaux éléments qui composent le système d'admission et d'échappement.

1
2	Tuyau d'aspiration
3
4	Filtre à air
5	Vanne antiretour (intégré au boîtier filtre à air)
6



Q. 1.6 Indiquer le fonctionnement de l'élément mis en cause.

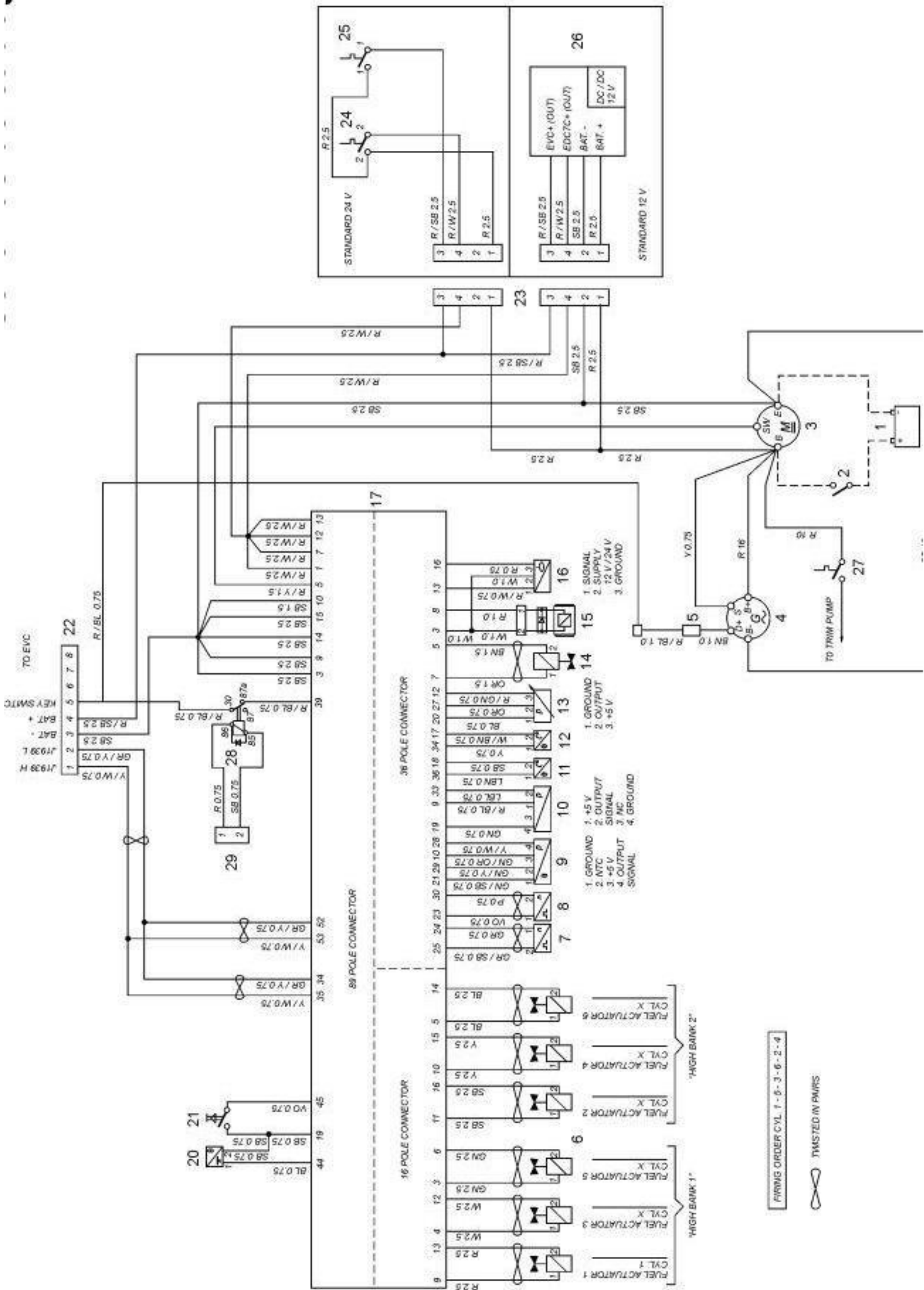
.....

Q. 1.7 Pourquoi a-t-on une perte de puissance quand le compresseur est en panne ?

.....

Q. 1.8 Sur le schéma suivant, isoler en rouge le circuit électrique du compresseur.

Nomenclature schéma page 11/16 du dossier ressource



Q. 1.9 On effectue sur le compresseur les relevés suivants :

- Résistance sur l'unité de commande :

<u>Points de mesure</u>	<u>Valeur nominale</u>
Blanc – Négatif de la batterie	R = 0 ohm
Rouge – Négatif de la batterie	R = 15 Kilo Ohm

Ces mesures sont-elles correctes ? (argumenter votre réponse) :

.....

- Contrôle de l'enroulement de solénoïde :

<u>Points de mesure</u>	<u>Valeur nominale</u>
Blanc – Rouge	R = ∞ Ohm

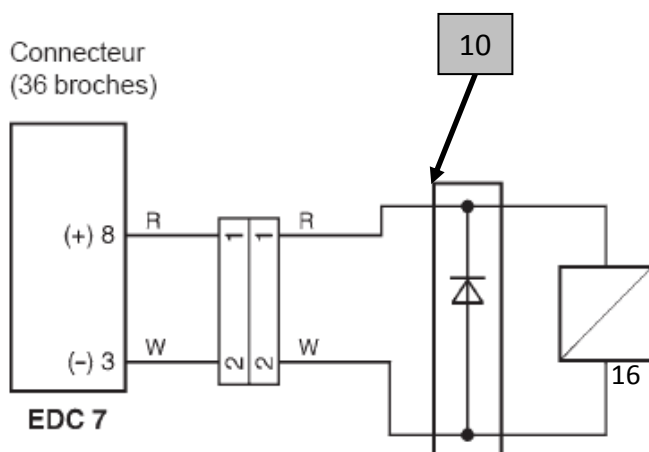
Ces mesures sont-elles correctes ? (argumenter votre réponse) :

.....

Cela signifie un court-circuit ou un circuit ouvert :

.....

Q. 1.10 Donner le nom puis la fonction de l'élément numéro 10 sur le schéma ci-dessous :



Description du circuit

Un embrayage électromagnétique est utilisé pour enclencher/désenclencher le compresseur volumétrique mécanique.

L'unité de commande moteur (EDC7) active l'accouplement en envoyant un courant au solénoïde d'enclenchement (+12 ou +24 V) de la broche 8 sur l'unité de commande. La broche 2 sur l'accouplement est reliée à la borne négative de la batterie via la broche 3 sur l'unité de commande du moteur.

Nom de la pièce 10 :

Rôle de la pièce 10 :

Q. 1.11 En fonction des contrôles et mesures, en déduire l'élément à remplacer.

.....
.....

Q. 1.12 Donner le numéro de la pièce à remplacer en échange standard.

.....
.....

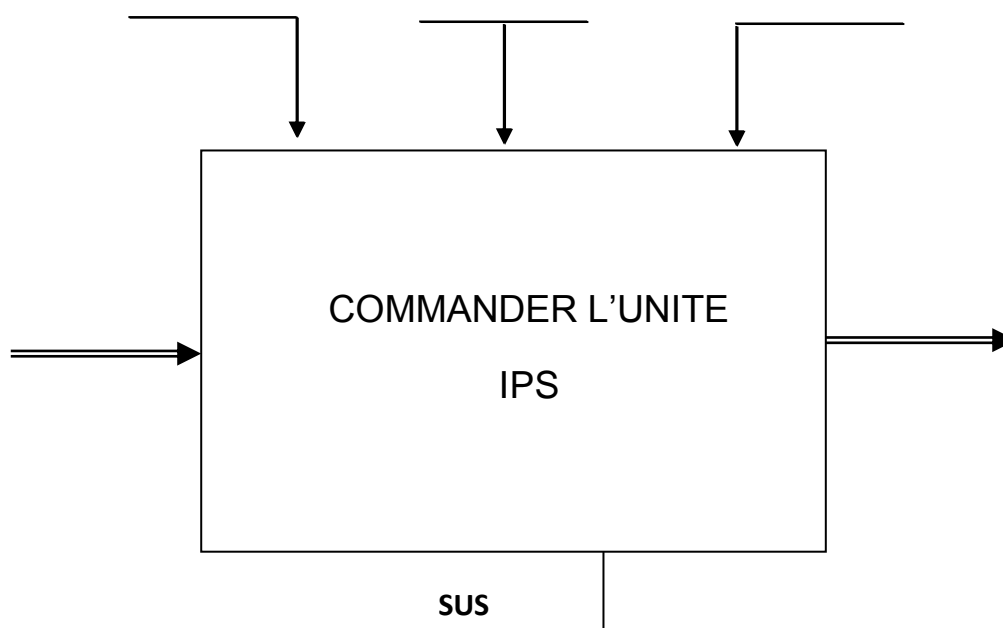


Baccalauréat professionnel Maintenance Nautique	Session 2016		SUJET
E2- Epreuve Technologique	Durée : 3h	Coef. : 3	DS 8/12

Thème B : Embase IPS Tribord**/ 27,5**

Q. 1.1 Compléter l'actigramme ci-dessous du SUS (Servo Unit Steering) avec les propositions suivantes :

- Unité IPS non commandée - Unité IPS commandée - Info SHCU (commande)
- Info PCU (Motopropulseur) - Info position engrenage inférieur



N'ayant ni marche avant, ni marche arrière et aucun voyant d'allumé, on considère que la panne provient d'un dysfonctionnement au niveau du circuit hydraulique.

Q. 1.2 Indiquer la fonction de l'engrenage supérieur de l'IPS.

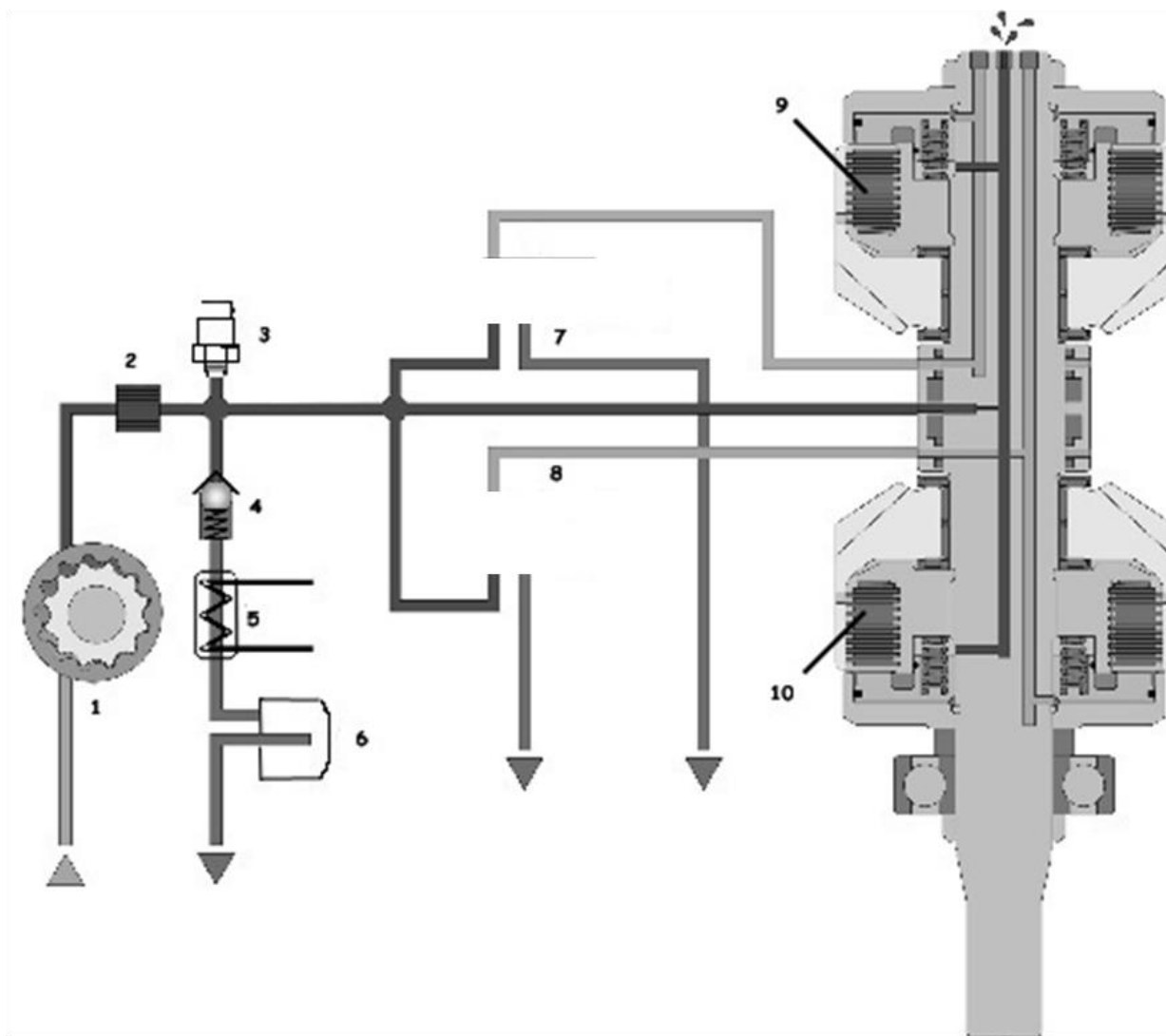
.....

.....

.....

Baccalauréat professionnel Maintenance Nautique	Session 2016		SUJET
E2- Epreuve Technologique	Durée : 3h	Coef. : 3	DS 9/12

Q. 1.3 Sur le schéma ci-dessous dessiner les électrovannes 7 et 8 en position marche arrière.



Q. 1.4 Indiquer trois éléments pouvant mettre en cause le dysfonctionnement constaté pendant les essais :

Numéro de l'élément	Nom de l'élément
N° 9 et 10	Embrayages avant et arrière

Q. 1.5 Vous intervenez sur le circuit de commande hydraulique de l'embase. Quels sont les deux contrôles évidents que vous allez effectuer ?

.....

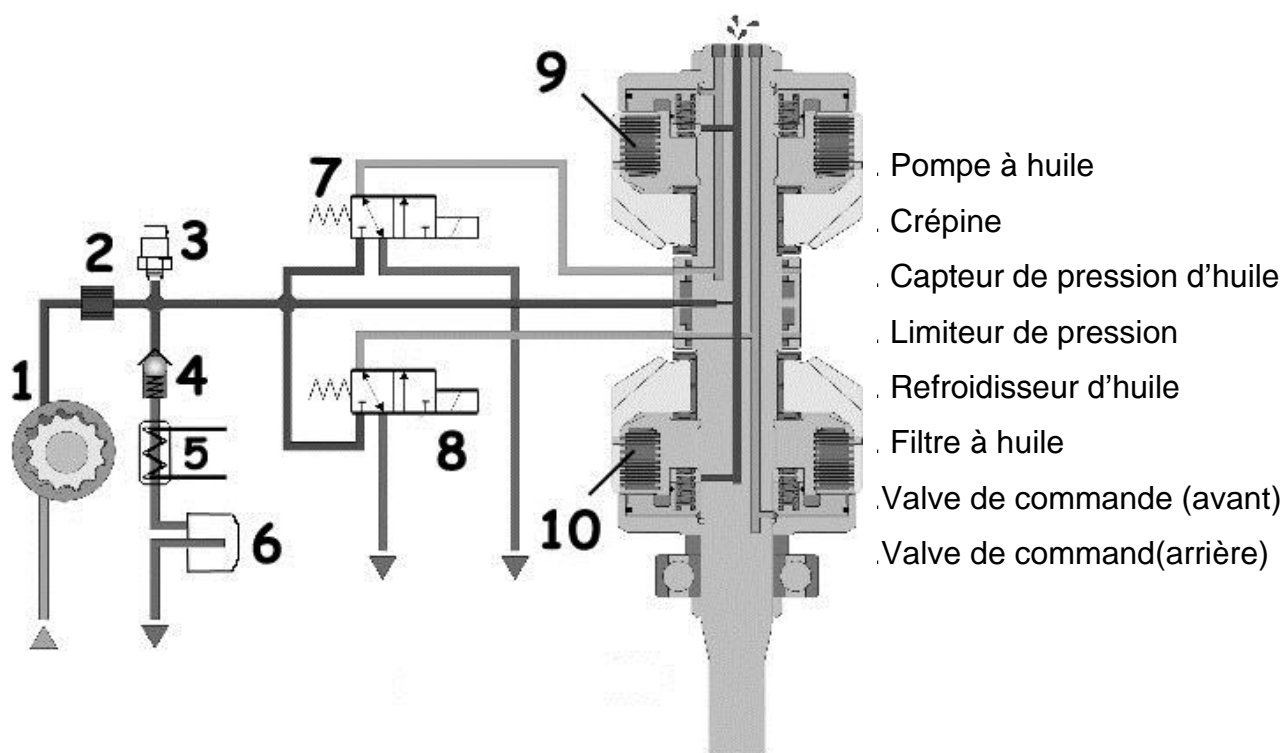
.....

Q. 1.6 Ayant prêté l'outil de diagnostic à un associé en déplacement, vous décidez de contrôler la pression d'huile dans le circuit. Quel outil vous permet de réaliser cet essai ?

.....

.....

Q. 1.7 Placer l'outil utilisé sur le schéma hydraulique de commande pour effectuer le contrôle de pression (indiquer le par une flèche).



La pression relevée est de 8 bars.

Q. 1.8 La pression d'huile relevée est-elle admissible pour le fonctionnement du système hydraulique de changement de marche ? Justifier votre réponse.

.....

.....

.....

Q. 1.9 On décide de changer la pompe à huile complète, donner à l'aide de l'extrait du catalogue référence pièce DR 15/16 et DR 16/16, le numéro de la pièce à remplacer en échange standard.

.....

.....

Baccalauréat professionnel Maintenance Nautique	Session 2016		SUJET
E2- Epreuve Technologique	Durée : 3h	Coef. : 3	DS 11/12

Après avoir changé la pompe à huile, vous constatez que la pression d'huile est correcte, vous réalisez les essais et constatez que la marche avant ne fonctionne toujours pas mais que la marche arrière fonctionne.

Q. 1.10 Sachant que l'embrayage de marche avant est en état et que l'électrovanne de marche avant est alimentée électriquement.

a) Par quel moyen pourriez-vous affirmer que la panne ne provient pas de la commande électrique ?

.....

b) Indiquer les deux causes possibles de panne.

-
 -

Q. 1.11 Vous avez effectué la procédure de changement de marche d'urgence. Cependant, la marche avant n'est toujours pas enclenchée.

Quelle est donc la cause possible ?

.....

Baccalauréat professionnel Maintenance Nautique	Session 2016		SUJET
E2- Epreuve Technologique	Durée : 3h	Coef. : 3	DS 12/12