

# **BACCALAURÉAT PROFESSIONNEL**

## **MAINTENANCE NAUTIQUE**

Session : **2016**

**E.2 - ÉPREUVE TECHNOLOGIQUE**

**ÉTUDE DE CAS - ANALYSE TECHNIQUE**

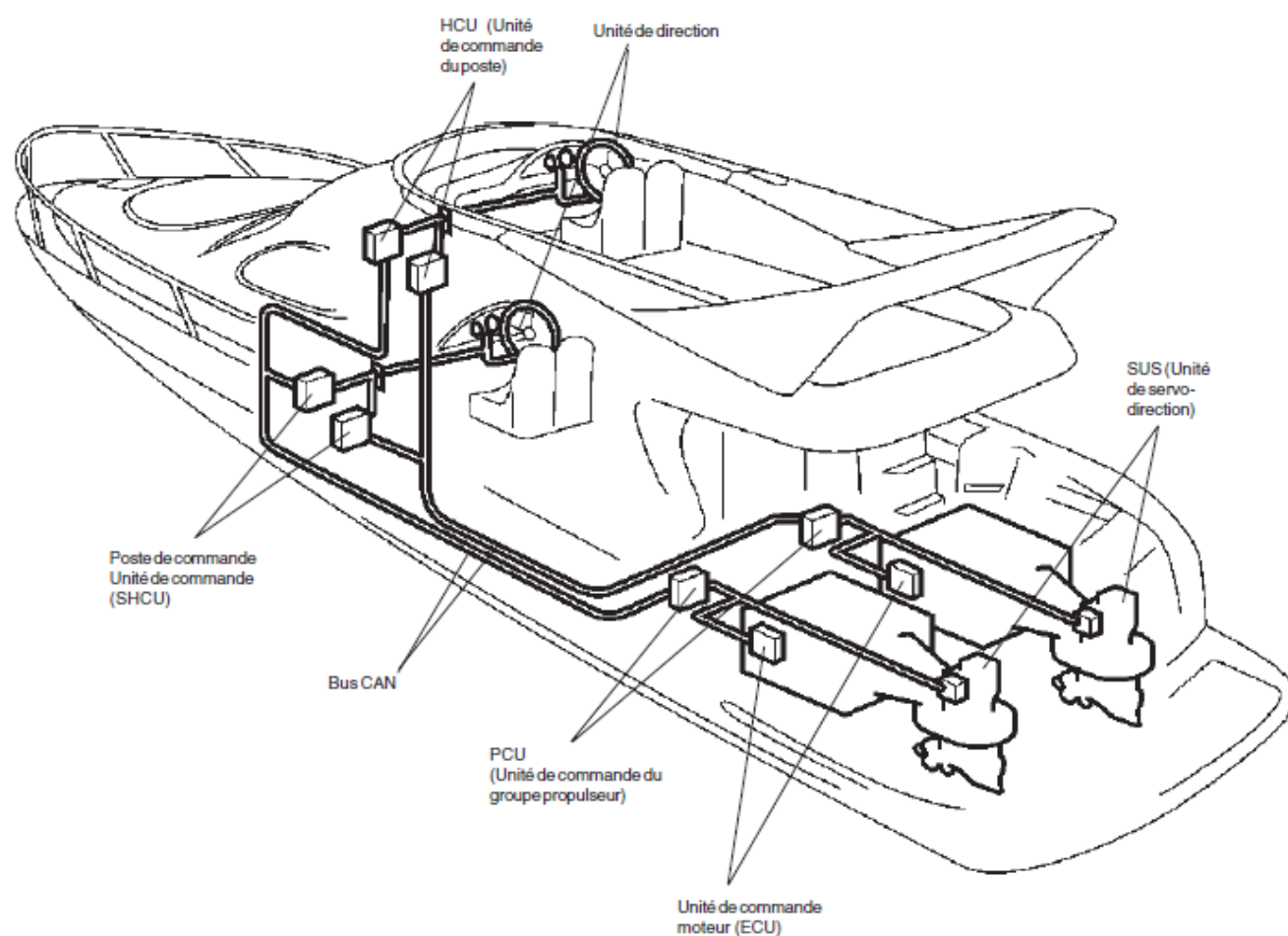
**Durée : 3h**

**Coef. : 3**

## **DOSSIER RESSOURCES**

**Ce dossier comprend 16 pages numérotées de DR 1/16 à DR 16/16.**

## Implantation générale des groupes motopropulseurs



Baccalauréat professionnel Maintenance Nautique	Session 2016		RESSOURCES
E2- Epreuve Technologique	Durée : 3h	Coef. : 3	DR 1/16

## Afficheur voyant

### Affichage d'alarmes

Les témoins d'avertissement suivant ne doivent jamais s'allumer durant la marche. Ces dernières s'allument par contre lorsque la clé de contact est positionné sur marche. Vérifiez que tous les témoins et diodes fonctionnent. Toutes les lampes doivent d'éteindre dès que le moteur à démarrer. Les lampes clignotent si la fonction de diagnostic a détecté une anomalie. Le témoin concerné reste allumé dès que l'erreur a été validée.



### Témoins d'avertissement (ne doivent jamais s'allumer durant la marche)

#### Pression d'huile (voyant rouge)

Un témoin de pression d'huile qui s'allume durant la marche indique une pression d'huile insuffisante dans le moteur. Arrêtez le moteur immédiatement.

- Contrôlez le niveau d'huile du moteur. Voir chapitre « Maintenance : Système de lubrification » pour le contrôle et le remplissage d'huile.
- Contrôlez aussi que les filtres à huile ne sont pas obstrués, voir chapitre « Maintenance : Système de lubrification »

Dans le chapitre « En cas de défaillance » et dans la section « Fonction diagnostic » se trouvent des informations détaillées sur les mesures à prendre.

**⚠ AVERTISSEMENT !** Risques graves de dommages sur le moteur si l'on continue à utiliser le moteur avec une pression d'huile insuffisante.

#### Présence d'eau dans le filtre à carburant

#### (voyant orange)

Un voyant qui s'allume indique une présence d'eau excessive dans le séparateur d'eau des filtres à carburant.

- Videz le séparateur d'eau sous le filtre fin à carburant, voir chapitre « En cas de défaillance ».

#### Niveau du liquide de refroidissement

#### (voyant orange)

Le voyant de niveau du liquide de refroidissement s'allume si le niveau est trop bas.

- Contrôler le niveau du liquide de refroidissement, voir chapitre « Maintenance: Système de lubrification ».

Dans le chapitre « En cas de défaillance » et dans la section « Fonction diagnostic » se trouvent des informations détaillées sur les mesures à prendre.



#### Dysfonctionnement sérieux (voyant rouge)

Le voyant s'allume en cas de dysfonctionnement sérieux.

Dans le chapitre « En cas de défaillance » et dans la section « Fonction diagnostic » se trouvent des informations détaillées sur les mesures à prendre.

#### Panne (voyant orange)

Le voyant s'allume en cas de panne.

Dans le chapitre « En cas de défaillance » et dans la section « Fonction diagnostic » se trouvent des informations détaillées sur les mesures à prendre.

Baccalauréat professionnel Maintenance Nautique	Session 2016		RESSOURCES
E2- Epreuve Technologique	Durée : 3h	Coef. : 3	DR 2/16



#### Batterie. (voyant orange)

Le voyant de batterie s'allume sur le générateur ne charge pas. Arrêtez le moteur si ce voyant s'allume durant la marche. Cela peut provenir d'un problème sur le système électrique ou d'une mauvaise tension de la courroie de l'alternateur.

- Contrôlez la courroie de l'alternateur, voir chapitre « Maintenance: Moteur, généralités ».
- Vérifier aussi qu'il n'y a pas de rupture ou de contacts médiocres sur le circuit électrique.

Dans le chapitre « En cas de défaillance » et dans la section « Fonction diagnostic » se trouvent des informations détaillées sur les mesures à prendre.

**⚠ AVERTISSEMENT !** Ne continuez pas à utiliser le moteur en cas de problème avec la courroie de l'alternateur. Risques de dommages sérieux sur le moteur.

#### Température de liquide de refroidissement

##### (voyant rouge)

Le voyant de température de liquide de refroidissement s'allume si la température est excessive. Arrêtez le moteur si ce voyant s'allume durant la marche.

- Contrôler le niveau du liquide de refroidissement, voir chapitre « Maintenance: Système d'eau douce ».
- Contrôler que le filtre à eau de mer n'est pas obstrué, voir chapitre « Maintenance: Système d'eau de mer ».
- Contrôler aussi la roue à aubes dans la pompe à eau de mer, voir chapitre « Maintenance: Système d'eau de mer ».

Dans le chapitre « En cas de défaillance » et dans la section « Fonction diagnostic » se trouvent des informations détaillées sur les mesures à prendre.

**⚠ AVERTISSEMENT !** Faire très attention à l'ouverture du bouchon de remplissage si le moteur est chaud. De la vapeur ou du liquide brûlant peuvent jaillir.

## Groupes motopropulseur

### Caractéristiques techniques

#### Généralités

Désignation

Série D4

D4-210i-A, D4-210A-A, D4-260i-A, D4-260A-A,  
D4-210i-B, D4-210A-B, D4-260i-B, D4-260A-B

Série D6

D6-280i-A, D6-280A-A, D6-310i-A, D6-310A-A,  
D6-350A-A, D6-370i-A, D6-280i-B, D6-280A-B,  
D6-310i-B, D6-310A-B, D6-310D-B, D6-350A-B,  
D6-370i-B, D6-370D-B



Nombre de cylindres

Série D4 ..... 4

Série D6 ..... 6

Alésage, std ..... 103 mm

Course ..... 110 mm

Taux de compression ..... 17,5:1

Avance injection : D4 : 20° D6 :20°

Avance ouverture admission : D4 : 20° D6 : 25°

Avance ouverture échappement : D4 :15° D6 :15°

Retard fermeture admission : D4 :10° D6 :15°

Retard fermeture échappement : D4 :15° D6 :20°

Injection à rampe commune

Ordre d'allumage (cyl. N° 4 respectivement N° 6 le plus près du volant moteur)

Série D4 ..... 1-3-4-2

Série D6 ..... 1-5-3-6-2-4

Régime de ralenti bas

Série D4 ..... 700 tr/min

Série D6 ..... 600 tr/min

Plage d'accélération maximale

Classe 4 ..... 3400-3600 tr/min

Classe 5 ..... 3400-3600 tr/min

## Systeme de lubrification

### Huile

Qualité d'huile ..... VDS2, ACEA E5, API CH-4

Viscosité ..... SAE 15W/40

Volume d'huile (filtre à huile compris)

D4 ..... 12,5 litres

D6 ..... 20 litres

Volume d'huile, filtre à huile ..... 1,6 litres

Volume d'huile compris entre les repères min. et max.

D4 ..... 1,5 litres

D6 ..... 3,5 litres

### Pression d'huile

Pression d'huile, moteur chaud

Régime de ralenti bas ..... 125 kPa

Régime de fonctionnement ..... 450 kPa

### Filtre à huile

Quantité

Filtre à passage total ..... 1

Filtre by-pass ..... 1

### Pompe à huile

Type ..... Entraînée par engrenages

Jeu axial, pignon de pompe ..... 0,043–0,078 mm (0.001694-0.003073")

Jeu en flanc de denture, pignon de pompe ..... 0,075–0,150 mm (0.002955-0.005910")

Diamètre, portée de palier, axe de pignon de pompe ..... 18,040–18,061 mm (0.71076-0.711603")

Baccalauréat professionnel Maintenance Nautique	Session 2016		RESSOURCES
E2- Epreuve Technologique	Durée : 3h	Coef. : 3	DR 5/16

## Informations relatives aux codes de défaut

- **MID** « Message Identification Description » : Le MID consiste en un nombre qui désigne l'unité de commande qui a transmis le message de code de défaut. (ex. l'unité de commande du moteur).
- **PID** « Parameter Identification Description » : Le PID consiste en un nombre qui désigne un paramètre (valeur) auquel renvoie le code de défaut (pression d'huile, par exemple).
- **PPID** « Proprietary PID » : Même description que pour le PID, mais il s'agit ici d'un paramètre spécifique Volvo.
- **SID** « Subsystem Identification Description » : Le SID consiste en un nombre qui désigne un composant auquel renvoie le code de défaut (compte-tours, par exemple).
- **PSID** « Proprietary SID » : Même description que pour le SID, mais il s'agit ici d'un composant spécifique Volvo.
- **FMI** « Failure Mode Identifier » : FMI indique le type de défaut (veuillez vous reporter au tableau FMI en page 5/16).

### TABLEAU SID

- 1-2-3-4-5-6** : Injecteurs
- 21** : Capteur de position arbre à cames
- 22** : Capteur de vitesse (volant moteur)
- 26** : Sortie, accouplement du compresseur
- 40** : Sortie, démarreur
- 57** : Sortie, pompe de carburant (MPROP), défaut
- 218** : Relais principal ECM
- 231** : Liaison de données SAE J1939
- 251** : Tension d'alimentation
- 254** : Unité de commande moteur EDC 7

Baccalauréat professionnel Maintenance Nautique	Session 2016		RESSOURCES
E2- Epreuve Technologique	Durée : 3h	Coef. : 3	DR 6/16

## Tableau FMI

### Norme SAE

#### FMI Texte à l'écran Texte SAE

- 0 « Valeur trop élevée » Donnée valide, mais au-dessus de la plage de service normale
- 1 « Valeur trop basse » Donnée valide, mais au-dessous de la plage de service normale
- 2 « Donnée erronée » Donnée intermittente ou erronée
- 3 « Défaut électrique » Tension anormalement élevée ou court-circuit vers tension supérieure
- 4 « Défaut électrique » Tension anormalement basse ou court-circuit vers tension inférieure
- 5 « Défaut électrique » Courant anormalement bas ou circuit ouvert
- 6 « Défaut électrique » Courant anormalement élevé ou court-circuit vers le négatif de la batterie
- 7 « Défaut mécanique » Réponse erronée d'un système mécanique
- 8 « Défaut mécanique ou électrique » Fréquence anormale
- 9 « Défaut de communication » Cadence de mise à jour anormale
- 10 « Défaut mécanique ou électrique » Variations anormalement grandes
- 11 « Défaut inconnu » Défaut non identifié
- 12 « Défaut de composant » Unité ou composant défectueux
- 13 « Étalonnage erroné » Les valeurs d'étalonnage sont hors limites
- 14 « Défaut inconnu » Instructions spéciales
- 15 « Défaut inconnu » Réservé pour un usage futur

## TABLEAU MID

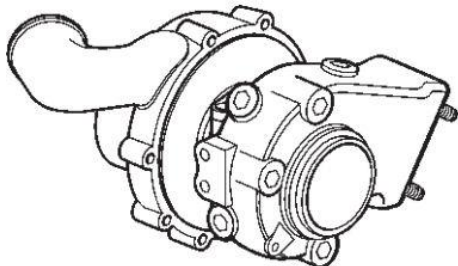
**128** : unité de commande moteur EDC

Baccalauréat professionnel Maintenance Nautique	Session 2016		RESSOURCES
E2- Epreuve Technologique	Durée : 3h	Coef. : 3	DR 7/16



## Construction et fonctionnement des systèmes d'admission et d'échappement

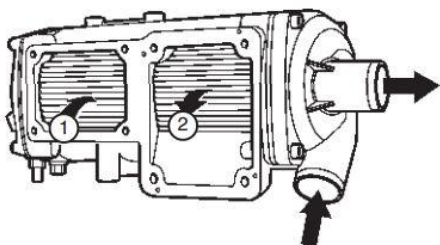
### Turbocompresseur



Le turbocompresseur est entraîné par les gaz d'échappement qui passent par la turbine du compresseur avant d'aller au système d'échappement.

Le flux des gaz d'échappement provoque la rotation de la turbine et entraîne la roue de compresseur qui est montée sur le même arbre. La roue de compresseur est montée dans un carter situé entre le filtre à air et la tubulure d'admission du moteur.

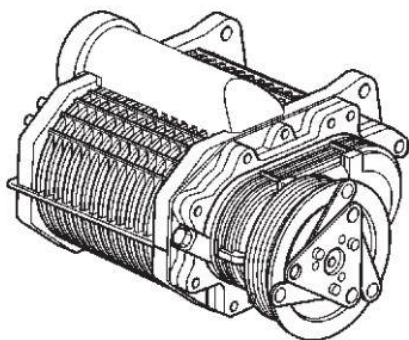
Lorsque la turbine tourne, l'air est aspiré du filtre à air. L'air est comprimé et refoulé dans les cylindres du moteur après avoir été refroidi dans le refroidisseur d'air de suralimentation.



### Refroidisseur d'air de suralimentation

La chaleur de l'air d'admission est évacuée dans le refroidisseur d'air de suralimentation pour aller au système d'eau douce.

L'air d'admission (1) passe par le refroidisseur d'air de suralimentation après avoir été comprimé dans le turbocompresseur. Le refroidisseur d'air de suralimentation abaisse la température de l'air (2) donnant ainsi une meilleure concentration puisque le volume de l'air diminue. Plus d'air (oxygène) peut être refoulé dans les cylindres du moteur, une plus grande quantité de carburant est consommé, c'est-à-dire la puissance augmente. Le refroidissement par le refroidisseur de suralimentation contribue également à réduire la charge thermique sur le moteur.



### Compresseur mécanique

Le compresseur mécanique, de type Roots, se compose de deux pales de compresseur tournant en sens inverse et reliées par un engrenage. Le compresseur est entraîné par la poulie du vilebrequin et une courroie trapézoïdale multigorges.

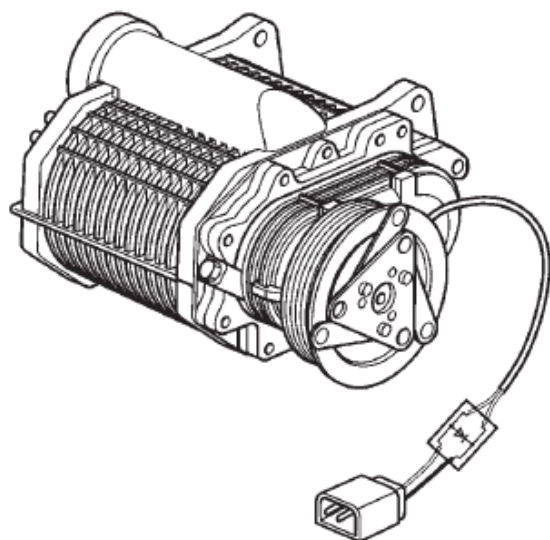
La démultiplication totale par rapport au vilebrequin du moteur est de 3:1 aussi bien pour les D4 que pour les D6.

Le compresseur est équipé d'un coupleur électromagnétique du même type que celui utilisé sur les compresseurs de réfrigérant, les pompes de cale, etc. La mise en et hors service du compresseur sont donc effectuées par voie électrique.

Baccalauréat professionnel Maintenance Nautique	Session 2016		RESSOURCES
E2- Epreuve Technologique	Durée : 3h	Coef. : 3	DR 8/16

## MID 128, SID 26

### Sortie, accouplement du compresseur



#### MID 128 : Unité de commande moteur

#### Code de défaut

FMI 3 : La tension dépasse la valeur normale ou est court-circuitée à une tension supérieure.

FMI 4 : La tension est inférieure à la valeur normale ou est court-circuitée au négatif de la batterie.

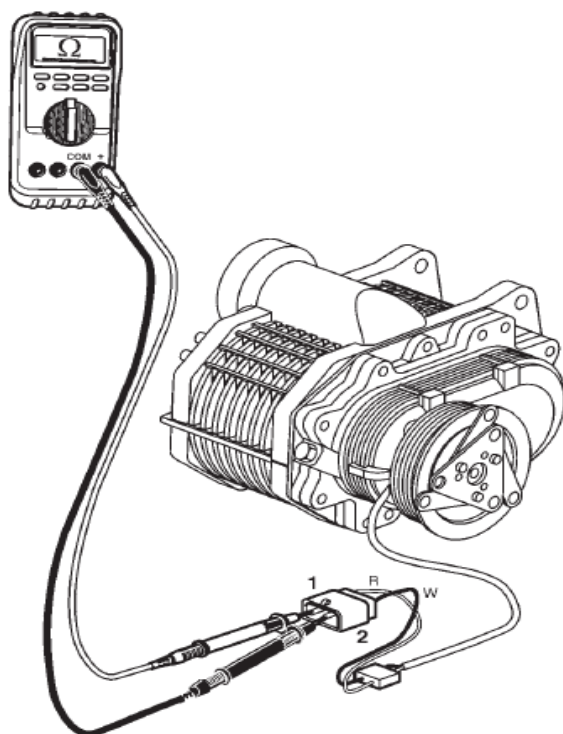
FMI	Explication du code de défaut
3, 4	Composant défectueux / Circuit défectueux

#### Indication de panne

Une lampe orange clignote sur l'écran d'alarme.

#### Symptôme

La puissance produite par le moteur est inférieure, ce qui se traduit par des performances moindres lors d'accélération et de fortes charges.



#### Contrôle de l'enroulement de solénoïde

Outils spéciaux : 9812519

1

**N.B.** Mettre hors tension à l'aide de l'interrupteur principal.

2

Débrancher le connecteur du compresseur volumétrique.

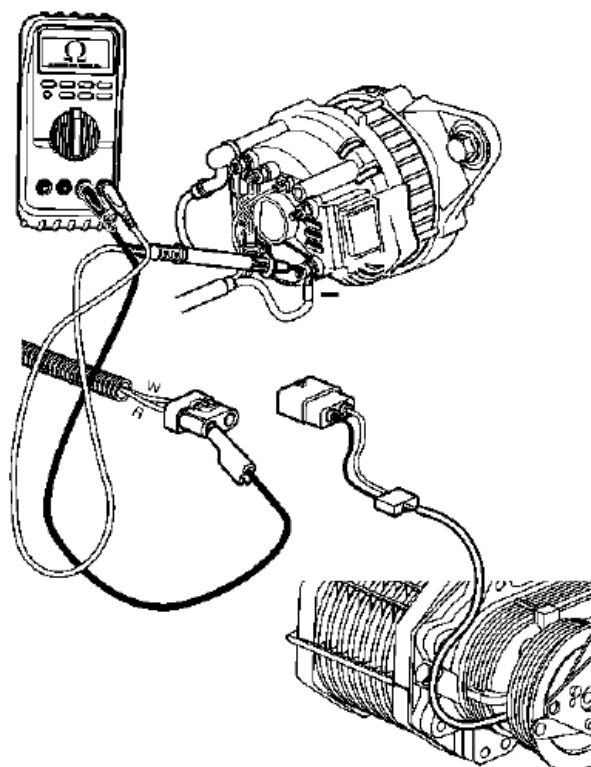
3

Utiliser le multimètre 9812519 pour mesurer la résistance sur l'accouplement magnétique.

Connecter le cordon **positif (+)** du multimètre à la broche 1 (câble rouge) dans le connecteur.

Connecter le cordon « **COM** » du multimètre à la broche 2 (câble blanc) dans le connecteur.

Points de mesure	Valeur nominale
Blanc – Rouge	$R \approx 2-12 \Omega$



## Mesures

Outils spéciaux : 9812519

- 1  
N.B. Couper le courant avec l'interrupteur principal.
- 2  
Débrancher le connecteur du compresseur.
- 3  
A l'aide du multimètre 9812519, mesurez la résistance sur l'unité de commande du moteur (EDC7).

Points de mesure	Valeur consigne
Blanc – Moins (-) de la batterie*	$R \approx 0 \Omega$
Rouge – Plus (+) de la batterie*	$R \approx 10-20 \text{ k}\Omega$

\* Remarque Borne négative de la batterie (-) sur l'alternateur.

### Moteur D6 (12 V ou 24 V)

1. Batteries de démarrage
2. Interrupteur principal
3. Démarreur
4. Alternateur
5. Résistance (33 Ohm)
6. Injecteur (cylindre 1-4 et 1-6)
7. Capteur de régime, volant moteur
8. Capteur de position, arbre à cames
9. Capteur, pression d'air / température d'air de suralimentation
10. Capteur, pression d'huile de lubrification
11. Sonde, température du liquide de refroidissement
12. Sonde, température du liquide de refroidissement
13. Capteur de pression de rampe
14. Valve proportionnelle (MPROP), pompe à carburant
15. Compresseur volumétrique (D6-370D-B)
16. Témoin, « présence d'eau dans le carburant »
17. Unité de commande moteur, EDC7
20. Témoin, niveau du liquide de refroidissement
21. Bouton d'arrêt moteur suppl.
22. Connecteur, interface moteur
23. Connecteur, DC /DC (12 V) ou fusibles (24 V)
24. Disjoncteur, unité de commande moteur (20 A)
25. Disjoncteur, EVC (20 A) 24 V
26. Convertisseur de tension (DC / DC) 12 V
27. Disjoncteur, SUS (50 A)
28. Relais d'arrêt moteur (option)
29. Connecteur, extincteurs auto. (en option)

Les câbles représentés par un trait discontinu ne sont pas branchés par Volvo Penta.

Les sections de câble en mm<sup>2</sup> sont spécifiées par code couleur dans le schéma de câblage

#### Couleurs des câbles

BL = Bleu	P = Rose
BN = Marron	R = Rouge
GN = Vert	SB = Noir
GR = Gris	VO = Violet
OU = Orange	W = Blanc
LBL = Bleu clair	Y = Jaune
LBN = Marron clair	

## Embase IPS

### Description de fonctionnement

#### Vue d'ensemble IPS

Composants principaux IPS.

A - Le module SUS (module de servo-commande) enregistre les données transmises par le bus CAN et règle la direction de l'unité IPS.

B - L'engrenage supérieur règle le mode marche avant et le mode marche arrière à l'aide d'un accouplement à commande hydraulique.

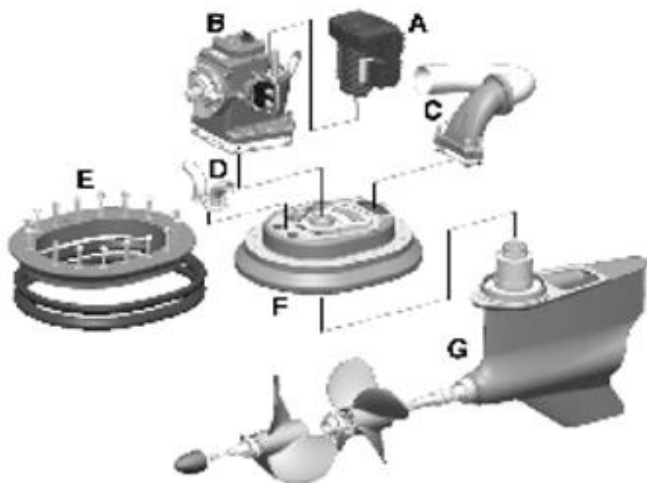
C - Sortie d'échappement en Nibral et acier inoxydable

D - Entrée et sortie d'eau de mer pour l'eau de dérivation.

E - Bague de serrage et grandes bagues en caoutchouc pour la fixation de l'unité IPS complète sur le bateau.

F - Boîtier intermédiaire, nibral

G - Concept DP pour boîtier d'engrenage inférieur ; les hélices ne comportent pas de douilles en caoutchouc, et le matériau composant les hélices est le nibral

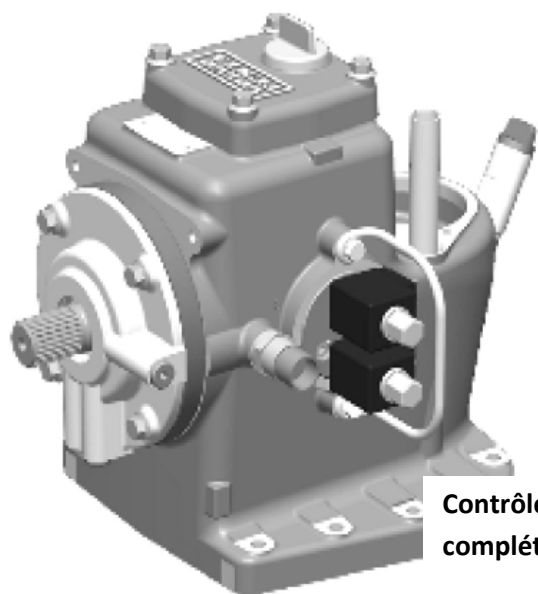


#### Engrenage supérieur

Le boîtier en aluminium comporte des brides de renfort à l'intérieur pour simplifier le nettoyage et éviter la corrosion du boîtier.

L'arbre d'entrée entraîne la pompe à huile. Sur le côté se trouve un capteur de pression d'huile et deux électrovannes qui commandent l'accouplement pour la marche avant ou arrière. Les vannes comportent une fonction d'urgence. Il est possible de les régler manuellement pour le mode marche avant (ou inversion).

Le bouchon de remplissage d'huile se trouve sur le couvercle supérieur et la jauge de niveau d'huile est placée à l'arrière.

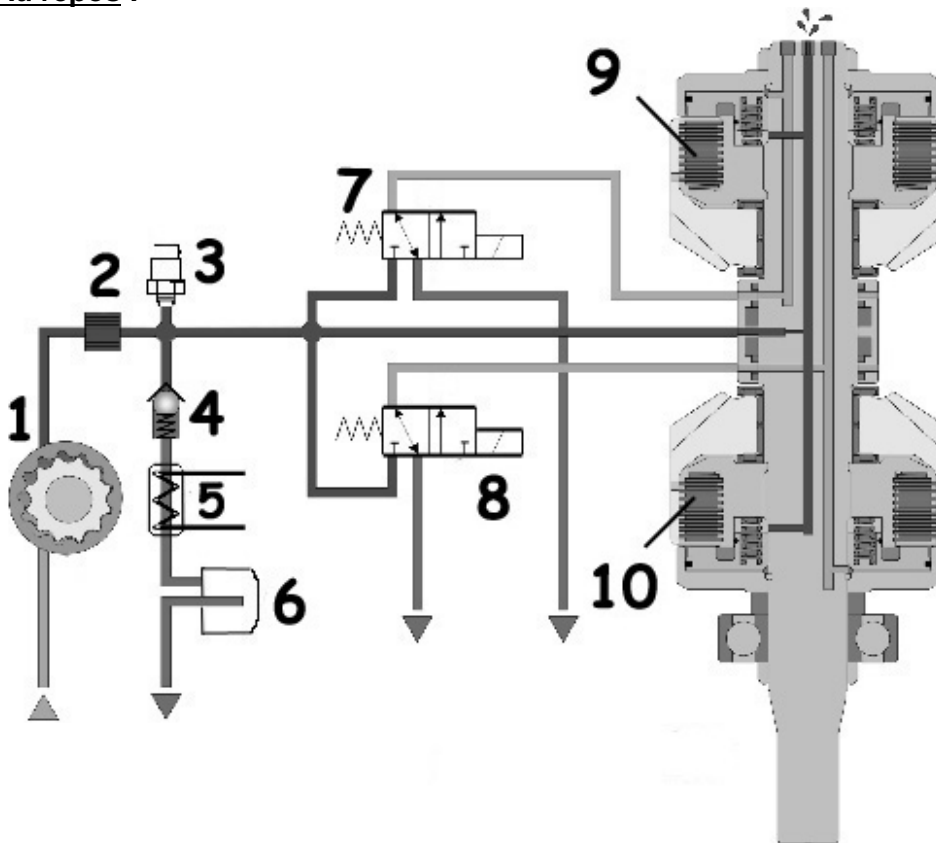


**Contrôler à chaque intervention le niveau d'huile et compléter si nécessaire.**

Baccalauréat professionnel Maintenance Nautique	Session 2016		RESSOURCES
E2- Epreuve Technologique	Durée : 3h	Coef. : 3	DR 11/16

## Commande Hydraulique I.P.S

Au repos :



1. Pompe à huile

2. Crépine

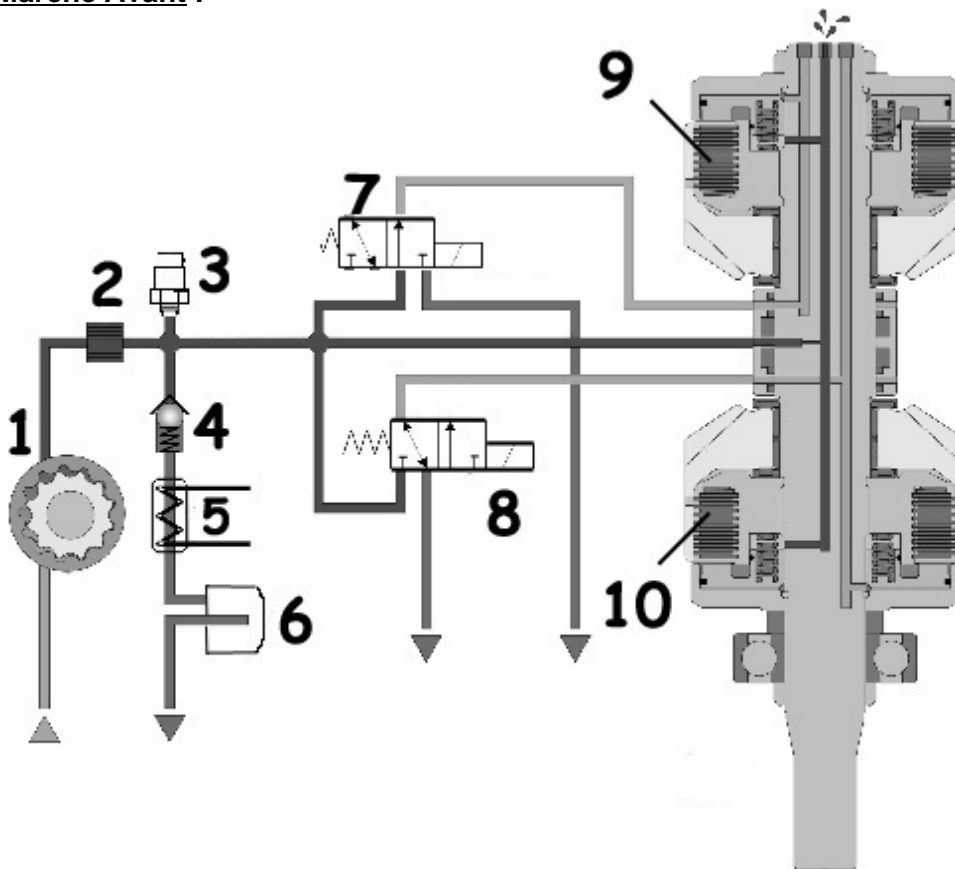
3. Capteur de pression d'huile

4. Réducteur de pression

5. Refroidisseur d'huile

6. Filtre à huile

Marche Avant :



7. Valve de commande (avant)

8. Valve de commande (arrière)

9. Embrayage Marche avant

10. Embrayage Marche arrière

## Schéma hydraulique

Le schéma hydraulique décrit l'acheminement du débit d'huile. La pompe à huile est entraînée par l'arbre d'entrée et le débit d'huile s'écoule via une crépine, vers le réducteur de pression et le capteur de pression d'huile.

La pression se situe entre 15 et 18 bars. Veuillez noter que le refroidisseur d'huile et le filtre à huile sont implantés en aval du réducteur de pression. Le volume principal d'huile qui est pompé prend ce chemin.

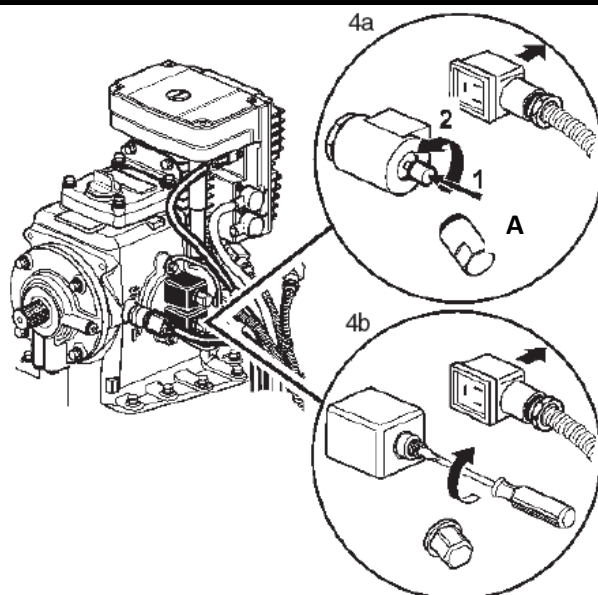
Une partie de l'huile passe par le palier doté d'étanchéités et de canaux hydrauliques intégrés. L'arbre vertical comporte des canaux fraisés permettant de lubrifier les disques d'accouplement supérieurs et inférieurs et de lubrifier par projection le pignon d'entrée, via une buse.

Si l'un des solénoïdes est activé, une pression de 15 – 18 bars est appliquée dans le canal fraisé de l'arbre vertical et presse sur le piston hydraulique, ce qui a pour effet de comprimer les disques d'accouplement. Le pignon est dès lors solidaire de l'arbre vertical.

**N.B.** Pour désaccoupler, le solénoïde relâche la pression sur le piston hydraulique et l'huile contenue dans le cylindre est retournée dans le circuit d'huile pour permettre un débrayage rapide.

Baccalauréat professionnel Maintenance Nautique	Session 2016		RESSOURCES
E2- Epreuve Technologique	Durée : 3h	Coef. : 3	DR 13/16

## CHANGEMENT DE MARCHE D'URGENCE



Si une défaillance empêche le fonctionnement de l'unité de propulsion à l'aide du levier de commande, il est possible de manœuvrer manuellement, selon la description ci-dessous.

**AVERTISSEMENT !** En mode changement démarche d'urgence, l'unité est verrouillée en marche avant. Veuillez noter que la transmission ne peut pas être désaccouplée à l'aide du levier de commande. La marche avant peut uniquement être désaccouplée en arrêtant le moteur à l'aide de la clé de contact ou du bouton d'arrêt moteur. Cette description concerne l'enclenchement manuel de l'unité de propulsion, pour la marche avant.

### Enclenchement manuel de marche avant :

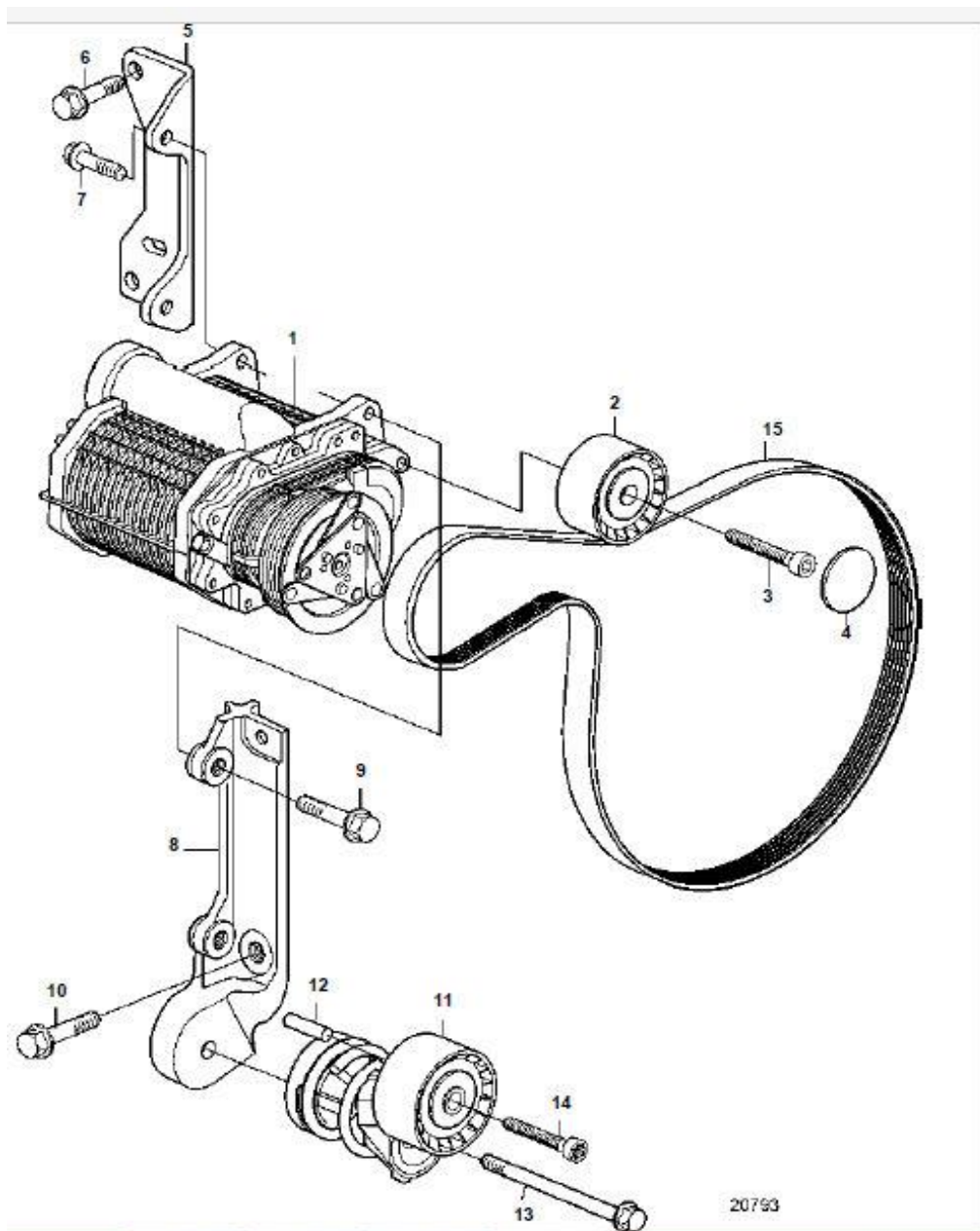
1. Arrêter le moteur et retirer la clé de contact de l'interrupteur.
2. Noter l'électrovanne sur laquelle le câble marqué « Primary » (solénoïde inférieur) est relié. Débrancher ensuite les deux connecteurs des électrovannes.

N.B. **P** signifie marche avant et **S** marche arrière.

3. Déposer l'écrou à coupole de l'électrovanne qui était reliée au câble « Primary ».
- 4a. Appuyer sur l'électrovanne (A) tout en tournant le bouton d'un 1/2 tour dans le sens anti-horaire (le bouton est repoussé par un ressort). L'unité de propulsion est maintenant connectée en marche avant et ne peut pas être débrayée par le levier de commande.
- 4b. Tourner la vis en sens horaire jusqu'à sa butée. L'engrenage est maintenant enclenché. L'unité de propulsion est maintenant connectée en marche avant et ne peut pas être débrayée par le levier de commande.

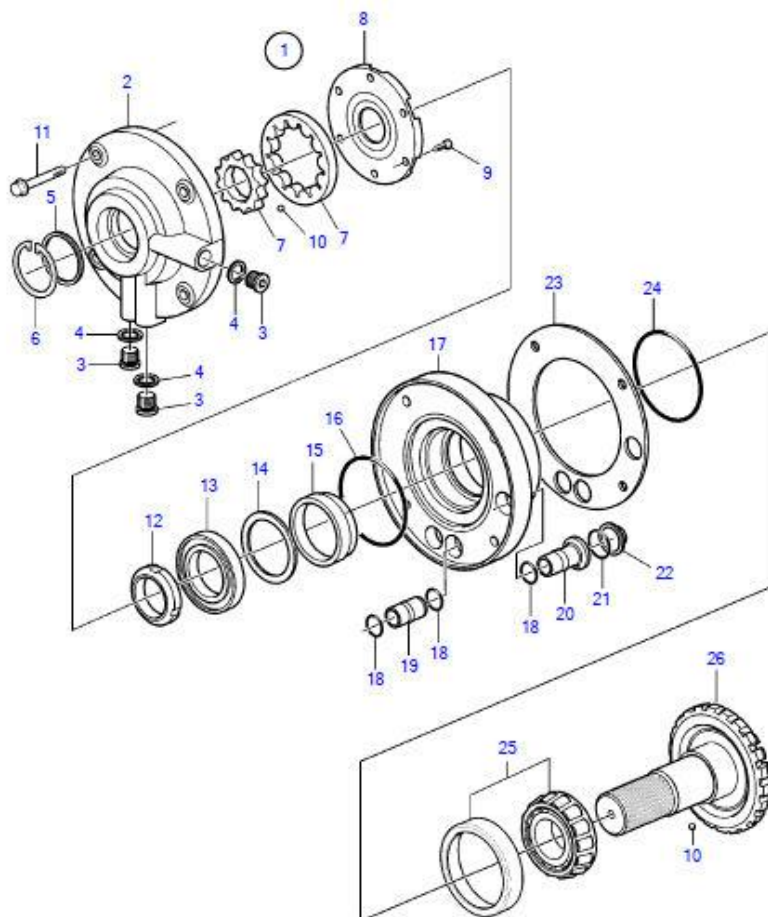
Baccalauréat professionnel Maintenance Nautique	Session 2016		RESSOURCES
E2- Epreuve Technologique	Durée : 3h	Coef. : 3	DR 14/16

## Catalogue référence pièces



REF	No Pièce	QTE	DESIGNATION	NOTES
1	889980	1	Compresseur	
	3803851	1	Compresseur, échange	Exchange standard
2	3809465	1	Pignon fou	
3	959224	1	Vis	
4		1	Couvercle protection	
5	3582971	1	Console	
6	946472	2	Vis	
7	946329	2	Vis a bride	
8	3588069	1	Console	
9	965186	2	Vis a bride	
10	946472	2	Vis	
11	3588305	1	Tendeur de courroie	
12	950542	1	Goupille	
13	947790	1	Vis a bride	
14		1	Vis a six pans creux	
15	3583963	1	Courroie de transmis	





REF	PART NO.	QTY	DESCRIPTION	NOTES
1	3842012	1	Oil pump kit	
2	3861050	1	• Pump housing	
3	945065	3	• Plug	
4	969011	3	• Gasket	
5	6842273	1	• Lip seal	
6	914526	1	• Snap ring	
7		1	• Pump element tappet	Not sold separately
8		1	• Cover	Not sold separately
9	942001	6	• Hex. socket screw	L=16mm
10	1521240	1	• Ball	
11	965186	4	Flange screw	L=50mm
12	969074	1	Round nut	
13	11043	1	Roller bearing	
14	983149	X	Shim	TH=0,10mm
	983150	X	Shim	TH=0,15mm
	983151	X	Shim	TH=0,35mm
15	3842410	1	Spacer	
16	925262	1	O-ring	
17	3842408	1	Bearing housing	
18	955989	5	O-ring	
19	3861492	2	Sleeve	
20	3862011	1	Sleeve	
21	955997	1	O-ring	
22	3886794	1	Strainer	
23	3861052	X	Shim	TH=0,08mm
	3861053	X	Shim	TH=0,13mm
	3861054	X	Shim	TH=0,25mm
24	925260	1	O-ring	
25	184595	1	Roller bearing	
26		1	Pinion	See section for "Upper Gear Set"