

BACCALAURÉAT PROFESSIONNEL

MAINTENANCE NAUTIQUE

Session : 2016

E.1 – ÉPREUVE SCIENTIFIQUE ET TECHNIQUE

UNITÉ CERTIFICATIVE U11

ANALYSE D'UN SYSTÈME TECHNIQUE

Durée : 3h

Coef. : 2

DOSSIER SUJET

Dossier complet àagrafer et à remettre dans une copie double d'examen en fin d'épreuve.

*L'utilisation de la calculatrice est autorisée.
(cf. circulaire n°99-186 du 16 novembre 1999)*

AUCUN DOCUMENT AUTORISÉ

Ce dossier comprend 11 pages numérotées de DS 1/11 à DS 11/11.

Nota : Dès la distribution du sujet, assurez-vous qu'il est complet, s'il est incomplet, demander un nouvel exemplaire au responsable de salle.

MISE EN SITUATION :

Un client vous sollicite pour entretenir son bateau et notamment le système du « Power Trim and Tilt » qui n'a jamais été vérifié ni entretenu. Lors de ces opérations, vous décelez une fuite (externe) au vérin de "TILT".

Afin de procéder à la remise en état, il est nécessaire de connaître et d'analyser le système "Power Trim and Tilt".

Il est précisé, sur le livret d'entretien (voir Extrait du Manuel d'utilisation DR 8/13 : Annexe 1), qu'une vérification du "Power Trim and Tilt" doit être effectuée périodiquement, lors d'opération de maintenance préventive.

Dans ces conditions il est nécessaire de connaître et donc d'analyser le système, afin de proposer des causes de dysfonctionnement et d'optimiser cette maintenance.

Afin de réaliser cette intervention vous devez suivre le plan d'étude qui vous est proposé ci-dessous.

Etude n°1 Analyse des différentes fonctions auxquelles répond le mécanisme, afin de maîtriser la totalité des zones à vérifier. /24 pts

Etude n°2 Etude de l'assemblage du "Power Trim and Tilt" et des solutions technologiques utilisées, afin d'optimiser le démontage et le remontage. /10 pts

Etude n°3 Réaliser des calculs de vérification, afin de comprendre l'influence des paramètres sur le bon fonctionnement du mécanisme d'inclinaison du moteur. /16 pts

Nota : L'appellation "Power Trim and Tilt" anglaise ou "PTT", sera gardée tout au cours de ce document, car la traduction française entraîne une complication non négligeable, telle que : "**Systeme de réglage fin d'assiette et de relevage à commande hydraulique**". De plus, l'appellation "Trim" est relativement vulgarisée dans le domaine motonautique.

Dans le cadre de ce travail, vous vous placerez du point de vue des opérations de maintenance préventive préconisées par le fabricant. (voir Dossier Ressources DR 8/13)

Baccalauréat professionnel Maintenance Nautique	Session 2016		SUJET
E11 – Épreuve scientifique et technique	Durée : 3h	Coef. : 2	DS 1/11

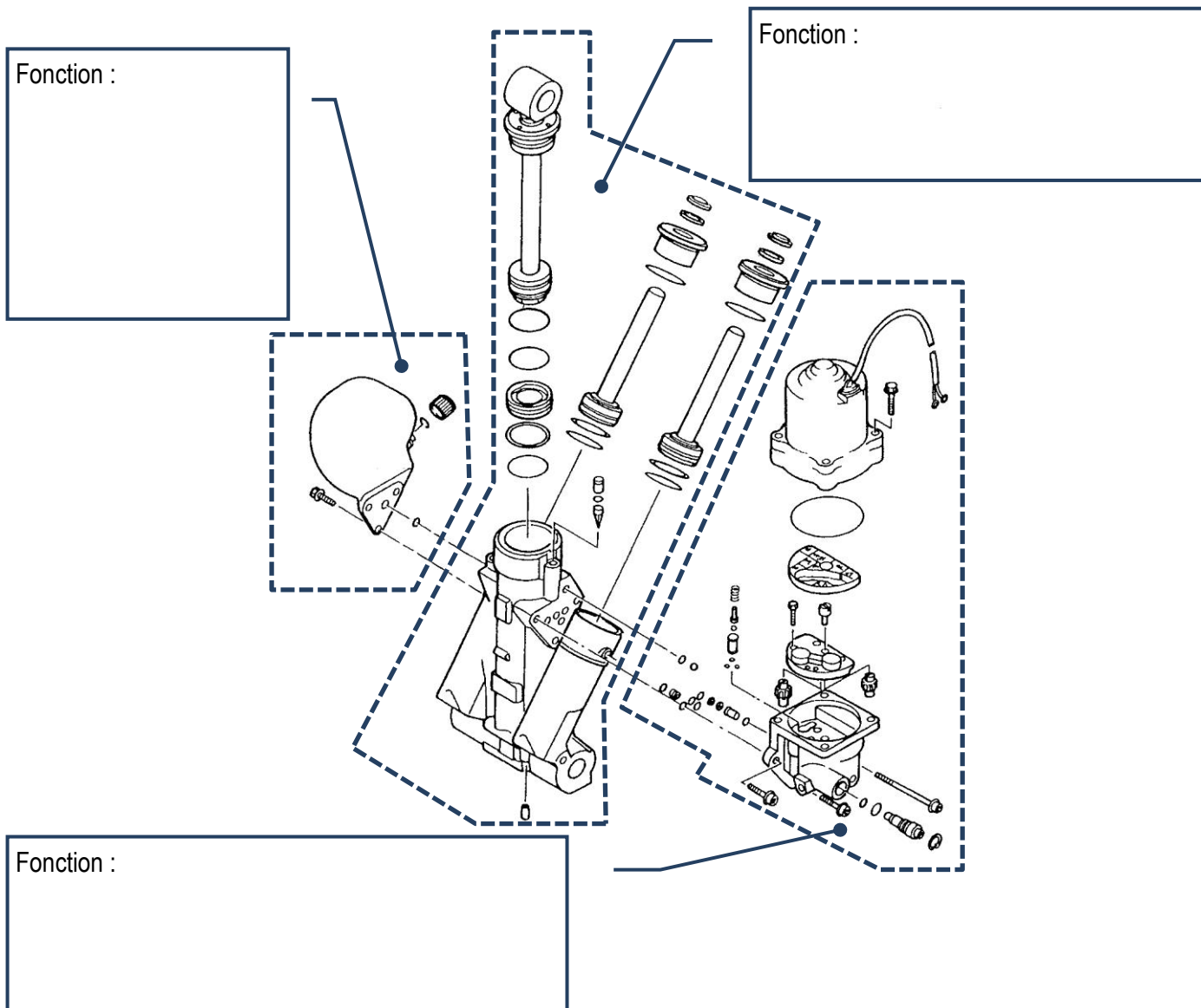
ETUDE N°1 : ANALYSE FONCTIONNELLE INTERNE

/24 PTS

IDENTIFIER LES SOUS-ENSEMBLES FONCTIONNELS :

En utilisant le S.A.D.T. du Dossier Ressources DR 5/13.

Q1. Identifier sur l'éclaté ci-dessous les éléments remplissant les fonctions A1, A2 et A3.
Ecrire les fonctions dans les cadres.



ANALYSER LES ETANCHEITES RELATIVES AU PISTON REPÉRÉ 6.

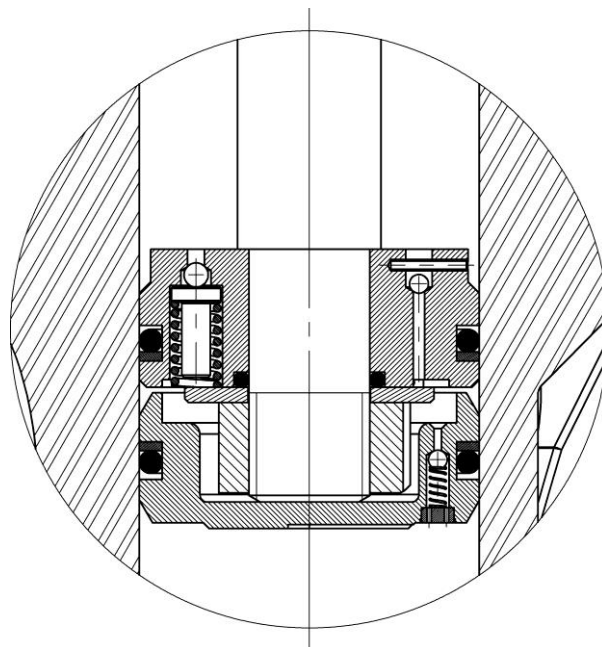
Dans le cadre d'un contrat de maintenance préventive (entretien périodique), il est prévu de changer tous les joints d'étanchéité du bloc "PTT"*. * : "Power Trim and Tilt"

Q2. En utilisant le plan d'ensemble (Dossier Ressources DR 13/13), l'éclaté et la nomenclature (Dossier Ressources DR 9/13), le document sur les joints (Dossier Ressources DR 11/13).

Localiser les éléments assurant les étanchéités sur la vue partielle représentée ci-dessous :

Les **identifier** par une flèche et leur N° de nomenclature.

Echelle 1 : 1



Q3. En utilisant l'éclaté et la nomenclature (Dossier Ressources DR 9/13), le document sur les joints (Dossier Ressources DR 11/13) et la vue partielle ci-dessus.

Donner la désignation normalisée et le nombre des éléments assurant ces étanchéités :

13.5		
13-2		
6-11		
6-10		
6-6		
6-3		
Rep.	Nbre.	Désignation

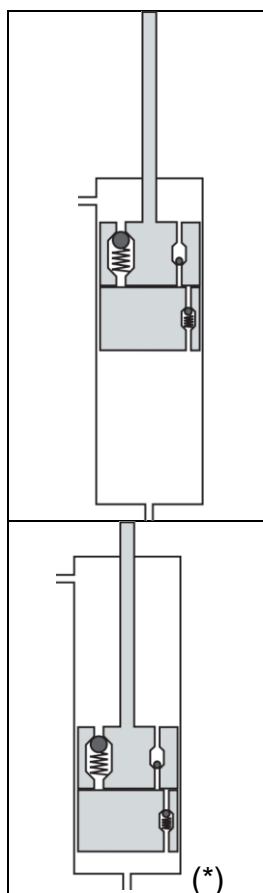
Q4. Identifier chaque type d'étanchéité :

Compléter les cases définissant ces étanchéités.

La pièce	Assure une étanchéité				Entre les pièces	
	statique	dynamique	directe	indirecte		
6-11						et
6-10						et
6-6						
6-3						

ÉTUDE DE FONCTIONNEMENT DU CIRCUIT DE DESCENTE-RELEVAGE.

En utilisant les études de fonctionnement (Dossier Ressources DR 6/13 et DR 7/13).

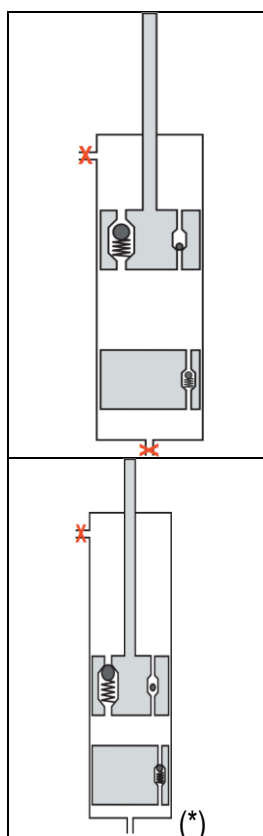


État initial : Le moteur est à l'arrêt.

SÉQUENCES		
ACTIONS	SF	RÉSULTATS
L'utilisateur actionne sur le tableau de bord le bouton "descente".	2	La chambre supérieure du cylindre du vérin de relevage est alimentée en huile sous pression. Le moteur est abaissé par la tige du Vérin.

Q5. Tracer sur l'image ci-contre (*) :

- une flèche verte sur la tige du piston pour indiquer son sens de déplacement.
- une flèche rouge pour indiquer le parcours de l'huile sous pression.



État initial : Le moteur est soulevé suite au choc sur un obstacle immergé, le bateau avance.

SÉQUENCES		
ACTIONS	SF	RÉSULTATS
Le poids du moteur et la poussée de l'hélice rabaissent le moteur une fois l'obstacle franchi.	4	La tige du vérin est repoussée vers le bas. <ul style="list-style-type: none"> - le clapet s'ouvre. - l'huile repasse dans la chambre supérieure.

Q6. Tracer sur l'image ci-contre (*) :

- une flèche verte sur la tige du piston pour indiquer son sens de déplacement.
- une flèche rouge pour indiquer le parcours de l'huile sous pression.

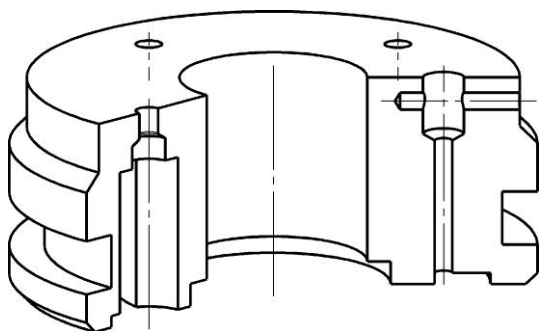
ANALYSER LES SURFACES FONCTIONNELLES ASSURANT LA MISE EN POSITION ET LE MAINTIEN EN POSITION DES JOINTS ET DE LA TIGE DE PISTON.

Afin de contrôler les caractéristiques des surfaces fonctionnelles pour la Mise et le Maintien en Position du Piston, des Joints et de la Tige du vérin :

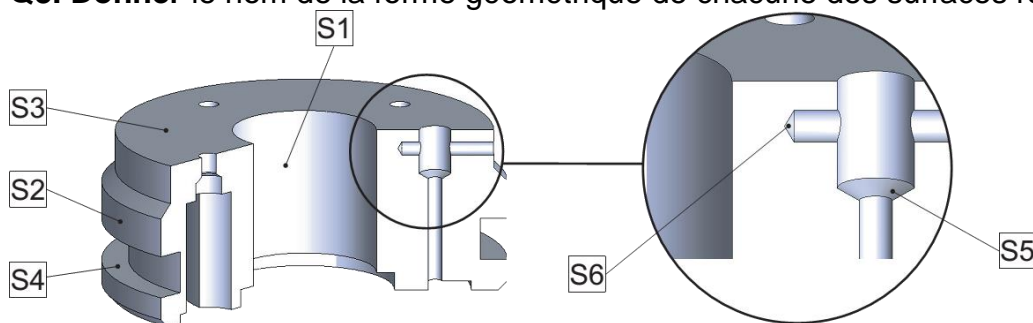
Q7. Etudier les surfaces fonctionnelles du Piston :

Colorier les surfaces en respectant les consignes suivantes :

- Guidage du Piston dans le Bloc carter (2) : en rouge.
- Mise en position des Joints toriques dans le Piston : en bleu.
- Mise en position de la tige du Piston (6-1) dans le Piston : en vert.



Q8. Donner le nom de la forme géométrique de chacune des surfaces repérées :



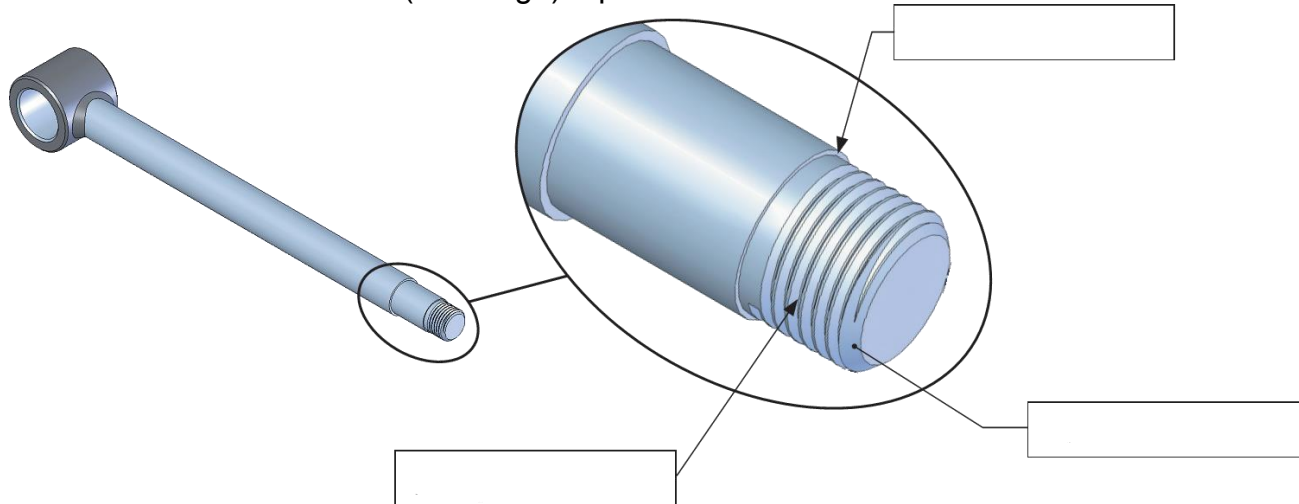
- S1 : S2 :
 S3 : S4 :
 S5 : S6 :

Q9. Nommer la relation géométrique existant entre les surfaces :

- S1 et S3 :
 S1 et S2 :

Q10. Identifier les formes fonctionnelles de la Tige de Piston 6-1 :

Donner le nom des formes (d'usinage) repérées ci-dessous :



ÉTUDE N°2 : VALIDATION DU "PTT" DE REMPLACEMENT D'UN POINT DE VUE STATIQUE /10 PTS

Pendant ces opérations de maintenance, on propose au client, à titre commercial, un "PTT" de remplacement développant une pression de 25 bars (2,5 N/mm²)

On se propose, dans cette partie, de valider la puissance hydraulique (pression) du "TRIM" de remplacement en vérifiant qu'il est capable de soulever le moteur du bateau.

Le système étudié est donc la partie relevage qui comprend les deux étriers de fixation, le pivot de direction, le "TRIM" (vérin de relevage) ainsi que le moteur.

La position étudiée sera la plus défavorable (lorsque les deux vérins de "TRIM" seront sortis en position maximale) le vérin de relevage assurera donc seul la fin de la remontée.


Hypothèses :

On connaît la position et le poids du moteur (5), appliqué au centre de gravité G : $\|\vec{p}_5\| = 2000 \text{ N}$. Les articulations en A, B, C, sont assimilées à des liaisons pivots (liaisons considérées parfaites (pas de frottement)).

ÉTUDE DE L'ÉQUILIBRE DU MOTEUR :

Q11. Dresser l'inventaire des actions mécaniques extérieures exercées sur le Moteur. (figure page DS 5/11)

Compléter le tableau donné ci-dessous :

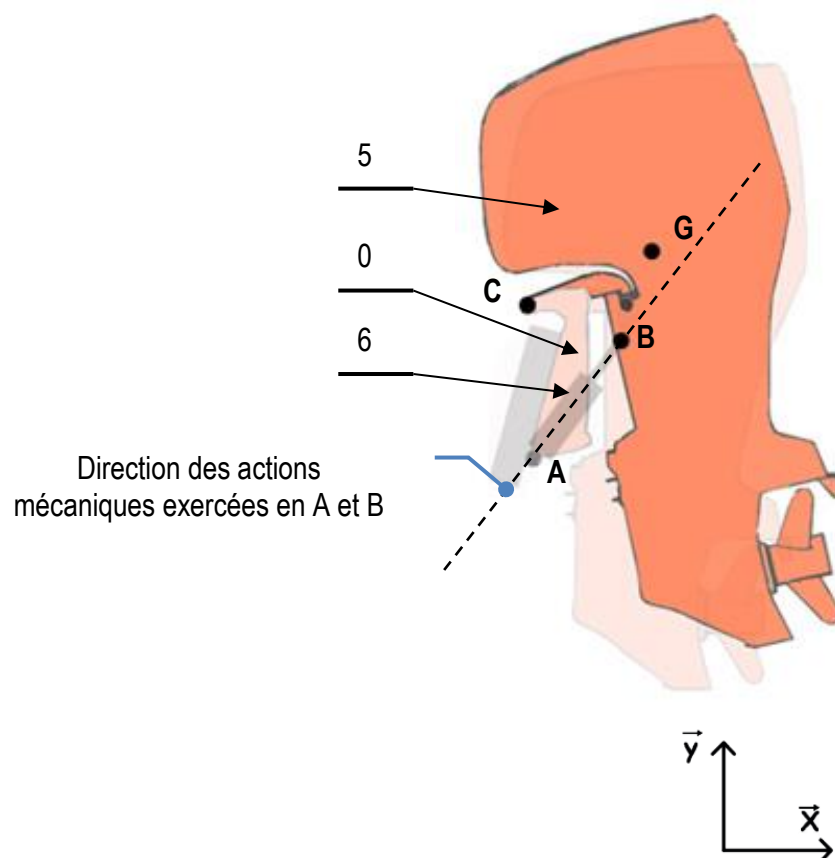
Force	Point d'application	Direction	Sens	Norme
\vec{P}_5				2000 N
$\vec{F}_{B/5}$	B	(AB)		?
$\vec{F}_{C/5}$				

Q12. On suppose le moteur à l'équilibre. En appliquant le P.F.S, que peut-on dire des directions des actions mécaniques exercées sur le moteur (5) ?

Q13. Déterminer graphiquement la valeur des actions mécaniques exercées en B et G :

Tracer, ci-après (page DS 7/11), le dynamique des forces appliquées sur le Moteur (5) et en **déduire** la valeur des actions mécaniques exercées en B et C.

Échelle des forces : 1mm \cong 25N



Résultats :

$$\|\vec{F}_{B/5}\| =$$

$$\|\vec{F}_{C/0}\| =$$

Baccalauréat professionnel Maintenance Nautique	Session 2016		SUJET
E11 – Épreuve scientifique et technique	Durée : 3h	Coef. : 2	DS 7/11

VÉRIFICATION DE LA PRESSION NECESSAIRE DANS LE VÉRIN :

Vérifier si la pression nécessaire dans le vérin permet le relevage du moteur.

Sachant que :

Prendre pour valeur : $\|\mathbf{FB}_{6/5}\| = 2770 \text{ N}$, quelle que soit la valeur trouvée précédemment !

Diamètre du piston = 42 mm

Rappels :

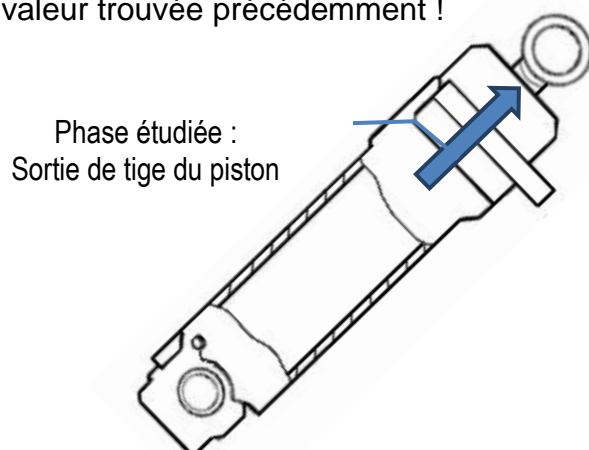
$$P = \frac{F}{S}$$

Avec :

P:Pression:N/mm²

F:Force:N

S : Section : mm²



Q14. Calculer la pression dans le vérin (vous détaillerez vos calculs) :

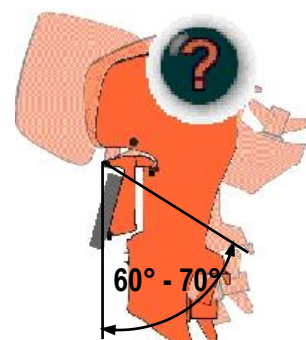
Q15. Le "PTT" de remplacement permet-il de soulever le moteur ? (**justifier** votre réponse)

ETUDE N°3: VALIDATION DU "PTT" DE REMPLACEMENT D'UN POINT DE VUE CINÉMATIQUE :
/8 PTS

On se propose, dans cette partie, de vérifier que le "TRIM" de remplacement permet de relever le moteur suivant un angle minimal défini par le constructeur (compris entre 60° et 70°). Cet angle assure la protection du moteur au port et lors du transport.

Sachant que :

L'articulation en C est assimilée à une liaison pivot. Le point B₀ est le point origine du mouvement. La course maximale du "TRIM" de remplacement étant de 160 mm, la distance AB est alors de 465 mm.



ANALYSE DU MOUVEMENT DU MOTEUR PAR RAPPORT AU BATEAU PENDANT LA PHASE DE RELEVAGE :

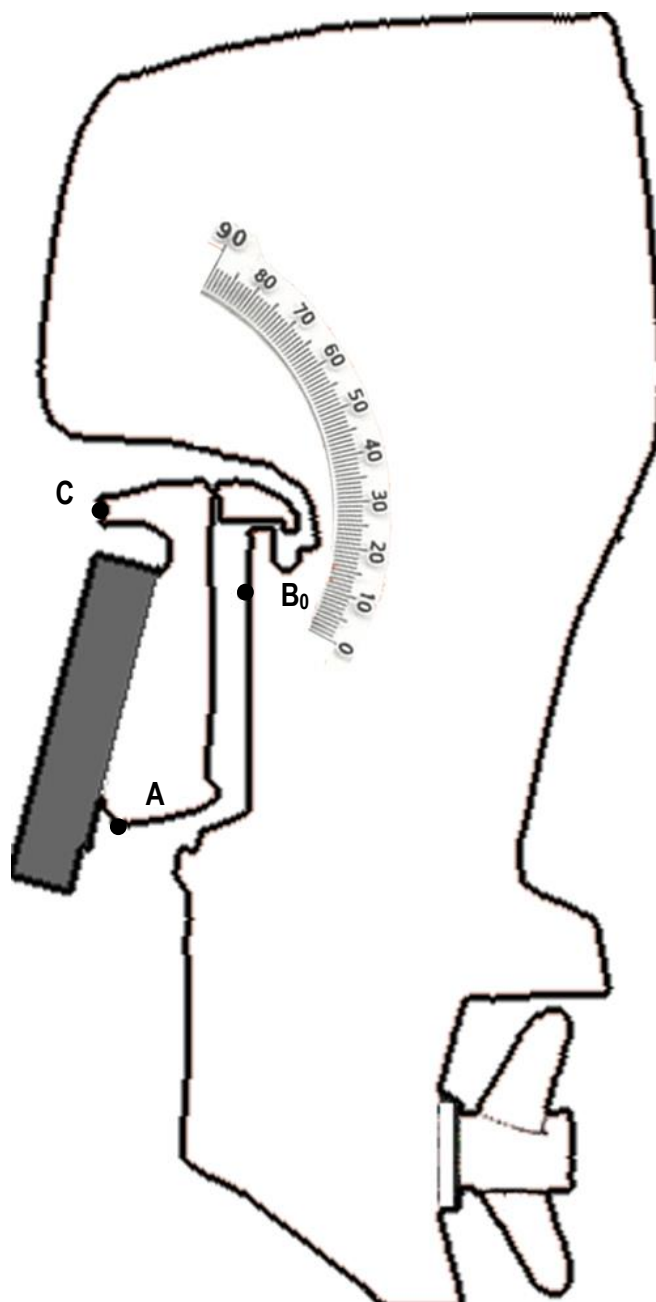
Q16. Donner la nature du mouvement du moteur (rep 5) par rapport au bateau (rep 0) :

Q17. Donner la nature de la trajectoire du point B dans son mouvement de 5/0 (TBC5/0) :

Q18. Tracer en rouge la trajectoire du point B à partir du point B_0 dans son mouvement de 5/0 : TBC5/0.

Q19. Tracer la position du point B (lorsque la tige du vérin est sortie au maximum) sur la trajectoire précédente.

Echelle : 1/8



ANALYSE DU MOUVEMENT DU MOTEUR PAR RAPPORT AU BATEAU PENDANT LA PHASE DE RELEVAGE :

Q20. Relever la valeur de l'angle et **conclure** quant à la fonction relevage du "TRIM" :

Angle du moteur =

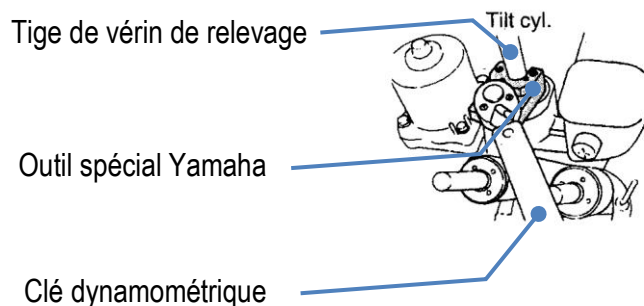
Q21. Les conditions sont-elles remplies pour remplacer le "TRIM" ? (**Justifier** votre réponse).

ETUDE N°3 (SUITE) : VALIDATION DU "PTT" DE REMPLACEMENT D'UN POINT DE VUE RDM
/ 8 PTS

Dans le cadre du contrat de maintenance préventive (entretien périodique), il est nécessaire de démonter les parties mobiles des vérins (tige de vérin de "TRIM" + tige vérin de relevage), ces manipulations nécessitent des outils spéciaux Yamaha qui utilisent 3 vis comme ergots. Une clé dynamométrique montée sur l'outil permet le démontage et le contrôle du couple de serrage lors du remontage.

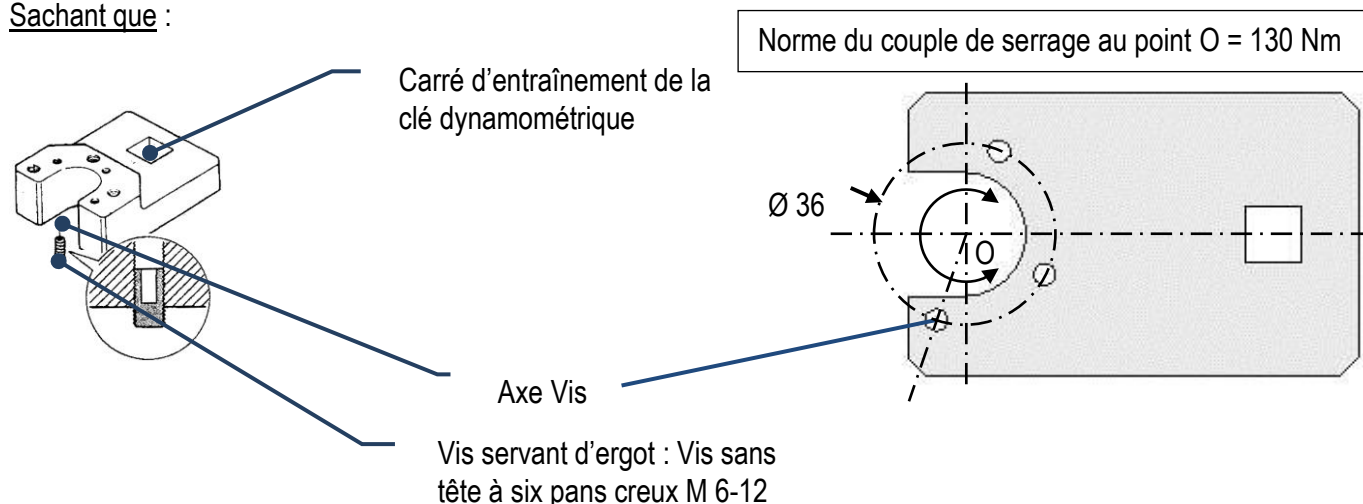
Si l'outil résiste au montage et au démontage classique (couple de serrage constructeur), on désire de plus vérifier que l'outil ne casse pas s'il y a de l'oxydation due au sel (**la valeur du couple de démontage est alors doublée**).

On va donc vérifier le bon dimensionnement des vis sachant qu'elles sont soumises à une sollicitation de cisaillement répartie également sur chacune d'elles.



DÉTERMINATION DE LA VALEUR DE L'EFFORT APPLIQUE AU NIVEAU DES ERGOTS :

Sachant que :



Q22. Calculer la norme de l'effort $\vec{F}_{3 \text{ ergots}}$ à fournir au niveau de l'ensemble des trois ergots. (démontage avec oxydation)

$$\|\vec{F}_{3 \text{ ergots}}\| =$$

Q23. Calculer l'effort à fournir au niveau d'un seul ergot.

$$\|\vec{F}_{\text{ergot}}\| =$$

VÉRIFICATION DES CONDITIONS DE RÉSISTANCE :

Sachant que :

Quel que soit le résultat de la question précédente, vous prendrez :

$$\|\vec{F}_{\text{ergot}}\| = 5000 \text{ N}$$

Les sections cisillées du noyau des vis de diamètre nominal 6mm (Ressources DR 12/13).
La résistance pratique au glissement du matériau des vis (25 Cr Mo 4) : $R_{pg} = 210 \text{ Mpa} = 210 \text{ N/mm}^2$.

Rappel : $\tau = F/S$ $\tau \leq R_{pg}$

Q24. Calculer la contrainte tangentielle de cisaillement sur une vis :

$$\tau =$$

Q25. Vérifier les conditions de résistance :

Justifier :

Condition respectée : Oui : Non : (Cocher la bonne réponse)

Q26. Conclure quant à une solution possible ?

Changement de matériau Changement de section Changement de longueur de vis