

**Baccalauréat Professionnel****SYSTÈMES ÉLECTRONIQUES NUMÉRIQUES****Champ professionnel : Télécommunications et réseaux****ÉPREUVE E2****ANALYSE D'UN SYSTÈME ÉLECTRONIQUE****Durée 4 heures – coefficient 5****Notes à l'attention du candidat :**

- Ce dossier ne sera pas à rendre à l'issue de l'épreuve.
- Aucune réponse ne devra figurer sur ce dossier.

<b>Baccalauréat Professionnel SYSTÈMES ÉLECTRONIQUES NUMÉRIQUES</b>			
Champ professionnel : Télécommunications et réseaux			
Session : Juin 2016	<b>DOSSIER TECHNIQUE – NORMES DOCUMENTATION CONSTRUCTEUR</b>	Durée : 4 heures	Page
Épreuve : E2		Coefficient : 5	DT 1 / 40

## SOMMAIRE DES ANNEXES

<b>ANNEXE N°1</b>	Plan de L'Acclameur	<b>Page 3</b>
<b>ANNEXE N°2</b>	Documentation technique des caméras dômes TVD-5125TE-3-P	<b>Page 4</b>
<b>ANNEXE N°3</b>	Modules GE-TTA111VT et GE-TTA111VR	<b>Page 5</b>
<b>ANNEXE N°4</b>	Gamme DVSR de GE Security	<b>Page 6</b>
<b>ANNEXE N°5</b>	Documentation technique téléviseur SHARP LC-60UD20EN	<b>Page 8</b>
<b>ANNEXE N°6</b>	Listing supports muraux VOGEL'S	<b>Page 9</b>
<b>ANNEXE N°7</b>	Console son BEHRINGER XENYX 1024 USB	<b>Page 11</b>
<b>ANNEXE N°8</b>	Microphone SHURE SM58	<b>Page 13</b>
<b>ANNEXE N°9</b>	Enceinte L-ACOUSTICS 108P	<b>Page 13</b>
<b>ANNEXE N°10</b>	Système Shure sans fils ULX	<b>Page 14</b>
<b>ANNEXE N°11</b>	Documentation du testeur de prises Multimétrix VT35	<b>Page 15</b>
<b>ANNEXE N°12</b>	Courbe de déclenchement de l'interrupteur différentiel	<b>Page 16</b>
<b>ANNEXE N°13</b>	Code QR	<b>Page 17</b>
<b>ANNEXE N°14</b>	Caractéristiques des liaisons sans fil	<b>Page 18</b>
<b>ANNEXE N°15</b>	Lecteurs codes-barres CipherLab série 8200	<b>Page 19</b>
<b>ANNEXE N°16</b>	Pont/point d'accès d'extérieur de la gamme CISCO AIRONET 1300	<b>Page 20</b>
<b>ANNEXE N°17</b>	Baies du « CLUB » (SR2) et de la salle de spectacle (SSR1, SR1, RGI-RGT)	<b>Page 23</b>
<b>ANNEXE N°18</b>	Cisco Catalyst 3750G-48PS	<b>Page 25</b>
<b>ANNEXE N°19</b>	Commutateurs Cisco Catalyst 2960	<b>Page 27</b>
<b>ANNEXE N°20</b>	Configuration partielle de l'équipement SW100	<b>Page 29</b>
<b>ANNEXE N°21</b>	Configuration des VLAN sur un switch Cisco	<b>Page 30</b>
<b>ANNEXE N°22</b>	Présentation du système de contrôle d'accès sécurisé	<b>Page 32</b>
<b>ANNEXE N°23</b>	Cisco Secure Access Control Server 1121 (CSACS-1121-K9)	<b>Page 34</b>
<b>ANNEXE N°24</b>	Onduleur APC Smart-UPS SRT 5000VA RM 230V : SRT5KRMXLI	<b>Page 35</b>
<b>ANNEXE N°25</b>	Extrait de la notice du BUSINESS INTERNET VOIX SERIE 2	<b>Page 36</b>
<b>ANNEXE N°26</b>	Extrait de la notice d'IPBX de type ASTRA	<b>Page 38</b>
<b>ANNEXE N°27</b>	Extrait du plan d'annuaire téléphonique	<b>Page 39</b>
<b>ANNEXE N°28</b>	Présentation du protocole SIP	<b>Page 40</b>

### Baccalauréat Professionnel **SYSTÈMES ÉLECTRONIQUES NUMÉRIQUES**

Champ professionnel : Télécommunications et réseaux

Session : Juin 2016	<b>DOSSIER TECHNIQUE – NORMES DOCUMENTATION CONSTRUCTEUR</b>	Durée : 4 heures	Page
Épreuve : E2		Coefficient : 5	DT 2 / 40

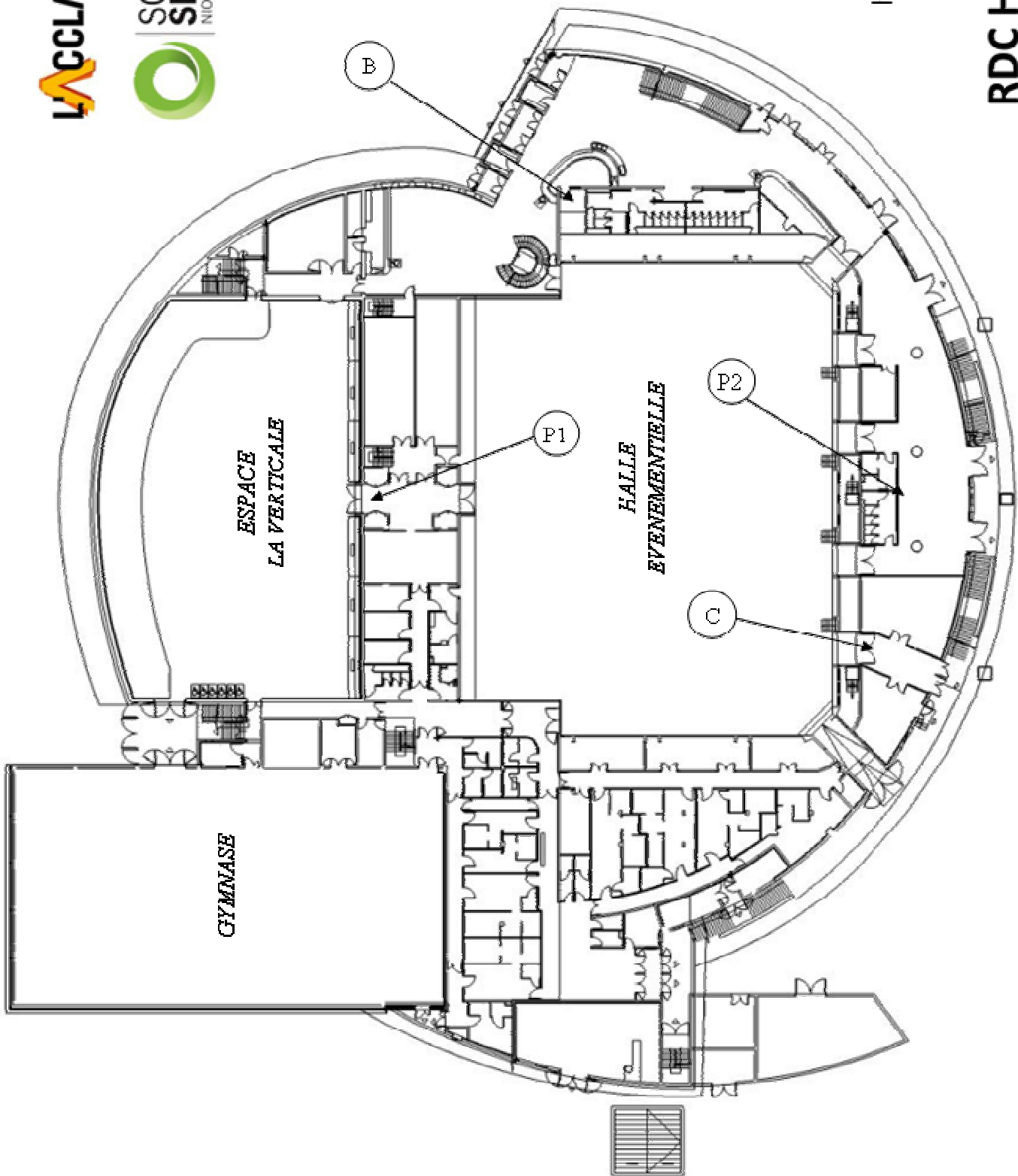
# ANNEXE N°1

Plan de L'Acclameur



10 mètres

RDC HALL



**Baccalauréat Professionnel SYSTÈMES ÉLECTRONIQUES NUMÉRIQUES**

Champ professionnel : Télécommunications et réseaux

Session : Juin 2016

**DOSSIER TECHNIQUE – NORMES  
DOCUMENTATION CONSTRUCTEUR**

Durée : 4 heures

Page

Épreuve : E2

Coefficient : 5

DT 3 / 40

## ANNEXE N°2

### Documentation technique des caméras dômes TVD-5125TE-3-P

# TVD-5125TE-3-P

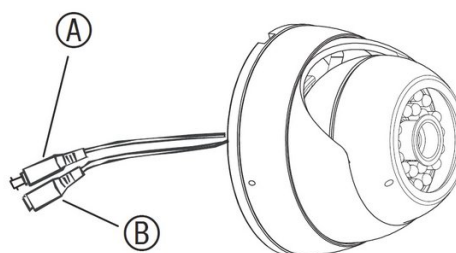
Dôme IR TruVision™ , 550 LTV Couleur, PAL focale fixe 3.6mm, vrai jour / nuit

#### Caractéristiques techniques

Caméra	
Taille du capteur:	1/3
Analyse du capteur:	Interlacé
Type de capteur:	PC1089K CMOS / Pixel plus
DSP:	PC1089K CMOS / Pixel plus
Nombre total de pixels (H x V):	NTSC/PAL: 762 (H) x 504(V)
Pixels effectifs (H x V):	NTSC/PAL: 728 (H) x 488 (V)
Résolution (couleur):	550LTV
Résolution (N & B):	560LTV
Système de synchronisation:	Interne
Obturbateur électronique:	Auto 1/60 (1/50) ~1/100,000 sec
Numérique S / N ratio:	>50 dB
Signal vidéo:	1.0 Vp-p / 75 ohm composite
Certification:	FCC,CE
Les performances d'éclairage	
Jour / Nuit:	Vrai Jour / Nuit
Filtre IR motorisé:	Oui
Sensibilité couleur:	1.5 lux@F1.2 (50IRE)
Sensibilité N/B :	1.5 lux@F1.2 (50IRE)
Sensibilité IR:	0 Lux avec IR en fonctionnement
Portée IR:	15m
IR Longueur d'onde:	850nm
Déclenchement N/B:	7lux ± 3lux IR ON / OFF
Déclenchement IR:	7lux ± 3lux IR ON / OFF
Boîtier	
Type de caméra:	Dôme
IP:	IP66
Extérieur:	Non
Robuste:	Non
Anti-vandal	Non
Objectif	
Type de monture	Fixe
Type de commande:	Manuel
Varifocale:	Non
Focale:	3.6mm
F-stop:	F1.2
Autoiris:	Non
Consommation électrique	
PSU inclus:	Non
Tension d'entrée:	12VDC
Courant:	180 mA(IR on)
Consommation d'énergie:	2W (Max)
analyse de caméra	
Détection de mouvement:	Non
Masquage de zones privatives:	Non
Alarme	
Entrée d'alarme:	Non
Sortie d'alarme:	Non
Mécanique / environnement	
Dimensions:	94 x 70 mm
Poids	320 g
Température de fonctionnement:	-10 à 50°C
Température de stockage:	-20 à 70°C

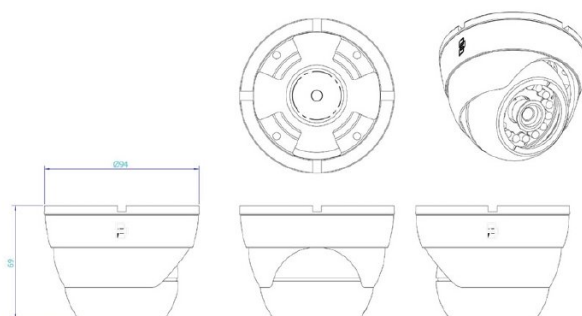
#### Comment commander

Référence	Description
KTP-12DCU	Alimentation 12VDC 1A
TVD-5125TE-3-P	Dôme IR TruVision™ , 550 LTV Couleur, PAL focale fixe 3.6mm, vrai jour / nuit



A : connecteur vidéo (BNC)

B : connecteur alimentation



### Baccalauréat Professionnel SYSTÈMES ÉLECTRONIQUES NUMÉRIQUES

Champ professionnel : Télécommunications et réseaux

Session : Juin 2016	<b>DOSSIER TECHNIQUE – NORMES DOCUMENTATION CONSTRUCTEUR</b>	Durée : 4 heures	Page
Épreuve : E2		Coefficient : 5	DT 4 / 40

# ANNEXE N°3

## Modules GE-TTA111VT et GE-TTA111VR

Le GE-TTA111VT est un Transmetteur actif (amplifié) qui permet la transmission d'un signal vidéo sur une paire torsadée. Le signal peut être véhiculé sur une longueur de maximum de 1200 mètres.

Ce transmetteur possède une excellente immunité aux bruits, et il peut s'intégrer sur n'importe quel réseau en paires torsadées existant. Idéal pour des grands systèmes ou il est difficile d'utiliser un câble coaxial traditionnel.

Il suffit simplement de raccorder à l'autre extrémité de la paire torsadée un récepteur, et la transmission du signal peut s'effectuer. L'avantage de ce système est qu'il ne nécessite peu de moyens pour sa mise en œuvre, réduit le nombre de câbles, et donc permet une réduction des coûts d'installation.

Ce type de transmetteur correspond pour des applications dans des aéroports, des lycées, des casinos, des hôpitaux ou bien encore des centres commerciaux.



### Caractéristiques techniques

#### Spécifications

Entrée Vidéo	BNC
Paire torsadée	Bornier à visser
Distance max de transmission	1200 mètres
Type de câble	Catégorie 5 ou supérieure
Dimensions	70 x 42 x45 mm

Le GE-TTA111VR est un récepteur actif (amplifié) qui permet la réception d'un signal vidéo sur une paire torsadée. Le signal peut être véhiculé sur une longueur de maximum de 1200 mètres.

Ce récepteur possède une excellente immunité aux bruits, et il peut s'intégrer sur n'importe quel réseau en paires torsadées existant. Idéal pour des grands systèmes ou il est difficile d'utiliser un câble coaxial traditionnel.

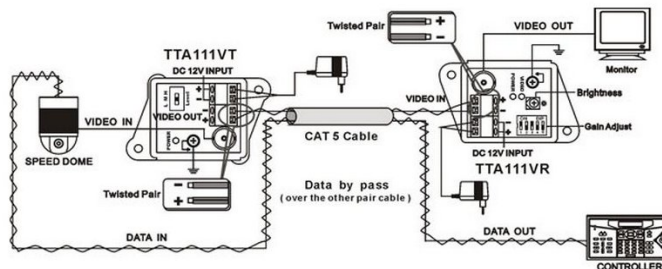
Il suffit simplement de raccorder à l'autre extrémité de la paire torsadée à un transmetteur, et la transmission du signal peut s'effectuer. L'avantage de ce système est qu'il ne nécessite peu de moyens pour sa mise en œuvre, réduit le nombre de câbles, et donc permet une réduction des coûts d'installation.



### Caractéristiques techniques

#### Spécifications

Entrée Vidéo	BNC
Paire torsadée	Bornier à visser
Distance max de transmission	1200 mètres
Type de câble	Catégorie 5 ou supérieure
Dimensions	70 x 42 x45 mm
Alimentation	Incluse



## Baccalauréat Professionnel SYSTÈMES ÉLECTRONIQUES NUMÉRIQUES

Champ professionnel : Télécommunications et réseaux

Session : Juin 2016

**DOSSIER TECHNIQUE – NORMES  
DOCUMENTATION CONSTRUCTEUR**

Durée : 4 heures

Page

Épreuve : E2

Coefficient : 5


DT 5 / 40

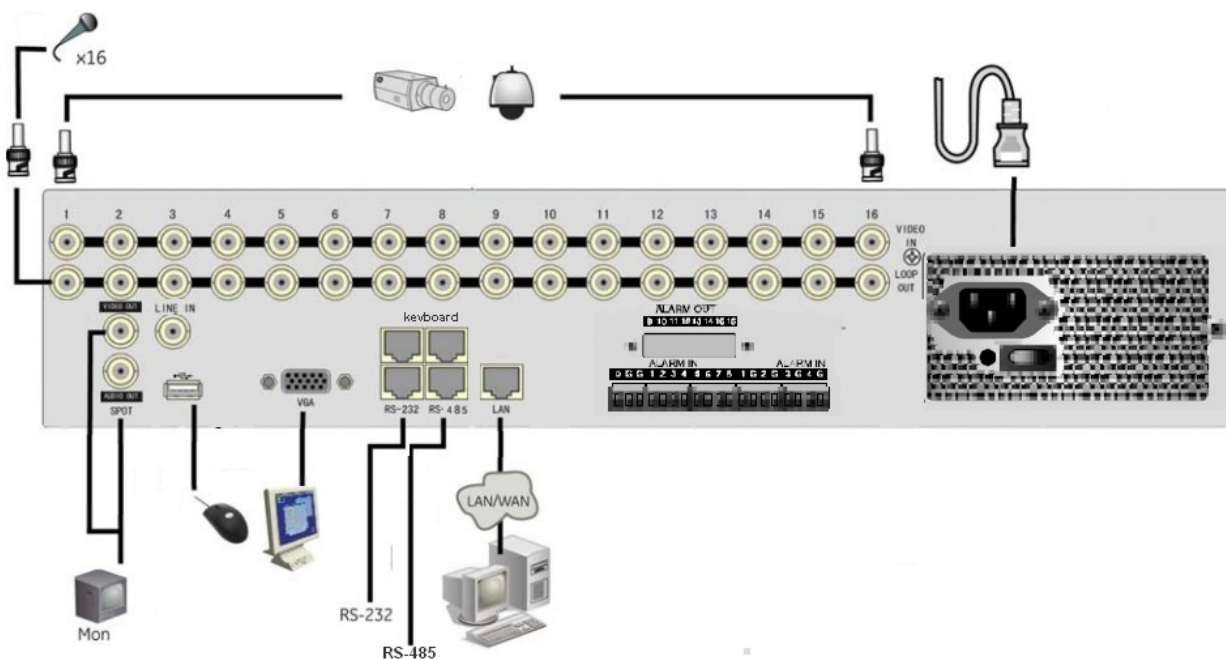
## ANNEXE N°4

### Gamme DVSR de GE Security

#### Specifications

<b>Video</b>	
Compression	MPEG4-AVC
Display Resolution	704x576 (PAL)
Input	4, 8 or 16 channels, BNC (1.0 Vp-p, 75 ohm)
Output	1 BNC (1.0 Vp-p, 75 ohm) 1 VGA (800x600/60 Hz, 800x600/75Hz, 1024x768/60 Hz)
<b>Recording</b>	
Hard Drive	Up to 2400 GB
Resolution	4CIF (704x576), DCIF (528x384), 2CIF (704x288), CIF (352x288) and QCIF (176x144)
Rate per Channel	1/16 fps to 25 fps
Video compression Bit Rate	16 Kbps to 2 Mbps (self definable)
Mode	Manual, Schedule, Motion and Alarm
Multi-Screen Display	Full, 4, 8 and 16 (Live) Full screen (Playback)
<b>Audio</b>	
Compression standard	Ogg Vorbis
Input	4, 8 or 16 channels, BNC
Output	1 BNC
Voice audio input	1 BNC
<b>Network</b>	
Type	10/100 Base-T, RJ-45
Protocol	TCP, IP, ARP, RARP, PPP, PPPoE, DHCP,SNMP
Others	ADSL modem and PSTN line for alarm video transmission
<b>Archive</b>	
USB 1.1	USB Memory Stick, USB HDD and USB CD-RW
<b>Connectors</b>	
RS-232 serial port	RJ-45
RS-485 PTZ control port	RJ-45
RS-485 keyboard port	RJ-45
<b>Alarm Handling</b>	
Alarm input	4, 8 or 16 programmable NO/NC
Alarm output	Max. 4 relay outputs

Part Code	Model	Description	Per Unit fps max.			Per Channel Average fps			Audio ch.	
			4CIF <sup>4</sup>	2CIF <sup>4</sup>	CIF	4CIF <sup>4</sup>	2CIF <sup>4</sup>	CIF	Analog	IP
		<b>DVSR: Real-time, MPEG-4 AVC Value Line Recorder, CIF resolution on all channels</b>								
DVSR04-80RT/K	DVSR	4-channel Analog, MPEG-4 AVC w/ 80GB	25	25	100	25	25	25	4	-
DVSR04-160RT/K	DVSR	4-channel Analog, MPEG-4 AVC w/ 160GB	25	25	100	25	25	25	4	-
DVSR04-300RT/K	DVSR	4-channel Analog, MPEG-4 AVC w/ 300GB	25	25	100	25	25	25	4	-
DVSR04-600RT/K	DVSR	4-channel Analog, MPEG-4 AVC w/ 600GB	25	25	100	25	25	25	4	-
DVSR04-900RT/K	DVSR	4-channel Analog, MPEG-4 AVC w/ 900GB	25	25	100	25	25	25	4	-
DVSR04-1200RT/K	DVSR	4-channel Analog, MPEG-4 AVC w/ 1.2TB	25	25	100	25	25	25	4	-
DVSR04-1500RT/K	DVSR	4-channel Analog, MPEG-4 AVC w/ 1.5TB	25	25	100	25	25	25	4	-
DVSR04-1800RT/K	DVSR	4-channel Analog, MPEG-4 AVC w/ 1.8TB	25	25	100	25	25	25	4	-
DVSR04-2100RT/K	DVSR	4-channel Analog, MPEG-4 AVC w/ 2.1TB	25	25	100	25	25	25	4	-
DVSR04-2400RT/K	DVSR	4-channel Analog, MPEG-4 AVC w/ 2.4TB	25	25	100	25	25	25	4	-
DVSR08-80RT/K	DVSR	8-channel Analog, MPEG-4 AVC w/ 80GB	50	50	200	25	25	25	8	-
DVSR08-160RT/K	DVSR	8-channel Analog, MPEG-4 AVC w/ 160GB	50	50	200	25	25	25	8	-
DVSR08-300RT/K	DVSR	8-channel Analog, MPEG-4 AVC w/ 300GB	50	50	200	25	25	25	8	-
DVSR08-600RT/K	DVSR	8-channel Analog, MPEG-4 AVC w/ 600GB	50	50	200	25	25	25	8	-
DVSR08-900RT/K	DVSR	8-channel Analog, MPEG-4 AVC w/ 900GB	50	50	200	25	25	25	8	-
DVSR08-1200RT/K	DVSR	8-channel Analog, MPEG-4 AVC w/ 1.2TB	50	50	200	25	25	25	8	-
DVSR08-1500RT/K	DVSR	8-channel Analog, MPEG-4 AVC w/ 1.5TB	50	50	200	25	25	25	8	-
DVSR08-1800RT/K	DVSR	8-channel Analog, MPEG-4 AVC w/ 1.8TB	50	50	200	25	25	25	8	-
DVSR08-2100RT/K	DVSR	8-channel Analog, MPEG-4 AVC w/ 2.1TB	50	50	200	25	25	25	8	-
DVSR08-2400RT/K	DVSR	8-channel Analog, MPEG-4 AVC w/ 2.4TB	50	50	200	25	25	25	8	-
DVSR16-80RT/K	DVSR	16-channel Analog, MPEG-4 AVC w/ 80GB	100	100	400	25	25	25	16	-
DVSR16-160RT/K	DVSR	16-channel Analog, MPEG-4 AVC w/ 160GB	100	100	400	25	25	25	16	-
DVSR16-300RT/K	DVSR	16-channel Analog, MPEG-4 AVC w/ 300GB	100	100	400	25	25	25	16	-
DVSR16-600RT/K	DVSR	16-channel Analog, MPEG-4 AVC w/ 600GB	100	100	400	25	25	25	16	-
DVSR16-900RT/K	DVSR	16-channel Analog, MPEG-4 AVC w/ 900GB	100	100	400	25	25	25	16	-
DVSR16-1200RT/K	DVSR	16-channel Analog, MPEG-4 AVC w/ 1.2TB	100	100	400	25	25	25	16	-
DVSR16-1500RT/K	DVSR	16-channel Analog, MPEG-4 AVC w/ 1.5TB	100	100	400	25	25	25	16	-
DVSR16-1800RT/K	DVSR	16-channel Analog, MPEG-4 AVC w/ 1.8TB	100	100	400	25	25	25	16	-
DVSR16-2100RT/K	DVSR	16-channel Analog, MPEG-4 AVC w/ 2.1TB	100	100	400	25	25	25	16	-
DVSR16-2400RT/K	DVSR	16-channel Analog, MPEG-4 AVC w/ 2.4TB	100	100	400	25	25	25	16	-
DVSR-DVD-L	DVSR -DVD-Burner	*External DVD+/-; CDRW Burner for DVSR only*	n/a	n/a	n/a	n/a	n/a	n/a	n/a	n/a



**Baccalauréat Professionnel SYSTÈMES ÉLECTRONIQUES NUMÉRIQUES**

Champ professionnel : Télécommunications et réseaux

Session : Juin 2016	<b>DOSSIER TECHNIQUE – NORMES DOCUMENTATION CONSTRUCTEUR</b>	Durée : 4 heures	Page
Épreuve : E2		Coefficient : 5	DT 7 / 40

## ANNEXE N°5

### Documentation technique téléviseur SHARP LC-60UD20EN

## **SHARP LC-60UD20EN TV LCD ULTRA HD**



#### AFFICHAGE

- ▶ Diagonale de l'image cm / pouce: **152/60**
- ▶ Résolution de la dalle: **3840 x 2160**
- ▶ UHD (4K) video playback capability: **Oui**
- ▶ Technologie de dalle RVBJ / RVB: **×/✓**
- ▶ Panel sub pixels (millions): **24**
- ▶ Technologie de dalle 3D / UV²A: **✓/✓**
- ▶ Processeur de la dalle (couleur): **8 bit**
- ▶ UHD (4K) / Full HD / HD-ready: **✓/×/×**
- ▶ Rétroéclairage LED / CCFL: **✓/×**
- ▶ Type de rétroéclairage Full / Edge: **×/✓**
- ▶ Active Motion (Hz): **800**
- ▶ Balayage du rétroéclairage / variation par zone / antisaccade: **✓/×/✓**
- ▶ Luminosité (cd/m²): **400**

#### MULTIMÉDIA

- ▶ AQUOS NET+: **✓**
- ▶ HbbTV: **✓**
- ▶ Teletext (pages): **2000**
- ▶ Guide électronique des programmes (EPG): **7 jours**
- ▶ Premium VOD services: **✓**
- ▶ PVR on USB connected device: **✓**
- ▶ Timeshift on USB connected device: **✓**
- ▶ Wifi: **✓**
- ▶ Miracast: **✓**
- ▶ Bluetooth: **✓**
- ▶ TV Remote app available: **Oui: AQUOS Remote Lite (iOS et Android)**
- ▶ DLNA vidéo / photo / musique: **✓/✓/✓**
- ▶ Lecteur USB vidéo / photo / musique: **✓/✓/✓**
- ▶ Player for Divx HD Plus / Divx HD / DivX: **✓/✓/✓**

#### SYSTÈME AUDIO

- ▶ Sound / speakers technology: **Amplificateur Yamaha AudioEngine™**
- ▶ Amplificateur numérique: **Digital**
- ▶ Contrôle automatique du niveau sonore (AVC): **✓**
- ▶ Surround: **✓**
- ▶ Digital Audio Output: **PCM/Dolby Digital (plus), DTS 2.0**
- ▶ Nombre de haut-parleurs (sans subwoofer): **2**
- ▶ Haut-parleurs: puissance de sortie (W): **10 + 10**
- ▶ Nombre de subwoofers: **1**
- ▶ Subwoofers : puissance de sortie (W): **15**
- ▶ Système son B/G, D/K, I, L/L': **✓**

#### CONNECTIQUE

- ▶ HDMI: **4/×**
- ▶ HDMI Features : Ethernet Channel / Audio Return Channel: **✓/✓**
- ▶ HDMI Features : 3D / 4K: **✓/✓**
- ▶ HDMI Features : Deep Color / x.v.Color: **✓/✓**
- ▶ AQUOS Link / CEC standard: **✓/✓**
- ▶ Péritel: **1**
- ▶ Entrée AV / S-Video / Composante: **✓/×/✓**
- ▶ Casque / audio analogique: **✓/✓**
- ▶ Sortie numérique coaxiale/optique: **×/✓**
- ▶ Interface commune CI+ / CI: **✓/×**
- ▶ VGA / DVI / RS-232C: **✓/×/✓**
- ▶ WLAN / LAN: **✓/✓**
- ▶ USB: **3**
- ▶ Lecteur carte SD: **1; lecture de photos, vidéos et musiques**

#### GÉNÉRAL

- ▶ Autres caractéristiques: **2 paires de lunettes 3D incluses (AN-3DG40)**
- ▶ Coloris du téléviseur: **Noir**
- ▶ Standard / touches sensibles: **✓/×**
- ▶ Dimensions avec pied (L x H x P): **1361 x 827 x 350**
- ▶ Dimensions sans pied (L x H x P): **1361 x 781 x 69**
- ▶ Poids avec pied (kg): **31.5**
- ▶ Fixation VESA (mm): **400 x 400**
- ▶ Code EAN: **4974019820071**

### Baccalauréat Professionnel SYSTÈMES ÉLECTRONIQUES NUMÉRIQUES

Champ professionnel : Télécommunications et réseaux

Session : Juin 2016	<b>DOSSIER TECHNIQUE – NORMES DOCUMENTATION CONSTRUCTEUR</b>	Durée : 4 heures	Page
Épreuve : E2		Coefficient : 5	DT 8 / 40

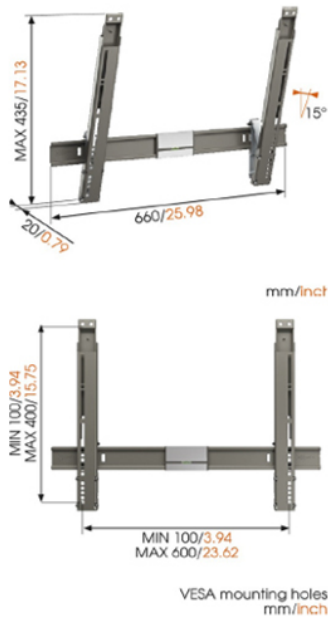


## ANNEXE N°6

Listing supports muraux VOGEL'S

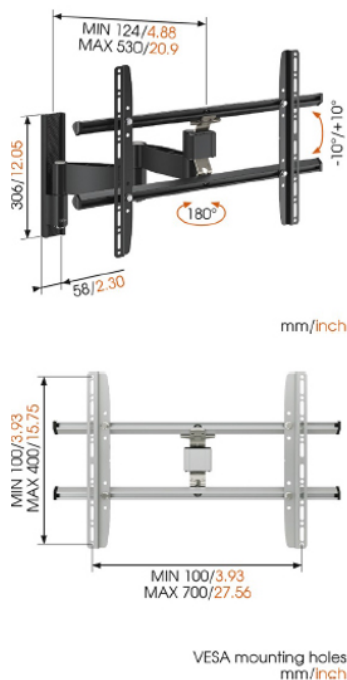


**- « THIN 315 » UltraThin - Support mural pour écran plat :**



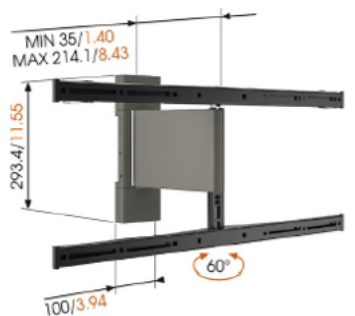
TAILLE MIN. (INCHES)	40"
TAILLE MAX. (INCHES)	65"
POIDS MAX. (KG)	25.0
INCLINABLE	15
GARANTIE	UNE GARANTIE VIE
TROUS DE MONTAGE (MM)	MIN. 100x100 / MAX. 600x400
DISTANCE MIN. PAR RAPPORT AU MUR (MM)	20.0

**- « WALL 1345 BLACK » - Support mural pour écran plat :**



TAILLE MIN. (INCHES)	32"
TAILLE MAX. (INCHES)	65"
POIDS MAX. (KG)	45.0
ORIENTABLE	180
INCLINABLE	10
COULEURS SUPPLÉMENTAIRES	ARGENT
GARANTIE	UNE GARANTIE VIE
TROUS DE MONTAGE (MM)	MIN 100x100 / MAX 700x400
DISTANCE MIN. PAR RAPPORT AU MUR (MM)	125.0

- « **THIN RC 355** » UltraThin - Support mural pour écran plat :



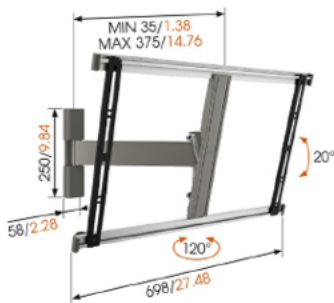
mm/inch



VESA mounting holes  
mm/inch

TAILLE MIN. (INCHES)	40"
TAILLE MAX. (INCHES)	65"
POIDS MAX. (KG)	25.0
ORIENTABLE	60
GARANTIE	UNE GARANTIE VIE
TROUS DE MONTAGE (MM)	MIN. 100x200 / MAX. 600x400
DISTANCE MIN. PAR RAPPORT AU MUR (MM)	35.0

- « **THIN RC 325** » UltraThin - Support mural pour écran plat :



mm/inch



VESA mounting holes  
mm/inch

TAILLE MIN. (INCHES)	40"
TAILLE MAX. (INCHES)	65"
POIDS MAX. (KG)	25.0
ORIENTABLE	120
INCLINABLE	20
GARANTIE	UNE GARANTIE VIE
TROUS DE MONTAGE (MM)	MIN. 100x100 / MAX. 600x400
DISTANCE MIN. PAR RAPPORT AU MUR (MM)	35.0

**Baccalauréat Professionnel SYSTÈMES ÉLECTRONIQUES NUMÉRIQUES**

Champ professionnel : Télécommunications et réseaux

Session : Juin 2016

**DOSSIER TECHNIQUE – NORMES  
DOCUMENTATION CONSTRUCTEUR**

Durée : 4 heures

Page

Épreuve : E2

Coefficient : 5

DT 10 / 40

# ANNEXE N°7

Console son BEHRINGER XENYX 1204 USB



**Baccalauréat Professionnel SYSTÈMES ÉLECTRONIQUES NUMÉRIQUES**

Champ professionnel : Télécommunications et réseaux

Session : Juin 2016

**DOSSIER TECHNIQUE – NORMES  
DOCUMENTATION CONSTRUCTEUR**

Durée : 4 heures

Page

Épreuve : E2

Coefficient : 5

DT 11 / 40

## 2. COMMANDES ET CONNEXIONS

Ce chapitre décrit les différentes commandes et connexions de votre console. Tous les potentiomètres, toutes les touches et tous les connecteurs y sont présentés en détail.

### 2.1 CANAUX MONO

#### 2.1.1 Entrées micro et ligne

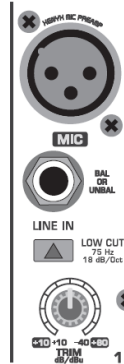


Fig. 2.1 : Connecteurs et potentiomètre des entrées micro/ligne

#### MIC

Chaque canal mono possède une entrée micro symétrique sur XLR et une alimentation fantôme débrayable pour les micros électrostatiques. Les préamplis micro XENYX garantissent une amplification linéaire et dénuée de bruit résiduel dont les performances sont comparables à celles des préamplis micro externes extrêmement chers.

**⚠** Eteignez votre système de diffusion avant d'activer l'alimentation fantôme, le bruit de mise sous tension généré pouvant endommager votre système d'écoute. Respectez aussi les consignes du chapitre 2.4.2 «Alimentation électrique, alimentation fantôme et fusible».

#### LINE IN

Les canaux mono disposent également d'une entrée ligne sur jack 6,3 mm. Bien que symétriques, ces entrées peuvent aussi recevoir des connecteurs asymétriques (jacks mono).

**⚠** N'oubliez jamais que vous ne pouvez utiliser simultanément qu'une seule des deux entrées des canaux mono. Autrement dit, utilisez soit l'entrée micro, soit l'entrée ligne !

#### LOW CUT

Les canaux mono possèdent un filtre coupe-bas *LOW CUT*. Avec sa pente raide (18 dB/octave, -3 dB à 75 Hz), il permet de supprimer les bruits indésirables dans le bas du spectre.

### 2.2.1 Entrées des canaux

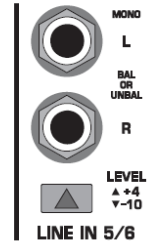


Fig. 2.5 : Entrées des canaux stéréo et touche LEVEL

Chaque canal stéréo possède deux entrées ligne symétriques sur jacks pour les côtés gauche et droit du canal. Lorsque seule l'embase gauche L est occupée, le canal fonctionne en mono. Les canaux stéréo sont conçus pour accueillir des signaux de niveau ligne exclusivement.

Bien que symétriques, les deux entrées jack peuvent aussi recevoir des connecteurs asymétriques.

#### LEVEL

Les entrées des canaux stéréo sont accompagnées d'une touche *LEVEL* permettant d'adapter le niveau d'entrée du canal en choisissant soit le niveau semi-professionnel de -10 dBV, soit le niveau professionnel de +4 dBu, cas dans lequel la sensibilité d'entrée est supérieure.

#### 2.4.1 Sorties Main Mix, Alt 3-4 et Control Room

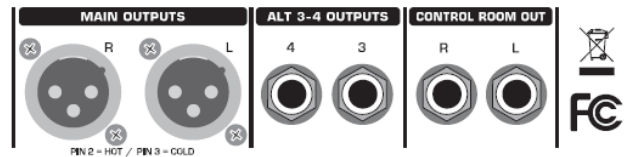


Fig. 2.14 : Sorties Main Mix, Alt 3-4 et Control Room

#### MAIN OUTPUTS

Les sorties *MAIN* sur XLR symétriques délivrent le signal du bus général MAIN MIX et possèdent un niveau nominal de +4 dBu.

#### ALT 3-4 OUTPUTS

Les sorties asymétriques *ALT 3-4* délivrent le signal des canaux routés sur le bus secondaire Alt 3-4 grâce à la touche *MUTE* des canaux. Les sorties de ce sous-groupe peuvent par exemple servir à alimenter une seconde console. Elles font aussi office de sorties d'enregistrement parallèles aux sorties générales Main Outputs. Vous avez donc la possibilité d'enregistrer 4 pistes simultanément. Enfin, vous pouvez raccorder des câbles en Y à ces 4 sorties afin de pouvoir travailler avec un enregistreur 8 pistes. Vous disposez alors de 2 x 4 sorties (par exemple sortie 1 sur pistes 1 et 2, etc.). Ensuite, travaillez en deux étapes : commencez par enregistrer les pistes 1, 3, 5 et 7, puis attaquez les pistes 2, 4, 6 et 8.

#### CONTROL ROOM OUTPUTS

En général, on relie la sortie Control Room aux moniteurs de la régie. On peut ainsi écouter le mixage stéréo principal mais aussi les signaux solo.

## ANNEXE N°8

### Microphone SHURE SM58

#### MODÈLE SM58®

#### MICROPHONE DYNAMIQUE UNIDIRECTIONNEL

Le Shure SM58 est un microphone vocal dynamique unidirectionnel (cardioïde) conçu pour la sonorisation et l'enregistrement de la voix. Un filtre sphérique à haute efficacité minimise les bruits de vent, de respiration et de bouche. Une configuration cardioïde isole la source sonore principale tout en réduisant les bruits de fond indésirables. La courbe de réponse vocale du SM58 lui confère une sonorité qui est devenue le critère d'excellence mondial. Une construction robuste, un système de monture antichocs éprouvé et une grille en acier inoxydable assurent un fonctionnement sans faille, même dans les conditions les plus rigoureuses. Que ce soit pour la salle ou le plein air, le chant ou la parole, le SM58 est le choix de prédilection des professionnels des quatre coins du globe.

APPLICATION	PLACEMENT SUGGÉRÉ	SONORITÉ
Chanteurs et choristes	Lèvres à moins de 15 cm ou touchant le coupe-vent, dans l'axe du micro.	Son robuste, basses accentuées, isolation maximum d'autres sources sonores.
Parole	15 à 50 cm de la bouche, juste au-dessus de la base du nez	Son naturel, basses réduites
	20 à 50 cm de la bouche légèrement hors axe	Son naturel, basses réduites, sifflements des "s" minimum
	1 à 2 m de distance	Petit son, distant, ambiance.

#### Avantages

- Gamme de fréquences adaptée à la voix avec médiums extra/clairs et limiteur de basses
- Configuration cardioïde uniforme isolant la source sonore principale et minimalisant le bruit de fond
- Système antichocs pneumatique réduisant la transmission des bruits de manipulation
- Filtre sphérique efficace contre les bruits de vent et de bouche
- Adaptateur de pied incassable pivotant sur 180° inclus
- Qualité et fiabilité légendaires de Shure

## ANNEXE N°9

### Enceinte L-ACOUSTICS 108P

L'enceinte L-ACOUSTICS® 108P se positionne comme la référence d'écoute "live" de la gamme coaxiale amplifiée P opérant sur la bande de fréquences 55 Hz - 22 kHz. La réponse en fréquence peut être étendue jusqu'à 40 Hz en incluant le complément sub-grave amplifié recommandé SB15P.



### Baccalauréat Professionnel SYSTÈMES ÉLECTRONIQUES NUMÉRIQUES

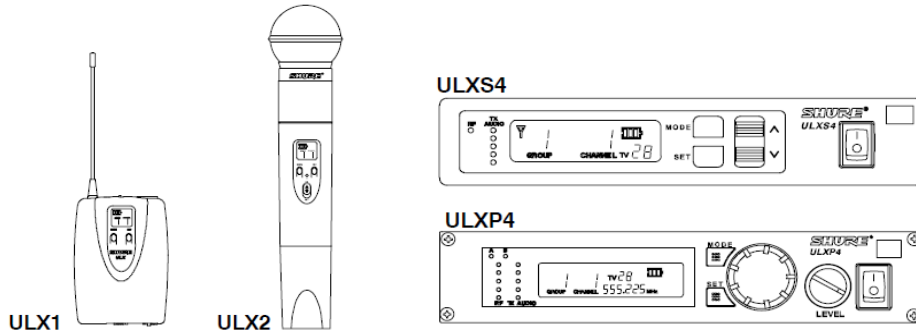
Champ professionnel : Télécommunications et réseaux

Session : Juin 2016	<b>DOSSIER TECHNIQUE – NORMES DOCUMENTATION CONSTRUCTEUR</b>	Durée : 4 heures	Page
Épreuve : E2		Coefficient : 5	DT 13 / 40

# ANNEXE N°10

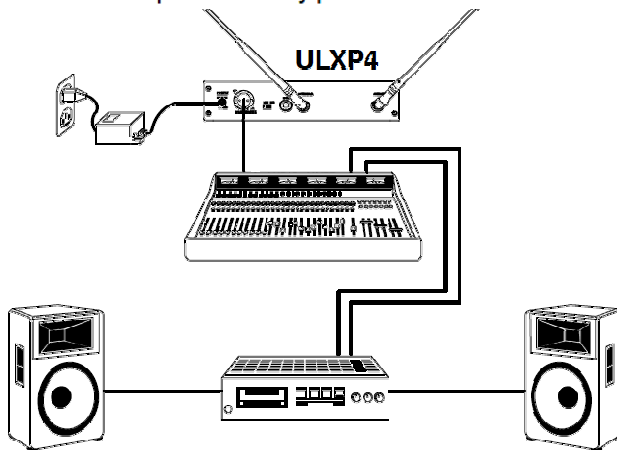
## Système Shure sans fils ULX

COMPOSANTS DU SYSTÈME ULX® (FIGURE 1)



Chacun des systèmes sans fil ULX® Shure est doté des composants suivants, comme illustré à la figure 1 :

- Transmetteur de poche ULX1** avec un micro-cravate, un câble d'adaptateur d'instrument ou un microphone de casque *ou un*
- Transmetteur de microphone à main ULX2** avec une capsule de microphone Shure interchangeable *et un*
- Récepteur Diversity standard ULXS4** *ou un*
- Récepteur Diversity professionnel ULXP4** avec matériel de montage en rack



### Diversity de fréquence

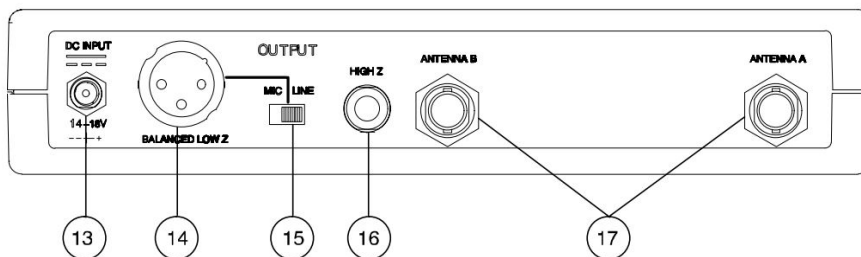
La Diversity de fréquence est une fonction avancée du récepteur ULXP4 qui protège contre une perte de signal audio causée par des interférences RF ou la perte d'alimentation d'un émetteur.

En mode Diversity de fréquence, les signaux de deux émetteurs d'une source audio commune sont acheminés jusqu'aux sorties de deux canaux de récepteur. En cas d'interférences ou de coupure d'alimentation, l'audio du bon canal passe sur les deux sorties pour préserver le signal audio. Le passage d'un canal à l'autre est transparent et inaudible.

Quand le récepteur détecte une amélioration de la qualité du signal, l'acheminement audio est rétabli sans interruption du signal audio.

#### Panneau arrière

- Connecteur d'alimentation.** Accepte l'alimentation provenant de l'adaptateur c.a. fourni ou d'une source de courant continu filtré de 14–18 V (550 mA minimum). Accepte aussi l'alimentation c.c. venant d'un répartiteur d'antenne UA844 Shure.
- Connecteur de sortie (XLR symétrique à basse impédance).** Fournit une sortie niveau micro ou niveau ligne symétrique à basse impédance.
- Commutateur Micro/Ligne.** Sélectionne la sortie du connecteur XLR symétrique à basse impédance. Il peut être réglé sur niveau microphone (–27 dBV) ou niveau ligne (+4.3 dBV). Le commutateur Micro/Ligne n'affecte pas la sortie du jack pour écouteur de 1/4 po asymétrique.
- Connecteur de sortie (jack pour écouteur de 1/4 po asymétrique à haute impédance).** Fournit une sortie asymétrique de niveau auxiliaire à haute impédance.
- Connecteurs d'entrée d'antenne.** Ces connecteurs type BNC permettent de brancher les antennes fournies. Ils procurent aussi une alimentation de sortie de 15 V c.c. à utiliser avec les antennes à distance.



## Baccalauréat Professionnel SYSTÈMES ÉLECTRONIQUES NUMÉRIQUES

Champ professionnel : Télécommunications et réseaux

Session : Juin 2016  
Épreuve : E2

**DOSSIER TECHNIQUE – NORMES  
DOCUMENTATION CONSTRUCTEUR**

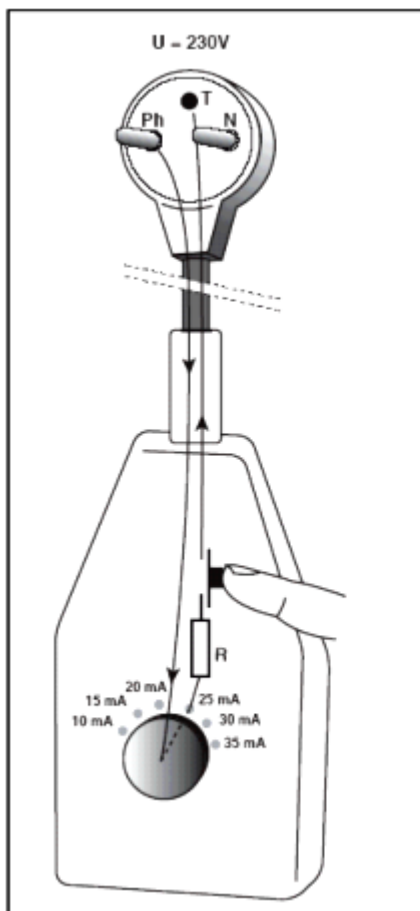
Durée : 4 heures  
Coefficient : 5

Page  
DT 14 / 40

# ANNEXE N°11

## Documentation du testeur de prises Multimétrix VT35

Caractéristiques techniques	VT 35
<b>Test différentiels</b>	
Calibres courant nominal	10 mA, 15 mA, 20 mA, 25 mA, 30 mA, 35 mA
Précision	±1,75 mA AC
Changement de calibre	Par commutateur rotatif
Déclenchement du courant de test	Par appui sur le bouton poussoir rouge
<b>Fonctions</b>	
Position de la phase correct	Les trois LEDs sont allumées
Absence de phase	Les LEDs sont éteintes
Absence de terre	Les deux premières LEDs sont allumées, la troisième est éteinte
Absence de neutre	La première LED est éteinte, les deux autres sont allumées
Inversion phase/neutre	La première LED est allumée, les deux autres sont éteintes
Inversion phase/terre	Les deux premières LEDs sont éteintes, la troisième est allumée
Autres caractéristiques	VT 35
Tension de fonctionnement	230 V 50-60 Hz ±10 %
Alimentation	Auto-alimenté
Raccordement	Par prise normalisée mâle – 10/16 A 2P+T
<b>Sécurité / Normes</b>	
Normes	IEC/EN 61010-1 – Cat. II 250 V – Pol. 2
Protection	Protection électronique
<b>Autres</b>	
Température	Fonctionnement : 0°C à 45°C - Stockage : 0°C à 70°C
Dimensions / Masse	85 x 56 x 31 mm / 250 g

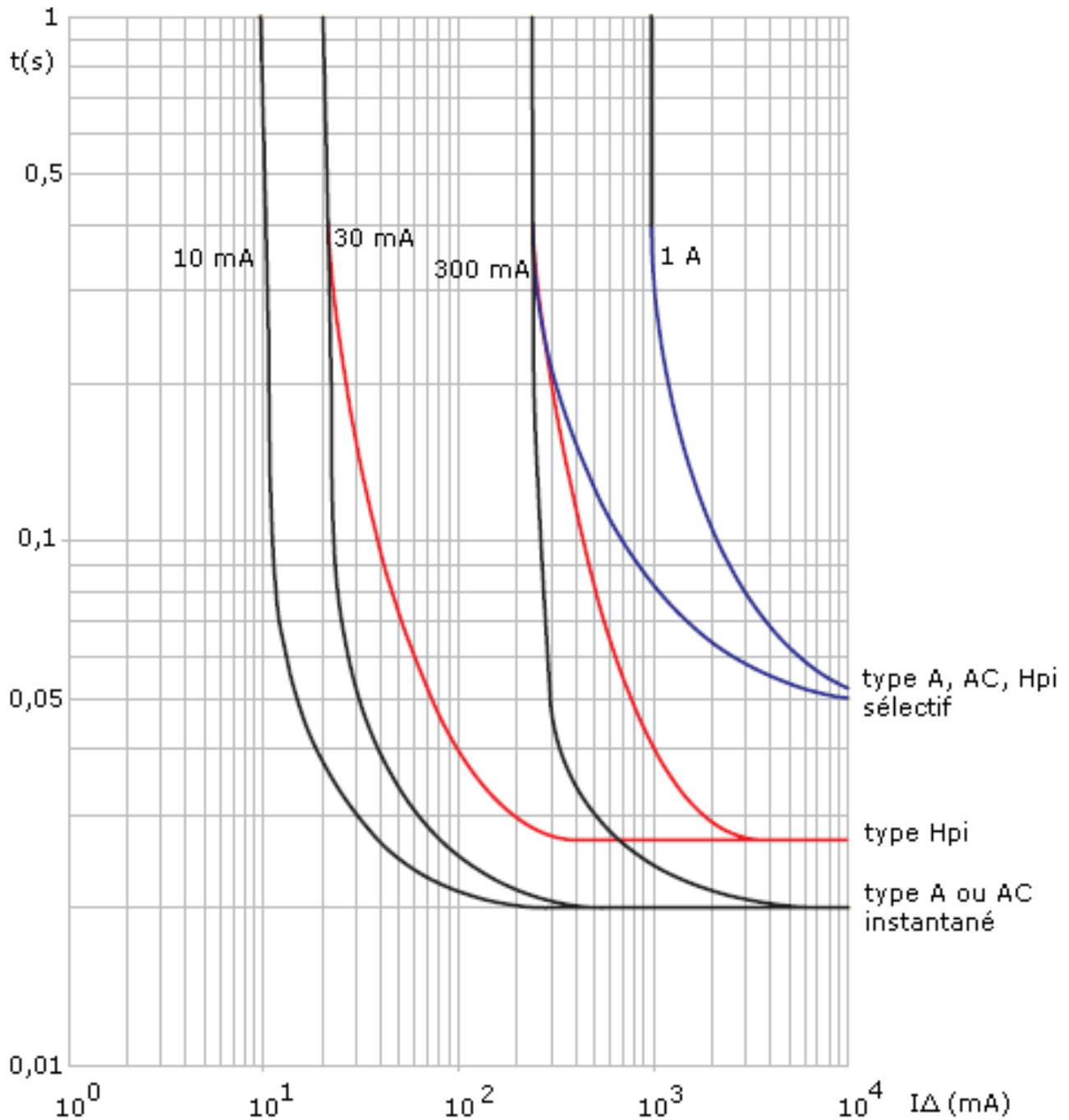


**multimétrix**  
 Groupe CHAUVIN ARNOUX  
 190, rue Championnet  
 75876 PARIS Cedex 18  
 Tél. : 01 44 85 44 58  
 Fax : 01 46 27 07 48

<b>Baccalauréat Professionnel SYSTÈMES ÉLECTRONIQUES NUMÉRIQUES</b>			
Champ professionnel : Télécommunications et réseaux			
Session : Juin 2016	<b>DOSSIER TECHNIQUE – NORMES</b>	Durée : 4 heures	Page
Épreuve : E2	<b>DOCUMENTATION CONSTRUCTEUR</b>	Coefficient : 5	DT 15 / 40

## ANNEXE N°12

Courbe de déclenchement de l'interrupteur différentiel





## ANNEXE N°13

### Code QR

Le QR code a été créé par la société japonaise Denso-Wave en 1994 (Norme ISO 18004).

QR signifie Quickly Response, car l'information stockée peut être décodée rapidement par un lecteur code-barres ou un smartphone.

Le code QR de base est une représentation graphique constituée uniquement de carré NOIR et BLANC. Aujourd'hui, les représentations sont illustrées et personnalisées, avec l'insertion de dessins et images.

#### Version d'un QR Code :

Plusieurs versions sont disponibles, et fonction de la quantité d'informations à stocker. C'est le générateur de code QR qui détermine automatiquement la version à partir du nombre de caractères à coder. La version choisie est traduite par la taille du code QR.

Un code QR contient un certain nombre d'informations :

- l'information à transmettre : ce peut être un lien avec un site Web, un texte, un envoi de courriel, un envoi de SMS, une géolocalisation, la composition d'un numéro de téléphone, etc.
- le mode de codage de l'information : numérique, alphanumérique, etc
- le nombre de caractères codés
- le code de correction d'erreurs : informations importantes pour détecter et corriger d'éventuellement erreurs de lecture. (ce qui fait la force d'un QR code)
- etc

Les informations étant encodées en binaire, elles sont représentées graphiquement par des carrées noirs et blancs, chaque carré étant vu comme un module.

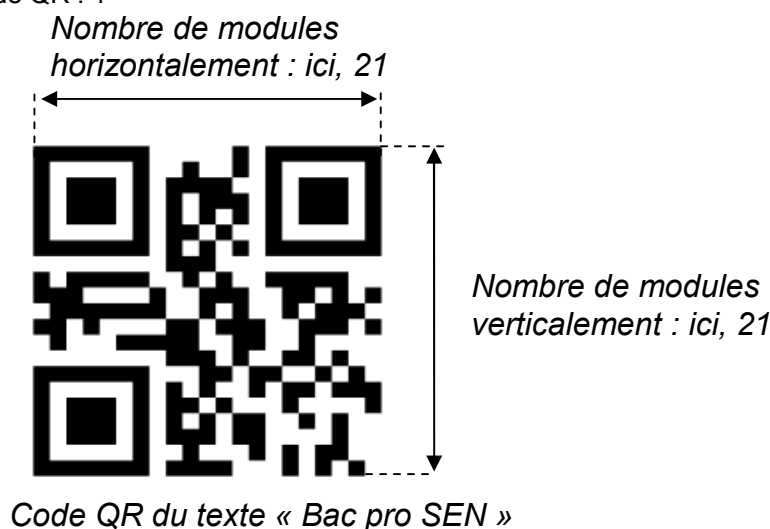
La formule suivante détermine le nombre de modules en fonction de la version choisie :

$$\text{Nombre de modules horizontaux} = 21 + (\text{version} - 1) \times 4$$

**Important :** le nombre de modules verticaux est égal au nombre de modules horizontaux

#### Exemple d'un code QR codant le texte : **Bac pro SEN**

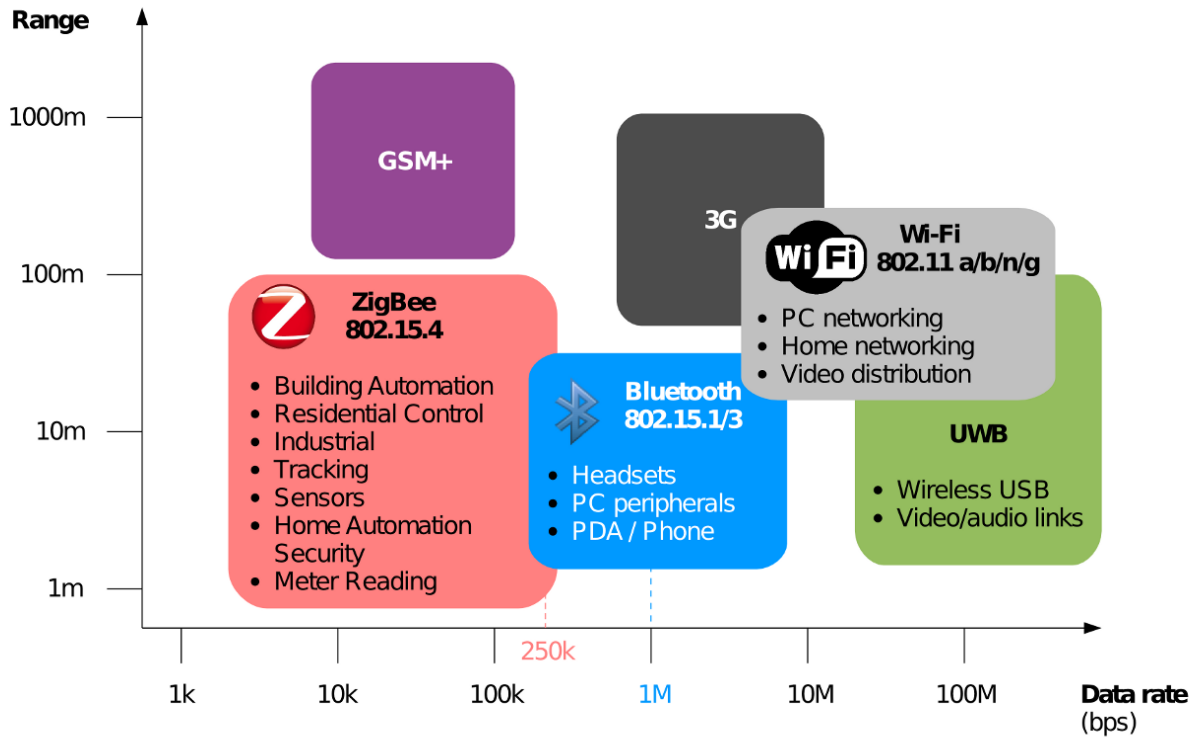
- Nécessité de 21 x 21 soit 441 modules, un module étant un carré NOIR ou BLANC
- Version du code QR : 1



<b>Baccalauréat Professionnel SYSTÈMES ÉLECTRONIQUES NUMÉRIQUES</b>			
Champ professionnel : Télécommunications et réseaux			
Session : Juin 2016	<b>DOSSIER TECHNIQUE – NORMES</b>	Durée : 4 heures	Page
Épreuve : E2	<b>DOCUMENTATION CONSTRUCTEUR</b>	Coefficient : 5	DT 17 / 40

## ANNEXE N°14

### Caractéristiques des liaisons sans fil



**ANNEXE N°15**

## Lecteurs codes-barres CipherLab série 8200

		8200	8230	8260
Performance	CPU	32-bit		
	Memory	8 MB Flash / 4 MB or 8 MB SRAM		
	Expansion	micro SD slot with SDHC support		
	Operating power	Rechargeable 3.7V 1200 mAh Li-ion battery		
	Working hours*1	124 hours	20 hours*2	40 hours
	Data retention	25 days		
	Alert	Dual-color LEDs (red/green, blue/green), vibrator, voice		
Wireless communication	WLAN	--	IEEE802.11 b/g	--
	WLAN security	--	WEP, EAP, WPA (PSK) WPA2 (TKIP, AES, PSK)	--
	WPAN	--	Bluetooth® V2.1+EDR class 2	
	Bluetooth® profile	--	SPP,DUN,HID, FTP	
Data capture	Barcode scanning	Linear imager/ Laser / 2D imager		
Physical characteristics	Display	2.1" 160x160 pixels, white LED backlight		
	Keypad	24 keys, white LED backlight		
	Size (LxWxH )	136 x 58 x 25mm (Linear imager) / 136 x 58 x 32 mm (Laser/2D )		
	Weight (laser including battery)	150g / 5.3 oz.		
User environment	Operating temperature	-10° to 55° C / 14° to 131° F		
	Storage temperature	-20° to 70° C / -4° to 158° F		
	Humidity (non-condensed)	Storage 5% to 95% / Operating 10% to 90%		
	Impact resistance	Multiple 1.2m/4 ft. drop onto concrete, 5 drops on each side / IP54		
	Electrostatic discharge	± 15kV air discharge / ± 8kV direct discharge		
	EMC regulation	FCC, IC, CE, C-tick, CCC, BSMI	FCC, IC, CE, C-tick, SRRC, CCC, BSMI, NCC, TELECOM	
Development support		BLAZE C Compiler and BASIC Compiler		
Application software		FORGE Application Generator including data transmission OCX, MIRROR Terminal Emulator		
Cradles		Charging and communication cradle, Ethernet cradle		
Accessories		Protective cover, pistol grip, USB cable, RS232 cable, 4-slot battery charger		
Warranty		1 year		

1. Based on one standard laser scan per five seconds with backlight off.  
 2. Bluetooth® off / IEEE 802.11b/g on. The test is based on one broadcasting packet per second.

**Baccalauréat Professionnel SYSTÈMES ÉLECTRONIQUES NUMÉRIQUES**

Champ professionnel : Télécommunications et réseaux

Session : Juin 2016	<b>DOSSIER TECHNIQUE – NORMES DOCUMENTATION CONSTRUCTEUR</b>	Durée : 4 heures	Page
Épreuve : E2		Coefficient : 5	DT 19 / 40

## ANNEXE N°16

### Pont/point d'accès d'extérieur de la gamme CISCO AIRONET 1300

#### Présentation du produit

Le pont/point d'accès d'extérieur de la gamme Cisco Aironet® 1300 (figure 1) est un pont/point d'accès 802.11g qui fournit des connexions sans fil haut débit entre réseaux, et clients fixes et ou clients mobiles

La gamme Cisco Aironet 1300 supporte la norme 802.11g (54 Mbits/s) grâce à une technologie sécurisée et éprouvée, qui offre une parfaite compatibilité amont avec tous les équipements 802.11b existants. L'architecture SWAN (Structured Wireless Aware Networking) développée par Cisco Systems® simplifie l'installation et la maintenance de la gamme Cisco Aironet 1300, en l'intégrant de façon optimale au réseau existant. Équipée du logiciel Cisco IOS®, la gamme Cisco Aironet 1300 offre des fonctionnalités avancées telles que Fast Secure Roaming, qui optimise le passage d'un utilisateur d'une borne à une autre, ou encore la qualité de service (QoS) et le support des réseaux locaux virtuels (VLAN).

Flexible, la gamme Cisco Aironet 1300 peut jouer le rôle d'un pont (bridge), d'un point d'accès (access point) ou d'un pont de groupe de travail (workgroup bridge) sans fil.



Figure 1 Gamme Cisco Aironet 1300

#### Point d'accès

Parfaitement utilisable en intérieur, la gamme Cisco Aironet 1300 convient tout particulièrement aux réseaux locaux sans fil (WLAN) qui nécessitent des points d'accès extérieurs.

#### Pont

La gamme Cisco Aironet 1300 peut être configurée en mode pont de point à point ou de point à multipoint pour relier, sans frais supplémentaire, les réseaux distants, provisoires ou mobiles. En mode pont, l'acceptation des associations de clients permet d'utiliser simultanément les fonctionnalités de pont et de point d'accès.

#### Pont de groupe de travail

En mode pont pour groupe de travail, la gamme Cisco Aironet 1300 connecte rapidement n'importe quel équipement Ethernet (portable ou autre ordinateur mobile) à un réseau local sans fil.

#### Réseaux et utilisateurs nomades

De plus en plus, les réseaux sont 'en mouvement' : les autobus, les trains, les ambulances, les voitures de police ou les flottes de véhicules professionnels embarquent de plus en plus fréquemment un réseau connectant les différents équipements communicants : écran de surveillance, ordinateurs de poche, assistants personnels numériques (PDA), appareils-photo ou scanners. L'interconnexion de ces réseaux, qui permet l'échange d'informations, contribue à la prise de décision cohérente, à l'amélioration du service public, à une plus grande efficacité sur le terrain, et à un meilleur service aux passagers.

#### Sécurité de réseau évoluée

- Cisco Wireless Security Suite permet à la gamme Cisco Aironet 1300 d'offrir des services de sécurité sans fil robustes pratiquement équivalents à ceux des réseaux LAN filaires.
- Support de l'accélération matérielle pour le standard AES (Advanced Encryption Standard). Prise en charge de la norme IEEE 802.11i.

#### Cisco Wireless Security Suite

La gamme Cisco Aironet 1300 protège le réseau grâce à un système évolutif et facile à administrer incluant Cisco Wireless Security Suite. Développé autour de la norme IEEE 802.1X, Cisco Wireless Security Suite exploite les fonctionnalités d'authentification utilisateur du protocole EAP (Extensible Authentication Protocol) pour offrir les avantages suivants :

- Cisco Wireless Security Suite réalise une authentification mutuelle forte : seuls les clients légitimes peuvent s'associer avec les serveurs RADIUS autorisés et légitimes par l'intermédiaire des points d'accès autorisés ;

<b>Baccalauréat Professionnel SYSTÈMES ÉLECTRONIQUES NUMÉRIQUES</b>			
Champ professionnel : Télécommunications et réseaux			
Session : Juin 2016	<b>DOSSIER TECHNIQUE – NORMES</b>	Durée : 4 heures	Page
Épreuve : E2	<b>DOCUMENTATION CONSTRUCTEUR</b>	Coefficient : 5	DT 20 / 40

- il génère des clés de cryptage dynamiques par utilisateur et par session qui changent automatiquement avec une fréquence configurable, afin de préserver la confidentialité des données transmises ;
- le cryptage est renforcé par l'utilisation du protocole TKIP (Temporal Key Integrity Protocol) ;
- en mode point d'accès, la gamme Cisco Aironet 1300 supporte l'accès WPA WPA2 (Wi-Fi Protected Access) pour une sécurité interopérable et normalisée des WLAN. Elle supporte tous les types d'authentification 802.1X ;
- en mode pont, la gamme Cisco Aironet 1300 supporte LEAP pour l'authentification mutuelle et les algorithmes TKIP Cisco et TKIP WPA. Toutefois, nous recommandons TKIP Cisco lorsque Cisco Aironet 1300 est configuré en mode pont ;
- un grand choix de serveurs RADIUS, dont le serveur Cisco Secure ACS (Access Control Server), peuvent être utilisés pour la gestion centralisée des utilisateurs de type entreprise. Les données de comptabilisation RADIUS de toutes les tentatives d'authentification sont supportées.

### Support de QoS

La gamme Cisco Aironet 1300 détermine la priorité du trafic en fonction des balises 802.1P et des valeurs de priorité 802.1Q. Elle applique la politique de qualité de service en fonction des différents besoins des applications, ce qui améliore l'expérience utilisateur en matière de transmission voix et vidéo.

### Rôles radio

La gamme Cisco Aironet 1300 peut jouer les rôles radio suivants :

- point d'accès primaire
- pont primaire avec association client
- pont secondaire sans association client
- pont de groupe de travail

### Serveur RADIUS en fonction de l'identificateur SSID

Les nombreuses fonctionnalités de l'identificateur SSID (Service Set Identifier) permettent à la gamme Cisco Aironet 1300 de spécifier les serveurs RADIUS en fonction de l'utilisateur, ce qui est particulièrement utile en cas de déploiement dans des environnements en colocation (aéroports, par exemple) où chaque entité locataire a besoin d'un serveur RADIUS distinct pour authentifier ses utilisateurs.

### Support des réseaux VLAN

La gamme Cisco Aironet 1300 peut gérer jusqu'à 16 réseaux VLAN, ce qui permet aux clients de différencier les politiques et les services de réseau local – sécurité et qualité de service, par exemple – suivant les utilisateurs. Cisco Aironet 1300 supporte également les liaisons 802.1Q.

### Protocoles

Norme d'interface hertzienne	IEEE 802.11b ou IEEE 802.11g Remarque : des améliorations à la norme ont été apportées au mode pont pour permettre des communications pontées sur une plus grande distance.
Bande de fréquences	<ul style="list-style-type: none"> <li>• 2,412 à 2,462 GHz (FCC)</li> <li>• 2,412 à 2,472 GHz (ETSI)</li> <li>• 2,412 à 2,472 GHz (TELEC)</li> </ul>
Modulation sans fil	<p><b>802.11b</b> DSSS (Direct Sequence Spread Spectrum) :</p> <ul style="list-style-type: none"> <li>• DBPSK (Differential Binary Phase Shift Keying) à 1 Mbit/s</li> <li>• DQPSK (Differential Quadrature Phase Shift Keying) à 2 Mbits/s</li> <li>• CCK (Complementary Code Keying) à 5,5 et 11 Mbits/</li> </ul> <p><b>802.11g</b> OFDM (Orthogonal Frequency Divisional Multiplexing) :</p> <ul style="list-style-type: none"> <li>• BPSK à 6 et 9 Mbits/s</li> <li>• QPSK à 12 et 18 Mbits/s</li> <li>• 16 QAM (Quadrature Amplitude Modulation) à 24 et 36 Mbits/s</li> <li>• 64 QAM à 48 et 54 Mbits/s</li> </ul>
Protocole d'accès au support	CSMA/CA (Carrier Sense Multiple Access/Collision Avoidance)
Canaux utilisés	802.11b/g : <ul style="list-style-type: none"> <li>• ETSI : 13</li> <li>• Amériques : 11</li> <li>• TELEC (Japon) : 13</li> </ul>
Canaux sans chevauchement	3
Sécurité	Cisco Wireless Security Suite, avec authentification : RADIUS, PAP, TACACS+, MS-CHAP, LDAP, Active Directory, protocole d'authentification extensible (EAP), EAP-FAST
Conformité aux normes	IEEE 802.1x et IEEE 802.11i

## Baccalauréat Professionnel SYSTÈMES ÉLECTRONIQUES NUMÉRIQUES

Champ professionnel : Télécommunications et réseaux

Session : Juin 2016	<b>DOSSIER TECHNIQUE – NORMES DOCUMENTATION CONSTRUCTEUR</b>	Durée : 4 heures	Page
Épreuve : E2		Coefficient : 5	DT 21 / 40

### Configuration des paramètres de sécurité.

Après les paramètres de base de votre point d'accès, vous devez configurer les paramètres de sécurité pour empêcher l'accès non autorisé à votre réseau. Le point d'accès étant un appareil radio, il peut communiquer au-delà des limites physiques de votre site de travail.

La page Express Setup permet de définir les paramètres de base pour créer des identifiants SSID uniques et leur attribuer l'un des quatre types de sécurité.

Le tableau suivant décrit brièvement les quatre paramètres de sécurité que vous pouvez attribuer à un identifiant SSID sur la page Express Security

Type de sécurité	Description
No Security	Option la moins sûre. Choisissez cette option uniquement pour les identifiants SSID utilisés dans un espace public et attribuez-la à un réseau local virtuel qui restreint l'accès à votre réseau.
Static WEP Key	Option plus sûre que No Security. Cependant, les clés WEP statiques sont vulnérables aux attaques.
EAP Authentication	Active l'authentification 802.1x. Nécessite une adresse IP et un secret partagé pour un serveur d'authentification sur votre réseau (port d'authentification 1645 du serveur). Vous n'avez pas besoin de saisir une clé WEP.
WPA	L'accès protégé Wi-Fi (WPA, pour Wi-Fi Protected Access) octroie un accès sans fil aux utilisateurs authentifiés sur une base de données via un serveur d'authentification. Ensuite, le WPA crypte leur trafic IP avec des algorithmes plus puissants que ceux utilisés avec la clé WEP. Comme avec l'authentification EAP, vous devez saisir l'adresse IP et le secret partagé pour un serveur d'authentification sur votre réseau (port d'authentification 1645 du serveur).

**ANNEXE N°17**

Baies du « CLUB » (SR2) et de la salle de spectacle (SSR1, SR1, RGI-RGT)

**Remarque** : Pour chaque baie, le numéro associé au port correspond à la référence de la prise murale RJ45.**BAIE SR2****SW 100 (POE+) : CISCO 3750 ; IP : 192.168.50.10**

1	3	5	7	9	11	13	15	17	19	21	23	25	27	29	31	33	35	37	39	41	43	45	47	F2	F1
VLAN 50 TEL 220	VLAN 50 NC	001	006	008	014	018	025	027	032	039	041					021		KVM	WAN	NAC	SW-203	SW-204	SW-205	SW-201	SW-201
2	4	6	8	10	12	14	16	18	20	22	24	26	28	30	32	34	36	38	40	42	44	46	48	F4	F3
VLAN 50 NC	VLAN 50 NC	003	007	009	015	022	026	030	035	040	044					087		PABX	SRV	UPS	SW-203	SW-204	SW-205	SW-202	SW-202

**SW 203 (POE+) : CISCO 2960 ; IP : 192.168.50.13**

1	3	5	7	9	11	13	15	17	19	21	23	25	27	29	31	33	35	37	39	41	43	45	47	F2	F1
VLAN 50 NC	048	052	056	061	064	070	073	080	099	104	110	116	118	126	133	151	160	166	177		090		SW-100		
2	4	6	8	10	12	14	16	18	20	22	24	26	28	30	32	34	36	38	40	42	44	46	48		
VLAN 50 NC	051	054	059	063	069	071	074	094	101	107	113	117	121	129	139	157	161	168			142		SW-100		

**SW 204 (POE) : CISCO 2960 ; IP : 192.168.50.14**

1	3	5	7	9	11	13	15	17	19	21	23	25	27	29	31	33	35	37	39	41	43	45	47	F2	F1
VLAN 50 NC	023	033	042	049	058	062	066	077	081	085	091	095	100	105	111	119	123	130	140	158	178		SW-100		
2	4	6	8	10	12	14	16	18	20	22	24	26	28	30	32	34	36	38	40	42	44	46	48		
VLAN 50 NC	028	036	045	057	060	065	075	079	082	089	092	096	102	108	114	122	127	134	152	162			SW-100		

**SW 205 : CISCO 2960 ; IP : 192.168.50.15**

1	3	5	7	9	11	13	15	17	19	21	23	25	27	29	31	33	35	37	39	41	43	45	47	F2	F1
VLAN 50 NC	005	016	029	034	043	047	053	067	072	078	084	088	097	103	109	115	124	128	164	170			SW-100		
2	4	6	8	10	12	14	16	18	20	22	24	26	28	30	32	34	36	38	40	42	44	46	48		
VLAN 50 NC	013	024	031	037	046	050	055	068	076	083	086	093	098	106	112	120	125	148	169	179			SW-100		

**Baccalauréat Professionnel SYSTÈMES ÉLECTRONIQUES NUMÉRIQUES**

Champ professionnel : Télécommunications et réseaux

Session : Juin 2016

**DOSSIER TECHNIQUE – NORMES  
DOCUMENTATION CONSTRUCTEUR**

Durée : 4 heures

Page

Épreuve : E2

Coefficient : 5

DT 23 / 40

**BAIE SSR1**

**SW 202 (POE+) : CISCO 2960 ; IP : 192.168.50.12**

1	3	5	7	9	11	13	15	17	19	21	23	25	27	29	31	33	35	37	39	41	43	45	47	F2	F1
VLAN 50	001	005	008	010	012	018	021	027	036	040	067	073	080	087	091	095	102	109	128	141	017		SW 207	SW 100	SW 100
2	4	6	8	10	12	14	16	18	20	22	24	26	28	30	32	34	36	38	40	42	44	46	48		
VLAN 50	004	007	009	011	013	019	024	032	037	058	069	074	083	090	094	097	106	122	135		031		SW 207		

**(POE) LINK 202 : CISCO 2960**

1	3	5	7	9	11	13	15	17	19	21	23	25	27	29	31	33	35	37	39	41	43	45	47	F2	F1
VLAN 50	002	014	025	030	044	049	053	060	064	070	075	079	085	088	098	104	123	127	131	136	139	144	038	SW 208	SW 208
2	4	6	8	10	12	14	16	18	20	22	24	26	28	30	32	34	36	38	40	42	44	46	48		
VLAN 50	006	022	028	042	046	051	055	062	068	072	077	081	086	092	100	121	125	129	133	138	142				

**SW 207 : CISCO 2960 ; IP : 192.168.50.17**

1	3	5	7	9	11	13	15	17	19	21	23	25	27	29	31	33	35	37	39	41	43	45	47	F2	F1
VLAN 50	003	020	026	039	043	047	050	054	057	061	065	071	078	084	093	099	105	108	124	130	134	140	SW 202		
2	4	6	8	10	12	14	16	18	20	22	24	26	28	30	32	34	36	38	40	42	44	46	48		
VLAN 50	016	023	029	041	045	048	052	056	059	063	066	076	082	089	096	103	107	110	126	132	137	143	SW 202		

**BAIE SR1**

**SW 208 (POE) : CISCO 2960 ; IP : 192.168.50.18**

1	3	5	7	9	11	13	15	17	19	21	23	25	27	29	31	33	35	37	39	41	43	45	47	F2	F1
VLAN 50	001	003	005	013	015	017	019	021	030															SW 202	SW 202
2	4	6	8	10	12	14	16	18	20	22	24	26	28	30	32	34	36	38	40	42	44	46	48		
VLAN 50	002	004	012	014	016	018	020	029	032																

**BAIE RGI-RGT**

**SW 201 (POE+) : CISCO 2960 ; IP : 192.168.50.11**

1	3	5	7	9	11	13	15	17	19	21	23	25	27	29	31	33	35	37	39	41	43	45	47	F2	F1
VLAN 50 TEL 221	T-001	T-004	T-006	T-008	T-010	T-012	T-015	T-017	T-019	T-021	T-023	T-025								I-L01	I-L03		SW 206	SW 100	SW 100
2	4	6	8	10	12	14	16	18	20	22	24	26	28	30	32	34	36	38	40	42	44	46	48		
VLAN 50 NC	T-003	T-005	T-007	T-009	T-011	T-013	T-016	T-018	T-020	T-022	T-024	T-030							NAS	I-L02			SW 206		

**(POE) LINK 201 : CISCO 2960**

1	3	5	7	9	11	13	15	17	19	21	23	25	27	29	31	33	35	37	39	41	43	45	47	F2	F1
VLAN 50 NC	I-001	I-003	I-006	I-010	I-014	I-018	I-022	I-030	I-032	I-034	I-037	I-041	I-049	I-063	I-069	I-073	I-078	I-L04				I-017			
2	4	6	8	10	12	14	16	18	20	22	24	26	28	30	32	34	36	38	40	42	44	46	48		
VLAN 50 NC	I-002	I-004	I-008	I-012	I-016	I-020	I-029	I-031	I-033	I-036	I-038	I-044	I-054	I-064	I-071	I-076	I-080	I-L05				T Dect11			

**SW 206 : CISCO 2960 ; IP : 192.168.50.16**

1	3	5	7	9	11	13	15	17	19	21	23	25	27	29	31	33	35	37	39	41	43	45	47	F2	F1
VLAN 50 NC	I-005	I-009	I-013	I-019	I-039	I-042	I-045	I-047	I-050	I-052	I-055	I-057	I-059	I-061	I-065	I-067	I-070	I-074	T Dect2				SW 201		
2	4	6	8	10	12	14	16	18	20	22	24	26	28	30	32	34	36	38	40	42	44	46	48		
VLAN 50 NC	I-007	I-011	I-015	I-021	I-040	I-043	I-046	I-048	I-051	I-053	I-056	I-058	I-060	I-062	I-066	I-068	I-072	I-075					SW 201		

I : Répartiteur Général Informatique

T : Répartiteur Général Téléphonique

**Baccalauréat Professionnel SYSTÈMES ÉLECTRONIQUES NUMÉRIQUES**

Champ professionnel : Télécommunications et réseaux

Session : Juin 2016

**DOSSIER TECHNIQUE – NORMES  
DOCUMENTATION CONSTRUCTEUR**

Durée : 4 heures

Coefficient : 5

Page  
DT 24 / 40

Épreuve : E2



## ANNEXE N° 18

### Cisco Catalyst 3750G-48PS



La gamme Cisco Catalyst 3750 est une ligne de commutateurs innovants qui améliorent l'efficacité de l'exploitation des réseaux locaux grâce à leur simplicité d'utilisation et leur résilience la plus élevée disponibles pour des commutateurs empilables. Cette gamme de produits dispose de la technologie Cisco StackWise, interconnectant les commutateurs au sein d'une même pile à 32 Gbps qui permet de construire un système unique de commutation à haute disponibilité, vu comme un simple commutateur virtuel. De plus, la gamme Cisco Catalyst 3750 est optimisée pour les déploiements Gigabit Ethernet de forte densité et comprend un large éventail de commutateurs qui répondent aux besoins de connectivités à l'accès, en agrégation ou pour la constitution de petit réseau fédérateur.

#### **Caractéristiques du produit**

##### **Facilité d'utilisation: configuration "Plug-and-Play"**

Une pile en fonctionnement se gère et se configure automatiquement. Lors de l'ajout ou de la suppression de commutateurs, le commutateur maître charge automatiquement, charge les paramètres de configuration globale, et met à jour toute les tables de routage.

##### **Contrôleur LAN sans fil intégré**

Un commutateur de la série Catalyst 3750 intègre un contrôleur de réseau sans fil pour fournir les fonctionnalités de contrôleur au réseau sans fil et une sécurité renforcée.

##### **Performance sans interruption de service des niveaux 2 et 3**

Tout commutateur de la pile peut fonctionner comme maître, créant une disponibilité 1: N pour le contrôle du réseau. En cas de défaillance d'un commutateur de la pile, toutes les autres unités continuent de transférer le trafic et maintiennent leur état opérationnel.

##### **Un niveau d'efficacité pour les réseaux convergés**

Avec la technologie Cisco StackWise, la gamme Cisco Catalyst 3750 offre une plus grande efficacité pour traiter les applications multicast, telles que la vidéo. Chaque paquet de données multicast transite une seule fois à travers le fond de panier, ce qui engendre un support plus efficace pour supporter d'avantage de flux multicast.

##### **Contrôle optimisée à l'accès du réseau**

La gamme Cisco Catalyst 3750 supporte un ensemble complet de fonctionnalités de sécurité pour contrôler la connectivité et l'accès au réseau, notamment les listes de contrôle d'accès (ACLs), l'authentification, la sécurité au niveau des ports, et les services réseaux basés sur l'identité via le standard 802.1x et ses extensions. Cet ensemble de fonctionnalités aide non seulement à se protéger des attaques extérieures, mais également à défendre le réseau contre les attaques "man-in-the-middle", une menace importante pour les réseaux d'entreprise.

### **Baccalauréat Professionnel SYSTÈMES ÉLECTRONIQUES NUMÉRIQUES**

Champ professionnel : Télécommunications et réseaux

Session : Juin 2016	<b>DOSSIER TECHNIQUE – NORMES DOCUMENTATION CONSTRUCTEUR</b>	Durée : 4 heures	Page
Épreuve : E2		Coefficient : 5	DT 25 / 40

**Caractéristiques techniques :**

<b>Advanced Switching</b>	Layer 3
<b>Commutation avancée</b>	Couche 3
<b>Description du produit</b>	Cisco Catalyst 3750G-48PS - commutateur - 48 ports - Géré - Montable sur rack
<b>Type de périphérique</b>	Commutateur - 48 ports - Géré - empilable
<b>Type de châssis</b>	Montable sur rack 1U --
<b>Capacité</b>	Interfaces virtuelles (VLAN) : 1005
<b>Ports</b>	48 x 10/100/1000 (PoE)
<b>Dimensions (LxPxH)</b>	44.5 cm x 46 cm x 4.5 cm
<b>Poids</b>	7.5 kg
<b>Protocole de liaison de données</b>	Ethernet, Fast Ethernet, Gigabit Ethernet
<b>Support de cadre Jumbo</b>	9216
<b>Débit de transfert de données</b>	1 Gbits/s
<b>Nombre de ports</b>	48 ports Ethernet 10/100/1000 PoE et 4 ports Gigabit Ethernet SFP
<b>Performances</b>	Bande passante de commutation : 160 Gbps
<b>Protocole de gestion à distance</b>	SNMP 1, SNMP 2, RMON 1, RMON 2, RMON 3, RMON 9, Telnet, SNMP 3, SNMP 2c, TFTP, SSH, CLI
<b>Protocole de Routage</b>	RIP-1, RIP-2, OSPF, HSRP, routage IP statique, RIPng
<b>Mode de communication</b>	Semi-duplex, duplex intégral
<b>Caractéristiques</b>	Remplacement de module à chaud, Layer 2 switching, affectation dynamique des adresses IP, compatible DHCP, Power over Ethernet (PoE), auto-négociation, prise en charge d'ARP, liaisons, prise en charge du réseau local (LAN) virtuel, auto-uplink (MDI/MDI-X auto), IGMP snooping, prise en charge de Syslog, régulation de trafic, contrôle de la tempête de Broadcast, haute disponibilité, Multicast Storm Control, Unicast Storm Control, prise en charge du protocole RSTP (Rapid Spanning Tree Protocol), DHCP snooping, assistance Dynamic Trunking Protocol (DTP), assistance Port Aggregation Protocol (PAgP), assistance Trivial File Transfer Protocol (TFTP), assistance Access Control List (ACL), qualité de service (QDS), support d'images étendues, snooping MLD, Dynamic ARP Inspection (DAI), PoE, technologie Cisco StackWise, Per-VLAN Spanning Tree Plus (PVST+), routage EIGRP Stub, Uni-Directional Link Detection (UDLD), Shaped Round Robin (SRR), Link Aggregation Control Protocol (LACP).
<b>Garantie du fabricant</b>	Garantie limitée à vie
<b>Logements vides</b>	1 connecteur d'extension
<b>Interfaces</b>	Gigabit Ethernet
<b>Conformité aux normes</b>	IEEE 802.3, IEEE 802.3u, IEEE 802.3z, IEEE 802.1D, IEEE 802.1Q, IEEE 802.3ab, IEEE 802.1p, IEEE 802.3af, IEEE 802.3x, IEEE 802.3ad (LACP), IEEE 802.1w, IEEE 802.1x, IEEE 802.1s, IEEE 802.1ae, IEEE 802.3at
<b>Méthode d'authentification</b>	RADIUS, PAP, TACACS+, MS-CHAP, LDAP, Active Directory, protocole d'authentification extensible (EAP), EAP-FAST
<b>Power Over Ethernet (PoE)</b>	PoE
<b>Alimentation redondante</b>	En option
<b>Mémoire flash</b>	128 Mo
<b>Alimentation</b>	CA 120/230 V ( 50/60 Hz ) -715 W

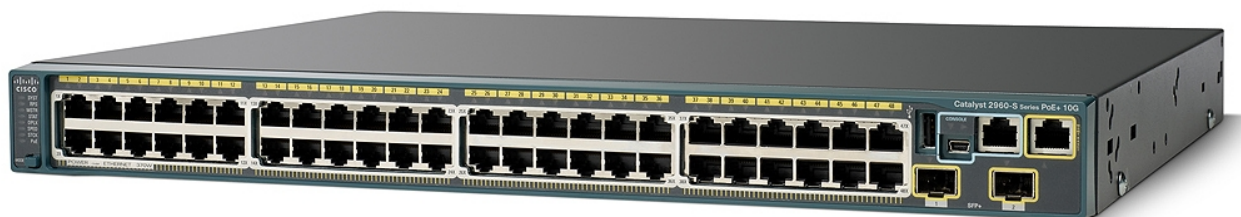
**Baccalauréat Professionnel SYSTÈMES ÉLECTRONIQUES NUMÉRIQUES**

Champ professionnel : Télécommunications et réseaux

Session : Juin 2016	<b>DOSSIER TECHNIQUE – NORMES DOCUMENTATION CONSTRUCTEUR</b>	Durée : 4 heures	Page
Épreuve : E2		Coefficient : 5	DT 26 / 40

## ANNEXE N° 19

### Commutateurs Cisco Catalyst 2960



La gamme Cisco Catalyst 2960 avec le logiciel LAN Base est une famille de commutateurs Ethernet intelligent, autonomes et à configuration fixe avec des configurations PoE (Power over Ethernet) ou non PoE, qui fournit aux postes de travail une connectivité Fast Ethernet et Gigabit Ethernet, et permet la mise en œuvre de services LAN avancés au sein des réseaux d'entreprise et des réseaux d'agences. La gamme Catalyst 2960 LAN Base offre une sécurité intégrée avec le contrôle d'admission par le réseau (NAC), une qualité de service (QoS) évoluée, et une haute disponibilité afin d'apporter des services intelligents à la périphérie du réseau.

#### Caractéristiques principales de la gamme Cisco Catalyst 2960 LAN Base :

- Modèles PoE avec 15,4W par port et ce jusqu'à 24 ports
- Fonctionnalités intelligentes à la périphérie du réseau, comme des listes de contrôle d'accès (ACL) élaborées et une sécurité renforcée
- Flexibilité de la double connectique des liaisons montantes Gigabit Ethernet, permettant d'utiliser soit du cuivre, soit de la fibre optique. Chaque port Gigabit Ethernet à double connectique offre un port Ethernet 10/100/1000 et un port Gigabit Ethernet SFP (Small Form-Factor Pluggable), un seul étant actif à la fois
- Contrôle du réseau et optimisation de la bande passante grâce aux fonctions de qualité de service évoluée, de limitation granulaire du débit, de listes de contrôle d'accès et de services multicast
- Sécurité du réseau assurée par une série de méthodes d'authentification, de technologies de cryptage des données et le contrôle des admissions sur le réseau basé sur les utilisateurs, les ports et les adresses MAC
- Simplicité de la configuration réseau, des mises à jour et du dépannage grâce au logiciel Cisco Network Assistant
- Auto-configuration des applications spécialisées à l'aide de Smartports
- Garantie matérielle à vie limitée
- Mise à jour logicielle gratuite
- Méthode d'authentification : RADIUS, PAP, TACACS+, MS-CHAP, LDAP, Active Directory, protocole d'authentification extensible (EAP), EAP-FAST

#### Configuration :

Les ports Gigabit Ethernet SFP supportent les transceivers Cisco 1000BASE-SX, 1000BASE-LX, 1000BASE-BX, 1000BASE-ZX, 1000BASE-T, 100BASE-FX, 100BASE-LX, 100BASE-BX et CWDM (Coarse Wavelength-Division Multiplexing).

#### Alimentation PoE (Power over Ethernet)

Le PoE est un standard édité par l'IEEE et se décline en 2 normes :

- **802.3af** : PoE standard, offre une alimentation jusque 15,4W par port, on parle d'équipements de classe 3.
- **802.3at** : High PoE ou encore PoE+, offre une alimentation jusque 30W par port, on parle d'équipements de classe 4. il est parfaitement adapté aux périphériques qui demandent plus de puissance électrique tels que les caméras panoramiques, caméras équipées de zoom ou les points d'accès Wi-Fi N Dual Band.

<b>Baccalauréat Professionnel SYSTÈMES ÉLECTRONIQUES NUMÉRIQUES</b>			
Champ professionnel : Télécommunications et réseaux			
Session : Juin 2016	<b>DOSSIER TECHNIQUE – NORMES</b>	Durée : 4 heures	Page
Épreuve : E2	<b>DOCUMENTATION CONSTRUCTEUR</b>	Coefficient : 5	DT 27 / 40

Ci-dessous un tableau récapitulatif des différentes classes de PoE existantes et des puissances distribuées :

Classe de PoE	Puissance distribuée	Puissance maxi disponible	Description	Matériels alimentables
1	4.0W	3.84W	Très faible puissance	Téléphone IP
2	7.0W	6.40W	Faible puissance	Caméra IP
3	15.4W	12.95W	Puissance moyenne	Bornes Wifi Single Band, vidéo
4	30W	25.50W	Haute puissance (High Power)	Téléphone IP, caméras IP PTZ, bornes Wifi Dual Band

La gamme Cisco Catalyst 2960 LAN Base dispose de modèles PoE qui facilitent la connectivité des périphériques PoE alimentés via le câble Ethernet comme les téléphones IP et les points d'accès sans fils de Cisco. Les modèles Catalyst 2960 PoE sont compatibles avec le préstandard PoE Cisco et le standard IEEE 802.3af. Le PoE supprime le besoin de prise électrique murale pour chaque équipement PoE et élimine le coût du câblage et des sources électriques supplémentaires qui seraient nécessaires dans les déploiements de téléphonie IP et de réseau sans fil. Les commutateurs PoE supprime également le besoin de power injector pour alimenter les périphériques IP. Le Catalyst 2960-24PC-L peut fournir la puissance électrique nécessaire pour alimenter simultanément 24 ports à 15,4W. Le Catalyst 2960-24LT-L dispose de 24 ports 10/100 dont 8 sont PoE et fournissent simultanément 15,4W sur ces 8 ports.

#### Commutateurs Cisco Catalyst 2960 - S serie PoE+ - 10G

Cisco Catalyst 2960-S switches feature:

- 24 or 48 Gigabit Ethernet ports
- 1G Small Form-Factor Pluggable (SFP) or 1G/10G SFP+ slots
- Cisco FlexStack stacking with 20 Gbps of stack throughput (optional)
- IEEE 802.3at-compliant PoE+ for up to 30W of power per port
- Up to 740W of combined PoE/PoE+ budget
- USB interfaces for management and file transfers
- LAN Base or LAN Lite Cisco IOS® Software feature set

Power over Ethernet Plus - PoE+

Cisco Catalyst 2960-S switches support both IEEE 802.3af Power over Ethernet (PoE) and IEEE 802.3at PoE+ (up to 30W per port) to deliver lower total cost of ownership for deployments that incorporate Cisco IP phones, Cisco Aironet® wireless access points, or other standards-compliant PoE/PoE+ end devices. PoE removes the need to supply wall power to PoE-enabled devices and eliminates the cost of adding electrical cabling and circuits that would otherwise be necessary in IP phone and WLAN deployments.

**Table 1. Measured Power Consumption**

Model	100 Percent Throughput (W)	100 Percent Throughput (with Maximum Possible PoE Loads) (W)
Cisco Catalyst 2960S-48FPD-L	81	870
Cisco Catalyst 2960S-48LPD-L	71	466
Cisco Catalyst 2960S-48TD-L	55	
Cisco Catalyst 2960S-48FPS-L	79	870
Cisco Catalyst 2960S-48LPS-L	71	466
Cisco Catalyst 2960S-48TS-L	52	
Cisco Catalyst 2960S-48TS-S	53	

### Baccalauréat Professionnel SYSTÈMES ÉLECTRONIQUES NUMÉRIQUES

Champ professionnel : Télécommunications et réseaux

Session : Juin 2016	<b>DOSSIER TECHNIQUE – NORMES DOCUMENTATION CONSTRUCTEUR</b>	Durée : 4 heures	Page
Épreuve : E2		Coefficient : 5	DT 28 / 40

**ANNEXE N° 20**

## Configuration partielle de l'équipement SW100

<pre> version 12.2 hostname SW100 ! boot-start-marker boot-end-marker ! aaa new-model aaa authentication login default group tacacs+ enable aaa authentication enable default group tacacs+ enable aaa authentication dot1x default group radius aaa authorization exec default group tacacs+ if- authenticated aaa authorization network default group radius aaa accounting exec default start-stop group tacacs+ ! aaa session-id common switch 1 provision ws-c3750x-48p system mtu routing 1500 ip routing ip dhcp excluded-address 192.168.50.1 192.168.50.100 ip dhcp excluded-address 172.16.1.1 172.16.1.199 ip dhcp excluded-address 172.16.1.251 172.16.1.254 ip dhcp excluded-address 192.168.100.1 192.168.100.100 ip dhcp excluded-address 192.168.104.1 192.168.104.10 ! ip dhcp pool LAN-Management network 192.168.50.0 255.255.255.0 default-router 192.168.50.10 dns-server 192.168.50.5 domain-name acclameur.local ! ip dhcp pool LAN-Phones network 172.16.1.0 255.255.255.0 default-router 172.16.1.254 dns-server 192.168.50.5 domain-name acclameur.local ! ip dhcp pool LAN-Guest1 network 192.168.101.0 255.255.255.0 default-router 192.168.101.1 dns-server 192.168.50.5 domain-name acclameur.local ! ip dhcp pool LAN-Admin network 192.168.100.0 255.255.255.0 default-router 192.168.100.1 domain-name acclameur.local dns-server 192.168.50.5 ! vtp domain ACCLAMEUR vtp mode transparent ! crypto pki trustpoint TP-self-signed-1453282176 enrollment selfsigned </pre>	<pre> <b>suite 1</b> subject-name cn=IOS-Self-Signed-Certificate- 1453282176 revocation-check none rsakeypair TP-self-signed-1453282176 ! crypto pki certificate chain TP-self-signed- 1453282176 certificate self-signed 01 3082023E 308201A7 A0030201 02020101 300D0609 2A864886 F70D0101 04050030 ...quit dot1x system-auth-control ! spanning-tree mode rapid-pvst spanning-tree loopguard default spanning-tree portfast bpduguard default spanning-tree extend system-id ! vlan internal allocation policy ascending vlan 10 name Vlan10-Admin ! vlan 20 name Vlan20-Passerelle ! vlan 40 name Vlan40-Audio ! vlan 50 name Vlan50-Management ! vlan 51 ! vlan 60 name Vlan60-Imprimantes ! vlan 100 name Vlan100-Comm ! vlan 101 name Vlan101-Guest1 ! vlan 103 name Vlan103-Guest3 ! vlan 200 ! interface Port-channel1 switchport trunk encapsulation dot1q switchport trunk native vlan 50 switchport mode trunk ! interface Port-channel2 switchport trunk encapsulation dot1q switchport trunk native vlan 50 switchport mode trunk ! interface Port-channel3 switchport trunk encapsulation dot1q switchport trunk native vlan 50 switchport mode trunk ! interface Port-channel4 switchport trunk encapsulation dot1q switchport trunk native vlan 50 switchport mode trunk </pre>
--	---

**Baccalauréat Professionnel SYSTÈMES ÉLECTRONIQUES NUMÉRIQUES**

Champ professionnel : Télécommunications et réseaux

Session : Juin 2016	<b>DOSSIER TECHNIQUE – NORMES DOCUMENTATION CONSTRUCTEUR</b>	Durée : 4 heures	Page
Épreuve : E2		Coefficient : 5	DT 29 / 40

<b><u>suite 2</u></b>	<b><u>suite 3</u></b>
<pre>interface Port-channel5 switchport trunk encapsulation dot1q2 switchport mode trunk interface GigabitEthernet1/0/1 switchport access vlan 50 switchport mode access switchport nonegotiate switchport voice vlan 100 spanning-tree portfast interface GigabitEthernet1/0/2 switchport access vlan 50 switchport mode access switchport nonegotiate switchport voice vlan 100 spanning-tree portfast interface GigabitEthernet1/0/3 switchport access vlan 50 switchport mode access switchport nonegotiate switchport voice vlan 100 authentication host-mode multi-domain authentication order mab dot1x authentication priority mab dot1x authentication port-control auto authentication periodic authentication timer reauthenticate 60000 mab dot1x pae authenticator spanning-tree portfast interface TenGigabitEthernet1/1/1 interface TenGigabitEthernet1/1/2 interface Vlan10 description Vlan10-Admin ip address 192.168.100.1 255.255.255.0 interface Vlan20 description Vlan20-Passerelle ip address 192.168.20.2 255.255.255.0 interface Vlan40 description Vlan40-Audio ip address 192.168.0.250 255.255.255.0 interface Vlan50 description Vlan50-Management ip address 192.168.50.10 255.255.255.0 ip helper-address 192.168.50.10 interface Vlan60 description Vlan60-Imprimantes ip address 192.168.60.1 255.255.255.0 interface Vlan100 description Vlan100-Comm ip address 172.16.1.254 255.255.255.0 ip helper-address 172.16.1.1 interface Vlan101 description Guest1 ip address 192.168.101.1 255.255.248.0 ip access-group 101 out</pre>	<pre>ip helper-address 192.168.50.10 interface Vlan103 description Guest3 ip address 192.168.103.1 255.255.255.0 ip helper-address 192.168.50.10 interface Vlan104 no ip address ip default-gateway 192.168.20.1 ip classless ip forward-protocol udp 5246 ip route 0.0.0.0 0.0.0.0 192.168.20.1 ip route 172.16.1.0 255.255.255.0 172.16.1.1 ip route 192.168.50.0 255.255.255.0 Null0 ip route 192.168.101.0 255.255.255.0 Vlan101 ip route 192.168.101.0 255.255.255.0 Null0 ip route 192.168.104.0 255.255.248.0 Vlan101 ip route 192.168.104.0 255.255.248.0 Null0 ip http server ip http secure-server ip sla enable reaction-alerts access-list 101 deny tcp any any eq telnet access-list 101 deny tcp any any eq 22 access-list 101 deny icmp any any access-list 101 deny ip any 192.168.50.0 0.0.0.255 access-list 101 deny tcp any 192.168.50.0 0.0.0.255 access-list 101 deny ip any 192.168.100.0 0.0.0.255 access-list 101 deny tcp any 192.168.100.0 0.0.0.255 access-list 101 permit ip any any tacacs-server host 192.168.50.4 tacacs-server timeout 10 tacacs-server directed-request tacacs-server key PW_ACCLAMEUR radius-server host 192.168.50.4 auth-port 1645 acct-port 1646 key PW_ACCLAMEUR banner login BIENVENUE sur le reseau de l'acclameur ATTENTION! Access restreint au personnel autorise. Tout acces non autorise est automatiquement enregistre. ----- Bonne journee line con 0 line vty 0 4 password acclameur line vty 5 15 password acclameur end</pre>

## Baccalauréat Professionnel SYSTÈMES ÉLECTRONIQUES NUMÉRIQUES

Champ professionnel : Télécommunications et réseaux

Session : Juin 2016	<b>DOSSIER TECHNIQUE – NORMES DOCUMENTATION CONSTRUCTEUR</b>	Durée : 4 heures	Page
Épreuve : E2		Coefficient : 5	DT 30 / 40

## ANNEXE N° 21

### Configuration des VLAN sur un switch Cisco

#### 1. Création des Vlan.

<b>Switch&gt; enable</b>	Passer en mode privilégié
<b>Switch(vlan)# vlan 2 name aaa</b>	Crée le VLAN nommé aaa avec le numéro (VID) 2.
<b>Switch(vlan)# vlan 3 name bbb</b>	Crée le VLAN nommé bbb avec le numéro (VID) 3.
<b>Switch(vlan)# exit</b>	

#### 2. Affectation des ports (ports 1 : VLAN 2 - ports 9 VLAN 2).

<b>Switch# configure terminal</b>	
<b>Switch(config)# interface GigabitEthernet1/0/1</b>	paramétrage du port n°1
<b>Switch(config-if)# switchport mode access</b>	pas de tag sur ce port (access)
<b>Switch(config-if)# switchport access vlan 2</b>	affectation du port au vlan 2
<b>Switch(config-if)#spanning-tree portfast</b>	voir ci-dessous
<b>Switch(config-if)# exit</b>	

<b>Switch(config)# interface GigabitEthernet1/0/2</b>	
<b>Switch(config-if)# switchport mode access</b>	paramétrage du port n°9
<b>Switch(config-if)# switchport access vlan 3</b>	pas de tag sur ce port (access)
<b>Switch(config-if)#spanning-tree portfast</b>	affectation du port au vlan 3
<b>Switch(config-if)# exit</b>	voir ci-dessous

#### 3. Création du lien taggé ou trunk

<b>Switch(config)# interface Port-channel1</b>	
<b>Switch(config-if)# switchport mode trunk</b>	Agrégation des liens
<b>Switch(config-if)# switchport trunk encapsulation dot1q</b>	ce lien sera taggé (trunk)...
<b>Switch(config-if)# exit</b>	...au format 802.1Q

#### Portfast

La commande Portfast est une fonctionnalité propriétaire Cisco. Elle s'exécute uniquement sur des ports connectant des périphériques terminaux et dans une infrastructure VLAN uniquement sur des ports en mode Access.

<b>Baccalauréat Professionnel SYSTÈMES ÉLECTRONIQUES NUMÉRIQUES</b>			
Champ professionnel : Télécommunications et réseaux			
Session : Juin 2016	<b>DOSSIER TECHNIQUE – NORMES</b>	Durée : 4 heures	Page
Épreuve : E2	<b>DOCUMENTATION CONSTRUCTEUR</b>	Coefficient : 5	DT 31 / 40

## ANNEXE N° 22

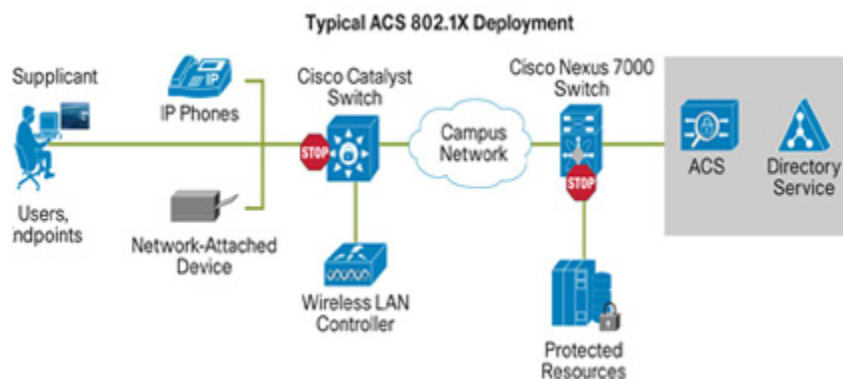
### Présentation du système de contrôle d'accès sécurisé

**1) ACS** est un serveur de sécurité basée sur des règles qui permet l'authentification conforme aux normes d'autorisation et de services de comptabilité (AAA) à votre réseau. ACS facilite la gestion administrative des périphériques et des applications Cisco et non Cisco. ACS sert de point de contrôle d'accès au réseau, en gérant l'identité de l'intégration. ACS est donc le point de votre réseau qui identifie les utilisateurs et les périphériques qui tentent de se connecter à votre réseau.

Les avantages du système sécurisé de contrôle d'accès sont :

- Recevoir un soutien pour deux protocoles distincts : RADIUS pour le contrôle d'accès au réseau et TACACS+ pour le contrôle d'accès aux périphériques réseau
- Utiliser plusieurs bases de données simultanément pour un maximum de flexibilité dans l'application de la politique d'accès
- Profiter de plus de puissance et de flexibilité pour les politiques de contrôle d'accès qui peuvent inclure l'authentification pour différentes conditions d'accès
- Obtenir une surveillance intégrée, des rapports de dépannage des composants, accessibles par le biais, d'une interface Web.

Il offre une gestion centralisée des politiques d'accès à l'administration de l'appareil et pour les scénarios d'accès au réseau filaire et sans fil 802.1X.



Dans le contexte plus large de deux grands AAA protocoles RADIUS et TACACS+, ACS fournit les principaux domaines suivants de fonctionnalité :

- Dans le cadre du protocole RADIUS, ACS contrôle l'accès filaire et sans fil par des utilisateurs et des machines hôtes sur le réseau et gère la comptabilité des ressources réseaux utilisées. ACS prend en charge plusieurs méthodes d'authentification RADIUS qui inclut PAP, CHAP, MSCHAPv1, MSCHAPv2.
- Dans le cadre du protocole TACACS +, ACS facilite la gestion administrative des périphériques réseau tels que les commutateurs, points d'accès sans fil, les routeurs et passerelles, ainsi que des services et des entités telles que les accès à distance, réseau privé virtuel (VPN), et un pare-feu.

**2) IEEE 802.11i** est un amendement à la norme IEEE 802.11. Cet amendement est plus connu sous le nom de WPA2 (Wi-Fi Protected Access). Il traite le renforcement de la sécurité des échanges au niveau des réseaux informatiques locaux utilisant une liaison sans fil (WLAN).

La norme IEEE 802.11i définit deux modes de fonctionnement :

- WPA2 Personnel : permet de mettre en œuvre une infrastructure sécurisée sans mettre en œuvre de serveur d'authentification.
- WPA2 Entreprise : impose l'utilisation d'une infrastructure d'authentification 802.1x basée sur l'utilisation d'un serveur d'authentification, généralement un serveur RADIUS (Remote Authentication Dial-in User Service) et d'un contrôleur réseau (le point d'accès).

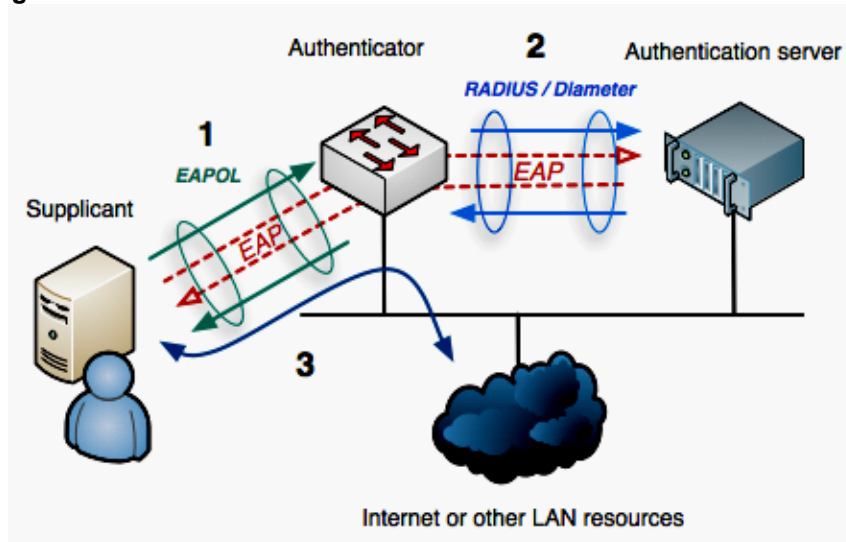
802.1X est un protocole assurant l'authentification par port pour l'accès à un réseau (switchs, points d'accès Wi-Fi, routeurs...). Il n'est pas lié explicitement à RADIUS dans son principe mais toutes les mises en œuvre de 802.1X connues s'appuient sur lui. Il utilise l'authentification via le protocole EAP.

EAP n'est pas un protocole d'authentification mais un protocole de transport de protocoles d'authentification. Il définit des mécanismes d'échanges entre équipements mais pas les principes mêmes de l'authentification. L'intérêt de ce mécanisme est de rendre indépendants le transport et la méthode d'authentification.

<b>Baccalauréat Professionnel SYSTÈMES ÉLECTRONIQUES NUMÉRIQUES</b>			
Champ professionnel : Télécommunications et réseaux			
Session : Juin 2016	<b>DOSSIER TECHNIQUE – NORMES</b>	Durée : 4 heures	Page
Épreuve : E2	<b>DOCUMENTATION CONSTRUCTEUR</b>	Coefficient : 5	DT 32 / 40



**Scénario d'échange**



- 1- Entre le poste utilisateur et le switch :  
Le protocole est appelé EAP over Lan (EAPoL) pour les réseaux filaires et EAP over WLAN (EAPoW) pour les réseaux sans fils.
- 2- Entre le switch et le serveur Radius :  
Le protocole est appelé EAP over Radius (Radius encapsule les paquets EAP).
- 3- Entre le poste utilisateur et le serveur Radius :  
Le switch sert d'intermédiaire entre les deux parties et encapsule les paquets EAP venant du supplicant dans les paquets du protocole Radius.

**3) RADIUS** (Remote Authentication Dial-In User Service) est un protocole client/serveur permettant de gérer de façon centralisée les comptes des utilisateurs et les droits d'accès associés (**AAA** pour Authentication, Authorization, and Accounting).

RADIUS repose principalement :

- sur un serveur (le serveur RADIUS), relié à une base d'identification (base de données, annuaire LDAP, etc.)
- sur un client RADIUS, appelé NAS (Network Access Server), faisant office d'intermédiaire entre l'utilisateur et le serveur.

L'ensemble des transactions entre le client RADIUS et le serveur RADIUS est chiffré.

Le serveur RADIUS peut faire office de proxy, c'est-à-dire transmettre les requêtes du client à d'autres serveurs RADIUS.

**Protocoles existants**

Comparaison entre TACACS+ et RADIUS :

	<b>TACACS+</b>	<b>RADIUS</b>
<b>Protocole</b>	TCP : port 49	UDP : port 1812
<b>Chiffrement</b>	Chiffrement du paquet entier	Chiffrement du paquet entier
<b>Architecture AAA</b>	Les AAA sont indépendants	Autorisation liée à l'authentification
<b>Emission du profile</b>	Profil émis champs par champs à la demande du NAS	Profil global envoyé au NAS lors de la fin de l'authentification
<b>Protocoles supportés</b>	Support complet	Support complet
<b>Challenge / Réponse</b>	Bidirectionnel	Unidirectionnel

**Baccalauréat Professionnel SYSTÈMES ÉLECTRONIQUES NUMÉRIQUES**

Champ professionnel : Télécommunications et réseaux

Session : Juin 2016

**DOSSIER TECHNIQUE – NORMES  
DOCUMENTATION CONSTRUCTEUR**

Durée : 4 heures

Page

Épreuve : E2

Coefficient : 5

DT 33 / 40

## ANNEXE N° 23

### Cisco Secure Access Control Server 1121 (CSACS-1121-K9)

#### Appliance – Dispositif de sécurité – 10Mb LAN, 100Mb LAN, GigE – 1U – montable sur rack

Fiche technique	
Général	
Type de périphérique	Dispositif de sécurité
Hauteur (unités de rack)	1U
Largeur	44 cm
Profondeur	55,9 cm
Hauteur	4,5 cm
Processeur/mémoire/stockage	
Processeurs installés	1 x Intel Core 2 Quad 2,66 GHz
RAM	4 Go DDR2 SDRAM
Disque dur	HDD – 250 Go x2 – SATA 3 Gb/s – 1/3H
Stockage optique	DVD-ROM
Réseaux	
Facteur de forme	Montable sur rack
Technologie de connectivité	Filaire
Protocole de liaison de données	Ethernet, Fast Ethernet Gigabit Ethernet
Protocole de gestion à distance	http
Indicateurs d'état	Activité réseau, alimentation, Link OK, activité DD, erreur
Caractéristiques	Prise en charge du protocole LDAP, prise en charge du réseau local (LAN) virtuel, assistance Access Control List (ACL
Algorithme de chiffrement	MD5, TLS, PEAP
Méthode d'authentification	RADIUS, PAP, TACACS+, MS-CHAP, LDAP, Active Directory, protocole d'authentification extensible (EAP), EAP-FAST
Conformité aux normes	IEEE 802.1x
Extension/Connectivité	
Baies d'extension	2 (total) / 0 (libre) x interne 1/3H - 3.5" 1 (total) / 0 (libre) x externe Slim Line - 5.25"
Logements d'extension	1 (total) / 1 (libre) x PCI-X
Interfaces	4 x 1000Base-T - RJ-45 1 x RS-232 - DB-9 4 x USB 2.0 - Type A 1 x clavier PS/2 1 x souris PS/2 1 x VGA
Divers	
Kit de montage pour rack	Inclus
Alimentation	
Périphériques d'alimentation	Alimentation électrique interne
Puissance fournie	351 W
Logiciels / Configuration requise	
Logiciels inclus	Cisco Secure Access Control System 5.1
Caractéristiques d'environnement	
Température de fonctionnement mini	10°C
Température de fonctionnement maxi	35°C

### Baccalauréat Professionnel SYSTÈMES ÉLECTRONIQUES NUMÉRIQUES

Champ professionnel : Télécommunications et réseaux

Session : Juin 2016	<b>DOSSIER TECHNIQUE – NORMES DOCUMENTATION CONSTRUCTEUR</b>	Durée : 4 heures	Page
Épreuve : E2		Coefficient : 5	DT 34 / 40

# ANNEXE N° 24

## Onduleur APC Smart-UPS SRT 5000VA RM 230V : SRT5KRMXLI

### Smart-UPS On-Line

APC Smart-UPS SRT 5000VA RM 230V



APC Smart-UPS On-Line, 4500 Watts / 5000 VA, Input 230V / Output 230V, Interface Port Contact Closure, RJ-45 Serial, Smart-Slot, USB, Extended runtime model

**Includes:** Documentation CD, Installation guide, Rack Mounting brackets, Rack mounting hardware, Rack Mounting support rails, Temperature Probe, Warranty card

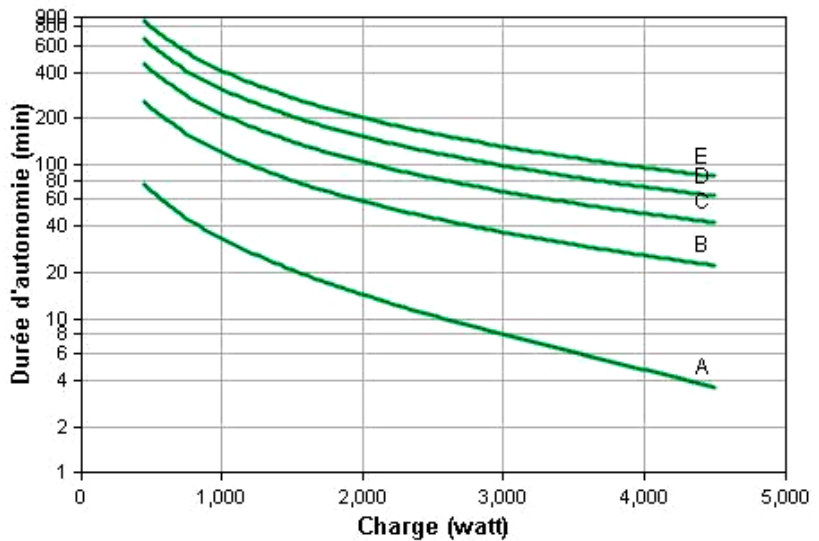
**Standard Lead Time:** Usually in Stock



Sortie	
Capacité de l'alimentation de sortie	4500 Watts / 5000 VA
Puissance configurable max	4500 Watts / 5000 VA
Tension nominale de sortie	230V
Distorsion de la tension de sortie	Moins de 3 %
Fréquence de sortie (sync à secteur)	50/60Hz +/- 3 Hz
Autres tensions de sortie	220, 240
Facteur de crête	03:01
Technologie	On-line Double conversion
Type de forme de l'onde	Sinusoïde
Branchement en sortie	(6) IEC 320 C13
	(4) IEC 320 C19
	(2) IEC Jumpers
Bypass	By-pass interne (automatique et manuel)
Entrée	
Voltage nominal en entrée	230V
Fréquence d'entrée	45/65 Hz (autodétection)
Type de connexion en entrée	Hard Wire 3 wire (1PH+N+G)
Autres tensions en entrée	220, 240

### Diagramme d'autonomie

Curve	Part Number(s)
A	SRT5KRMXLI
B	SRT5KRMXLI + (1)SRT192RMBP
C	SRT5KRMXLI + (2)SRT192RMBP
D	SRT5KRMXLI + (3)SRT192RMBP
E	SRT5KRMXLI + (4)SRT192RMBP



**Remarque :** Le module SRT192RMBP est un module « batterie » qui permet d'améliorer les performances de l'onduleur

<b>Baccalauréat Professionnel SYSTÈMES ÉLECTRONIQUES NUMÉRIQUES</b>			
Champ professionnel : Télécommunications et réseaux			
Session : Juin 2016	<b>DOSSIER TECHNIQUE – NORMES DOCUMENTATION CONSTRUCTEUR</b>	Durée : 4 heures	Page
Épreuve : E2		Coefficient : 5	DT 35 / 40

## ANNEXE N° 25

Extrait de la notice du BUSINESS INTERNET VOIX SERIE 2

### 1.1 Versions logiciels

PABX Aastra X SERIES / Aastra 5000 **R 5.3 SP1 B7 04** ou supérieure

### 1.2 Licences pabx

Obligatoires :

- LIAISONS SIP X/200
- CODEC G729 AUTORISE

Nécessaires pour les postes IP/SIP et DECT IP :

- MOBILE IP AASTRA X/500
- TERMINAUX IP AASTRA X/500
- TERMINAUX SIP AASTRA X/500
- TERMINAUX IP X/500

Nécessaire pour l'audio HD (HiQ) sur les postes IP/SIP

- CODEC G722 AUTORISE

### 1.3 Matériel

Une **carte EIP 4/8/32 ou 64** est obligatoire pour toutes les communications passées à partir d'un poste numérique ou analogique.

### 1.4 Document nécessaire, fourni au client pour la configuration du Business Internet Voix Série 2

Nota : les valeurs ci-dessous sont les valeurs par défaut : le client peut demander à modifier le plan d'adressage IP VOIX/ DATA et VLAN à la prise de commande.

#### Terminaux DATA

Adresse réseau LAN data : **192.168.1.0**  
 Masque de sous réseau IP LAN data : **255.255.255.0**  
 Adresse IP CE LAN data : **192.168.1.254**

#### Terminaux VOIX

Adresse réseau LAN voix : **172.16.1.0**  
 Masque de sous réseau IP LAN voix : **255.255.255.0**  
 Adresse IP CE LAN voix : **172.16.1.254**  
 VLAN ID voix : **100**  
 VLAN Priorité voix : **5**  
 P-CSCF FQDN / **PROXY 1** : **pcscfgm.orange-obs.fr**  
 IMPI / **login** : **D009CWRPGVXIV@orange-obs.fr**  
 IMPU/ **identifiant** : **sip:+33ZABPQMCDU@orange-obs.fr**  
 (utiliser uniquement **+33ZABPQMCDU**)  
 Mot de passe SIP : **\*\*\*\*\*** (envoyé séparément du compte sip)  
 Serveur DNS primaire : **80.12.10.156**  
 Serveur DNS secondaire : **80.12.10.152**  
 SDA : **0Z AB PQ MC DU à MC XY**  
 NDI : **0Z AB PQ MC DU**

### Baccalauréat Professionnel SYSTÈMES ÉLECTRONIQUES NUMÉRIQUES

Champ professionnel : Télécommunications et réseaux

Session : Juin 2016	<b>DOSSIER TECHNIQUE – NORMES</b>	Durée : 4 heures	Page
Épreuve : E2	<b>DOCUMENTATION CONSTRUCTEUR</b>	Coefficient : 5	DT 36 / 40

**1.5 Tableau récapitulatif des informations**

Le tableau rassemble toutes les informations nécessaires avant le départ de la configuration de l'A5000.

**Attention :** toutes ces valeurs étant celles par défaut, voir la page 3 du bulletin technique « **paramètres de configuration de vos équipements** » pour renseigner les bonnes valeurs sur le pbx.

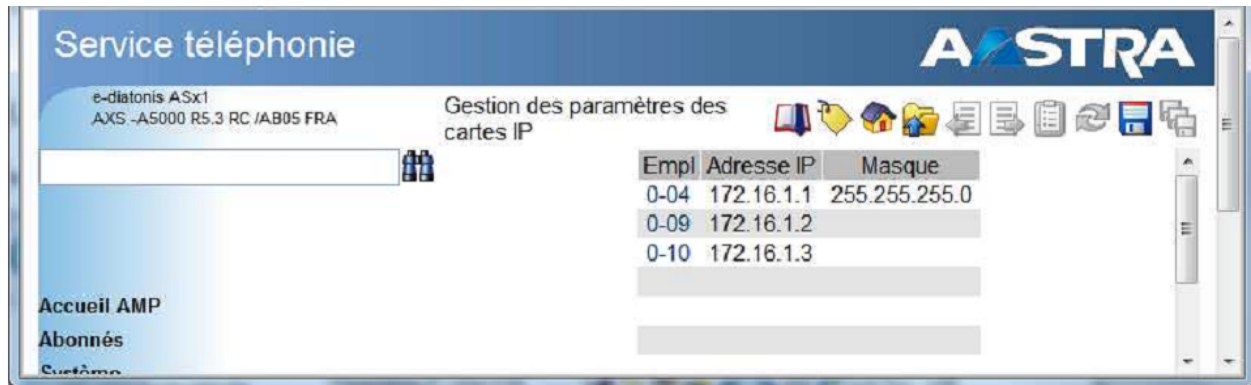
Données type	Paramètre	Exemple de valeur	Meaning
Mandatory IP informations	Réseau	<b>172.16.1.0</b>	not needed for the configuration
	Masque	<b>255.255.255.0</b>	Adresse IP du masque
	Passerelle	<b>172.16.1.254</b>	Local router IP for VOIP network access
	Adresse IP du PABX	<b>172.16.1.X</b>	IP for SIP signalling and PBX management
	Adresse IP de la ou des cartes EIP	<b>172.16.1.X</b>	IP for RTP management when DSP must be used
	UDP port	<b>40000</b>	First RTP port when DSP is used
Optional IP Informations	DNS primaire	<b>80.12.10.156</b>	adresse for the first DNS
	DNS secondaire	<b>80.12.10.152</b>	address for the second DNS ifused
Plan de numérotation	National Country Code	<b>33</b>	France country code
	Numéro d'installation	<b>ZABPQMCDU</b>	Numéro de site
	Public Number Range	<b>ZABPQ MCDx - MCDy</b>	DDI numbers for local extensions
Configuration SIP	Public ID	<b>+33ZABPQMCDU</b>	
	Login for register/User name	<b>D009CWRPGVXIV@orange-obs.fr</b>	
	Password	<b>*****</b>	
	SIP Domain	<b>orange-obs.fr</b>	
	SIP Realm	<b>orange-obs.fr</b>	
	Registrar IP		not needed for the configuration
	Outbound Proxy IP	<b>Pcscfgm.orange-obs.fr</b>	IP address or FQDN
	Backup Outbound Proxy IP		Not used yet

## ANNEXE N° 26

Extrait de la notice d'IPBX de type ASTRA

### 1- Visualisation des cartes IP

Deux cartes EIP dans cette configuration



### 2- Visualisation des lois de codage



**ANNEXE N° 27**

Extrait du plan d'annuaire téléphonique

Annuaire	Nom	Type / Modèle	Société Site/emplacement ou adresse IP
200	Accueil 200	LOCAL 6757	SO SPACE 0-00-00
201	Accueil 201	LOCAL 6757i	SO SPACE 192.168.50.106
202	DGD 202	LOCAL 6731i	SO SPACE 192.168.50.173
203	Luc 203	LOCAL 6731i	SO SPACE 192.168.50.105
204	Atelier 204	LOCAL 6731i	SO SPACE 192.168.100.101
205	Sport 205	LOCAL 67xxi	SO SPACE
206	Libre 206	LOCAL SIP	SO SPACE
207	Libre 207	LOCAL	SO SPACE
208	Libre 208	LOCAL	SO SPACE
209	Libre 209	LOCAL	SO SPACE
210	Libre 210	LOCAL	SO SPACE
211	Prod 1 - 211	LOCAL 6731i	SO SPACE 192.168.50.121
212	Prod 1 – 212	LOCAL 6731i	SO SPACE 192.168.50.164
213	Prod 2 – 213	LOCAL 6731i	SO SPACE 192.168.50.170
214	Prod 2 – 214	LOCAL 6731i	SO SPACE 192.168.50.119
215	Prod 3 – 215	LOCAL 67xxi	SO SPACE
216	Prod 3 - 216	LOCAL 6731i	SO SPACE 192.168.108.51
217	Spare 1 - 217	LOCAL	SO SPACE
218	Spare 2 – 218	LOCAL	SO SPACE
219	Spare 3 - 219	LOCAL	SO SPACE
220	VDI SR2 PABX 220	LOCAL 6731i	SO SPACE 192.168.50.102
221	VDI RGI 221	LOCAL	SO SPACE
222	VDI SSR1 222	LOCAL	SO SPACE

**Baccalauréat Professionnel SYSTÈMES ÉLECTRONIQUES NUMÉRIQUES**

Champ professionnel : Télécommunications et réseaux

Session : Juin 2016	<b>DOSSIER TECHNIQUE – NORMES DOCUMENTATION CONSTRUCTEUR</b>	Durée : 4 heures	Page
Épreuve : E2		Coefficient : 5	DT 39 / 40

## **ANNEXE N° 28**

### Présentation du protocole SIP

SIP signifie "Session Initiation Protocol". C'est un protocole standard ouvert de télécommunications multimédia (son, message, vidéo, etc.). Il est actuellement le protocole le plus utilisé pour la téléphonie par internet ou Voix sur IP (VoIP).

Le SIP n'est pas uniquement destiné à la VoIP, mais également à de nombreuses applications telles que la messagerie instantanée, la visiophonie, la réalité virtuelle ou même les jeux vidéo.

Le SIP est un protocole qui a été normalisé et standardisé par l'IETF. Il a été conçu pour établir, modifier et terminer des sessions multimédia. Le SIP remplace progressivement le protocole H.323. Le protocole SIP est aujourd'hui devenu la norme du secteur des télécoms pour les communications multimédias.

Le principal avantage d'ouvrir un compte SIP gratuit ou trunk SIP (SIP trunking) chez un opérateur VoIP, est qu'il est possible d'appeler gratuitement tous les autres utilisateurs d'autres fournisseurs SIP dans le monde en composant simplement leurs adresses SIP, à condition que le réseau SIP de l'opérateur soit ouvert.

Le seul acteur majeur n'utilisant pas le protocole SIP est le service "Skype", ce qui le prive d'être compatible avec la plupart des matériels, logiciels et applications SIP du marché.

Mieux vaut donc choisir un provider VoIP compatible SIP afin de téléphoner par Internet depuis son ordinateur, un téléphone IP, standard IP (IPBX) ou un smartphone, ou tout autre moyen à venir.

Le service SIP permet d'utiliser votre ligne téléphonique à partir de n'importe quel ordinateur connecté à Internet.

#### **Paramétrer mon compte SIP**

1. Configurez votre numéro d'appel.
2. Saisissez votre identifiant.
3. Indiquez le mot de passe de votre choix dans le champ dédié.
4. Configurez l'adresse IP de votre PROXY (Passerelle).

<b>Baccalauréat Professionnel SYSTÈMES ÉLECTRONIQUES NUMÉRIQUES</b>			
Champ professionnel : Télécommunications et réseaux			
Session : Juin 2016	<b>DOSSIER TECHNIQUE – NORMES DOCUMENTATION CONSTRUCTEUR</b>	Durée : 4 heures	Page
Épreuve : E2		Coefficient : 5	DT 40 / 40