

BREVET DE TECHNICIEN SUPERIEUR

ETUDE ET REALISATION D'OUTILLAGES
DE MISE EN FORME DES MATERIAUX

E4 : CONCEPTION D'OUTILLAGE

Sous-épreuve : U41 analyse et conception d'outillage

SESSION 2016

Corrigé

BTS ETUDE ET REALISATION D'OUTILLAGES	CORRIGE	SESSION 2016
U41 : ANALYSE ET CONCEPTION D'OUTILLAGE	Code : ERE4ACO bis	

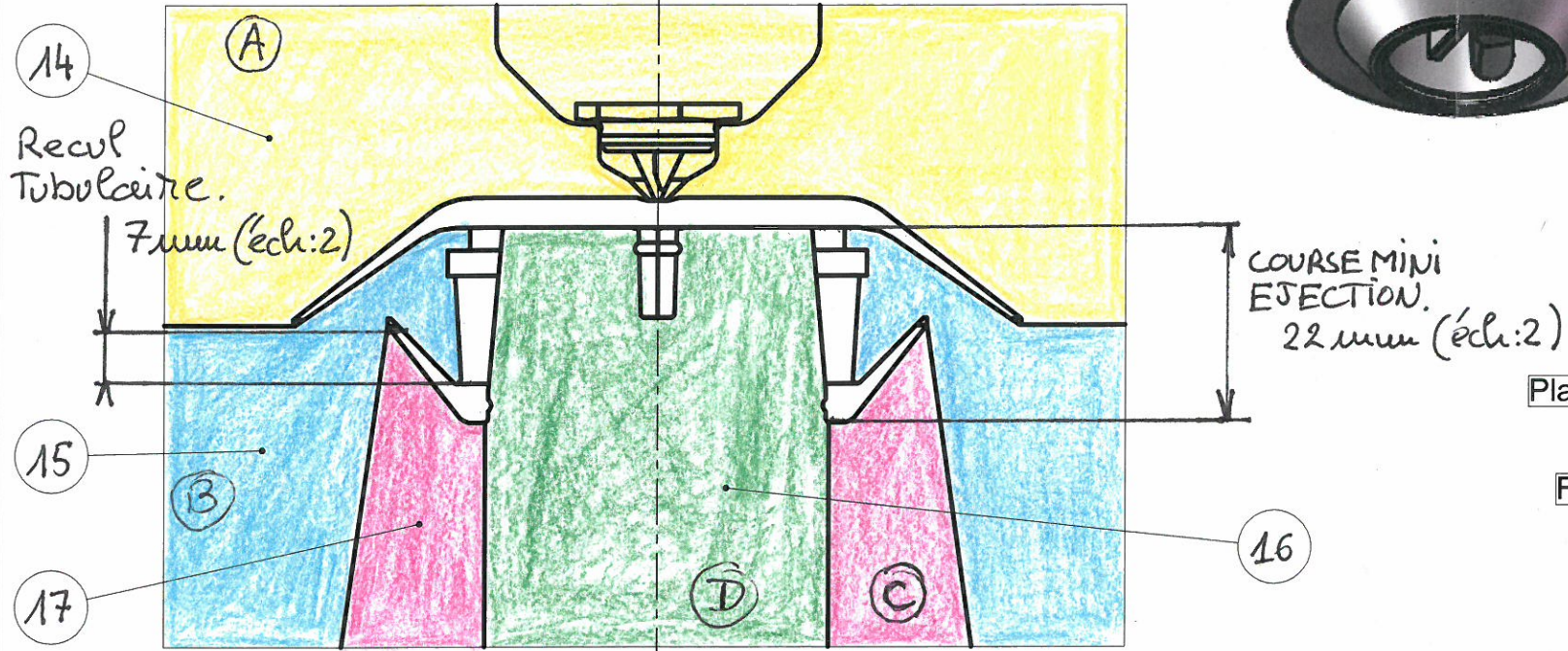
BAREME U41 Obturateur

Barème U41 Obturateur Diamètre 30

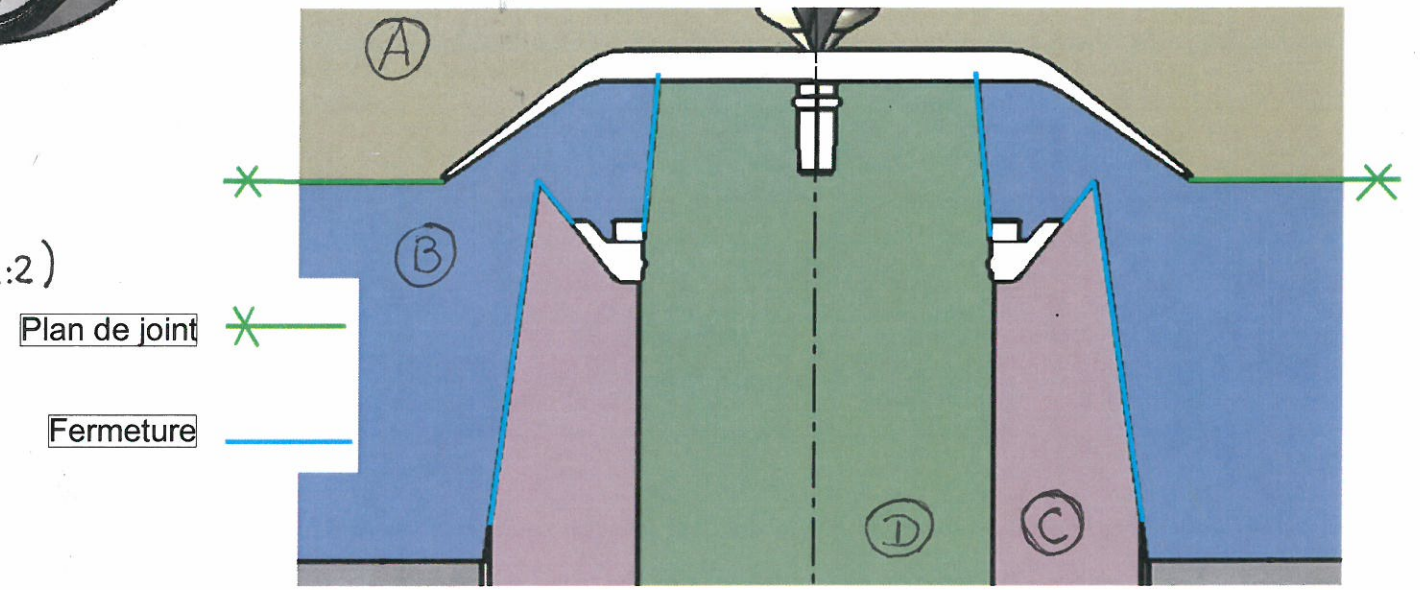
	<u>Points</u>	<u>Points Candidat</u>
Partie A /10		
A 11	2	
A 12	1	
A 21	4	
A 22	1	
A 23	2	
Partie B /8		
B 11	3	
B 21	2	
B 22	3	
Partie C /9		
C 11	1,5	
C 12	1,5	
C 21	1,5	
C 22	1,5	
C 31	1,5	
C 32	1,5	
Partie D /8		
D 11	1	
D 12	1	
D 21	1	
D 22	1	
D 23	1	
D 24	1	
D 31	1	
D 32	1	
Partie E /5		
E 11	5	
<u>Total</u> /20	40	0

BTS ETUDE ET REALISATION D'OUTILLAGES	BAREME	SESSION 2016
U41 : ANALYSE ET CONCEPTION D'OUTILLAGE	Code : ERE4ACO	

Vue suivant coupe BB moule



Vue suivant coupe AA moule



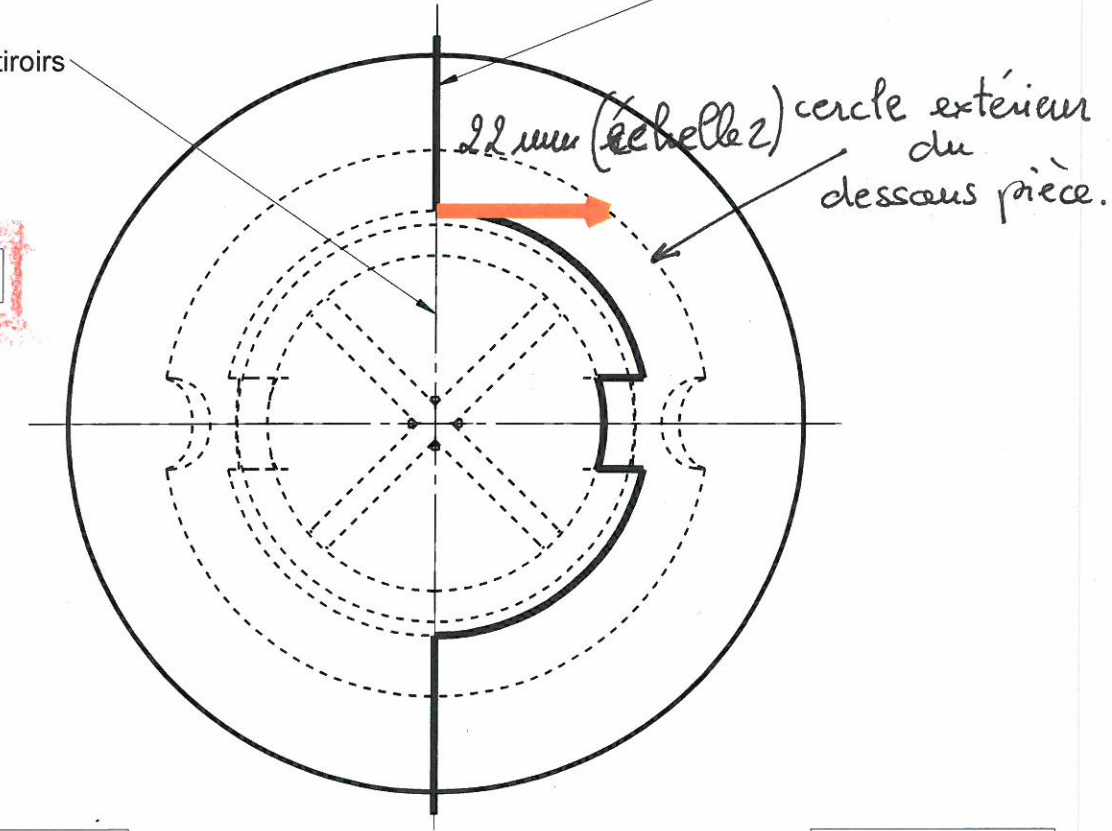
	Scénario de fonctionnement	Scénario choisi	Concécquences pour le fonctionnement
QUESTIONS B2	ABCD		Le tiroir ne peut pas reculer car il bute sur le tubulaire (risque de casse)
	DACB		Les contre dépointées sur la broche sont arrachées (pièce non conforme)
	ABDC		Le tiroir ne peut pas reculer à nouveau (risque de casse)
	CABD	X	Fonctionnement optimal.

CORRECTION

Vue de dessus

Forme du tiroir

ligne de fermeture tiroirs

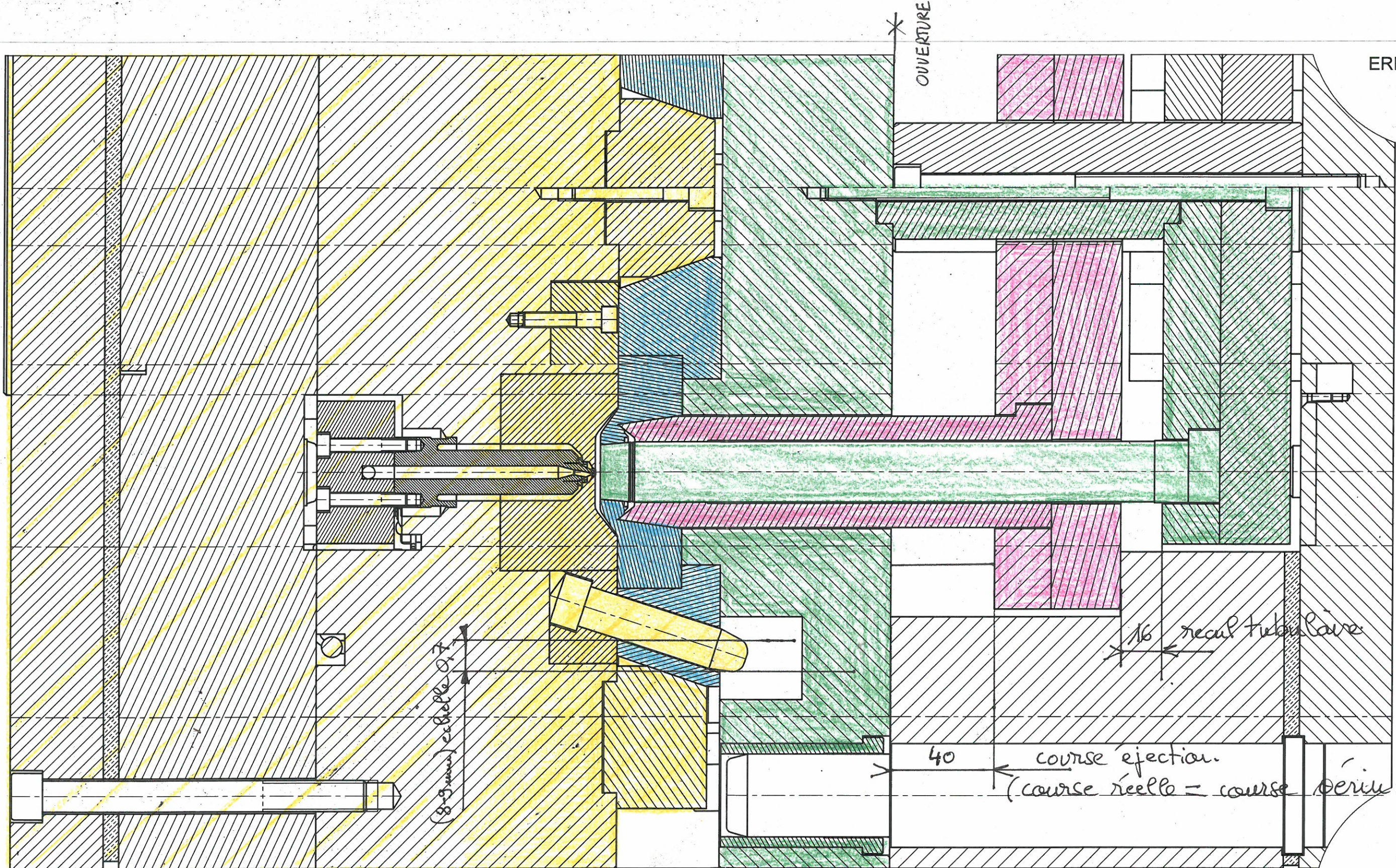


	Course mini	Course mini	Course réelle	Conclusions pour le fonctionnement
QUESTIONS C1 à C3	Course tubulaire	3,5mm	16mm (vis épau) 12,5mm de sécurité	Fonctionnement correct
	Course tiroir	11mm	11,5 à 13mm	si 11,5 trouvé, pas de sécurité si 13 trouvé fonctionnement ok 2mm de sécurité.
	Course éjection	11mm	40mm 45 avec Verin.	Fonctionnement correct. 11 nécessaire pour 40/45 de récl.

Document réponse à rendre

Page 14/18

1	1	Questions partie A, B et C	
Rep.	Nbr.	DESIGNATION	OBSERVATIONS
		Obturateur diamètre 30	SESSION 2016
Echelle : 2:1		ERE4ACO	Date :
A3H		TOLERANCES GENERALES : NFT 58 000 Classe normale	




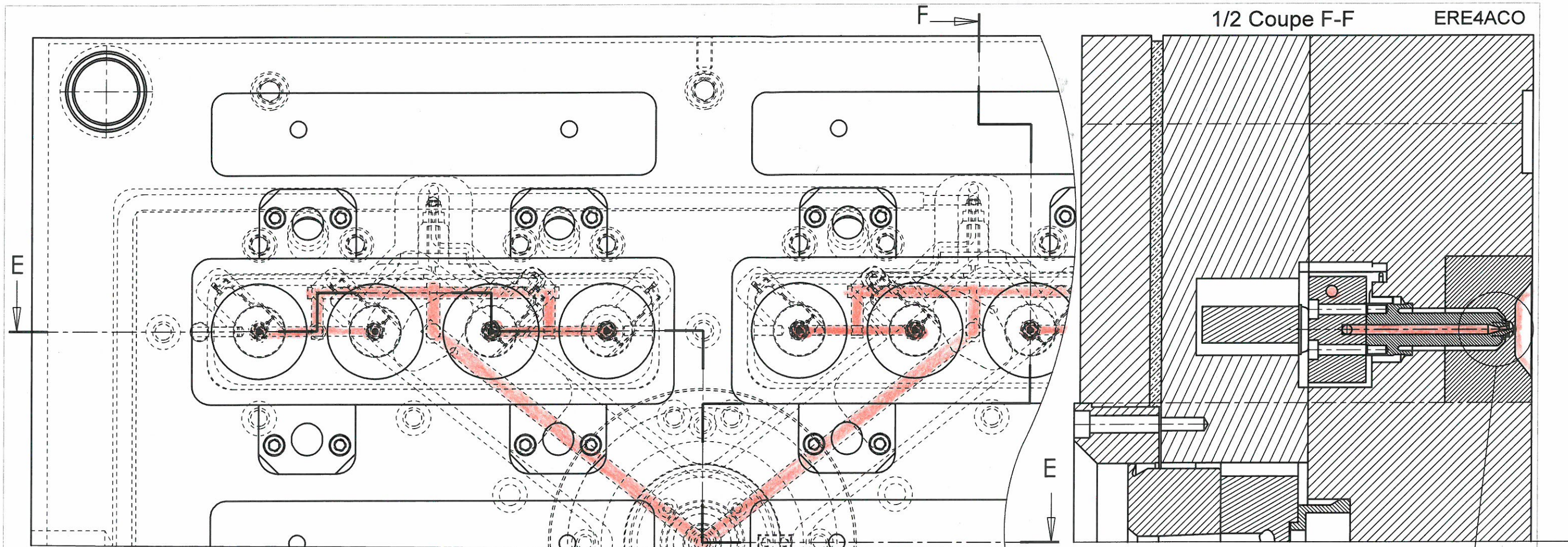
COUPE A-A

CORRECTION

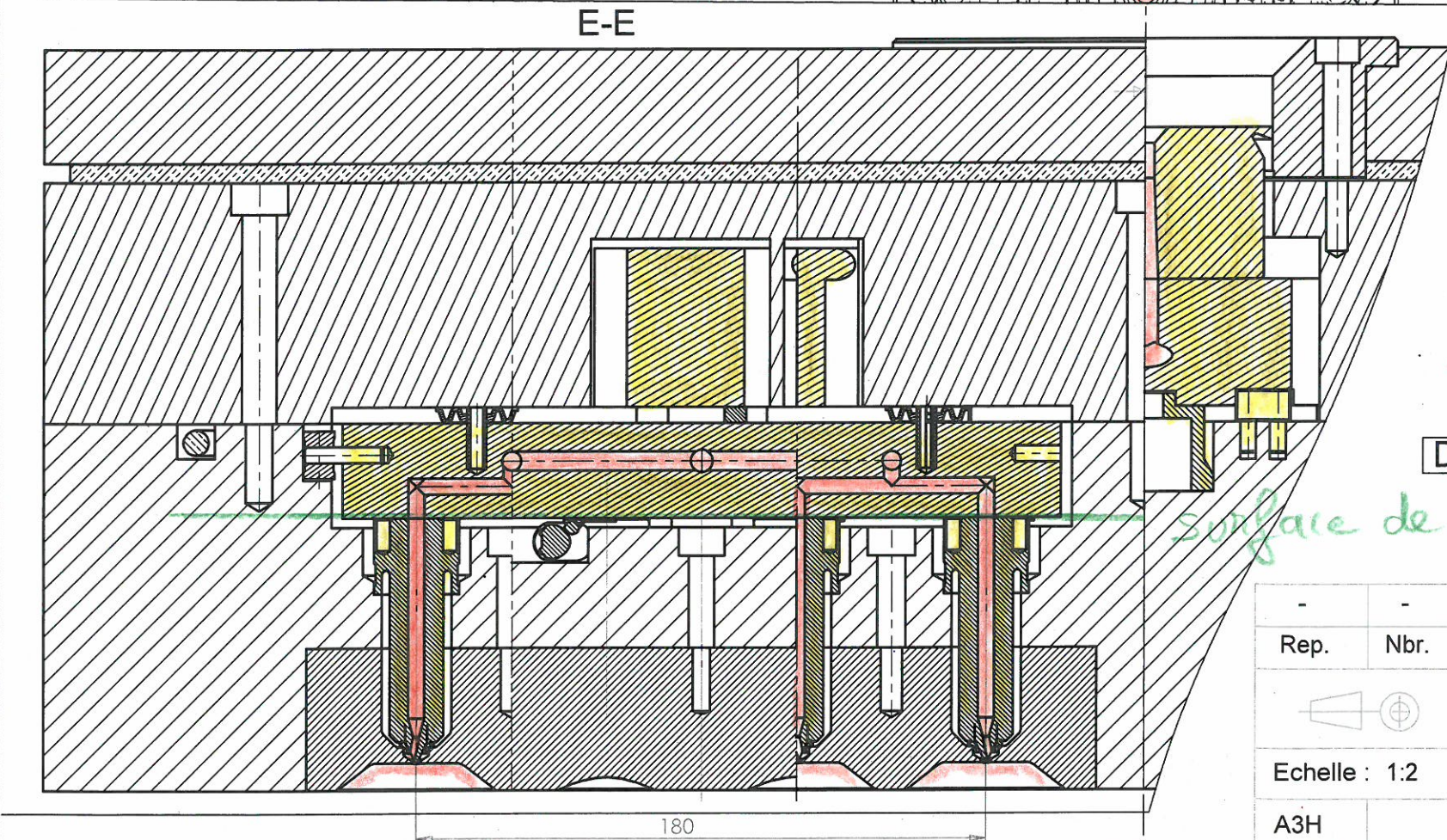
9 mm (ech 0,7) \approx 13 mm.
 8 mm (") \approx 11,5 mm.

Document réponse à rendre

1	1	Vue pour ensembles iso-cinématique - Partie B et C	
Rep.	Nbr.	DESIGNATION	OBSERVATIONS
		 Obturateur diamètre 30	SESSION 2016
Echelle :	0.7:1	ERE4ACO	Date :
A3H	TOLERANCES GENERALES : NFT 58 000 Classe normale		

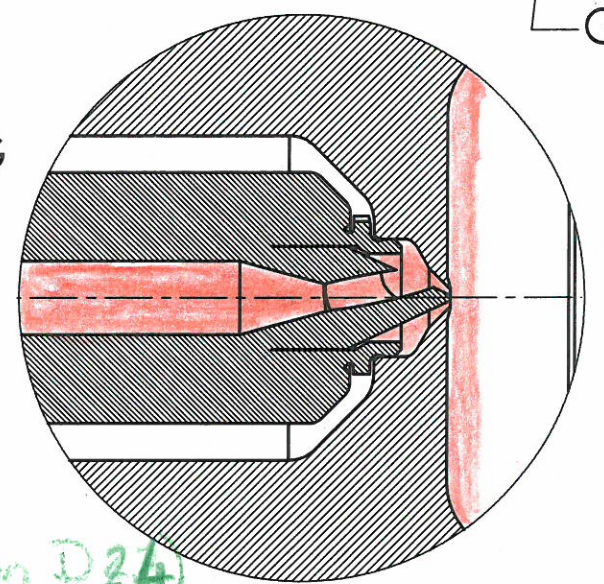


1/2 Coupe F-F ERE4ACO



E-E

DÉTAIL G
Ech:2



CORRECTION

Document réponse à rendre

surface de glissement (question D24)

Page 16/18

-	-	Bloc chaud questions partie D	
Rep.	Nbr.	DESIGNATION	OBSERVATIONS
		Obturateur diamètre 30	SESSION 2016
Echelle : 1:2		ERE4ACO	Date :
A3H		TOLERANCES GENERALES : NFT 58 000 Classe normale	

Document Réponse partie D**D 21:**

$$\text{Entraxe} = \frac{180}{3} = 60 \text{ mm}$$

D 22:

$$\Delta t^{\circ}\text{C} = 210^{\circ}\text{C}$$

$$L = L_0(1 + \alpha \Delta t)$$

$$L = 60(1 + 12 \times 10^{-6} \times 210)$$

$$= 60,15 \text{ mm}$$

Entraxe Bloc chaud = $\underset{\approx 230^{\circ}\text{C}}{60,15 \text{ mm}}$ (glissement de 0,15 mm)

D 24:

Sur la surface plane entre le distributeur secondaire et les busettes, il y a glissement à cause des différences de dilatations.

D 31:

Repère 31

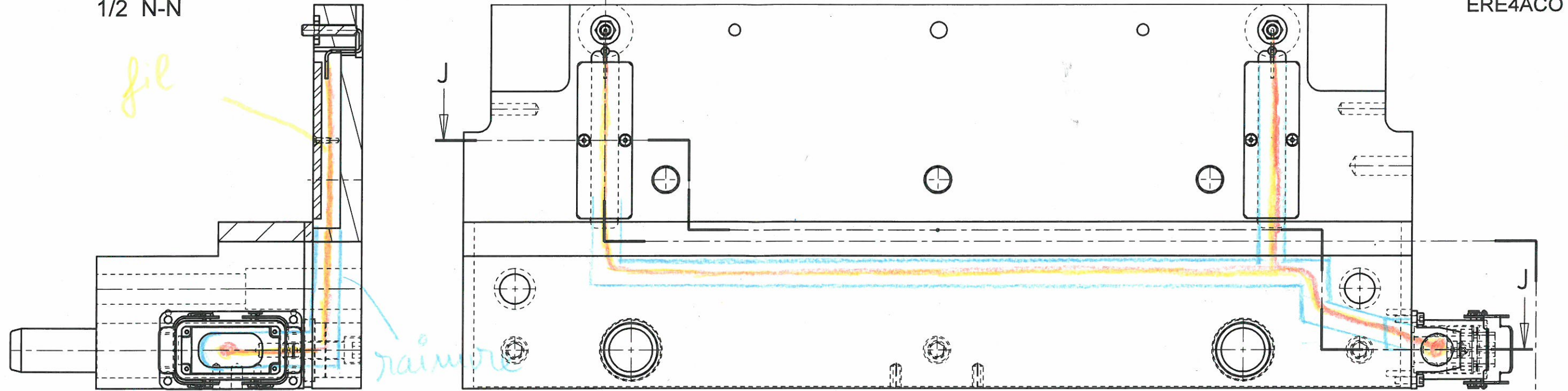
Repère 33 et 32

D 32:

Repère = 34 (Disque ressort)

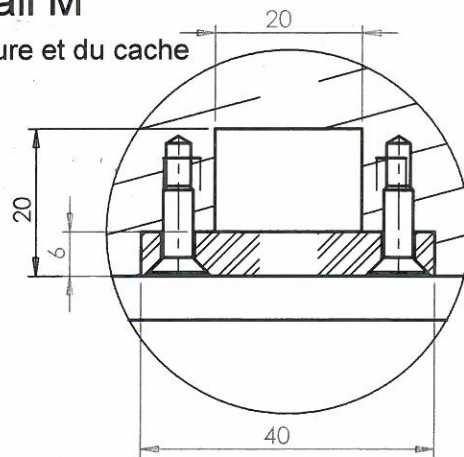
1/2 N-N

ERE4ACO

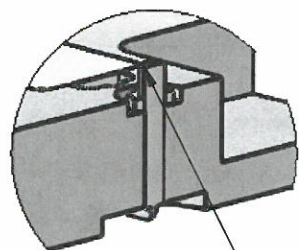


Détail M

Détail de la rainure et du cache

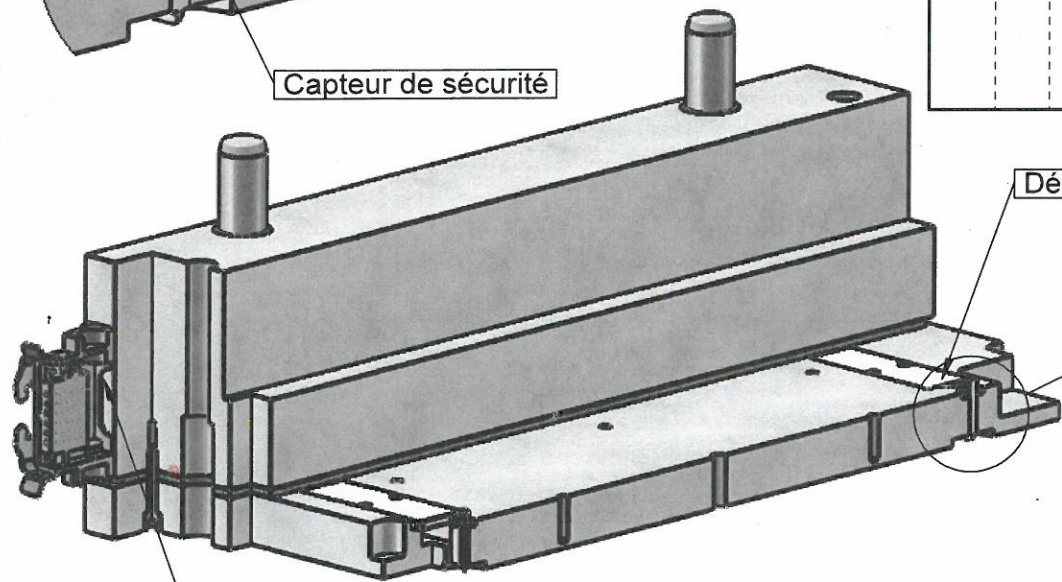


Détail L

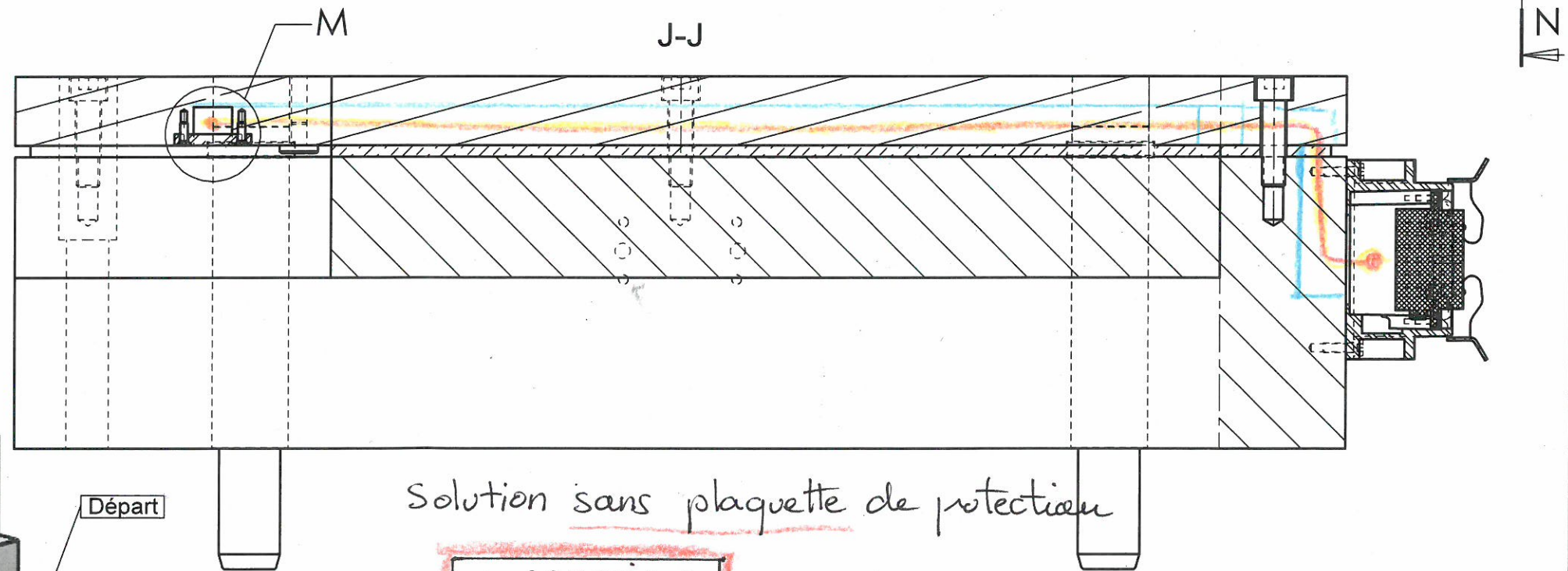


Capteur de sécurité

Départ



Arrivée



Solution sans plaque de protection

CORRECTION

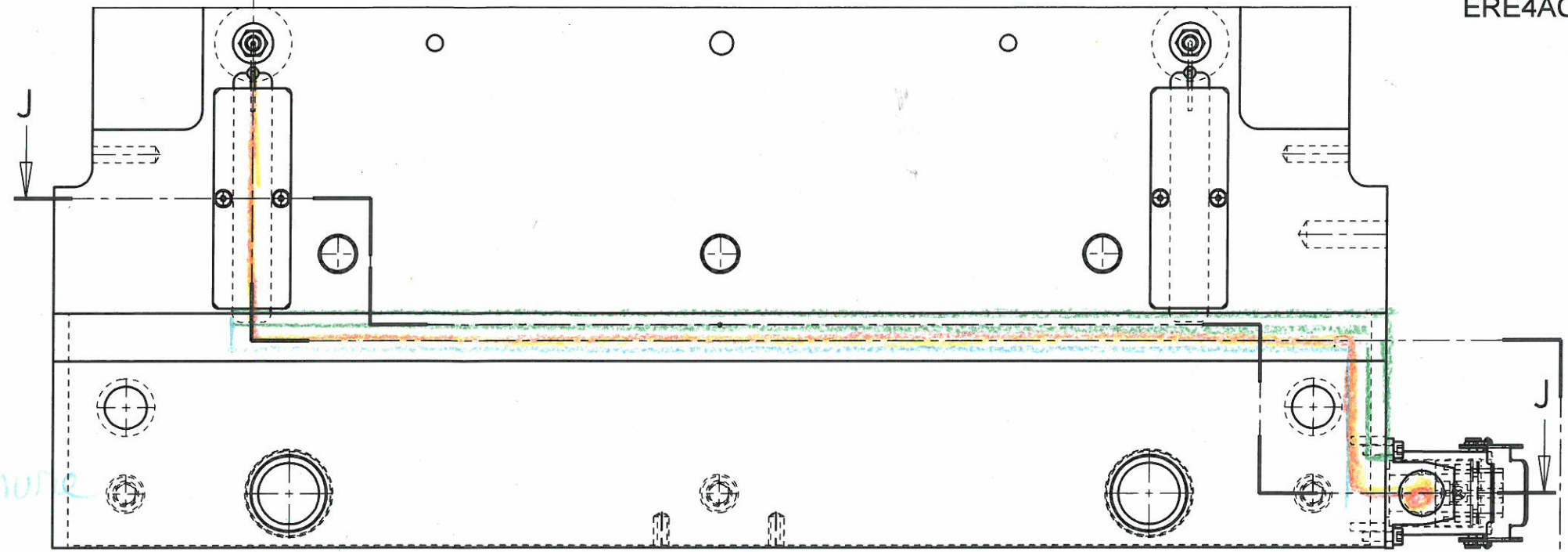
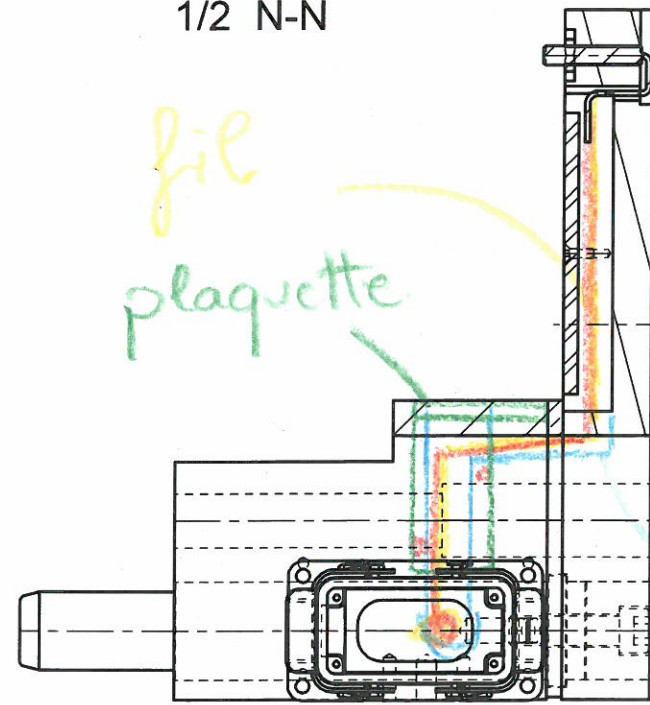
Document réponse à rendre

Page 18/18

Rep.	Nbr.	DESIGNATION	OBSERVATIONS
-	-	Passage fil capteurs sécurité - Question partie E	
		Obtuteur diamètre 30	
Echelle : 1:3		ERE4ACO	Date :
A3H		TOLERANCES GENERALES : NFT 58 000 Classe normale	

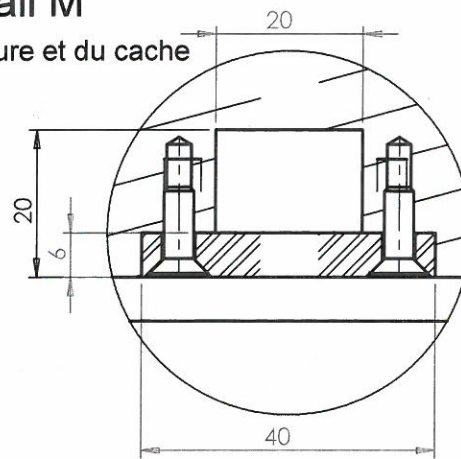
1/2 N-N

ERE4ACO

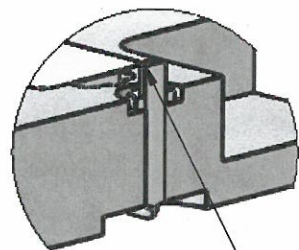


Détail M

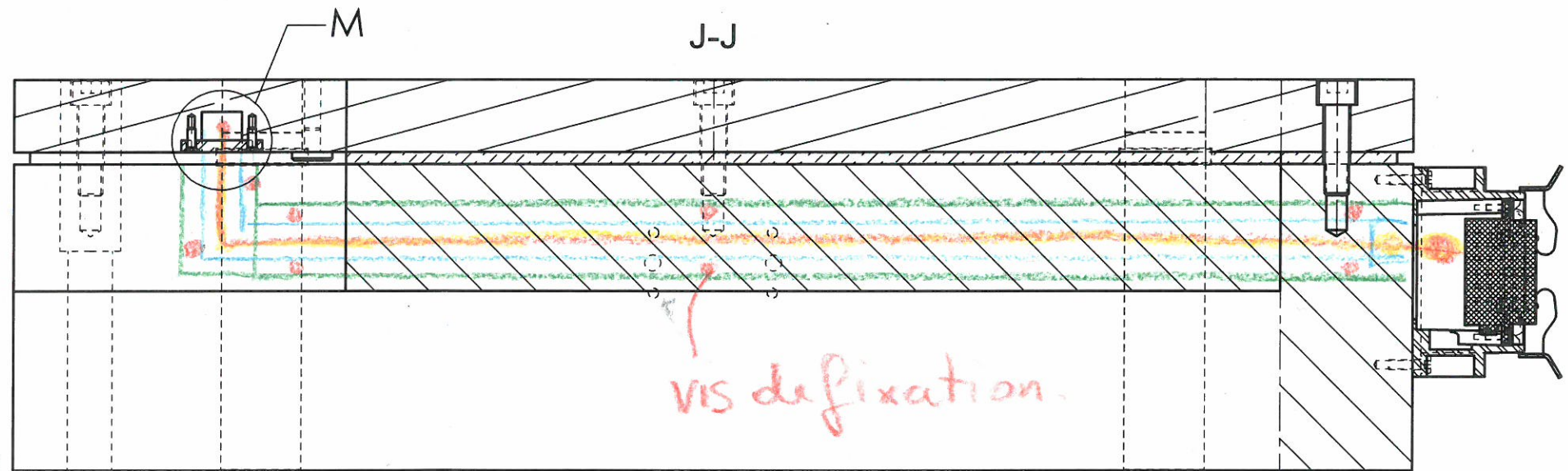
Détail de la rainure et du cache



Détail L



Capteur de sécurité



Solution avec plaquette de protection.

CORRECTION

Document réponse à rendre

Page 18/18

Rep.	Nbr.	DESIGNATION	OBSERVATIONS
-	-	Passage fil capteurs sécurité - Question partie E	
		Obturateur diamètre 30	SESSION 2016
Echelle : 1:3		ERE4ACO	Date :
A3H		TOLERANCES GENERALES : NFT 58 000 Classe normale	

