

## Concours Général des Métiers 2015 Spécialité : ELEEC

# DOSSIER Amélioration de l'installation



La ville de  
 CONDE SUR NOIREAU



CONCOURS GÉNÉRAL DES MÉTIERS

Baccalauréat Professionnel Electrotechnique Energie Equipements Communicants

Dossier TECHNIQUE

Session 2015

Durée: 3 heures

DA1 / DA14

## SOMMAIRE

|  |    |
|--|----|
| Introduction                                       | 3  |
| Le devis   | 3  |
| Argumentation de la solution proposée à Mme MARIE  | 4  |
| Plan d'implantation de l'amélioration              | 5  |
| Tableau émetteurs / récepteurs                     | 6  |
| Synoptique   | 7  |
| Schéma de câblage                                  | 8  |
| Fonctionnement de la gâche électrique              | 9  |
| Constitutions des appareillages LEGRAND BUS MyHOME | 10 |
| Description de l'épreuve d'amélioration            | 10 |
| Liste du matériel pour l'amélioration              | 11 |
| Plan du tableau électrique                         | 12 |
| Étapes de l'amélioration                           | 13 |

|   |              |                 |            |
|---|--------------|-----------------|------------|
| <b>CONCOURS GÉNÉRAL DES MÉTIERS</b>   |              |                 |            |
| <b>Baccalauréat Professionnel Electrotechnique Energie Equipements Communicants</b> |              |                 |            |
| Dossier TECHNIQUE   | Session 2015 | Durée: 3 heures | DA2 / DA14 |

# 1. Introduction

Suite à une perte d'autonomie accrue de Mme MARIE, sa famille contacte la société SELEC qui avait réalisé précédemment la modification de l'équipement.

Mme MARIE souhaite toujours rester vivre dans sa maison où elle a ses repères.

Ses troubles de coordination et de locomotion rendent ses déplacements plus difficiles.

L'amélioration de son cadre de vie devra répondre à la problématique suivante :

**Limiter ses déplacements**, ce qui limitera le risque de chute.

## 2. Le devis

|   |  |   |
|---|--|---|
|    | <b>SELEC</b>   |   |
| <b>Devis n° 19568</b><br>Code client : 125 698 634  | <b>Tableau électrique</b> <ul style="list-style-type: none"><li>Intégration de modules domotiques MY HOME LEGRAND et appareillages associés.</li></ul>   |   |
| Mme MARIE<br>356 rue de la cavée<br>50 000 SAINT-LÔ   | <b>Amélioration de la sécurité</b> <ul style="list-style-type: none"><li>Implantation d'une gâche électrique ;</li><li>Déverrouillage de la porte sur détection Incendie ;</li><li>Déverrouillage de la porte par un bouton poussoir ;</li><li>Commande à distance des volets et de la gâche électrique depuis une tablette tactile ;</li><li>Accès à la vidéo du portier de rue sur la tablette tactile ;</li><li>Accès par badges.</li></ul> |   |
| <b>Chantier</b><br><br>Semaine : 21<br><br>Durée : 1/2 jour   | <b>Paramétrages et mise en service</b>   |   |
| Contact :<br><br>Mr S. CHALLE<br>377 rue de l'exode<br>50 000 Saint-lô<br><br>Téléphone : 00 05 40 80 90<br>Télécopie : 00 05 40 80 91<br>Mel : contact@selec.com | <b>Livraison de l'installation au client</b>   |   |
|   | <b>Acompte demandé : 0,00 €</b><br>Total TVA 1 (20,00%) = ----- €<br>Total TVA 2 (10,00%) = 0,00 €<br><small>Nos prix sont établis sur la base des taux de TVA en vigueur à la date de la remise de l'offre. Toute variation ultérieure de ces taux, imposés par la loi sera répercutée sur ces prix</small>   | Total HT : xxxxx €<br>Total TVA : xxxxx €<br><b>Total TTC : xxxxx €</b><br><b>Ce devis est valable 1 mois</b>                 |
|   | Bon pour accord<br><br>le 20/05/2015   | Fait à Saint-lô<br><br>signature client  |

**CONCOURS GÉNÉRAL DES MÉTIERS**

**Baccalauréat Professionnel Electrotechnique Energie Equipements Communicants**

Dossier TECHNIQUE

Session 2015

Durée: 3 heures

DA3 / DA14

### 3. Argumentation de la solution proposée à Mme MARIE

La société SELEC propose

- l'implantation d'une gâche électrique (2 temps) commandée
  - ✓ depuis le portier vidéo intérieur placé dans la chambre ;
  - ✓ depuis un bouton poussoir dans l'entrée ;
  - ✓ par l'ouverture automatique sur une détection de fumée ;
  - ✓ depuis une tablette numérique tactile.
- L'utilisation de badges d'accès pour rentrer dans la maison.
- L'utilisation de la tablette numérique connectée en WIFI à l'installation électrique permettra à Mme MARIE depuis son fauteuil ou son lit :
  - ✓ de commander ses volets électriques ;
  - ✓ de contrôler par vidéo l'identité de la personne devant sa porte ;
  - ✓ de déverrouiller sa porte.

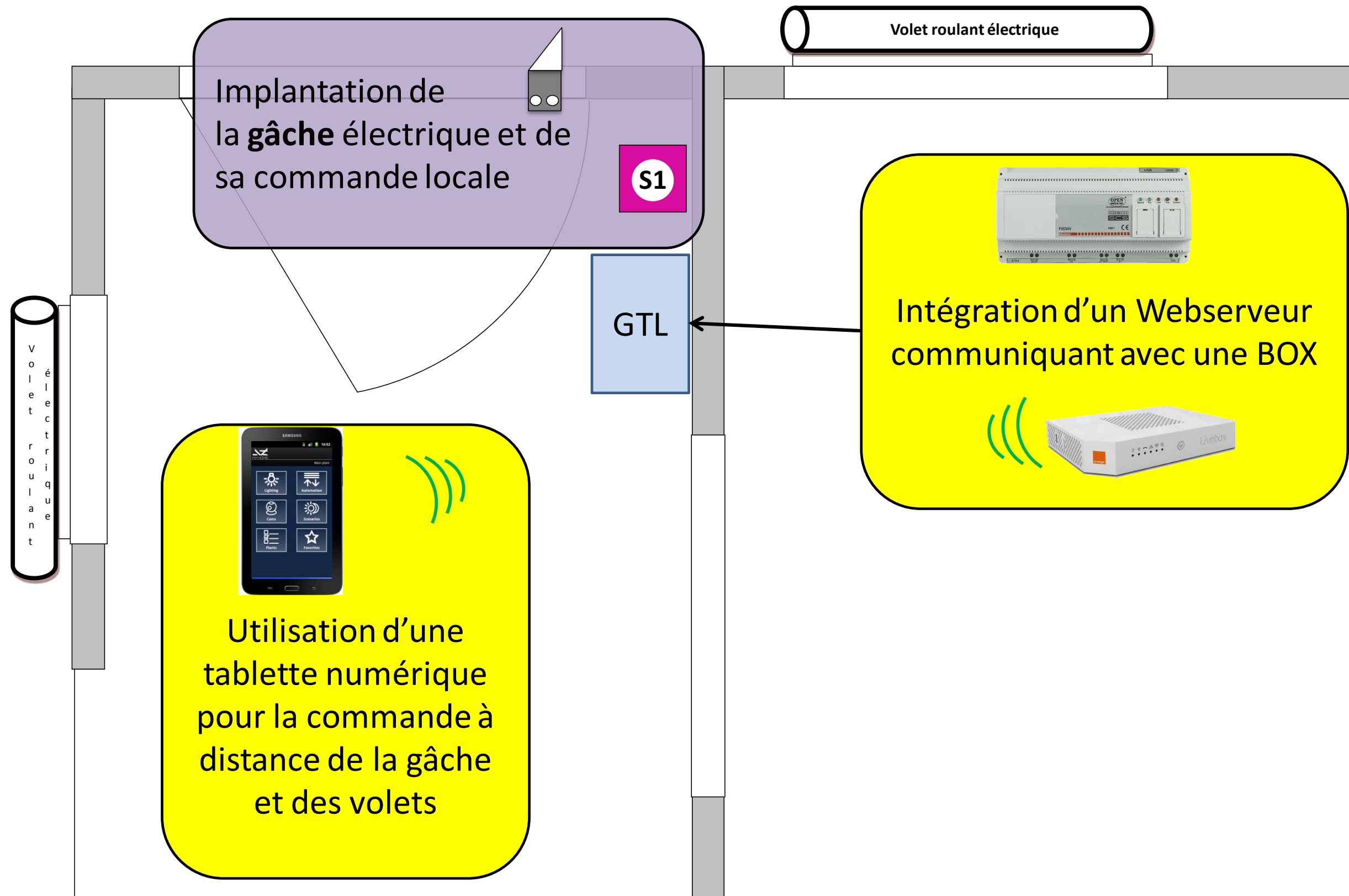
Les solutions technologiques choisies permettront à Mme MARIE de contrôler à distance différents équipements ce qui améliorera sa sécurité en limitant ses déplacements.

#### Fonctionnement de la gâche électrique 2 temps

- Cette gâche se déverrouille sur une impulsion électrique et reste déverrouillée jusqu'à l'ouverture de la porte.
- La porte se trouve déverrouillée mais ne s'ouvre que lorsqu'une personne la pousse manuellement.

|   |              |                 |            |
|---|--------------|-----------------|------------|
| <b>CONCOURS GÉNÉRAL DES MÉTIERS</b>   |              |                 |            |
| <b>Baccalauréat Professionnel Electrotechnique Energie Equipements Communicants</b> |              |                 |            |
| Dossier TECHNIQUE   | Session 2015 | Durée: 3 heures | DA4 / DA14 |

## 4. Plan de l'amélioration



CONCOURS GÉNÉRAL DES MÉTIERS

Baccalauréat Professionnel Electrotechnique Energie Equipements Communicants

Dossier TECHNIQUE

Session 2015

Durée: 3 heures

DA5 / DA14

## 5. Tableau EMETTEURS / RECEPTEURS

|  |                              |  |                               |                    | Tableau récapitulatif du fonctionnement des récepteurs |                             |                       |               |
|--|------------------------------|--|-------------------------------|--------------------|--|-----------------------------|-----------------------|---------------|
| Tableau récapitulatif des points de commandes utilisés | Avant amélioration           | Mode de pose   | Après amélioration            | Technologie        | Gâche porte entrée                                     | Tablette                    | Volet entrée          | Volet chambre |
|  | <b>S13</b> BP commande radio | Dans l'entrée, encastré dans la cloison                          | <b>S1</b> BP commande locale  | <b>MyHome BUS</b>  | Ouverture  |                             |                       |               |
|  |                              | Collé avec un adhésif double face, dans l'entrée au dessus de S1 | <b>S13</b> BP commande locale | <b>MyHOME Play</b> |  |                             |                       |               |
|  | <b>Portier extérieur</b>     | A l'extérieur, porte d'entrée                                    | <b>Portier extérieur</b>      | <b>MyHome BUS</b>  | Ouverture  | <b>Retour image portier</b> |                       |               |
|  | <b>Portier intérieur</b>     | Pose sur table, dans la chambre                                  | <b>Portier intérieur</b>      | <b>MyHome BUS</b>  | Ouverture  |                             |                       |               |
|  | <b>S8</b> Détecteur de fumée | Déjà implanté  | <b>S8</b> Détecteur de fumée  | <b>Radio</b>       | Ouverture  |                             | Ouverture             | Ouverture     |
|  |                              | <b>Tablette</b>  | <b>WiFi</b>                   | Ouverture          |  | Ouverture / fermeture       | Ouverture / fermeture |               |

CONCOURS GÉNÉRAL DES MÉTIERS

Baccalauréat Professionnel Electrotechnique Energie Equipements Communicants

Dossier TECHNIQUE

Session 2015

Durée: 3 heures

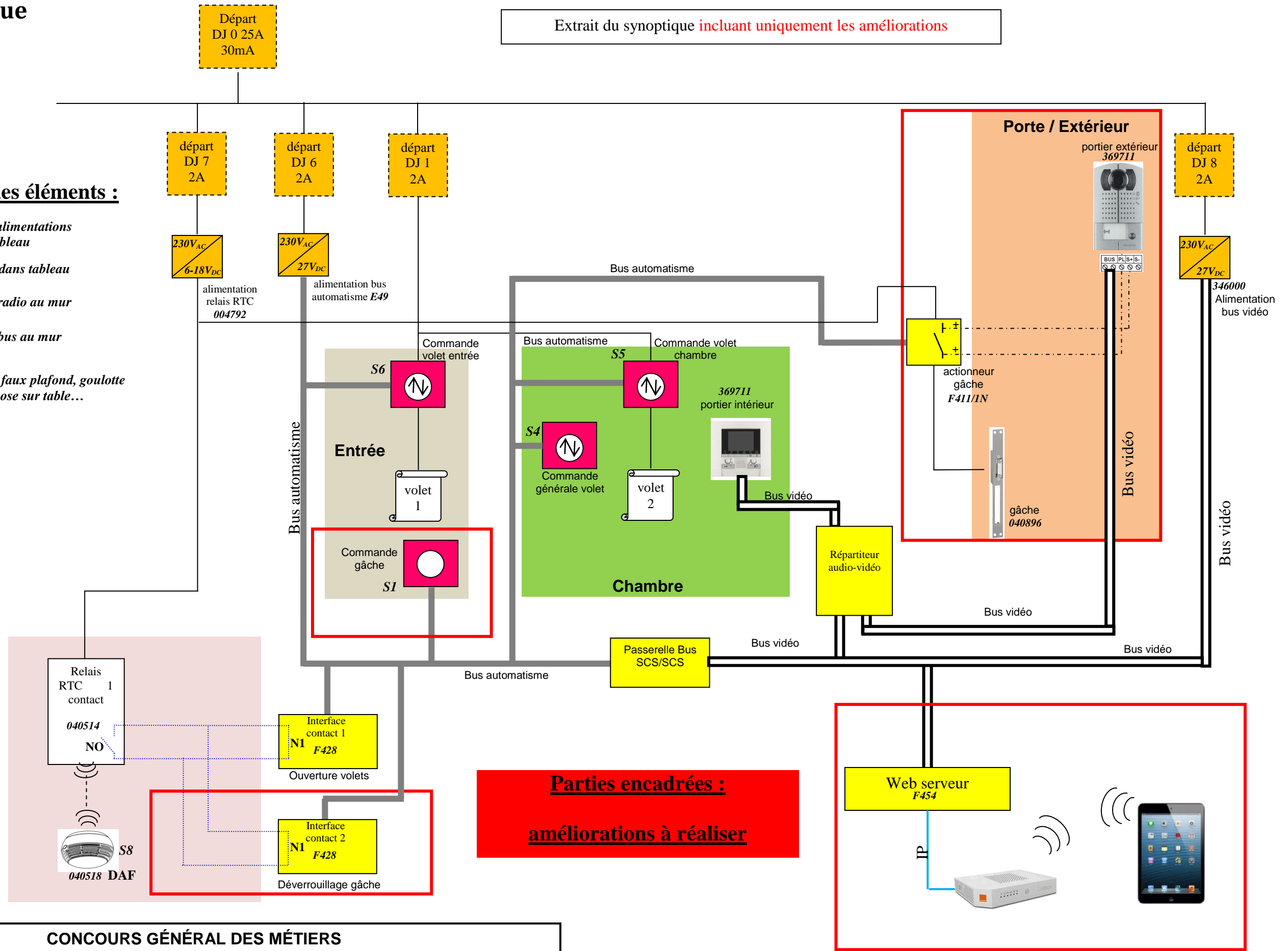
DA6 / DA14

# 6. Synoptique

Extrait du synoptique **incluant uniquement les améliorations**

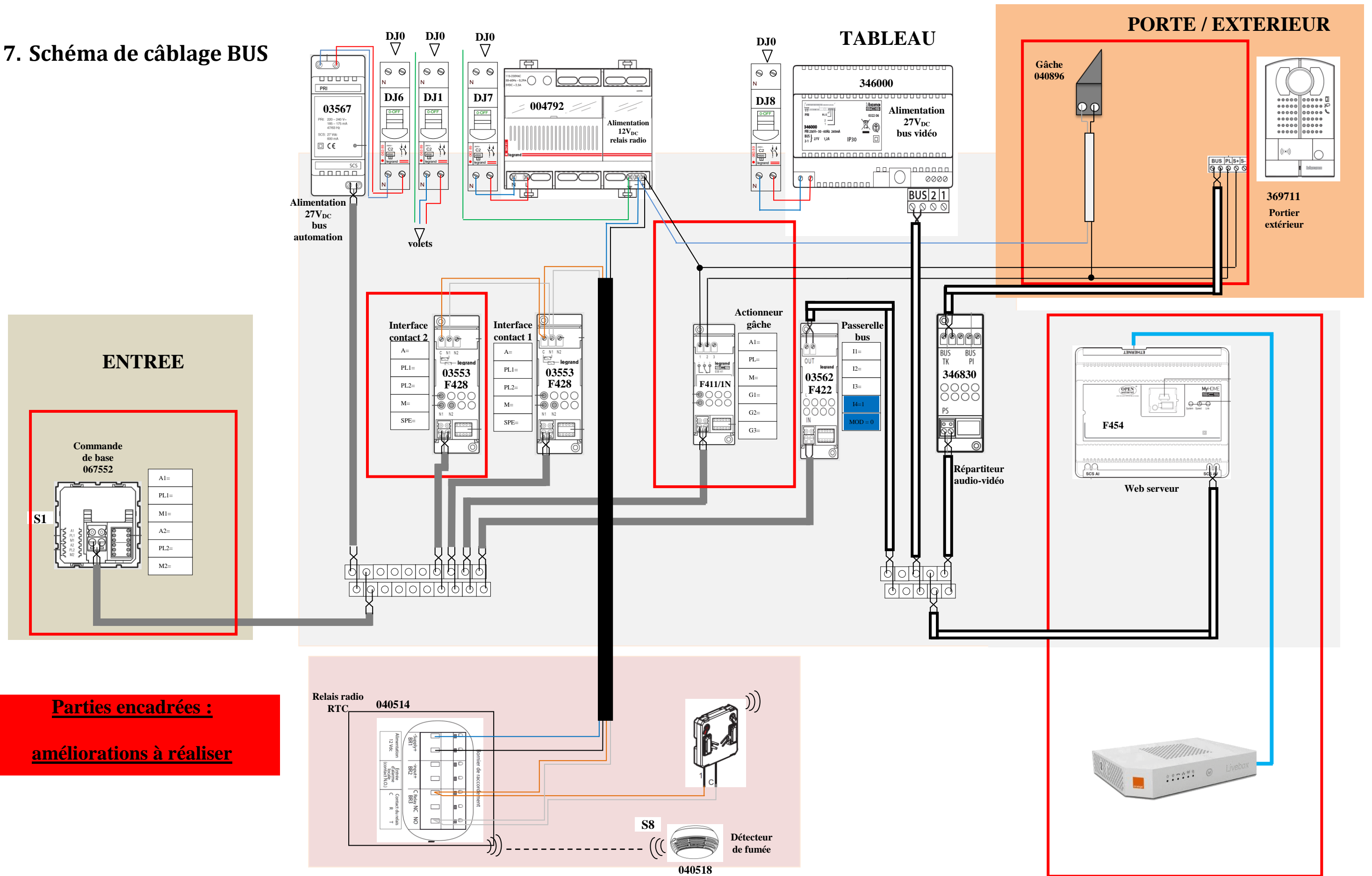
## Emplacements des éléments :

- protections et alimentations dans tableau
- appareillages dans tableau
- appareillages radio au mur
- appareillages bus au mur
- à déterminer : faux plafond, goulotte GTL, pose sur table...



|   |              |                 |            |
|---|--------------|-----------------|------------|
| <b>CONCOURS GÉNÉRAL DES MÉTIERS</b>   |              |                 |            |
| <b>Baccalauréat Professionnel Electrotechnique Energie Equipements Communicants</b> |              |                 |            |
| Dossier TECHNIQUE   | Session 2015 | Durée: 3 heures | DA7 / DA14 |

# 7. Schéma de câblage BUS



CONCOURS GÉNÉRAL DES MÉTIERS

Baccalauréat Professionnel Electrotechnique Energie Equipements Communicants

Dossier TECHNIQUE

Session 2015

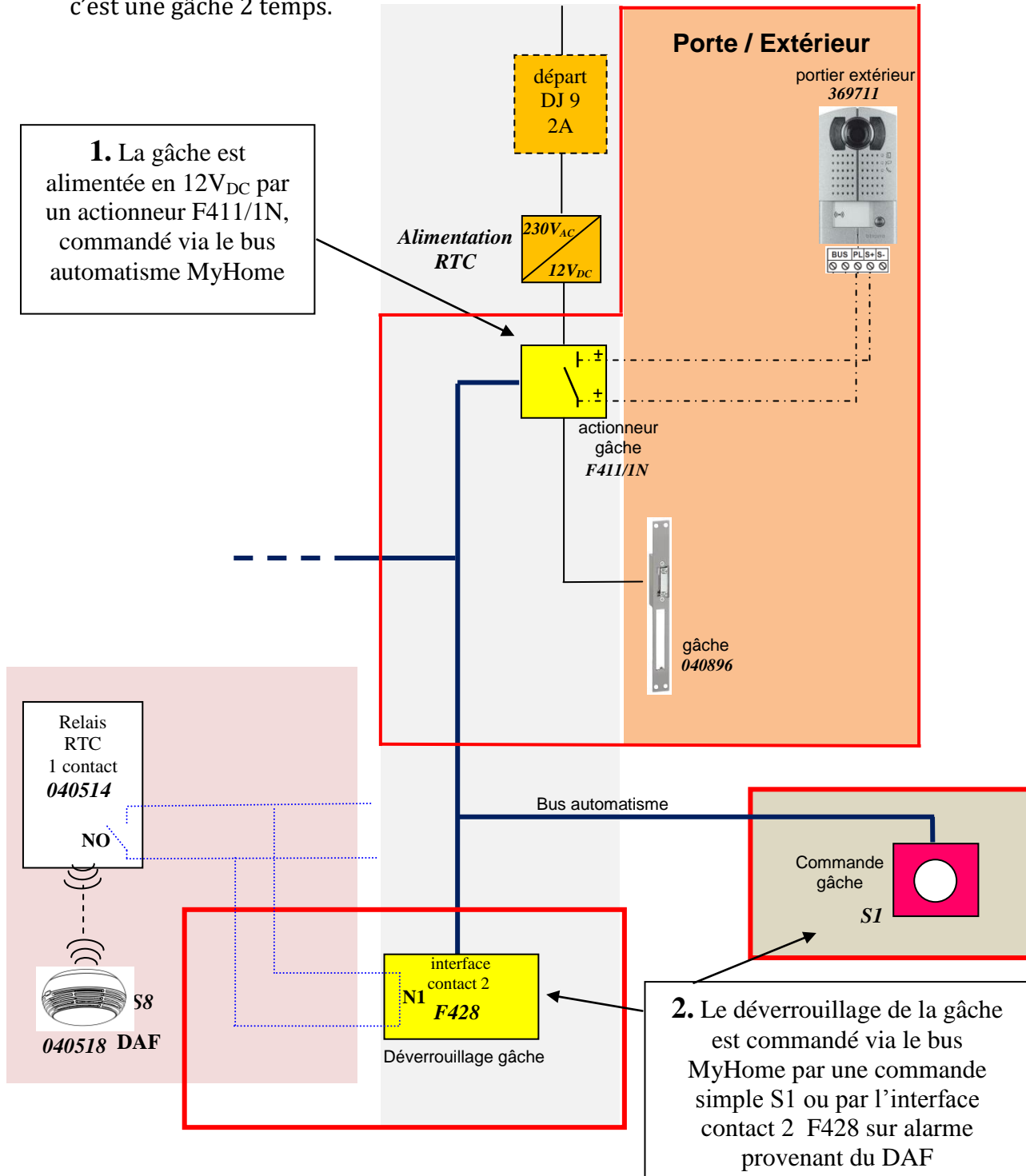
Durée: 3 heures

DA8 / DA14



## 8. Fonctionnement de la gâche électrique.

- ✓ Elle permet le déverrouillage de la porte d'entrée sur simple impulsion électrique.
- ✓ Une fois déverrouillée, la porte peut être ouverte par une simple poussée depuis l'extérieur ; la gâche ne se verrouille de nouveau qu'après avoir été actionnée (porte ouverte puis fermée) : c'est une gâche 2 temps.



### CONCOURS GÉNÉRAL DES MÉTIERS

#### Baccalauréat Professionnel Electrotechnique Energie Equipements Communicants






Dossier TECHNIQUE

Session 2015

Durée: 3 heures

DA9 / DA14

## 9. Constitution de l'appareillage

| Constitution des boutons poussoirs en commande bus MyHome |  |   |  |  |  |
|---|--|---|--|--|--|
|   | Support  | Mécanisme   | Enjoliveur   | Bague  | Plaque   |
| S1  | ref legrand<br>080251<br> | ref legrand 067552<br><br>manette double<br>blanches | ref legrand<br>068180<br> | ref legrand<br>068000<br> | ref legrand<br><br>068811 |

## 10. Description de l'épreuve d'amélioration

**Durée :** 3h

### Amélioration

- Implanter et raccorder les nouveaux appareillages

### Consignes à respecter

- Respecter le choix des câbles du cahier des charges.
- Câbler les BUS en point étoile sur les répartiteurs.
- Effectuer un tri sélectif des déchets en séparant dans les différents containers :



- Les chutes de conducteurs
  - Les papiers et cartons
  - Les plastiques
- Ranger, dans le classeur, les notices techniques à la fin de l'épreuve.

### Documents ressources

- Le diaporama de présentation sur tablette numérique
- Le dossier d'amélioration

## CONCOURS GÉNÉRAL DES MÉTIERS

### Baccalauréat Professionnel Electrotechnique Energie Equipements Communicants

Dossier TECHNIQUE

Session 2015

Durée: 3 heures

DA10 / DA14

# 11. Liste du matériel pour l'amélioration



## SELEC

**Liste du matériel  
associée au devis  
n° 19568**

Code client : 125 698 634

**Mme MARIE  
356 rue de la cavée  
50 000 SAINT-LÔ**

**Chantier**

**Semaine : 21**

**Durée : 1/2 jour**

**Contact :**

**Mr S. CHALLE  
377 rue de l'exode  
50 000 Saint-lô**

**Téléphone : 00 05 40 80 90  
Télécopie : 00 05 40 80 91  
Mel : contact@selec.com**



| Réf                    | Libellé du produit                | Qté |
|------------------------|-----------------------------------|-----|
| Lot APPAREILLAGE       |                                   |     |
| 040896                 | Gâche électrique                  | 1   |
| Lot BUS AUTOMATISME    |                                   |     |
| 080251                 | Support BATIBOX                   | 1   |
| 080277                 | SUPPORT BLANC EMET.RFZB NIV123    | 1   |
| 067552                 | CDE ECLAIR.MOTEURS BUS-2 M        | 1   |
| 068000                 | BAGUE CDES BUS BLANC              | 1   |
| 068180                 | ENJO CDE GEN BUS 2M BLANC         | 1   |
| 068811                 | PLAQUE GLACE 1P MAGENTA           | 1   |
| F411/1N                | ACTIONNEUR gâche                  | 1   |
| L4669                  | CABLE bus GRIS                    |     |
| Lot BUS VIDEO          |                                   |     |
| F454                   | WEBSERVEUR                        | 1   |
| 573999                 | câble bus /scs pour portier vidéo |     |
| Lot DETECTION DE FUMÉE |                                   |     |
| F428 - 03553           | MH INTERFACE CONTACT 2MOD DIN     | 1   |
| MATERIELS DIVERS       |                                   |     |
| 019000                 | Moulure 30x12.5                   |     |
|                        | Accessoires de raccordement WAGO  |     |
|                        | Visseries                         |     |

**CONCOURS GÉNÉRAL DES MÉTIERS**

**Baccalauréat Professionnel Electrotechnique Energie Equipements Communicants**

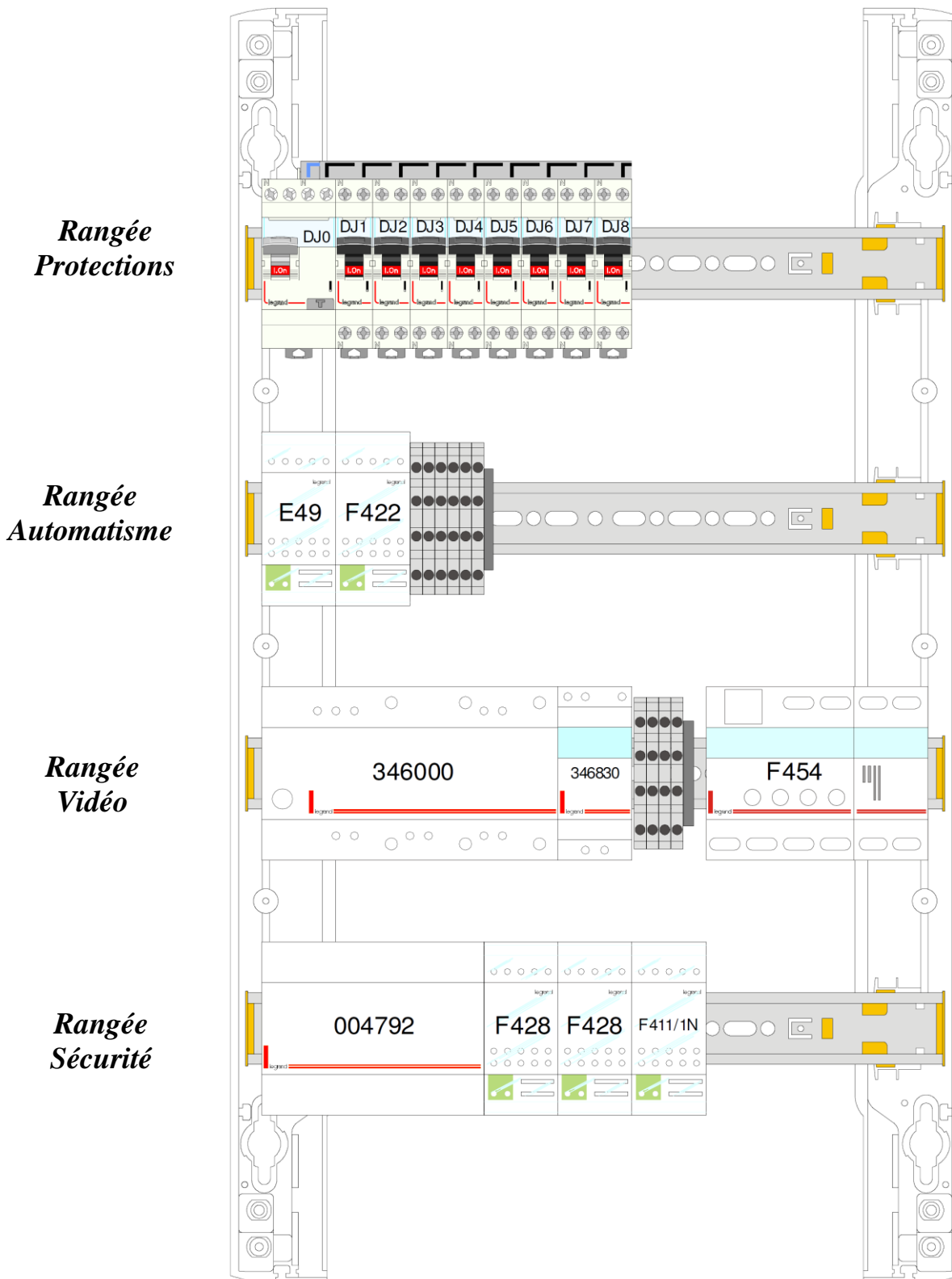
Dossier TECHNIQUE

Session 2015

Durée: 3 heures

DA11 / DA14

# 12. plan du tableau électrique



**CONCOURS GÉNÉRAL DES MÉTIERS**

**Baccalauréat Professionnel Electrotechnique Energie Equipements Communicants**

Dossier TECHNIQUE

Session 2015

Durée: 3 heures

DA12 / DA14

# 13. Étapes de l'amélioration

## 1 - Raccorder la gâche électrique.

- ✓ Fixation par vis de la moulure à droite de la porte d'entrée sur toute la hauteur ;
- ✓ Implantation et raccordement du câble.

## 2 - Planter et raccorder l'appareillage.

- ✓ Choix et passage du câble ;
- ✓ Montage de l'appareillage.

## 3 - Modifier le tableau de distribution.

- ✓ Implantation des nouveaux appareils ;
- ✓ Raccordement des appareils ;
- ✓ Organisation des conducteurs.

## 4 - Tester le fonctionnement.

- ✓ Paramétrage des éléments BUS ;
- ✓ Fonctionnement conforme au cahier des charges.

### CONCOURS GÉNÉRAL DES MÉTIERS

#### Baccalauréat Professionnel Electrotechnique Energie Equipements Communicants

Dossier TECHNIQUE

Session 2015

Durée: 3 heures

DA13 / DA14

## 5- Paramétrer l'accès à distance

- ✓ Paramétrage du WEBSERVEUR avec le logiciel MyHOME suite ;
- ✓ Connexion en WIFI la tablette à la BOX ;
- ✓ Paramétrage du logiciel AtMyHomeLE.

## 6 - Expliquer le fonctionnement à Mme MARIE en utilisant des termes simples.

- ✓ Explication du fonctionnement du nouvel équipement.

### CONCOURS GÉNÉRAL DES MÉTIERS

#### Baccalauréat Professionnel Electrotechnique Energie Equipements Communicants

Dossier TECHNIQUE

Session 2015

Durée: 3 heures

DA14 / DA14