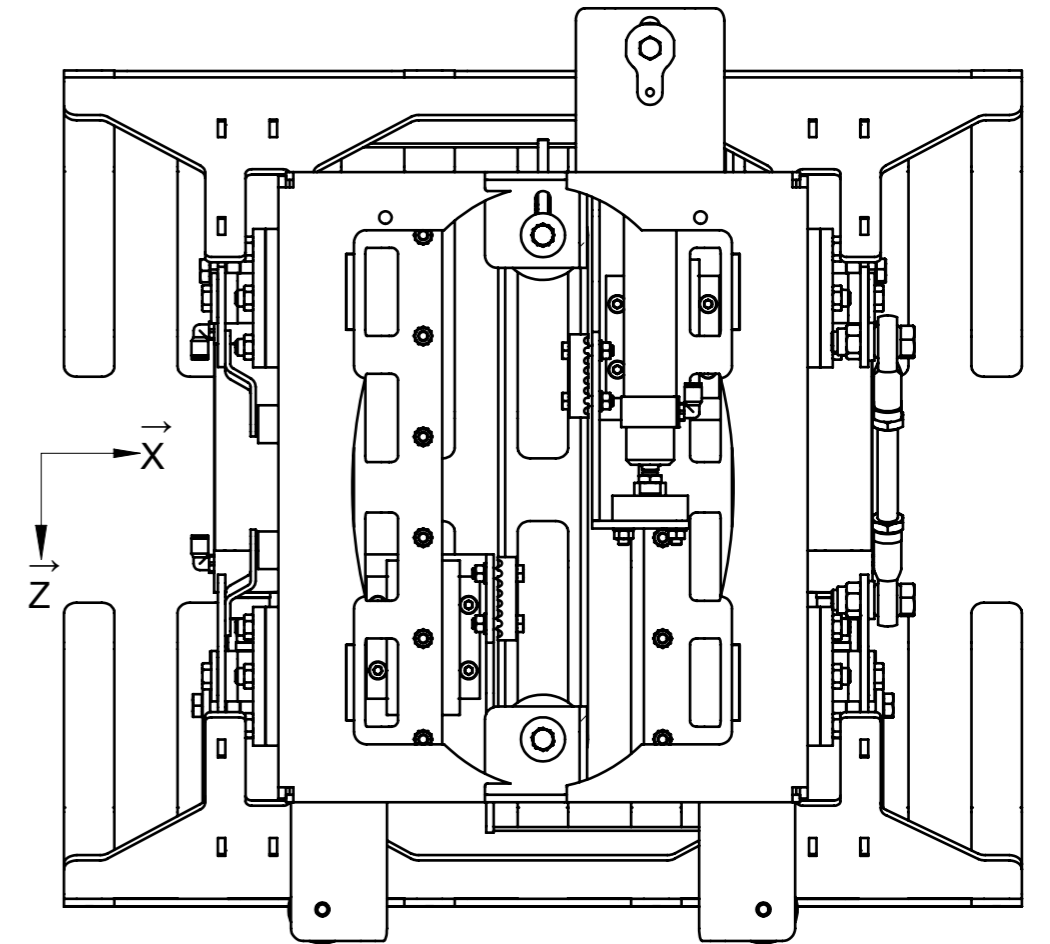
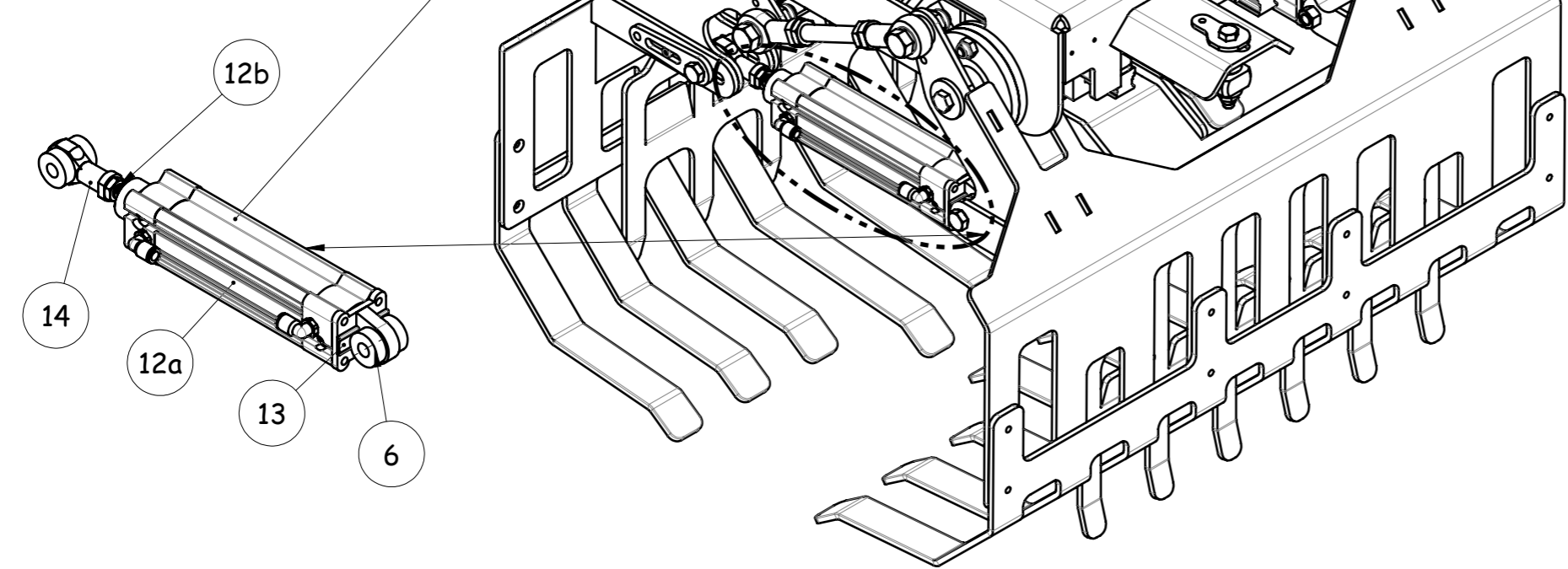
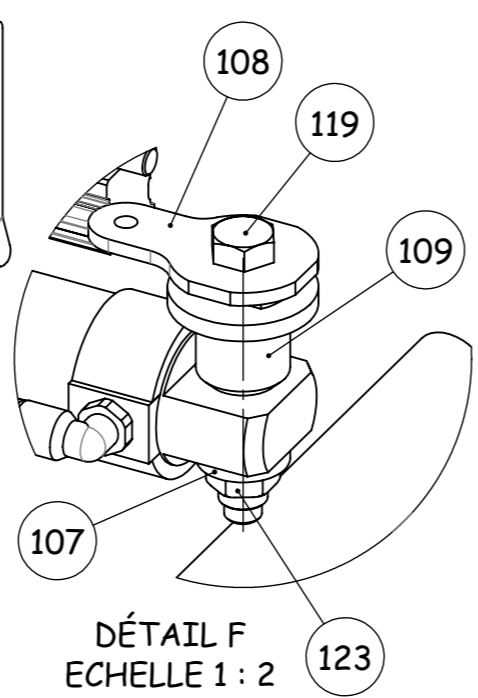
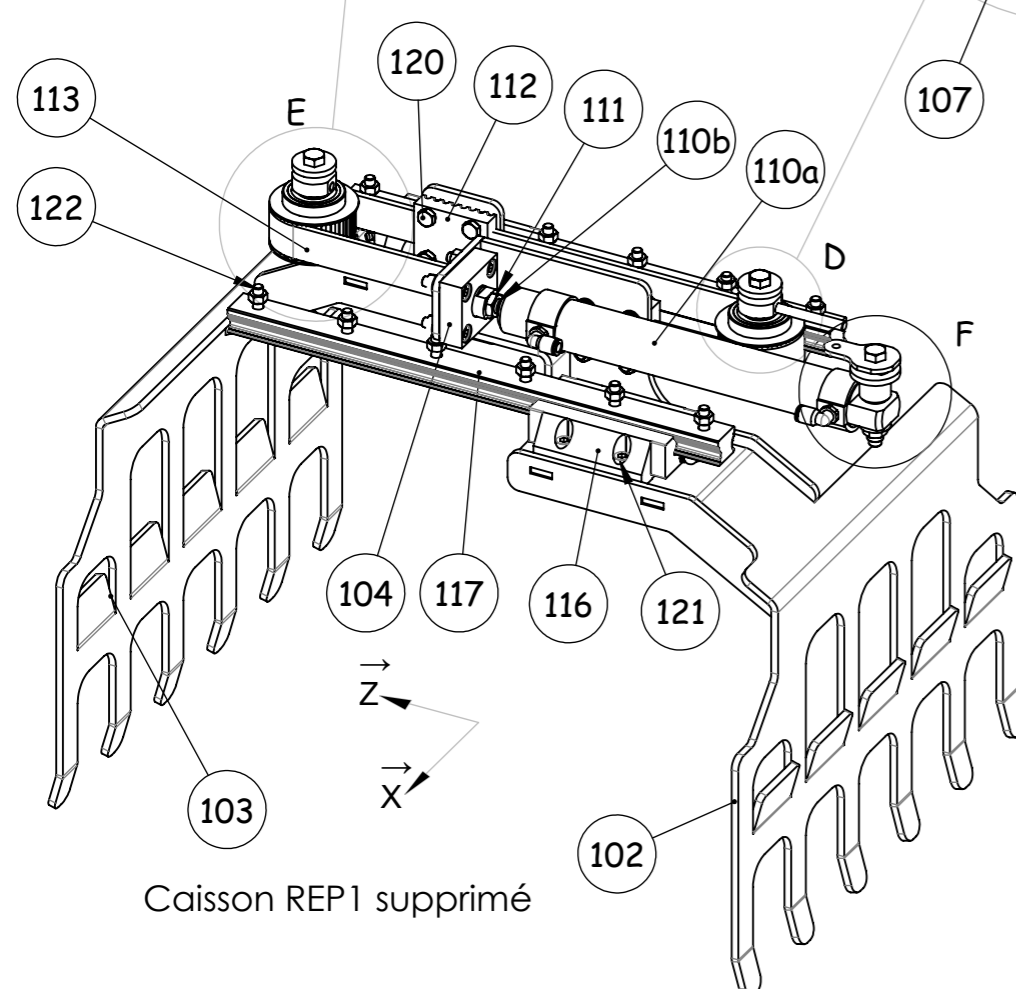
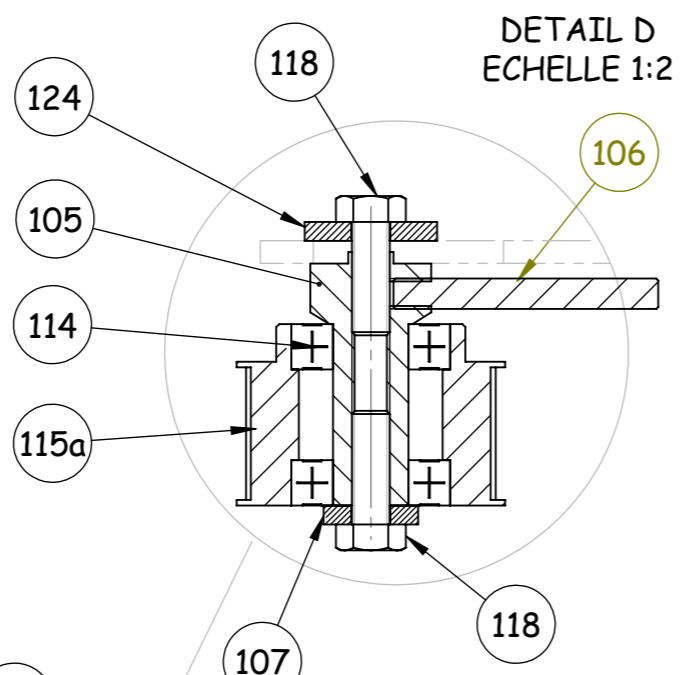
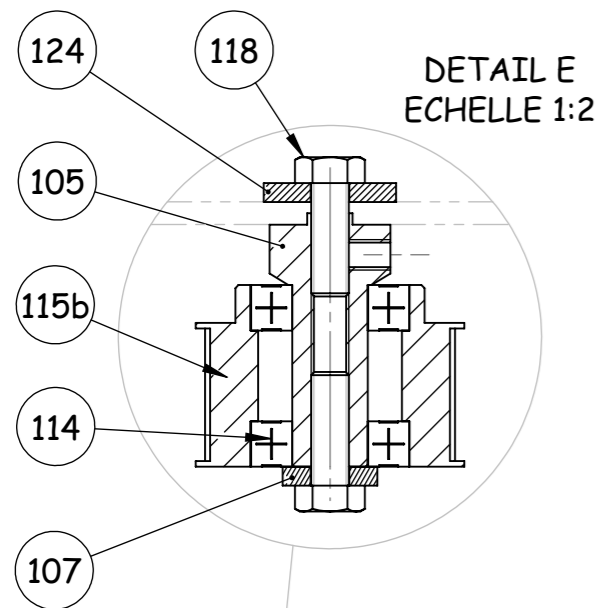
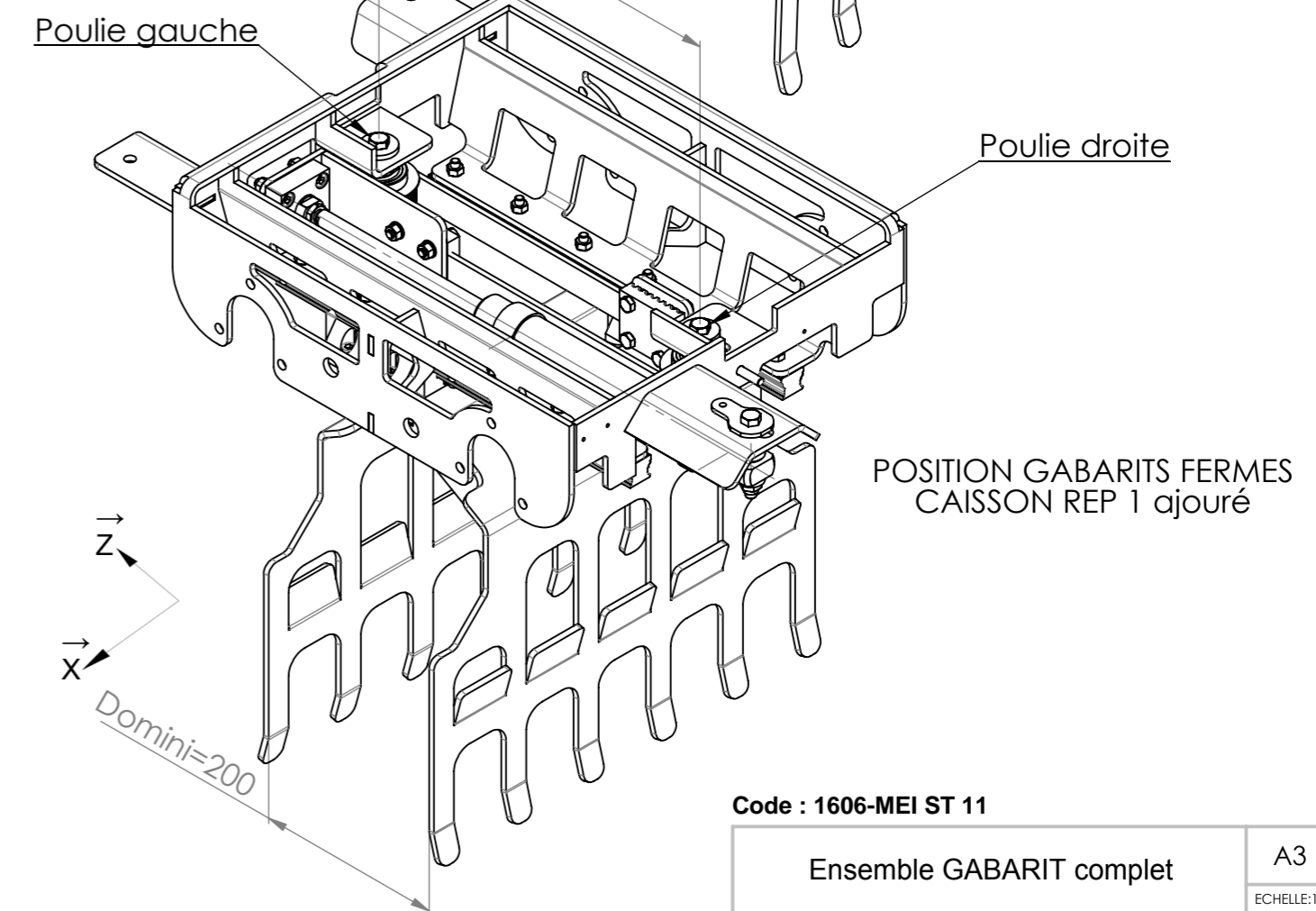
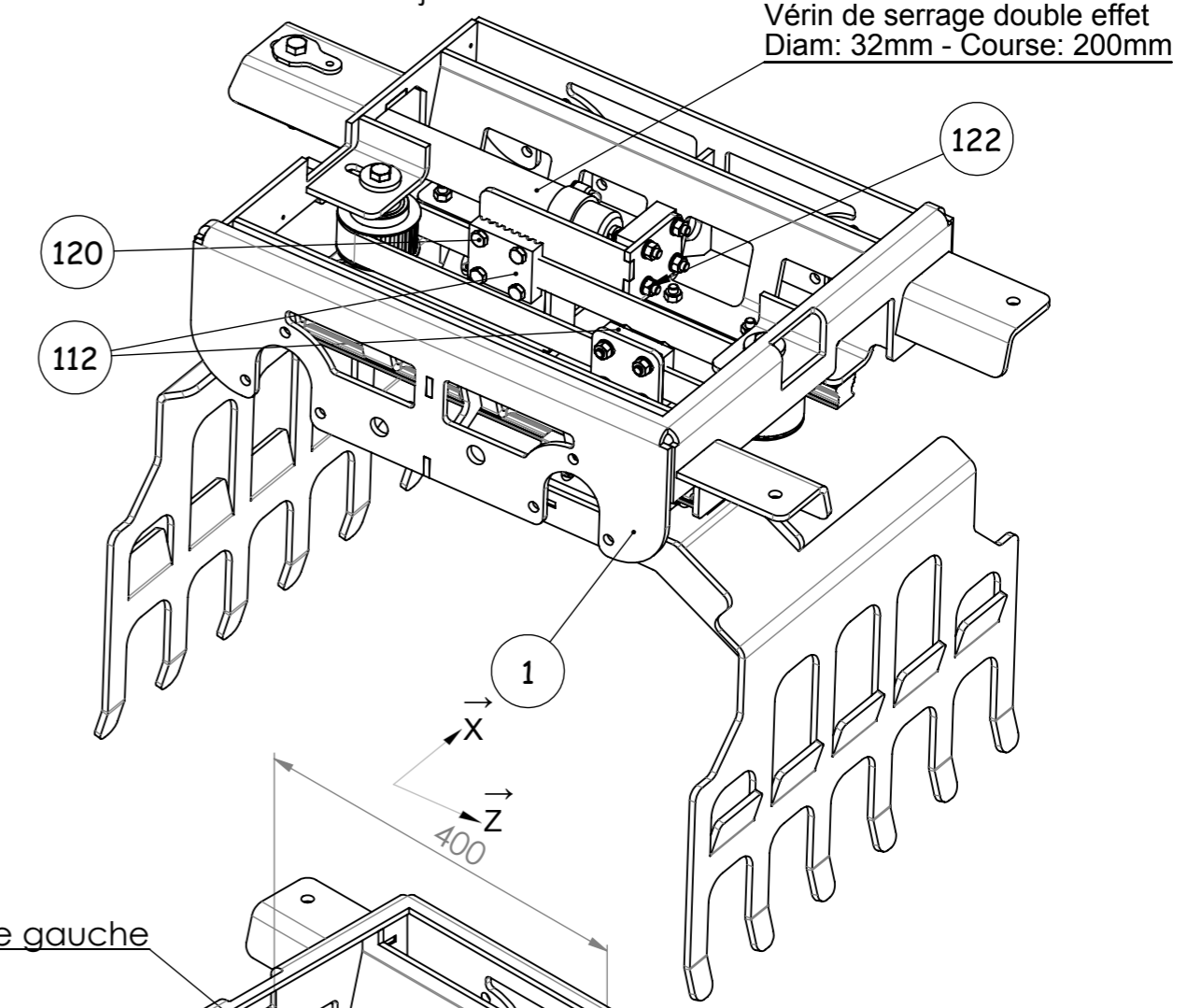


Vérin de maintien double effet
Diam: 40mm - Course: 125mm





POSITION GABARITS OUVERTS
CAISSON REP 1 ajouré



Caisson REP1 supprimé

Code : 1606-MEI ST 11

Ensemble GABARIT complet

A3

ECHELLE:1:6

BAC PRO MEI - E11 -

DTR 9/10